



CARRO EXTRAIBILE - CH SLIDE E

CH SLIDE E

FICHA TÉCNICA

Producto



Descripción

- Componente de la línea de vida CHECKLINE II
- Su principal misión es permitir circular por la línea de vida sin tener que desconectarse en ningún momento.
- Una vez introducido en la línea de vida es posible su extracción.

Norma

EN 795 Tipo C

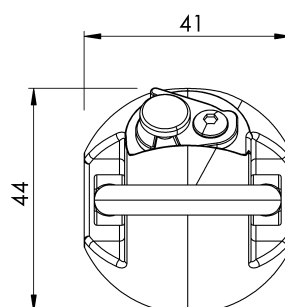
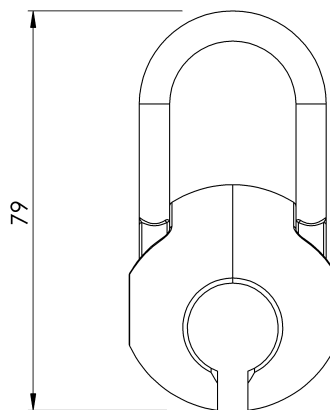
CARACTERÍSTICAS

Características generales

Referencia	200701500027
Material	Acero Inox 316
Peso	0,30 kg
Dimensiones	79 X Ø 44 mm

PLANOS

Conjunto



CH SLIDE E

Product



Description

- Lifeline component CHECKLINE II
- Its main task is to allow the user to move along the lifeline without having to disconnect at any time.
- Once inserted in the lifeline it is possible to remove it.

Standard

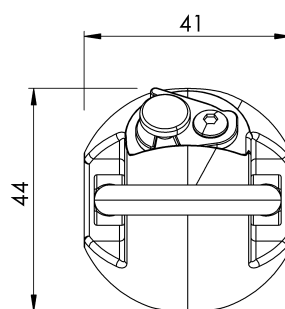
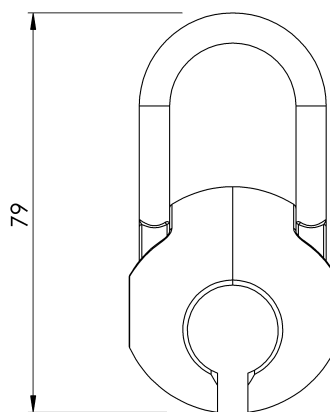
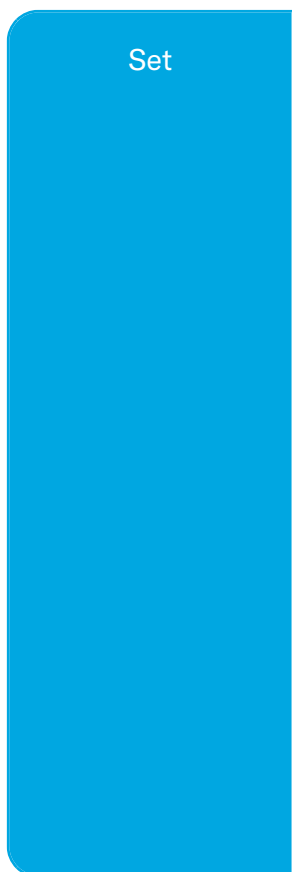
EN 795 Type C

CHARACTERISTICS

General characteristics

Reference	200701500027
Material	316 Stainless Steel
Weight	0,30 kg
Dimensions	79 X Ø 44 mm

PLANS



CH SLIDE E

Prodotto



Descrizione

- Componente della linea di vita CHECKLINE II
- Il suo compito principale è quello di consentire all'utente di muoversi lungo la linea di vita senza doversi disconnettere in qualsiasi momento.
- Una volta inserito nella linea di vita, è possibile rimuoverlo.

Standard

EN 795 Tipo C

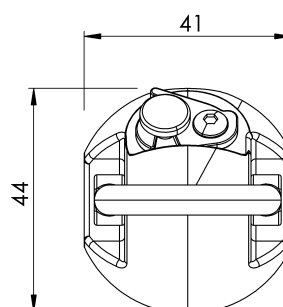
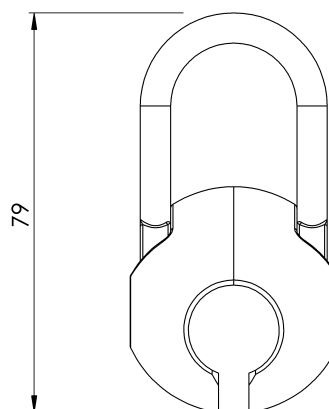
CARATTERISTICHE

Caratteristiche generali

Riferimento	200701500027
Materiale	Acciaio inox 316
Peso	0,30 kg
Dimensioni	79 X Ø 44 mm

PIANI

Set



CH SLIDE E

Produto



Descrição

- Componente da linha de vida CHECKLINE II
- A sua principal função é permitir que o utilizador se desloque ao longo da linha de vida sem ter de se desligar em qualquer momento.
- Uma vez inserido na linha de vida, é possível retirá-lo.

Padrão

EN 795 Tipo C

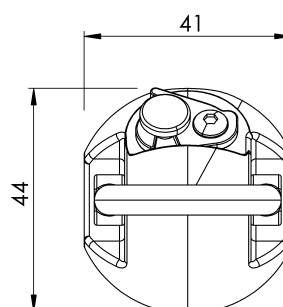
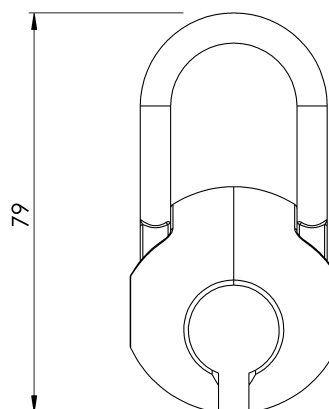
CARACTERÍSTICAS

Caraterísticas gerais

Referência	200701500027
Material	Aço inoxidável 316
Peso	0,30 kg
Dimensões	79 X Ø 44 mm

PLANOS

Conjunto



CH SLIDE E

Produit



Description

- Composant de la ligne de vie CHECKLINE II
- Sa tâche principale est de permettre à l'utilisateur de se déplacer le long de la ligne de vie sans avoir à se déconnecter à tout moment.
- Une fois inséré dans la ligne de vie, il est possible de le retirer.

Standard

EN 795 Type C

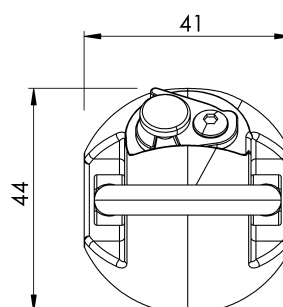
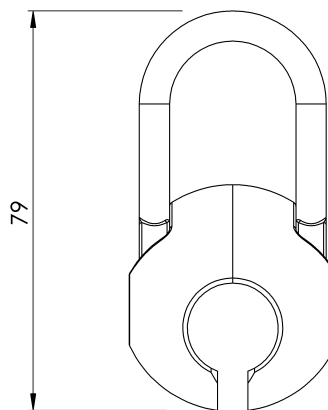
CARACTÉRISTIQUES

Caractéristiques générales

Référence	200701500027
Matériel	Acier inoxydable 316
Poids	0,30 kg
Dimensions	79 X Ø 44 mm

PLANS

Set (jeu de mots)



CH SLIDE E

Produkt



Beschreibung

- Lifeline-Bauteil CHECKLINE II
- Seine Hauptaufgabe ist es, dem Benutzer zu ermöglichen, sich entlang der Rettungsleine zu bewegen, ohne dass er die Verbindung zu irgendeinem Zeitpunkt unterbrechen muss.
- Einmal in die Rettungsleine eingeführt, kann sie wieder entfernt werden.

Standard

EN 795 Typ C

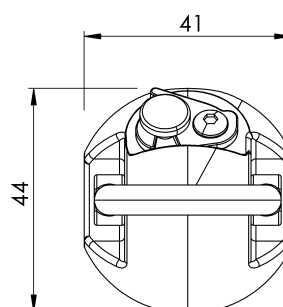
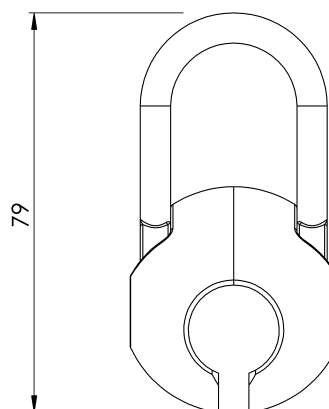
EIGENSCHAFTEN

Allgemeine Merkmale

Referenz	200701500027
Material	Edelstahl 316
Gewicht	0,30 kg
Abmessungen	79 X Ø 44 mm

PLANEN

Einstellung



CH SLIDE E

Produkt



Opis

- Element linii życia CHECKLINE II
- Jego głównym zadaniem jest umożliwienie użytkownikowi poruszania się wzdłuż linii życia bez konieczności odłączania się w dowolnym momencie.
- Po włożeniu do linii życia możliwe jest jej wyjęcie.

Standard

EN 795 Typ C

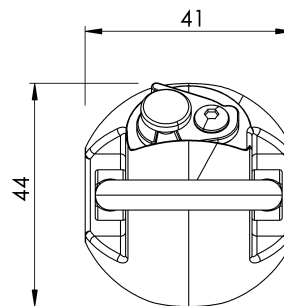
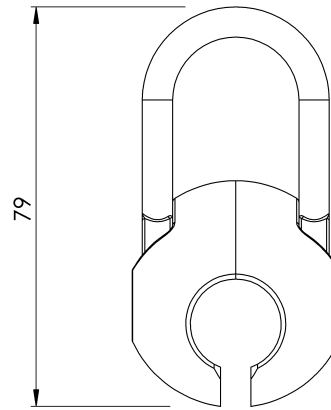
CHARAKTERYSTYKA

Ogólna charakterystyka

Odniesienie	200701500027
Material	Stal nierdzewna 316
Waga	0,30 kg
Wymiary	79 X Ø 44 mm

PLANY

Zestaw



CH SLIDE E

Producto



Descripción

- Componente de la línea de vida CHECKLINE II
- Su principal misión es permitir circular por la línea de vida sin tener que desconectarse en ningún momento.
- Una vez introducido en la línea de vida es posible su extracción.

Norma

EN 795 Tipo C

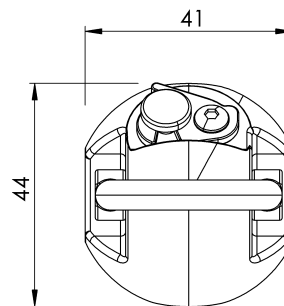
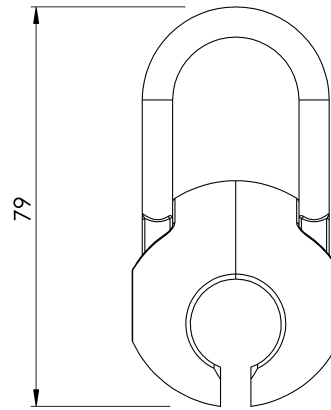
CARACTERÍSTICAS

Características generales

Referencia	200701500027
Material	Acero Inox 316
Peso	0,30 kg
Dimensiones	79 X Ø 44 mm

PLANOS

Conjunto



CH SLIDE E

Produto



Descrição

- Componente da linha de vida CHECKLINE II
- Sua principal tarefa é permitir que o usuário se desloque ao longo da linha de vida sem precisar se desconectar a qualquer momento.
- Uma vez inserido na linha de vida, é possível removê-lo.

Padrão

EN 795 Tipo C

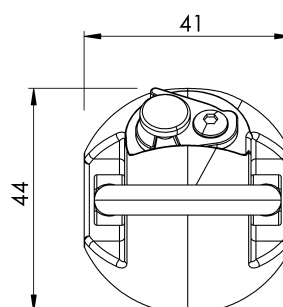
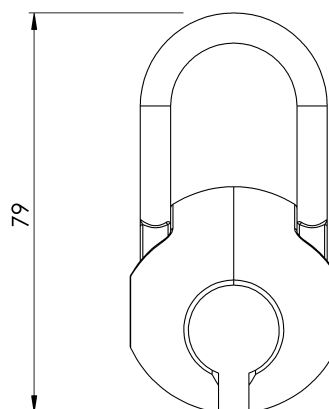
CARACTERÍSTICAS

Características gerais

Referência	200701500027
Material	Aço inoxidável 316
Peso	0,30 kg
Dimensões	79 X Ø 44 mm

PLANOS

Conjunto



CH SLIDE E

Продукт



Описание

- Компонент на спасителната линия CHECKLINE II
- Основната му задача е да позволи на потребителя да се движи по линията на живота, без да се налага да се изключва по всяко време.
- След като бъде поставен в спасителното въже, е възможно да бъде изваден.

Стандартен

EN 795 Тип C

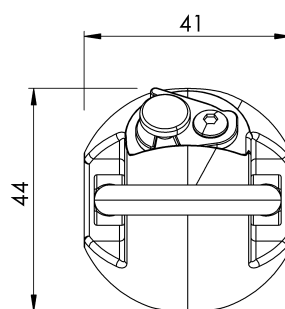
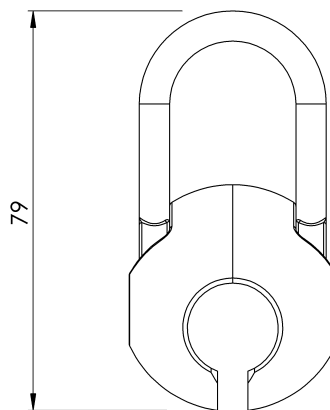
ХАРАКТЕРИСТИКИ

Общи характеристики

Справка	200701500027
Материал	316 неръждаема стомана
Тегло	0,30 кг
Размери	79 X Ø 44 mm

ПЛАНОВЕ

Задайте



CH GLIDBANA E

Produkt



Beskrivning

- Lifeline-komponent CHECKLINE II
- Dess huvuduppgift är att låta användaren röra sig längs livlinan utan att behöva koppla bort den vid något tillfälle.
- När den väl är införd i livlinan är det möjligt att ta bort den.

Standard

EN 795 Typ C

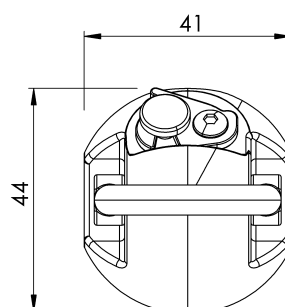
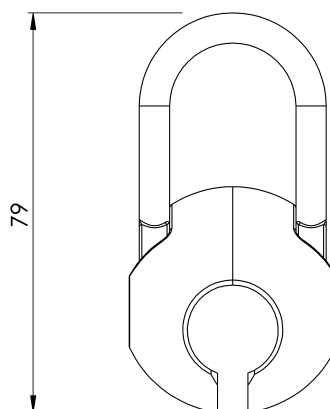
EGENSKAPER

Allmänna egenskaper

Reference (referens)	200701500027
Material	316 Rostfritt stål
Vikt	0,30 kg
Dimensioner	79 X Ø 44 mm

PLANER

Ställ in



CH SLIDE E

Produkt



Popis

- Komponent záchrannéj línie CHECKLINE II
- Jeho hlavnou úlohou je umožniť používateľovi pohybovať sa po záchrannom lane bez toho, aby sa musel kedykoľvek odpojiť.
- Po vložení do záchranného lana je možné ho vybrať.

Štandard

EN 795 Typ C

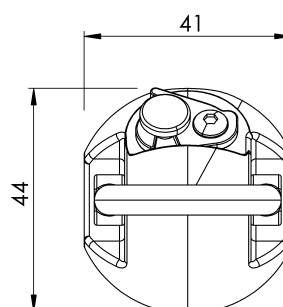
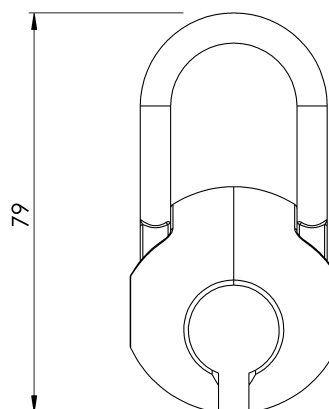
CHARAKTERISTIKA

Všeobecná charakteristika

Referencia	200701500027
Materiál	Nerezová oceľ 316
Hmotnosť	0,30 kg
Rozmery	79 X Ø 44 mm

PLÁNY

Nastavenie



CH SLIDE E

Produktas



Aprašymas

- Gelbėjimo linijos komponentas CHECKLINE II
- Pagrindinė jo užduotis - leisti naudotojui judėti palei gelbėjimo liniją, kad jokiais metu nereikėtų atsijungti.
- Kartą įkišus į gelbėjimo virvę, ją galima ištraukti.

Standartinis

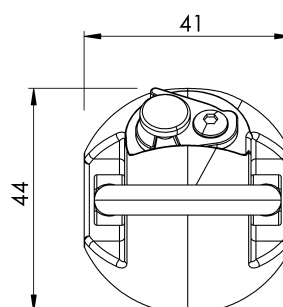
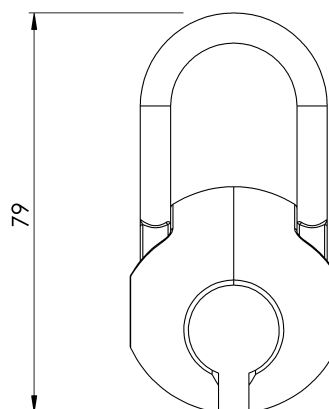
EN 795 C tipas

CHARAKTERISTIKOS

Bendrosios savybės	Nurodymai	200701500027
	Medžiaga	316 nerūdijantis plienas
	Svoris	0,30 kg
	Matmenys	79 X Ø 44 mm

PLANAI

Nustatyti



CH SLIDE E

Produkt



Beskrivelse

- Lifeline-komponent CHECKLINE II
- Hovedoppgaven er å gjøre det mulig for brukeren å bevege seg langs livlinen uten å måtte koble fra på noe tidspunkt.
- Når den er satt inn i livlinen, er det mulig å ta den ut igjen.

Standard

EN 795 Type C

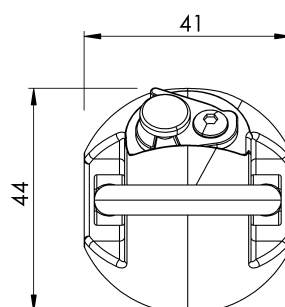
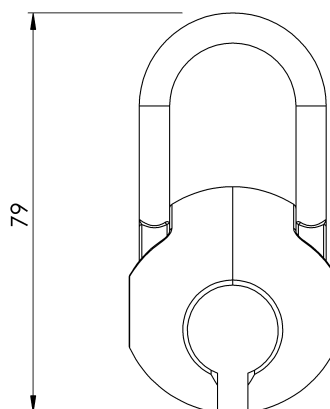
EGENSKAPER

Generelle egenskaper

Referanse	200701500027
Materiale	316 rustfritt stål
Vekt	0,30 kg
Dimensjoner	79 X Ø 44 mm

PLANER

Sett



CH SLIDE E

Produs



Descriere

- Componentă Lifeline CHECKLINE II
- Sarcina sa principală este de a permite utilizatorului să se deplaseze de-a lungul liniei de viață fără a fi nevoit să se deconecteze în orice moment.
- Odată introdus în linia de viață, este posibil să îl scoateți.

Standard

EN 795 Tip C

CARACTERISTICI

Caracteristici generale

Referință	200701500027
Material	316 Oțel inoxidabil
Greutate	0,30 kg
Dimensiuni	79 X Ø 44 mm

PLANURI

Set

