



TENSOR CON TESTIGO - CH TENSOR T

CH TENSOR T

FICHA TÉCNICA

Producto



Descripción

- Componente de la línea de vida CHECKLINE II Y CHECKLINE OVERHEAD
- Su principal misión es tensar la línea de vida e indicar la correcta tensión de la misma.

Norma

EN 795 Tipo C

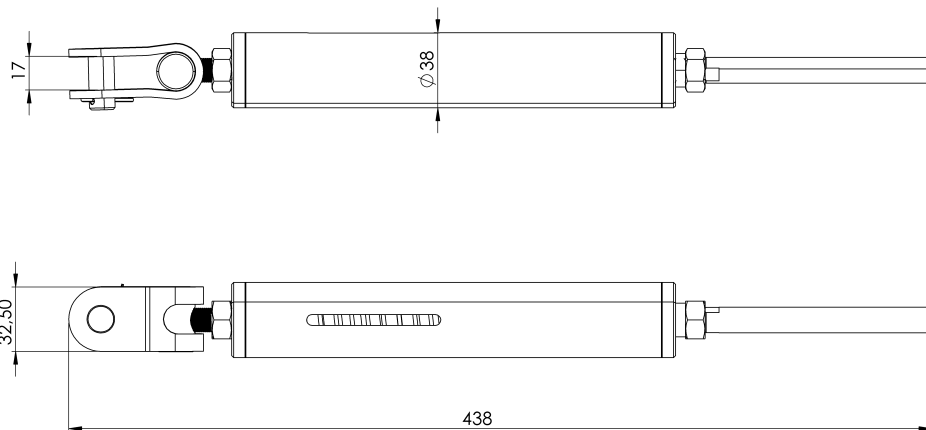
CARACTERÍSTICAS

Características generales

Referencia	200701500008
Material	Acero Inox 304
Peso	1,70 kg
Dimensiones	425 X Ø 40 mm

PLANOS

Conjunto



CH TENSOR T

Product



Description

- Lifeline component CHECKLINE II AND CHECKLINE OVERHEAD
- Its main task is to tension the lifeline and to indicate the correct tension of the lifeline.

Standard

EN 795 Type C

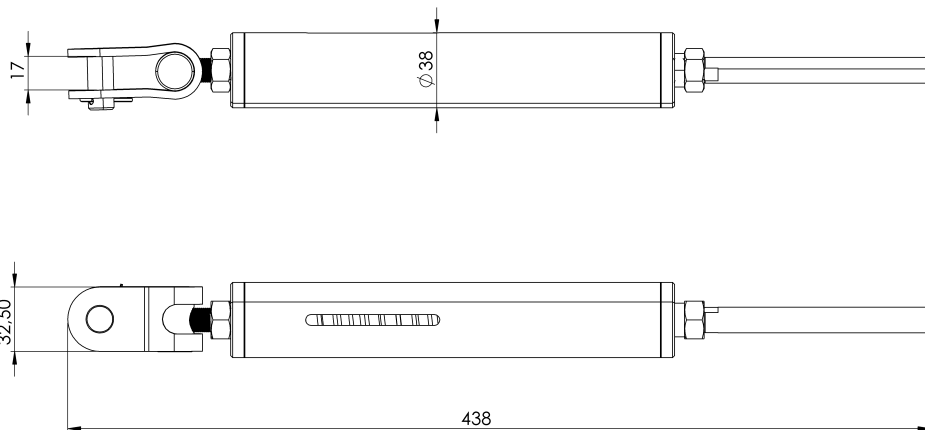
CHARACTERISTICS

General characteristics

Reference	200701500008
Material	304 stainless steel
Weight	1.70 kg
Dimensions	425 X Ø 40 mm

PLANS

Set



TENSORE CH T

Prodotto



Descrizione

- Componente della linea di vita CHECKLINE II E CHECKLINE OVERHEAD
- Il suo compito principale è quello di tendere la linea di vita e di indicare la tensione corretta della linea di vita.

Standard

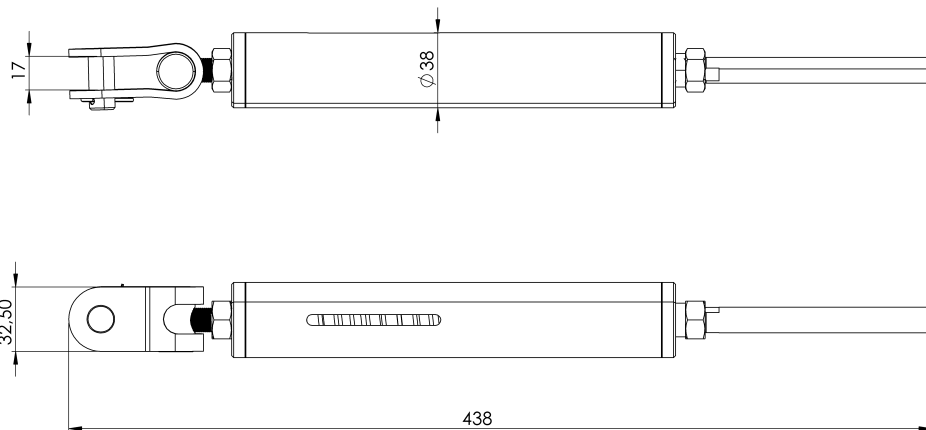
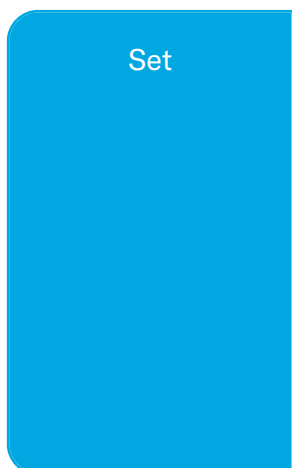
EN 795 Tipo C

CARATTERISTICHE

Caratteristiche generali

Riferimento	200701500008
Materiale	Acciaio inox 304
Peso	1,70 kg
Dimensioni	425 X Ø 40 mm

PIANI



CH TENSOR T

Produto



Descrição

- Componente da linha de vida CHECKLINE II E CHECKLINE OVERHEAD
- A sua principal função é tensionar a linha de vida e indicar a tensão correta da linha de vida.

Padrão

EN 795 Tipo C

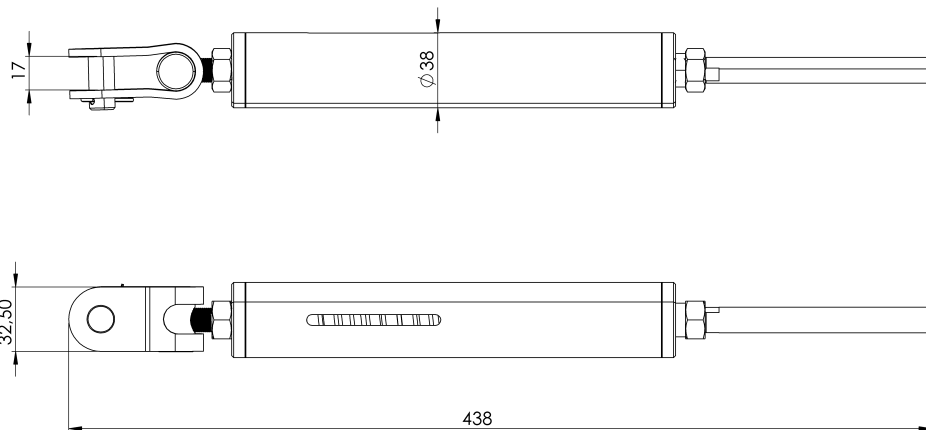
CARACTERÍSTICAS

Caraterísticas gerais

Referência	200701500008
Material	Aço inoxidável 304
Peso	1,70 kg
Dimensões	425 X Ø 40 mm

PLANOS

Conjunto



CH TENSOR T

Produit



Description

- Composant Lifeline CHECKLINE II ET CHECKLINE OVERHEAD
- Sa tâche principale est de tendre la ligne de vie et d'indiquer la tension correcte de la ligne de vie.

Standard

EN 795 Type C

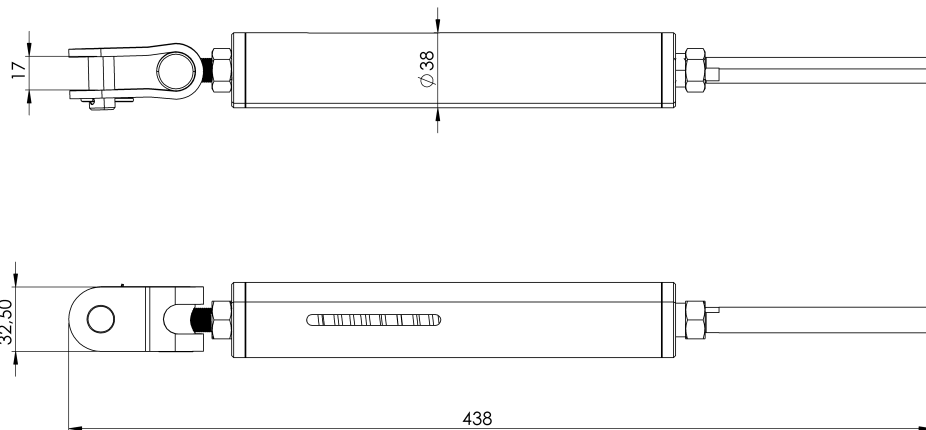
CARACTÉRISTIQUES

Caractéristiques générales

Référence	200701500008
Matériel	Acier inoxydable 304
Poids	1,70 kg
Dimensions	425 X Ø 40 mm

PLANS

Set (jeu de mots)



CH TENSOR T

Produkt



Beschreibung

- Lifeline-Komponente CHECKLINE II und CHECKLINE OVERHEAD
- Seine Hauptaufgabe besteht darin, die Rettungsleine zu spannen und die richtige Spannung der Rettungsleine anzuzeigen.

Standard

EN 795 Typ C

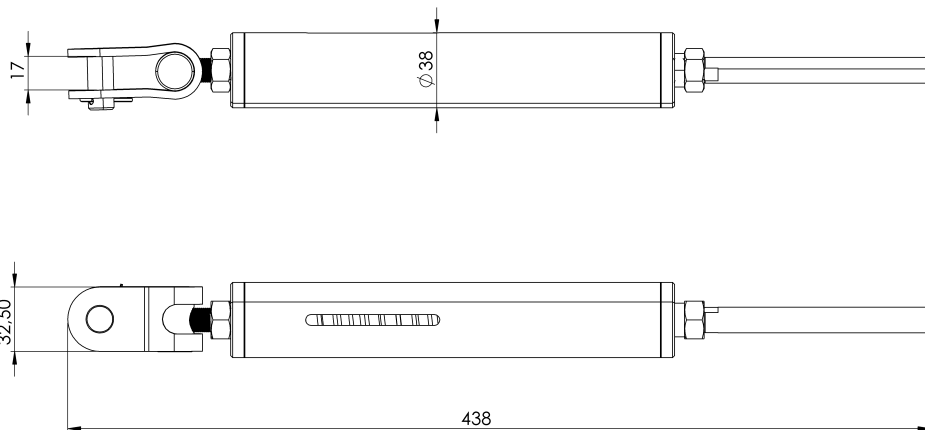
EIGENSCHAFTEN

Allgemeine Merkmale

Referenz	200701500008
Material	Rostfreier Stahl 304
Gewicht	1,70 kg
Abmessungen	425 X Ø 40 mm

PLANEN

Einstellung



CH TENSOR T

Produkt



Opis

- Element linii życia CHECKLINE II I CHECKLINE OVERHEAD
- Jego głównym zadaniem jest napinanie linii życia i wskazywanie prawidłowego napięcia linii życia.

Standard

EN 795 Typ C

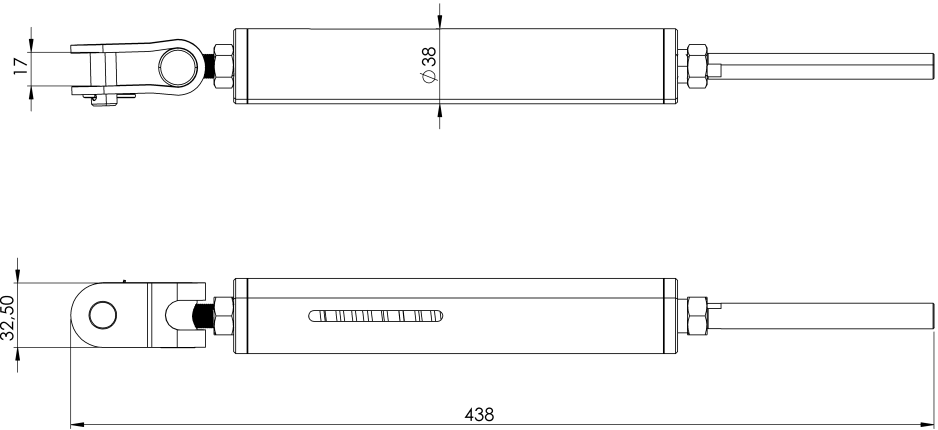
CHARAKTERYSTYKA

Ogólna charakterystyka

Odniesienie	200701500008
Materiał	Stal nierdzewna 304
Waga	1,70 kg
Wymiary	425 X Ø 40 mm

PLANY

Zestaw



CH TENSOR T

Termék



Leírás

- A CHECKLINE II és a CHECKLINE OVERHEAD életvonal-összetevője
- Fő feladata a mentőkötél megfeszítése és a mentőkötél megfelelő feszességének jelzése.

Standard

EN 795 C típus

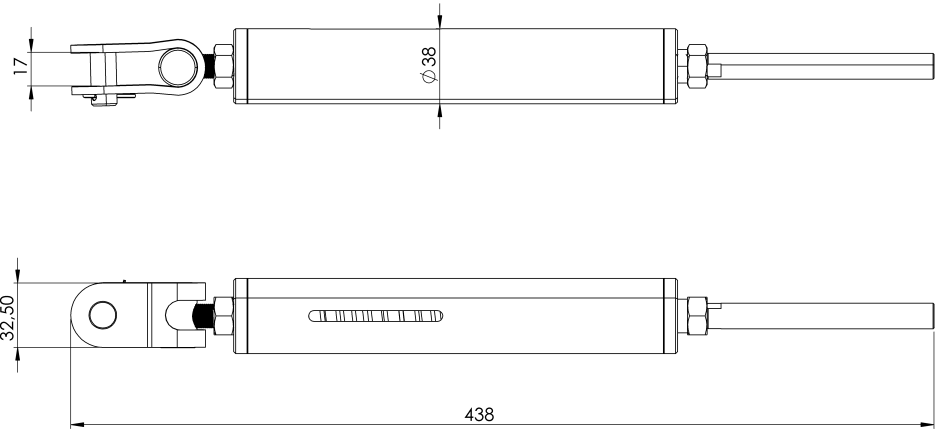
JELLEMZŐK

Általános jellemzők

Hivatkozás	200701500008
Anyag	304 rozsdamentes acél
Súly	1.70 kg
Méret	425 X Ø 40 mm

TERVEK

Állítsa be a



CH TENSOR T

Produto



Descrição

- Componente da linha de vida CHECKLINE II E CHECKLINE OVERHEAD
- Sua principal tarefa é tensionar a linha de vida e indicar a tensão correta da linha de vida.

Padrão

EN 795 Tipo C

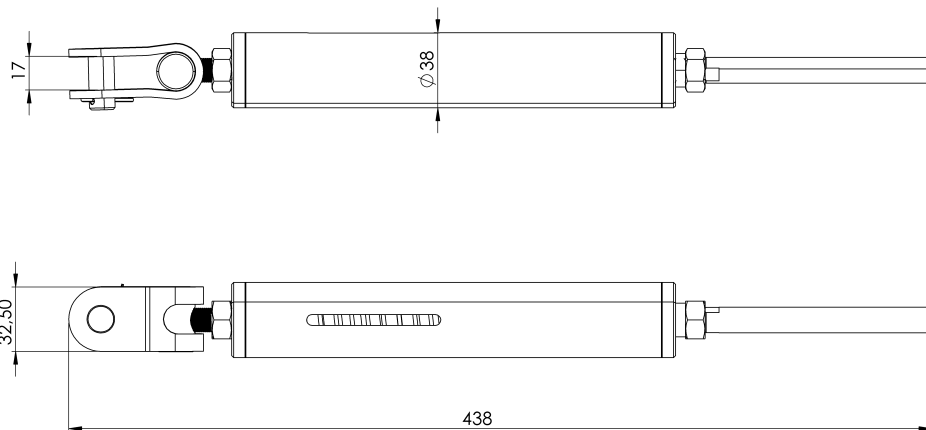
CARACTERÍSTICAS

Características gerais

Referência	200701500008
Material	Aço inoxidável 304
Peso	1,70 kg
Dimensões	425 X Ø 40 mm

PLANOS

Conjunto



CH TENSOR T

Продукт



Описание

- Компонент на спасителната линия CHECKLINE II И CHECKLINE OVERHEAD
- Основната му задача е да опъва спасителното въже и да показва правилното му опъване.

Стандартен

EN 795 Тип C

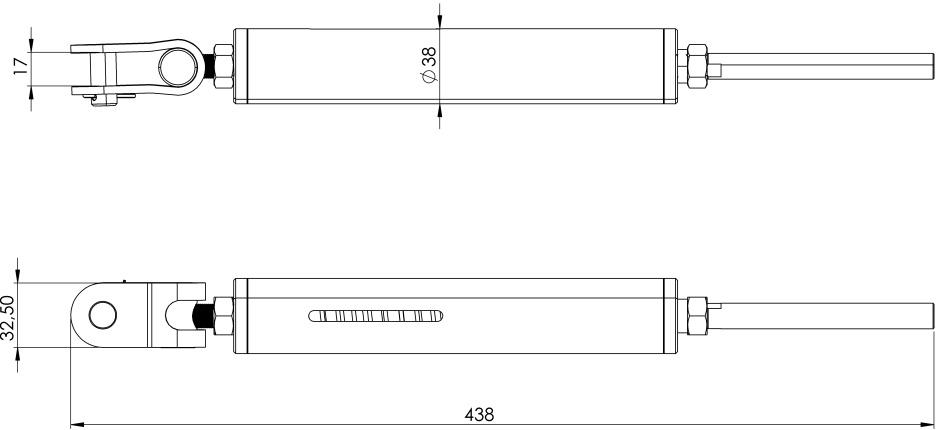
ХАРАКТЕРИСТИКИ

Общи характеристики

Справка	200701500008
Материал	304 неръждаема стомана
Тегло	1,70 кг
Размери	425 X Ø 40 mm

ПЛАНОВЕ

Задайте



CH TENSOR T

Produkt



Beskrivning

- Lifeline-komponent CHECKLINE II OCH CHECKLINE OVERHEAD
- Dess huvuduppgift är att spänna livlinan och att indikera att livlinan är korrekt spänd.

Standard

EN 795 Typ C

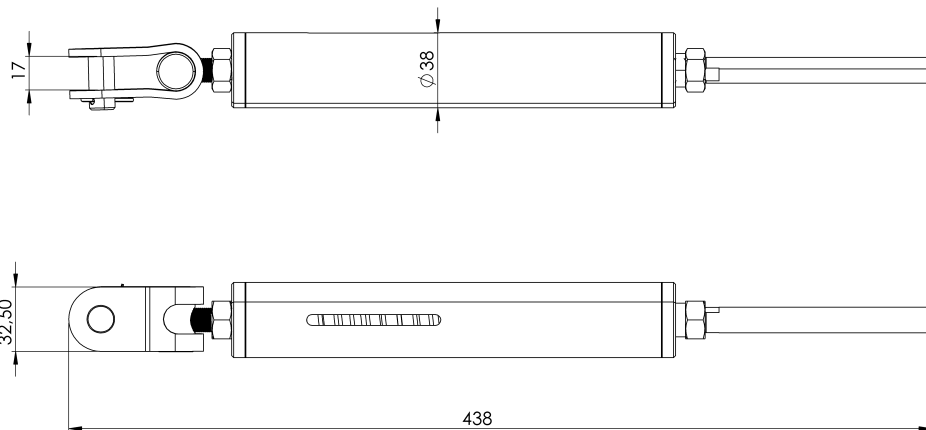
EGENSKAPER

Allmänna egenskaper

Reference (referens)	200701500008
Material	304 rostfritt stål
Vikt	1,70 kg
Dimensioner	425 X Ø 40 mm

PLANER

Ställ in



CH TENSOR T

Produkt



Popis

- Komponent Lifeline CHECKLINE II A CHECKLINE OVERHEAD
- Jeho hlavnou úlohou je napínať záchranné lano a indikovať jeho správne napnutie.

Štandard

EN 795 Typ C

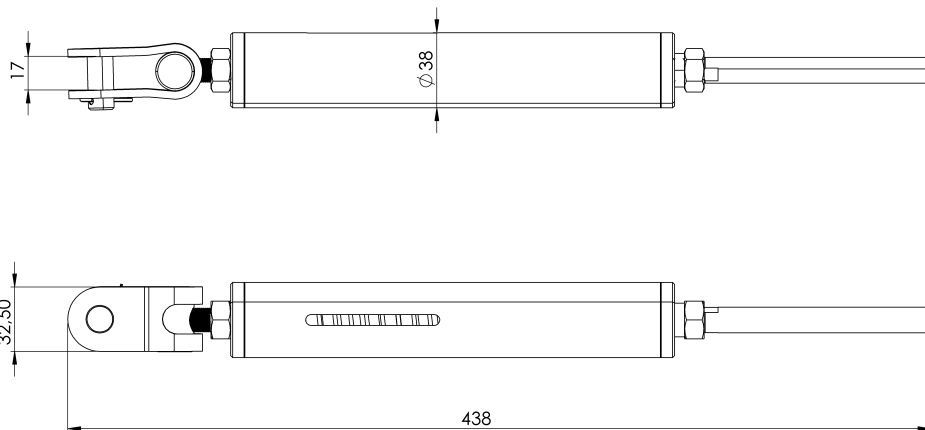
CHARAKTERISTIKA

Všeobecná charakteristika

Referencia	200701500008
Materiál	304 nehrdzavejúca oceľ
Hmotnosť	1,70 kg
Rozmery	425 X Ø 40 mm

PLÁNY

Nastavenie



CH TENSOR T

Produktas



Aprašymas

- Gelbėjimo linijos komponentas CHECKLINE II IR CHECKLINE OVERHEAD
- Pagrindinė jo užduotis - įtempti gelbėjimo virvę ir parodyti, kad gelbėjimo virvė yra tinkamai įtempta.

Standartinis

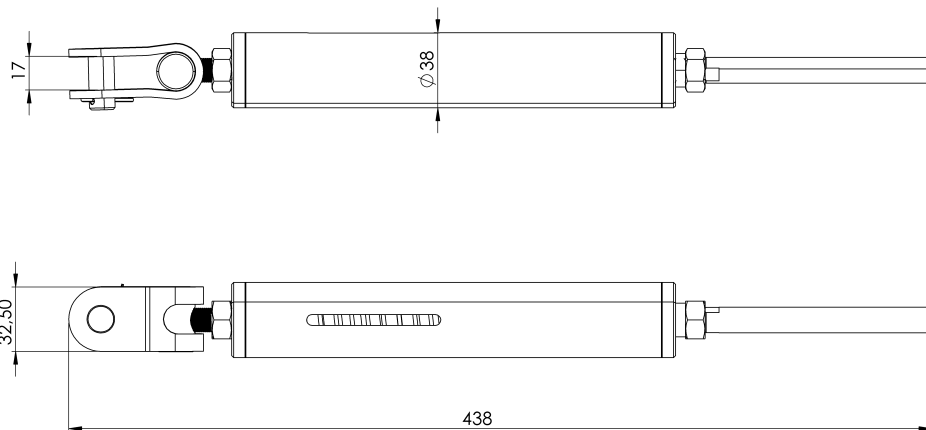
EN 795 C tipas

CHARAKTERISTIKOS

Bendrosios savybės	Nurodymai	200701500008
	Medžiaga	304 nerūdijantis plienas
	Svoris	1,70 kg
	Matmenys	425 X Ø 40 mm

PLANAI

Nustatyti



CH TENSOR T

Produkt



Beskrivelse

- Lifeline-komponent CHECKLINE II OG CHECKLINE OVERHEAD
- Hovedoppgaven er å spenne livlinen og indikere korrekt spenning på livlinen.

Standard

EN 795 Type C

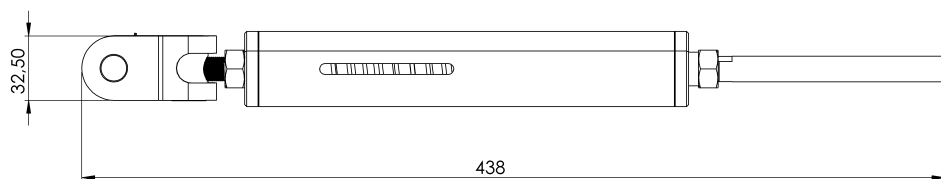
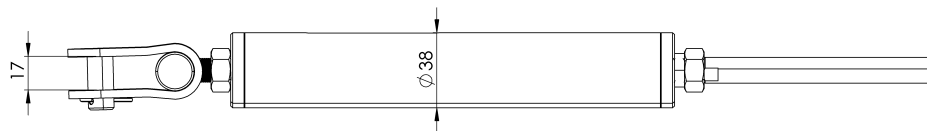
EGENSKAPER

Generelle egenskaper

Referanse	200701500008
Materiale	304 rustfritt stål
Vekt	1,70 kg
Dimensjoner	425 X Ø 40 mm

PLANER

Sett



CH TENSOR T

Produs



Descriere

- Componenta Lifeline CHECKLINE II ȘI CHECKLINE OVERHEAD
- Sarcina sa principală este de a tensiona linia de salvare și de a indica tensiunea corectă a liniei de salvare.

Standard

EN 795 Tip C

CARACTERISTICI

Caracteristici generale

Referință	200701500008
Material	304 oțel inoxidabil
Greutate	1,70 kg
Dimensiuni	425 X Ø 40 mm

PLANURI

