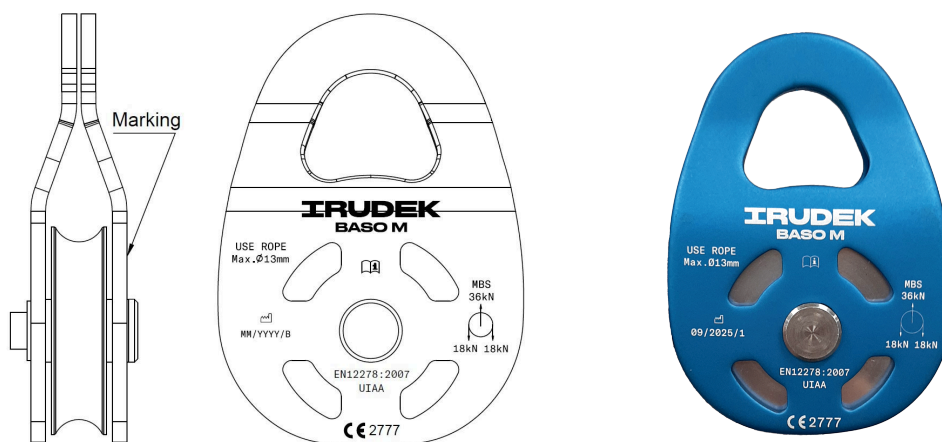




BASO M

PRODUCTO

FICHA TÉCNICA

BASO M

ALU

Descripción

Polea simple ligera y de alto rendimiento con cojinetes de aluminio y con un único anclaje superior.

CARACTERÍSTICAS

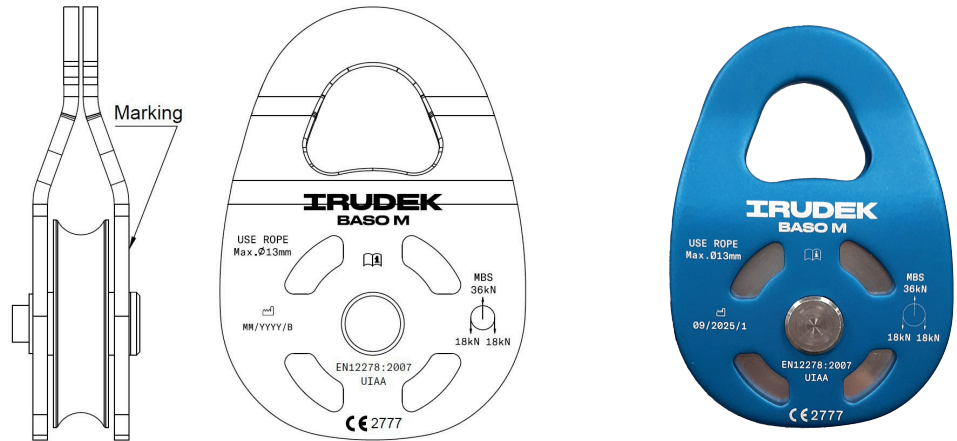
Características generales

Norma	EN 12278 UIAA
MBS (fuerza mínima de rotura)	36 kN
Peso	262 g
Diámetro de la cuerda	>13 mm
Material	Aluminio
Vida útil	Ilimitada

PRODUCT

BASO M

Description



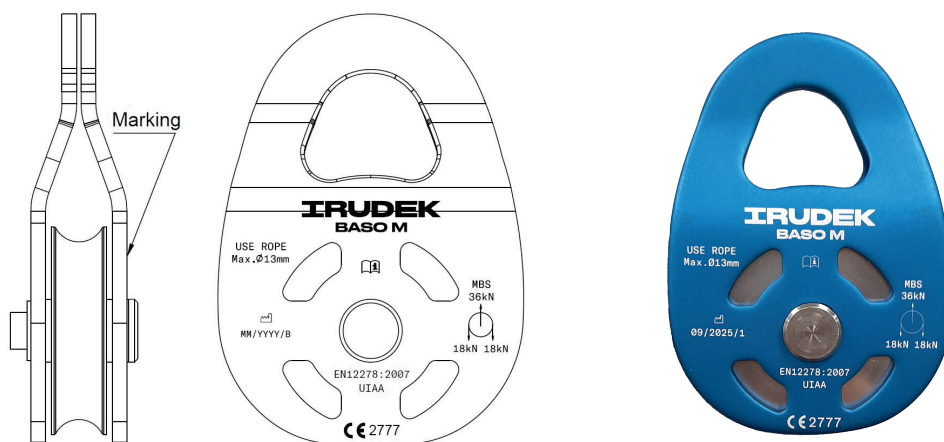
Lightweight, high-performance single pulley with aluminium bearings and a single top anchor.

CHARACTERISTICS

General characteristics	Norma	EN 12278 UIAA
	MBS (minimum break strength)	36 kN
	Weight	262 g
	Diameter of the rope	>13 mm
	Material	Aluminium
	Shelf life	Unlimited

PRODOTTO

BASO M



ALU

DESCRIZIONE

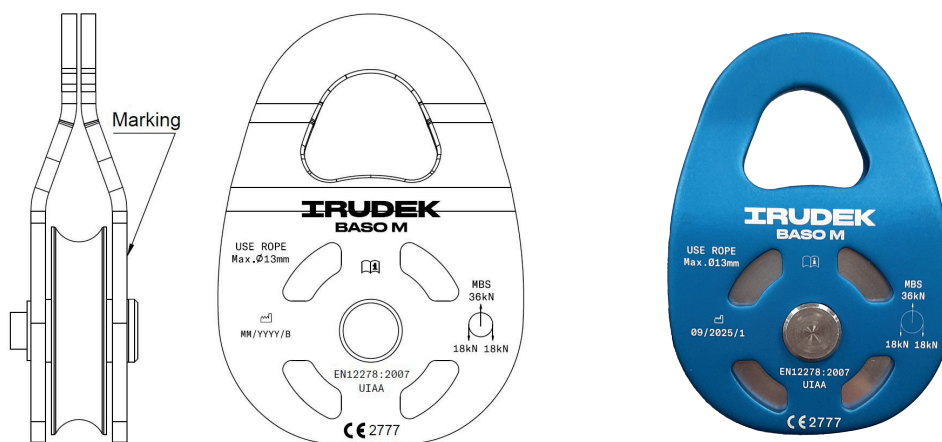
Puleggia semplice, leggera e ad alto rendimento dotata di cuscinetti in alluminio e un unico punto di ancoraggio superiore.

CARATTERISTICHE

CARATTERISTICHE GENERALI	Norma	EN 12278 UIAA
	Carico di rottura (MBS)	36 kN
	Peso	262 g
	Diametro corda	>13 mm
	Materiale	Alluminio
	Vita utile	Illimitata

PRODUTO

BASO M



Descrição

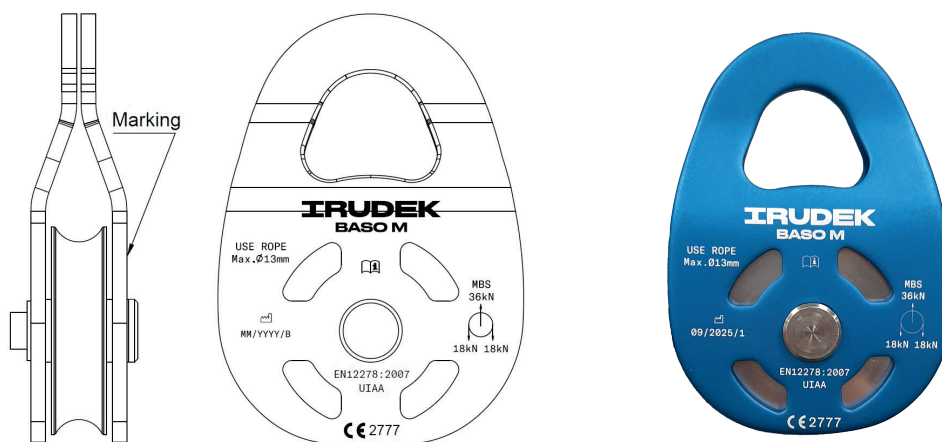
Polia única leve e de alto desempenho com rolamentos de alumínio e uma única âncora superior.

CARACTERÍSTICAS

Caraterísticas gerais

Norma	EN 12278 UIAA
MBS (resistência mínima à rutura)	36 kN
Peso	262 g
Diâmetro do cabo	>13 mm
Material	Alumínio
Vida útil	Ilimitado

PRODUIT

BASO M

ALU

Description

Poulie simple, légère et performante, avec roulements en aluminium et une seule ancre supérieure.

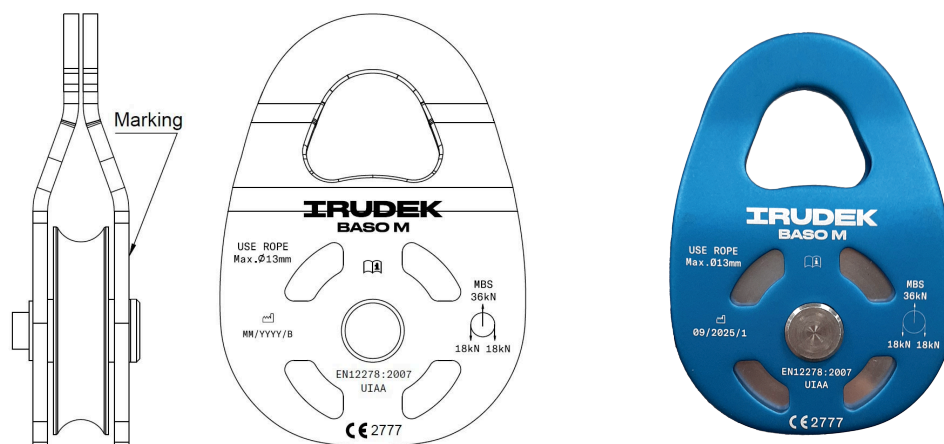
CARACTÉRISTIQUES

Caractéristiques générales

Norma	EN 12278 UIAA
MBS (résistance minimale à la rupture)	36 kN
Poids	262 g
Diamètre de la corde	13 mm
Matériel	Aluminium
La durée de conservation	Illimité

PRODUKT

BASO M



ALU

Beschreibung

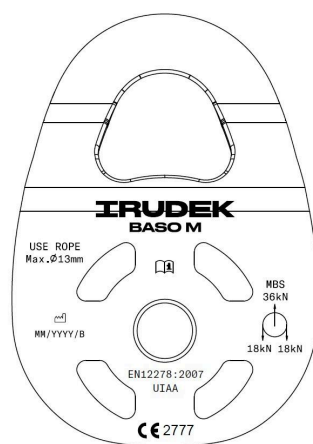
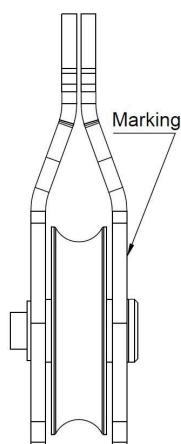
Leichte, leistungsstarke Einfachrolle mit Aluminiumlagern und einem einzigen oberen Anker.

EIGENSCHAFTEN

Allgemeine
Merkmale

Norma	EN 12278 UIAA
MBS (Mindestbruchfestigkeit)	36 kN
Gewicht	262 g
Durchmesser des Seils	>13 mm
Material	Aluminium
Haltbarkeit	Unbegrenzt

PRODUKT

BASO M

ALU

Opis

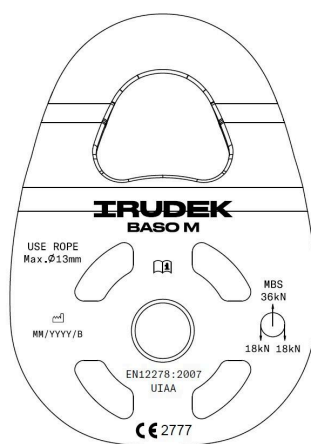
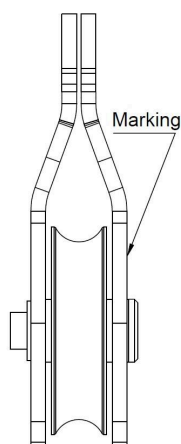
Lekkie, wysokowydajne pojedyncze koło pasowe z aluminiowymi łożyskami i pojedynczą górną kotwicą.

CHARAKTERYSTYKA

Ogólna charakterystyka

Norma	EN 12278 I UIAA
MBS (minimalna wytrzymałość na zerwanie)	36 kN
Waga	262 g
Średnica liny	13 mm
Materiał	Aluminium
Trwałość	Bez ograniczeń

TERMÉK

BASO M**Leírás**

Könnyű, nagy teljesítményű, alumínium csapágyazású, egyetlen felső horgonnyal ellátott egycsigás csiga.

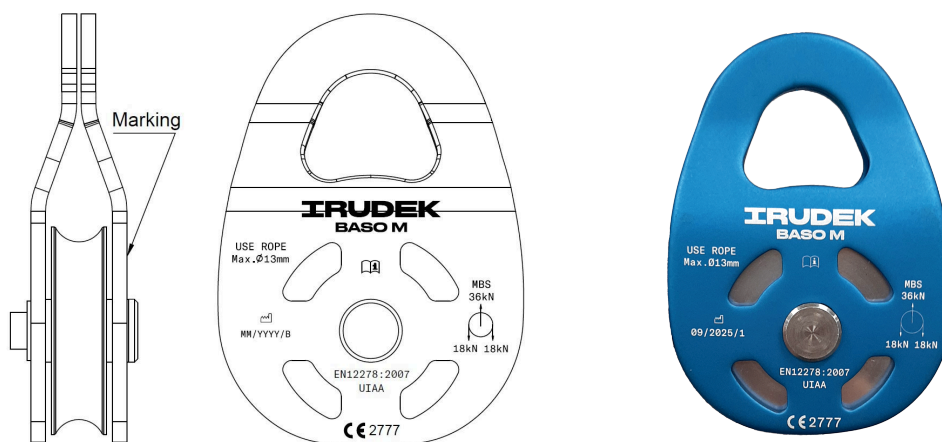
JELLEMZŐK

Általános jellemzők

Norma	EN 12278 I UIAA
MBS (minimális szakítószilárdság)	36 kN
Súly	262 g
A kötélméret	>13 mm
Anyag	Alumínium
Szabályozási idő	Korlátlan

PRODUTO

BASO M



Descrição

Polia única leve e de alto desempenho com rolamentos de alumínio e uma única âncora superior.

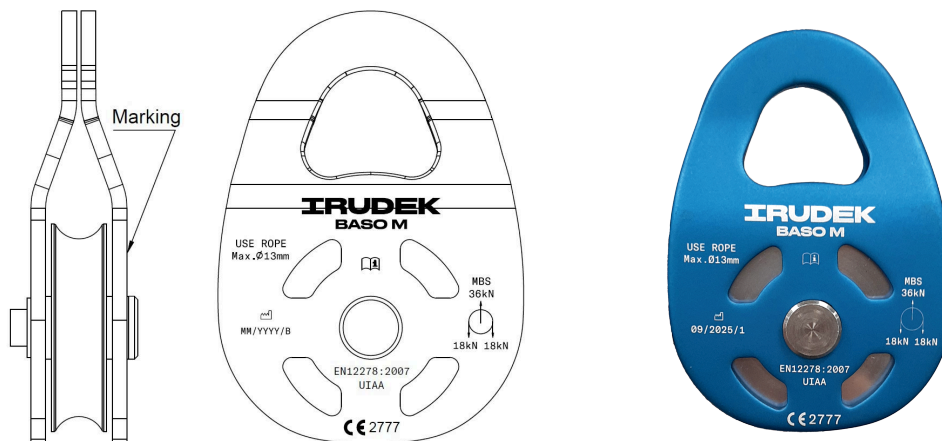
CARACTERÍSTICAS

Características gerais

Norma	EN 12278 UIAA
MBS (resistência mínima à ruptura)	36 kN
Peso	262 g
Diâmetro da corda	>13 mm
Material	Alumínio
Validade de prateleira	Ilimitado

ПРОДУКТ

BASO M



ALU

Описание

Олекотена, високопроизводителна единична ролка с алуминиеви лагери и единична горна котва.

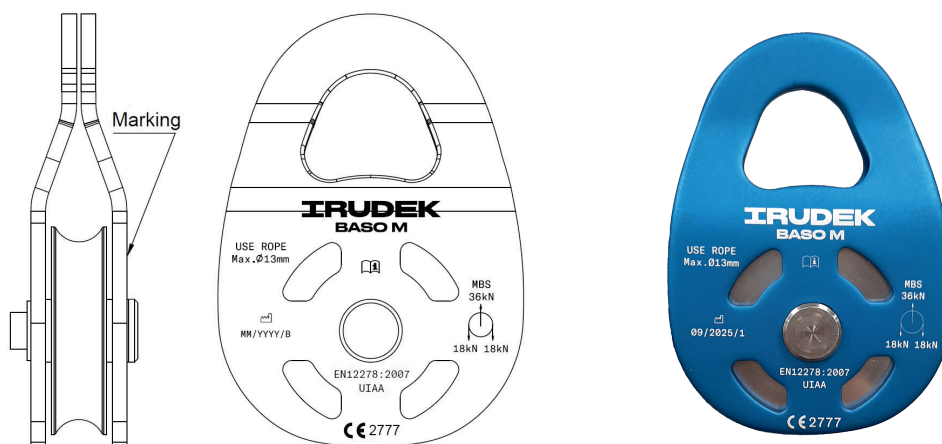
ХАРАКТЕРИСТИКИ

Общи
характеристики

Норма	EN 12278 UIAA
MBS (минимална якост на скъсване)	36 kN
Тегло	262 g
Диаметър на въжето	>13 мм
Материал	Алуминий
Съхранение на рафта	Неограничен

VÝROBOK

BASO M



ALU

Popis

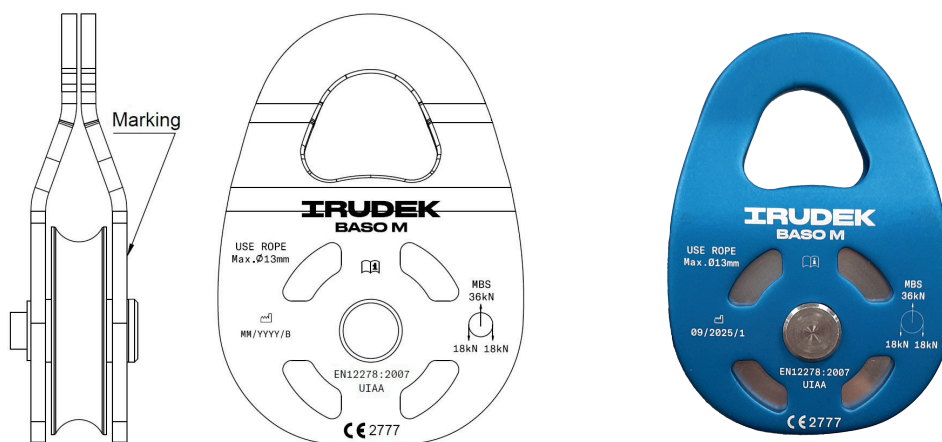
Ľahká, vysoko výkonná jednoduchá kladka s hliníkovými ložiskami a jednou hornou kotvou.

CHARAKTERISTIKA

Všeobecná charakteristika	Norma	EN 12278 I UIAA
	MBS (minimálna pevnosť v tlaku)	36 kN
	Hmotnosť	262 g
	Priemer lana	>13 mm
	Materiál	Hliník
	Životnosť	Neobmedzené

PRODUKT

BASO M



ALU

Beskrivning

Lätt, högpresterande enkelskiva med aluminiumlager och ett enda toppankare.

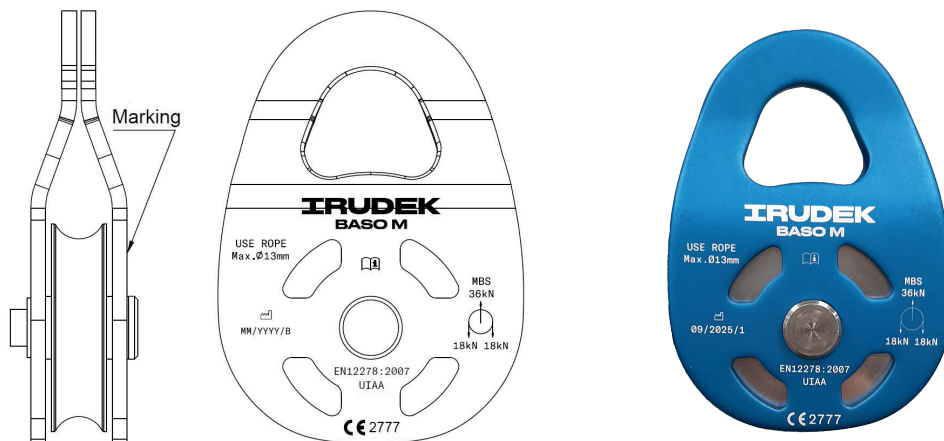
EGENSKAPER

Allmänna egenskaper

Norma	EN 12278 UIAA
MBS (minsta brottgräns)	36 kN
Vikt	262 g
Diameter på repet	>13 mm
Material	Aluminium
Hållbarhetstid	Obegränsad

PRODUKTAS

BASO M



ALU

Aprašymas

Lengvas, aukštos kokybės vienas skriemulys su aliuminio guoliais ir vienu viršutiniu inkaru.

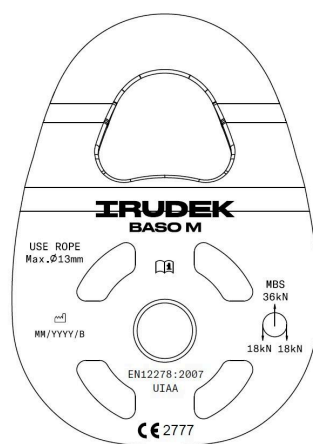
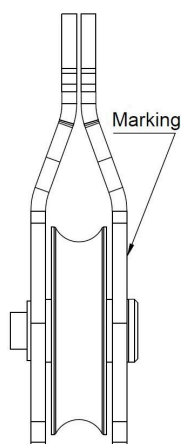
CHARAKTERISTIKOS

Bendrosios savybės	Norma	EN 12278 UIAA
	MBS (minimalus atsparumas trūkiui)	36 kN
	Svoris	262 g
	Trosų skersmuo	>13 mm
	Medžiaga	Aliuminis
	Trumpas galiojimo laikas	Neribotas

PRODUKT

BASO M

Beskrivelse



ALU

Lett, høytvende enkel talje med aluminiumslagre og ett enkelt toppanker.

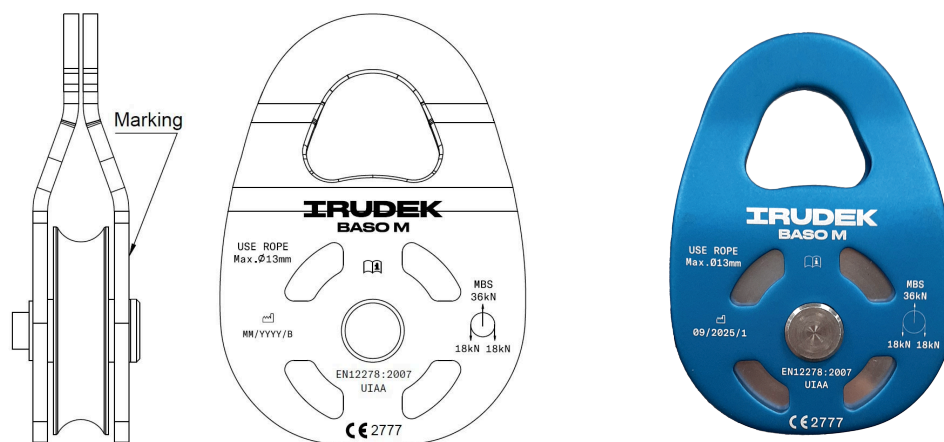
EGENSKAPER

Generelle egenskaper

Norma	EN 12278 I UIAA
MBS (minste bruddstyrke)	36 kN
Vekt	262 g
Tauets diameter	>13 mm
Materiale	Aluminium
Holdbarhetstid	Ubegrenset

PRODUS

BASO M



ALU

Descriere

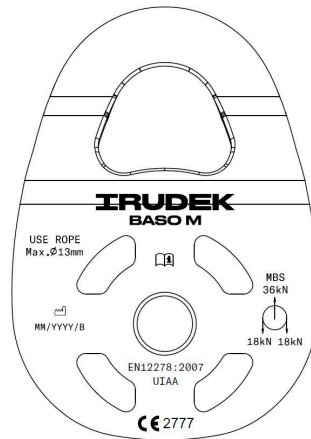
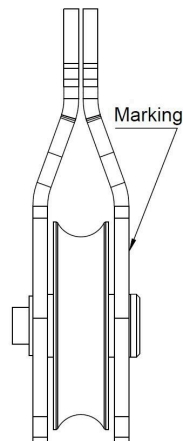
Un singur scripete ușor, de înaltă performanță, cu rulmenți din aluminiu și o singură ancoră superioară.

CARACTERISTICI

Caracteristici
generale

Norma	EN 12278 I UIAA
MBS (rezistență minimă la rupere)	36 kN
Greutate	262 g
Diametrul frânghiei	>13 mm
Material	Aluminiu
Durata de depozitare	nelimitat

TUOTE

BASO M

ALU

Kuvaus

Kevyt, suorituskykyinen yksittäinen hihnapyörä, jossa on alumiinilaakerit ja yksi yläankkuri.

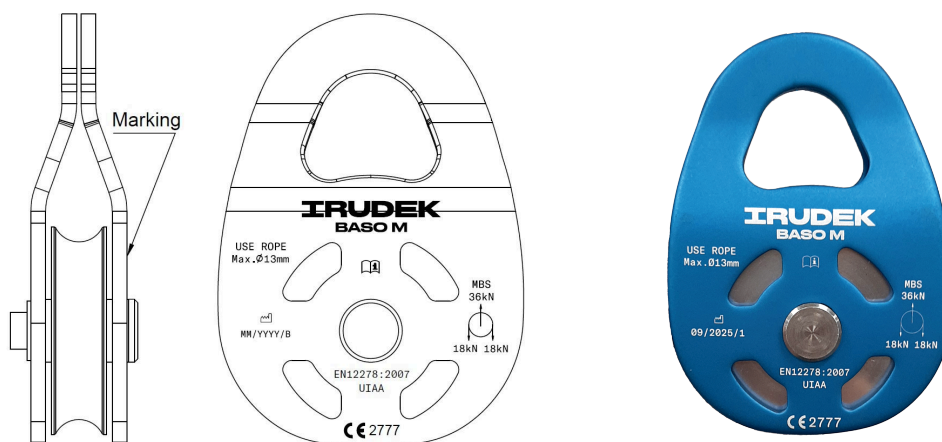
OMINAISUUDET

Yleiset ominaisuudet

Norma	EN 12278 I UIAA
MBS (vähimmäismurtolujuus)	36 kN
Paino	262 g
Köyden halkaisija	>13 mm
Materiaali	Alumiini
Säilyvyysaika	Rajoittamaton

ПРОДУКТ

BASO M



ALU

Опис

Легана једнопултна блока са алуминијумским лежајевима и једном горњом тачком за причвршћивање.

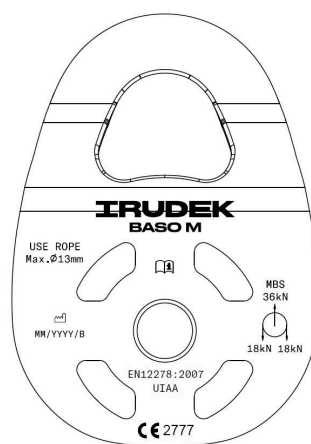
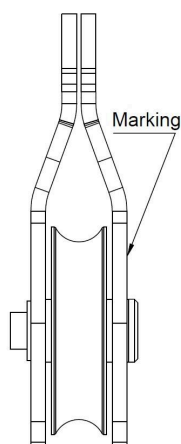
КАРАКТЕРИСТИКЕ

Опште карактеристике

В Стандард	EN 12278 UIAA
В МБС (минимална чврстоћа при прекиду)	36 Kn
В Тежина	262 g
В Пречник ужади	>13 мм
В Материјал	Алуминијум
Век трајања	Неограничено

TOOTE

BASO M



ALU

Kirjeldus

Kerge, suure jõudlusega alumiiniumlaagrite ja ühe ülemise ankruga ühekordne rihmaratas.

OMADUSED

Üldised omadused

Norma	EN 12278 I UIAA
MBS (minimaalne purunemistugevus)	36 kN
Kaalu	262 g
Trossi läbimõõt	>13 mm
Materjal	Alumiinium
Liikuvus	Piiramatu