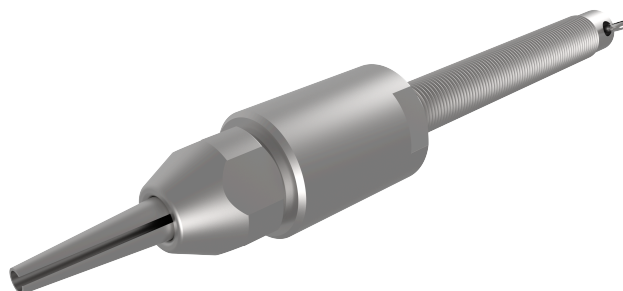


**PIEZA
ENGASTADO
MANUAL
AJUSTABLE
– CH PEMA**

CH PEMA

FICHA TÉCNICA

Producto



Descripción

- Componente de la línea de vida CHECKLINE II Y CHECKLINE OVERHEAD.
- Su principal misión es ajustar las líneas de vida a la medida adecuada en obra.
- Se acopla al tensor estándar o al absorbedor.
- No necesita maquinaria especial para engastar el cable.

Norma

EN 795 Tipo C

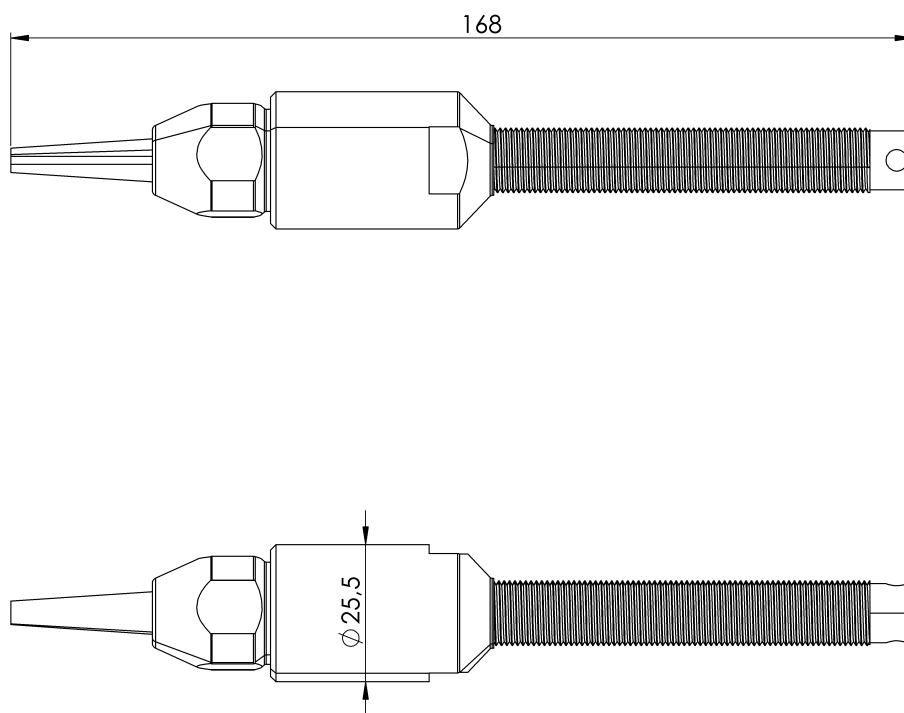
CARACTERÍSTICAS

Características generales

Referencia	200701500044
Material	Acero Inox 304
Peso	0,25 kg
Dimensiones	168 x Ø25,5 mm

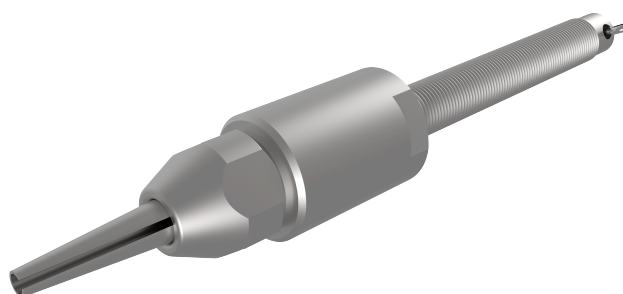
PLANOS

Conjunto



CH PEMA

Product



Description

- Component of the CHECKLINE II and CHECKLINE OVERHEAD lifeline.
- Its main task is to adjust the lifelines to the right size on site.
- Attaches to the standard tensioner or absorber.
- No special machinery is required to crimp the cable;

Standard

EN 795 Type C

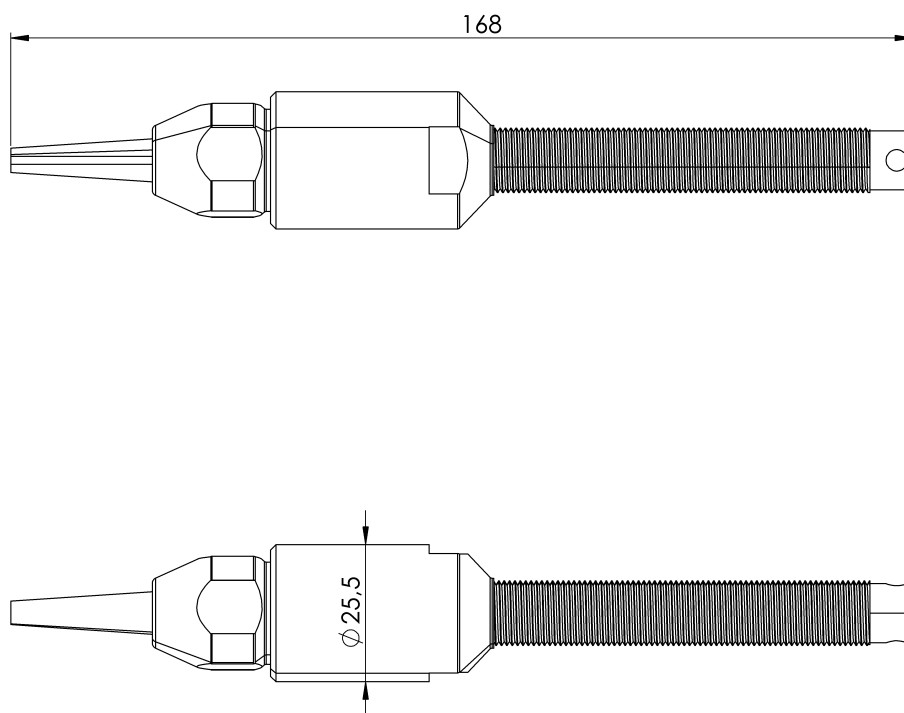
CHARACTERISTICS

General characteristics

Reference	200701500044
Material	304 stainless steel
Weight	0,25 kg
Dimensions	168 x Ø25.5 mm

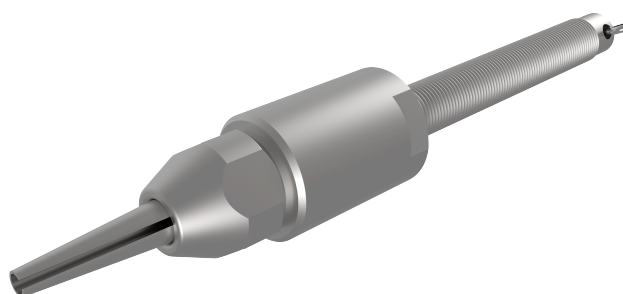
PLANS

Set



CH PEMA

Prodotto



Descrizione

- Componente della linea di vita CHECKLINE II e CHECKLINE OVERHEAD.
- Il suo compito principale è quello di regolare le linee di vita alla giusta dimensione in loco.
- Si attacca al tenditore o all'assorbitore standard.
- Per crimpare il cavo non sono necessari macchinari speciali;

Standard

EN 795 Tipo C

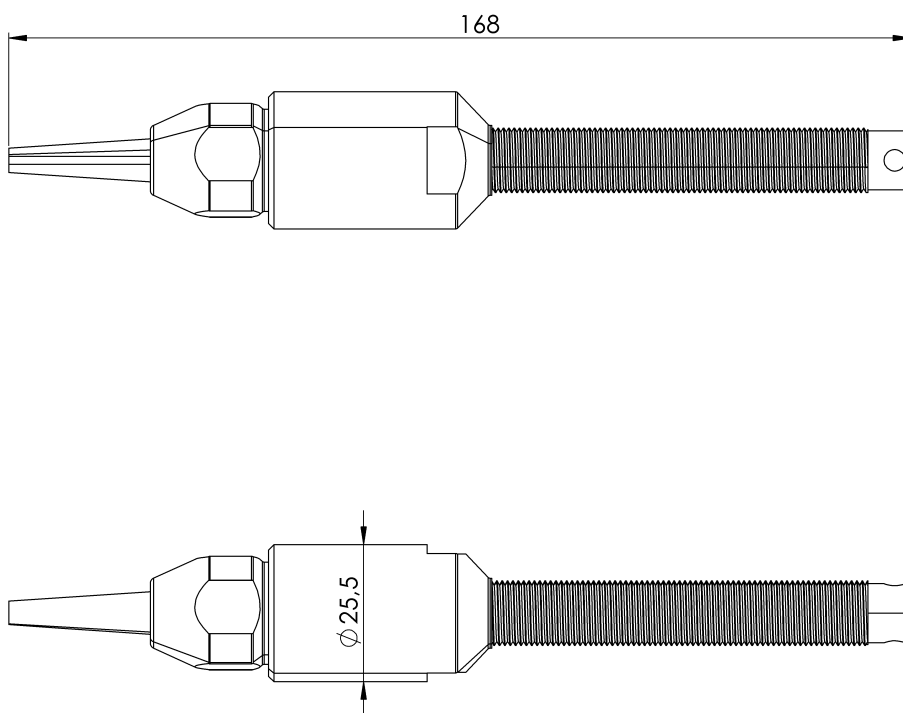
CARATTERISTICHE

Caratteristiche generali

Riferimento	200701500044
Materiale	Acciaio inox 304
Peso	0,25 kg
Dimensioni	168 x Ø25,5 mm

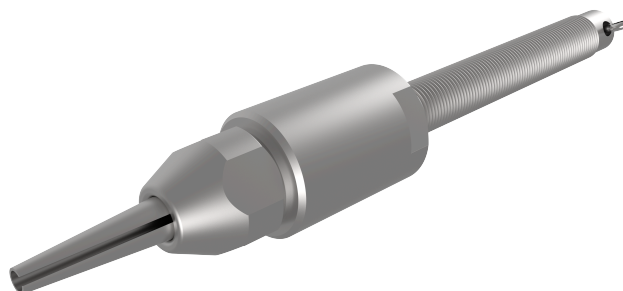
PIANI

Set



CH PEMA

Produto



Descrição

- Componente da linha de vida CHECKLINE II e CHECKLINE OVERHEAD.
- A sua principal função é ajustar as linhas de vida à dimensão correta no local.
- Fixa-se ao tensor ou absorvedor standard.
- Não é necessária nenhuma máquina especial para cravar o cabo;

Padrão

EN 795 Tipo C

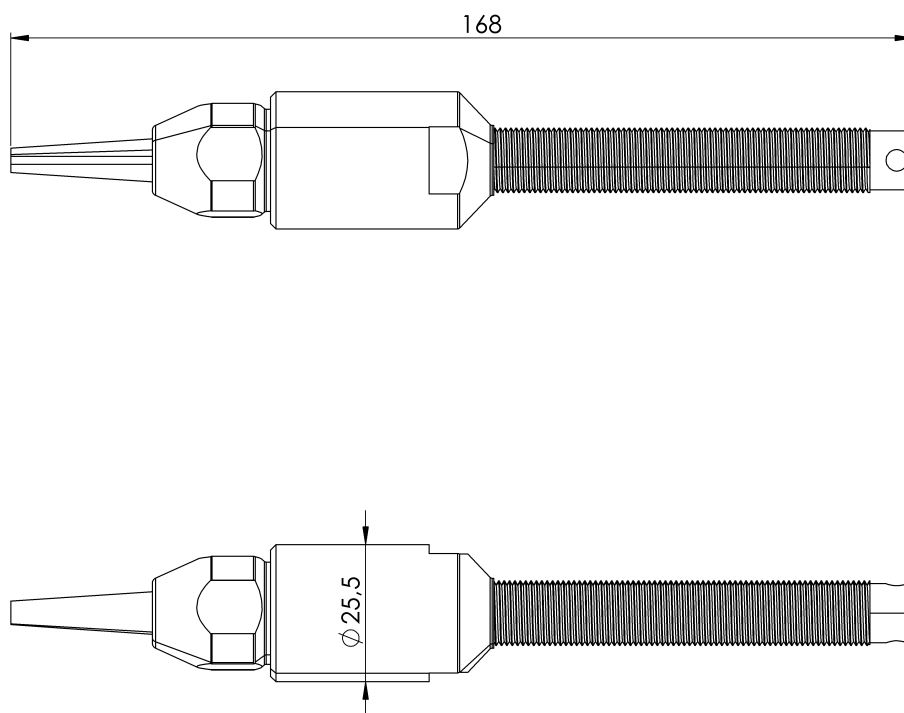
CARACTERÍSTICAS

Caraterísticas gerais

Referência	200701500044
Material	Aço inoxidável 304
Peso	0,25 kg
Dimensões	168 x Ø25,5 mm

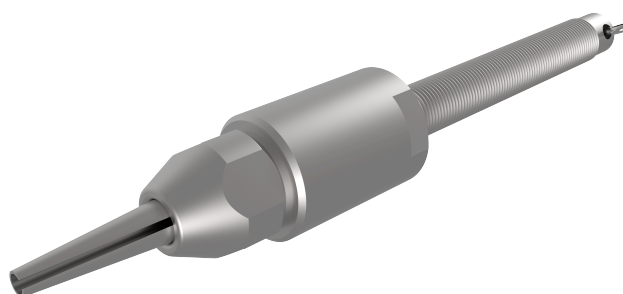
PLANOS

Conjunto



CH PEMA

Produit



Description

- Composant de la ligne de vie CHECKLINE II et CHECKLINE OVERHEAD.
- Sa tâche principale est d'ajuster les lignes de vie à la bonne taille sur le site.
- Se fixe sur le tendeur ou l'absorbeur standard.
- Aucune machine spéciale n'est nécessaire pour sertir le câble ;

Standard

EN 795 Type C

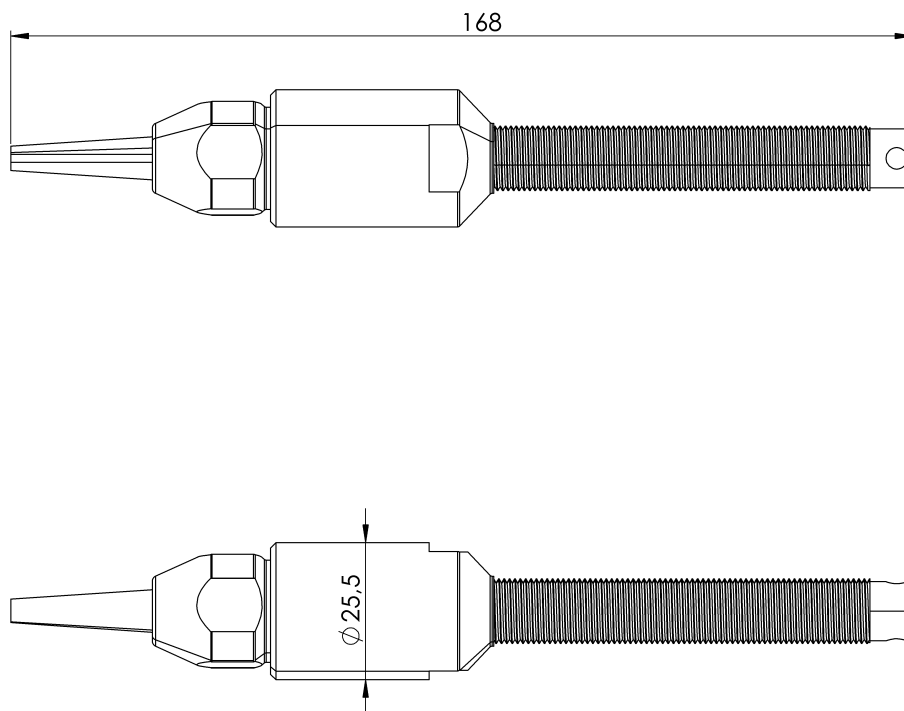
CARACTÉRISTIQUES

Caractéristiques générales

Référence	200701500044
Matériel	Acier inoxydable 304
Poids	0,25 kg
Dimensions	168 x Ø25,5 mm

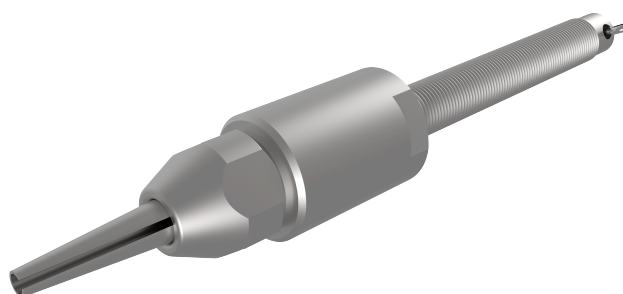
PLANS

Set (jeu de mots)



CH PEMA

Produkt



Beschreibung

- Bestandteil der Rettungsleine CHECKLINE II und CHECKLINE OVERHEAD.
- Seine Hauptaufgabe besteht darin, die Rettungsleinen vor Ort auf die richtige Größe einzustellen.
- Wird am Standardspanner oder -dämpfer befestigt.
- Zum Crimpen des Kabels sind keine speziellen Maschinen erforderlich;

Standard

EN 795 Typ C

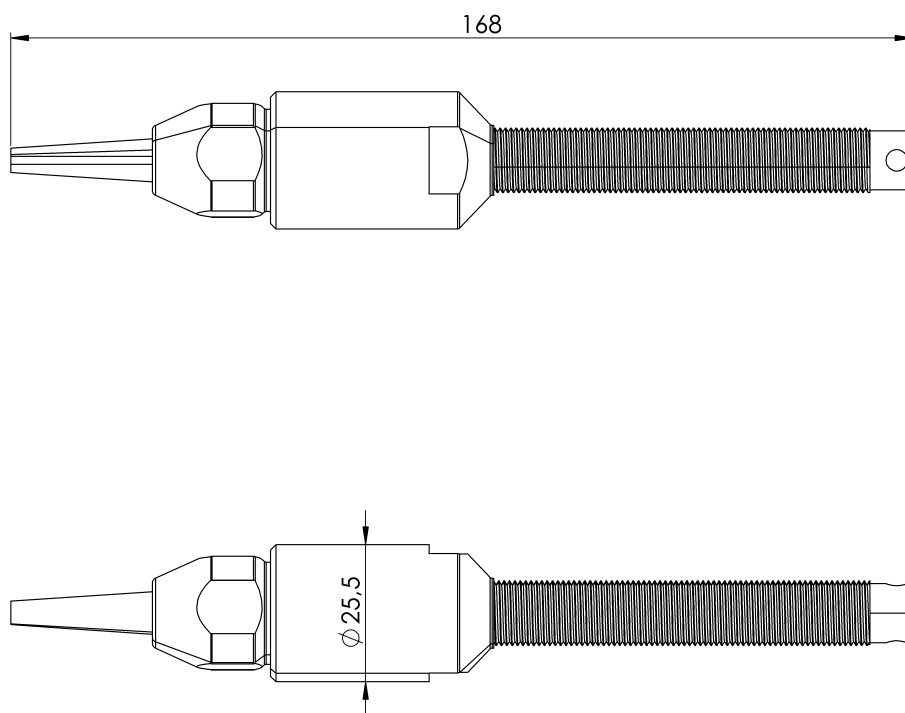
EIGENSCHAFTEN

Allgemeine Merkmale

Referenz	200701500044
Material	Rostfreier Stahl 304
Gewicht	0,25 kg
Abmessungen	168 x Ø25,5 mm

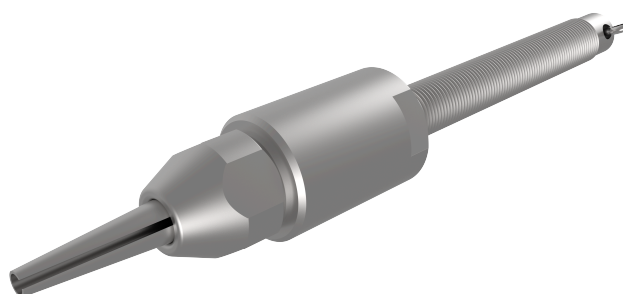
PLANEN

Einstellung



CH PEMA.

Produkt



Opis

- Element linii życia CHECKLINE II i CHECKLINE OVERHEAD.
- Jego głównym zadaniem jest dostosowanie linii życia do odpowiedniego rozmiaru na miejscu.
- Mocowany do standardowego napinacza lub absorbera.
- Do zaciśnięcia kabla nie są wymagane żadne specjalne urządzenia.

Standard

EN 795 Typ C

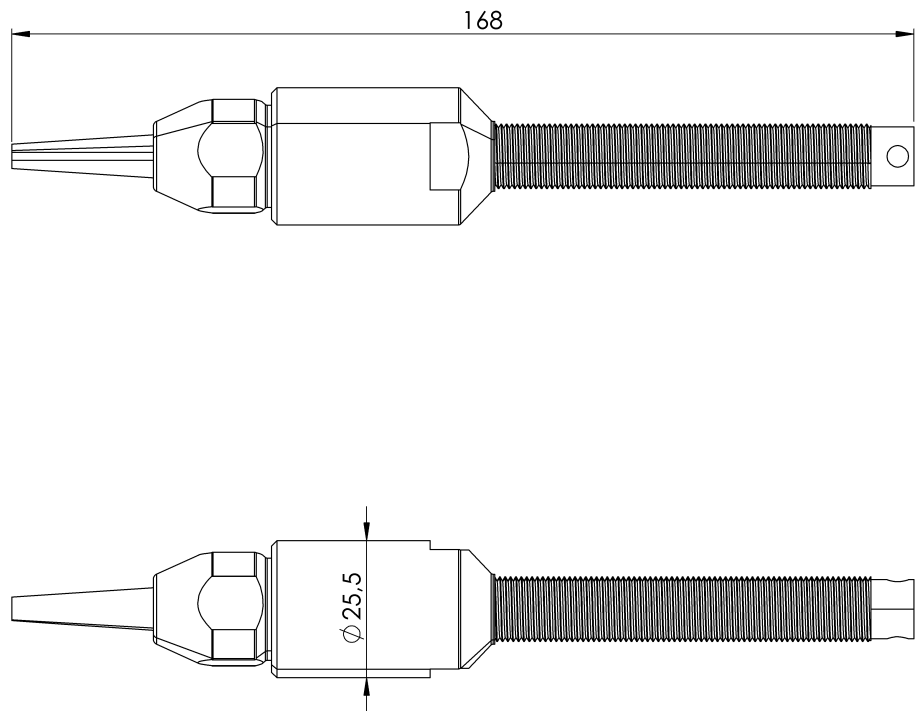
CHARAKTERYSTYKA

Ogólna charakterystyka

Reference.	200701500044
Materiał.	Stal nierdzewna 304
Waga.	0,25 kg
Wymiary.	168 x Ø25,5 mm

PLANY

Zestaw



CH PEMA

Termék



Leírás

- A CHECKLINE II és a CHECKLINE OVERHEAD mentőkötél eleme.
- Fő feladata, hogy a mentőkötéleket a helyszínen a megfelelő méretre állítsa be.
- A szabványos feszítőhöz vagy csillapítóhoz csatlakozik.
- A kábel krimpeléséhez nincs szükség speciális gépekre;

Standard

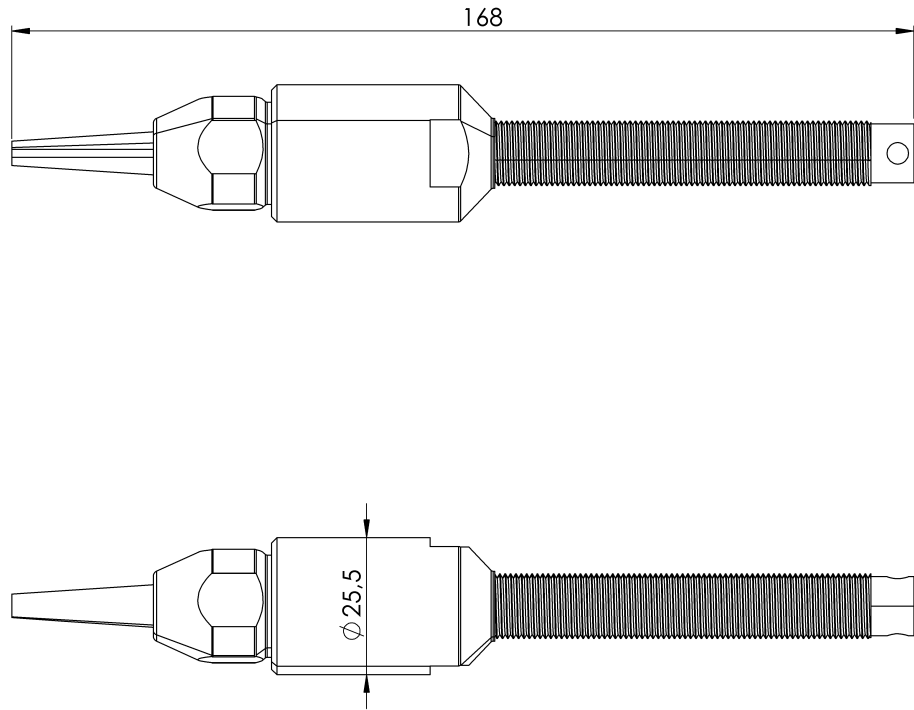
EN 795 C típus

JELLEMZŐK

Általános jellemzők	Hivatkozás	200701500044
	Anyag	304 rozsdamentes acél
	Súly	0,25 kg
	Méret	168 x Ø25,5 mm

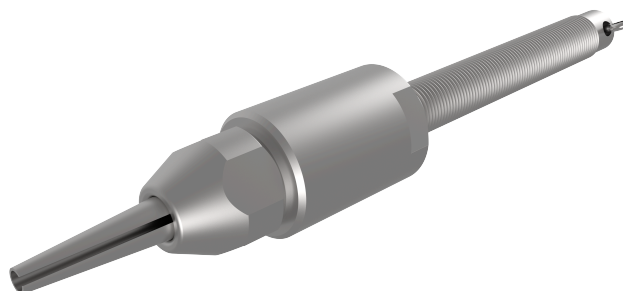
TERVEK

Állítsa be a



CH PEMA

Produto



Descrição

- Componente da linha de vida CHECKLINE II e CHECKLINE OVERHEAD.
- Sua principal tarefa é ajustar as linhas de vida ao tamanho correto no local.
- Fixa-se ao tensionador ou absorvedor padrão.
- Não é necessário nenhum equipamento especial para crimpar o cabo;

Padrão

EN 795 Tipo C

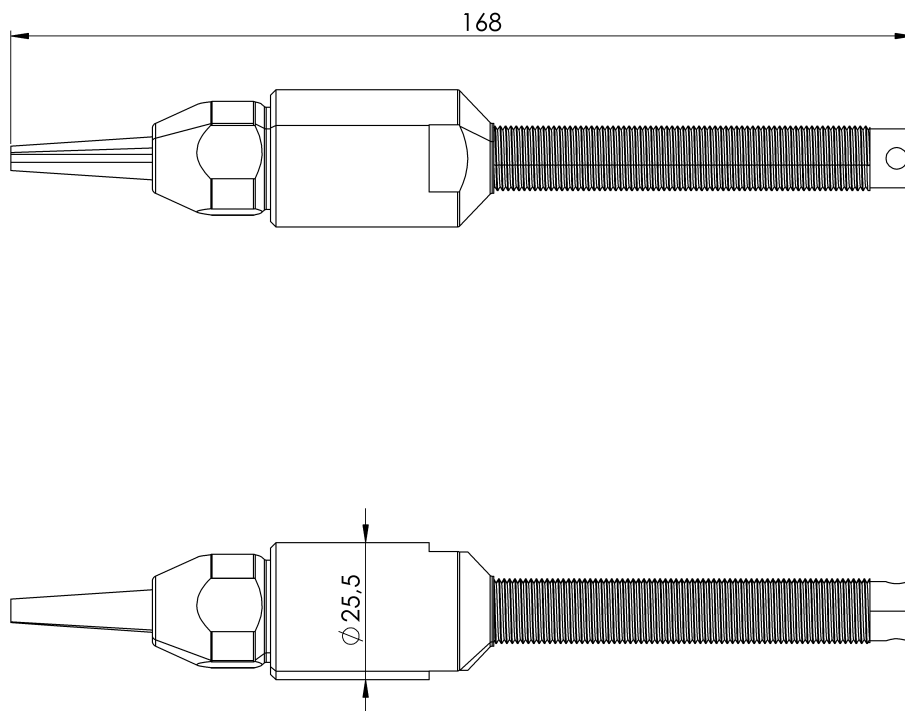
CARACTERÍSTICAS

Características gerais

Referência	200701500044
Material	Aço inoxidável 304
Peso	0,25 kg
Dimensões	168 x Ø25,5 mm

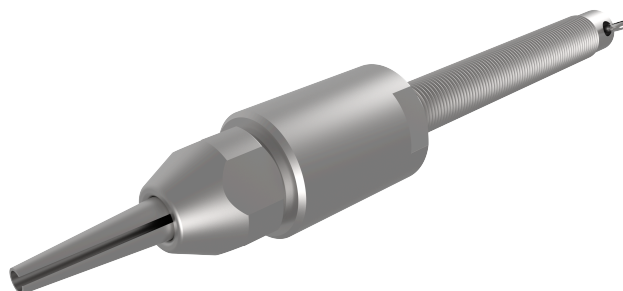
PLANOS

Conjunto



CH PEMA

Продукт



Описание

- Компонент на спасителната линия CHECKLINE II и CHECKLINE OVERHEAD.
- Основната му задача е да регулира спасителните въжета до правилния размер на място.
- Закрепва се към стандартния обтегач или абсорбер.
- Не е необходима специална техника за кримпване на кабела;

Стандартен

EN 795 Тип C

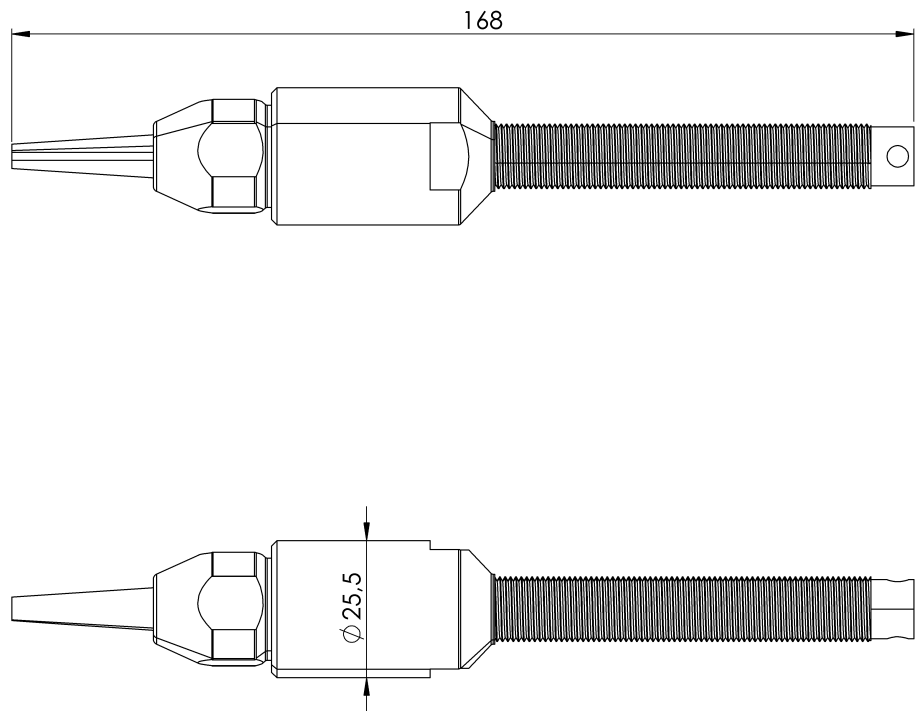
ХАРАКТЕРИСТИКИ

Общи характеристики

Справка	200701500044
Материал	304 неръждаема стомана
Тегло	0,25 кг
Размери	168 x Ø25,5 mm

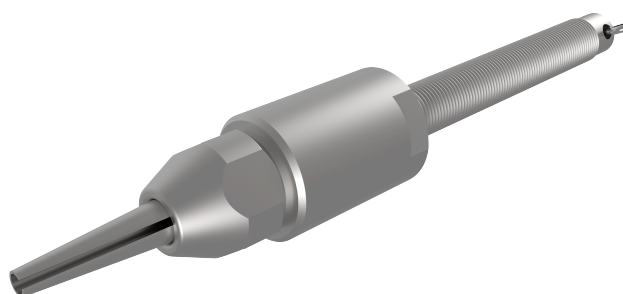
ПЛАНОВЕ

Задайте



CH PEMA

Produkt



Beskrivning

- Komponent till livlinorna CHECKLINE II och CHECKLINE OVERHEAD.
- Dess huvuduppgift är att justera livlinorna till rätt storlek på plats.
- Fästs på standardspännaren eller -absorbenten.
- Det krävs inga specialmaskiner för att pressa kabeln;

Standard

EN 795 Typ C

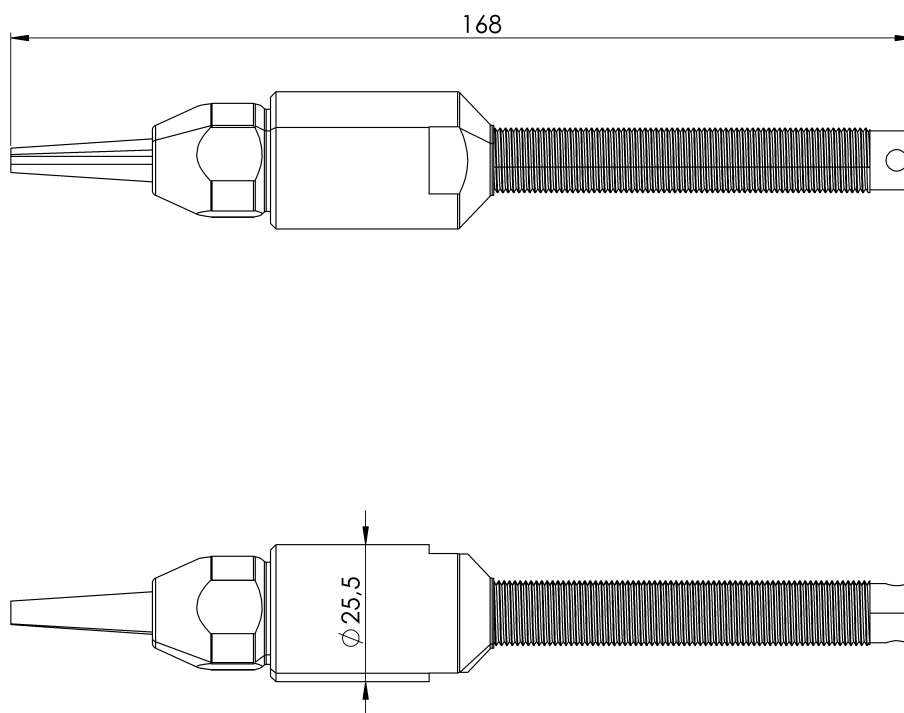
EGENSKAPER

Allmänna egenskaper

Reference (referens)	200701500044
Material	304 rostfritt stål
Vikt	0,25 kg
Dimensioner	168 x Ø25,5 mm

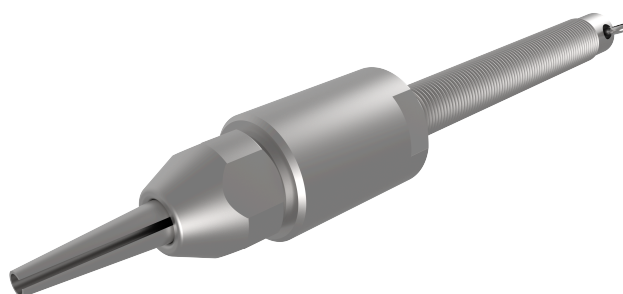
PLANER

Ställ in



CH PEMA

Produkt



Popis

- Súčasť záchranného lana CHECKLINE II a CHECKLINE OVERHEAD.
- Jeho hlavnou úlohou je nastaviť záchranné laná na mieste na správnu veľkosť.
- Pripevňuje sa k štandardnému napínaču alebo absorbéru.
- Na lisovanie kábla nie je potrebné žiadne špeciálne zariadenie;

Štandard

EN 795 Typ C

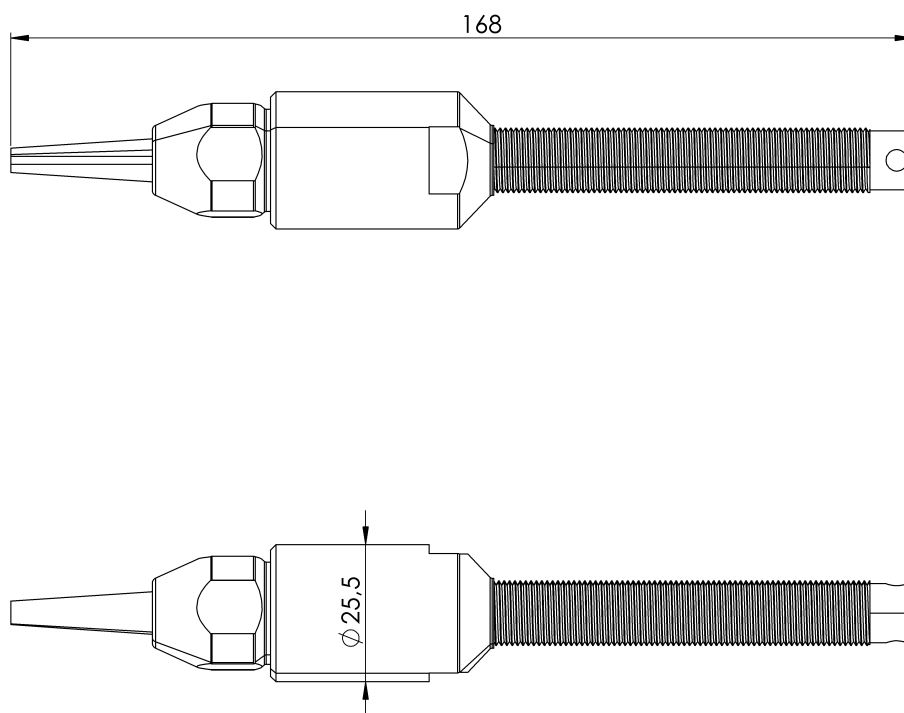
CHARAKTERISTIKA

Všeobecná charakteristika

Referencia	200701500044
Materiál	304 nehrdzavejúca oceľ
Hmotnosť	0,25 kg
Rozmery	168 x Ø25,5 mm

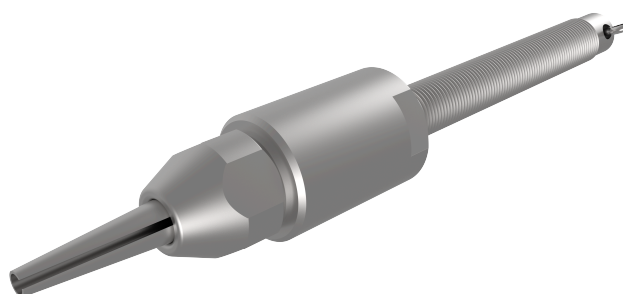
PLÁNY

Nastavenie



CH PEMA

Produktas



Aprašymas

- CHECKLINE II ir CHECKLINE OVERHEAD gelbėjimo linijos sudedamoji dalis.
- Pagrindinė jo užduotis - pritaikyti gelbėjimo virves prie tinkamo dydžio vietoje.
- Pritvirtinamas prie standartinio įtempiklio arba amortizatoriaus.
- Kabeliui užspausti nereikia specialios technikos;

Standartinis

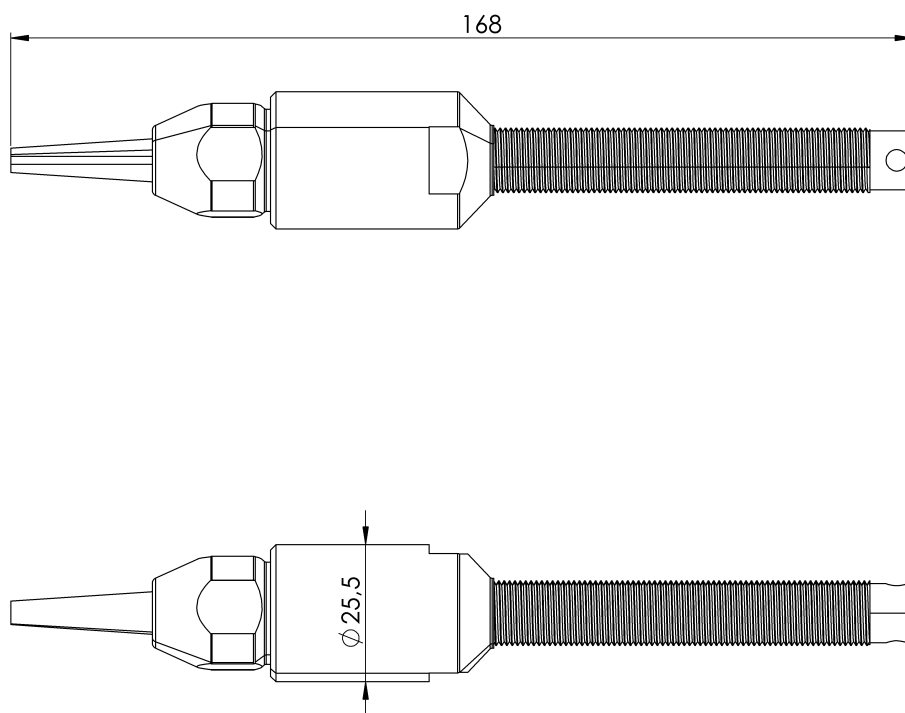
EN 795 C tipas

CHARAKTERISTIKOS

Bendrosios savybės	Nurodymai	200701500044
	Medžiaga	304 nerūdijantis plienas
	Svoris	0,25 kg
	Matmenys	168 x Ø25,5 mm

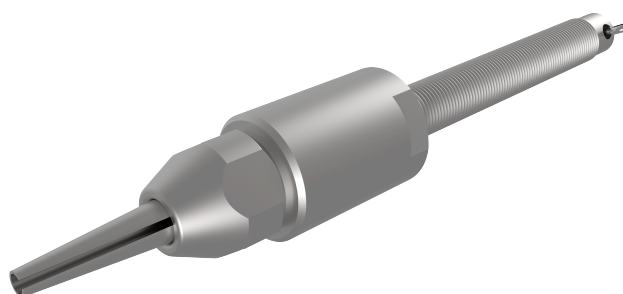
PLANAI

Nustatyti



CH PEMA

Produkt



Beskrivelse

- Komponent i CHECKLINE II- og CHECKLINE OVERHEAD-livlinen.
- Hovedoppgaven er å justere livlinene til riktig størrelse på stedet.
- Festes til standard strammer eller absorber.
- Det kreves ingen spesielle maskiner for å krympe kabelen;

Standard

EN 795 Type C

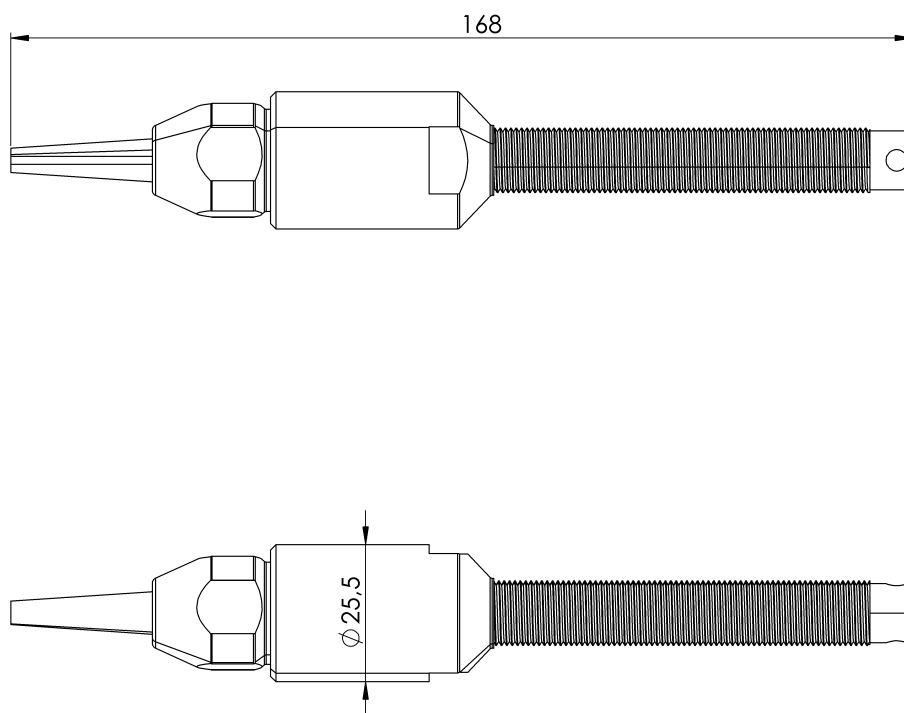
EGENSKAPER

Generelle egenskaper

Referanse	200701500044
Materiale	304 rustfritt stål
Vekt	0,25 kg
Dimensjoner	168 x Ø25,5 mm

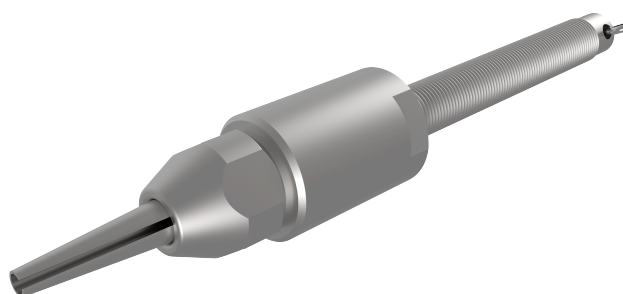
PLANER

Sett



CH PEMA

Produs



Descriere

- Componentă a liniei de salvare CHECKLINE II și CHECKLINE OVERHEAD.
- Sarcina sa principală este de a ajusta liniile de salvare la dimensiunea corectă la fața locului.
- Se atașează la tensionatorul sau absorbantul standard.
- Nu sunt necesare utilaje speciale pentru sertizarea cablului;

Standard

EN 795 Tip C

CARACTERISTICI

Caracteristici generale

Referință	200701500044
Material	304 oțel inoxidabil
Greutate	0,25 kg
Dimensiuni	168 x Ø25,5 mm

PLANURI

Set

