

# RAÍL CURVA TIPO A - AR RAÍLCU

# AR RAÍLCU TIPO A

FICHA TÉCNICA

## Producto



### Descripción

- Componente de la línea de vida ALURAIL.
- Su principal misión es realizar giros de 90° en la línea de vida.
- Disponible en otros ángulos (Rmin = 330mm).

### Norma

EN 795 Tipo D

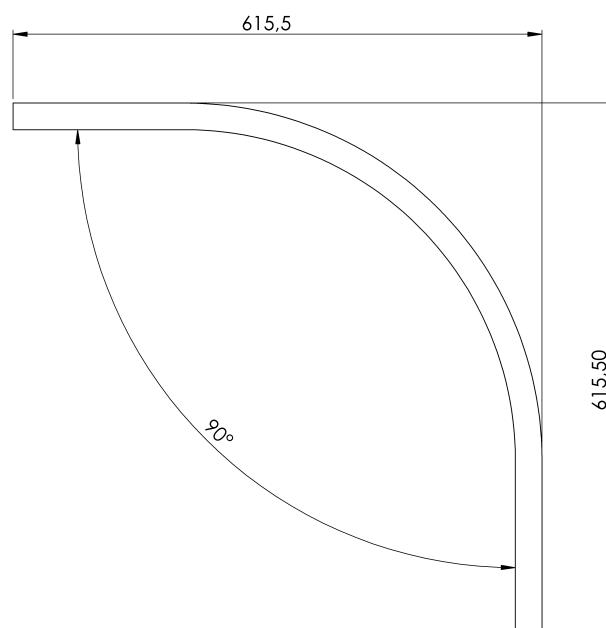
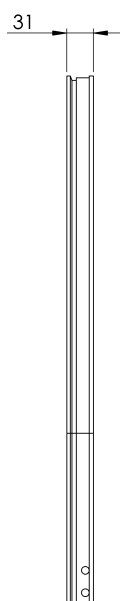
# CARACTERÍSTICAS

## Características generales

Referencia	203007400002
Material	Aluminio Anodizado AlMgSi 0,5
Peso	1,40 Kg
Dimensiones	616x616x31 mm

# PLANOS

## Conjunto



# AR RAÍLCU TYPE A

## Product



### Description

- Component of the ALURAIL lifeline.
- Its main task is to perform 90° turns on the lifeline.
- Available in other angles (Rmin = 330mm).

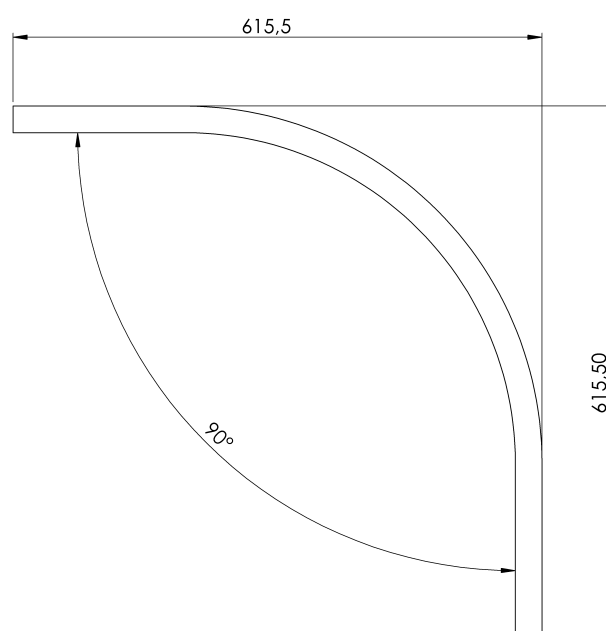
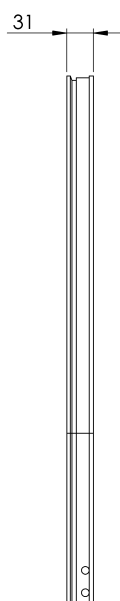
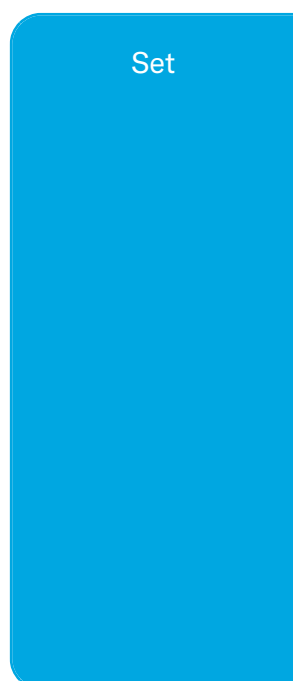
### Standard

EN 795 Type D

# CHARACTERISTICS

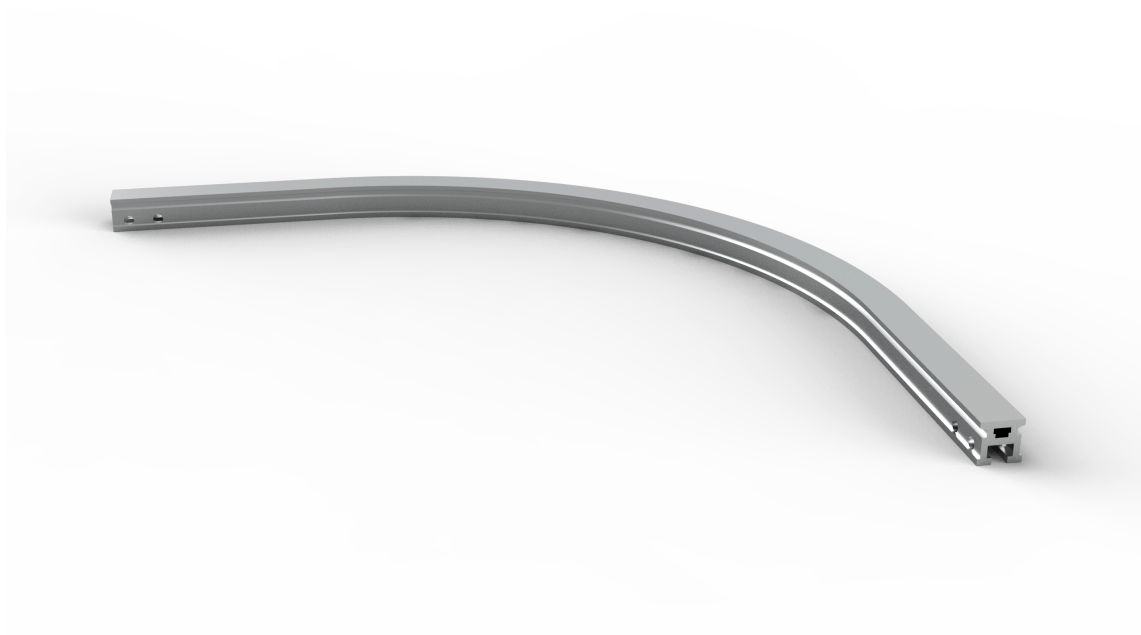
General characteristics	Reference	203007400002
	Material	Anodised Aluminium AlMgSi 0,5
	Weight	1,40 Kg
	Dimensions	616x616x31 mm

## PLANS



# AR RAÍLCU TIPO A

Prodotto



## Descrizione

- Componente della linea di vita ALURAIL.
- Il suo compito principale è quello di eseguire giri di 90° sulla linea di vita.
- Disponibile in altre angolazioni ( $R_{min} = 330 \text{ mm}$ ).

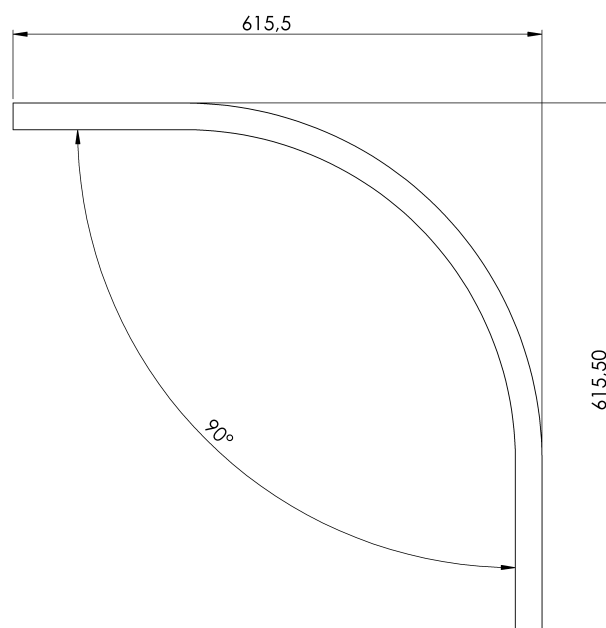
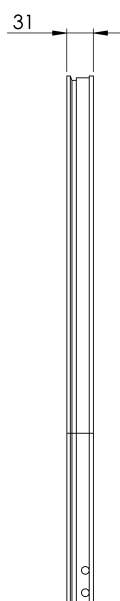
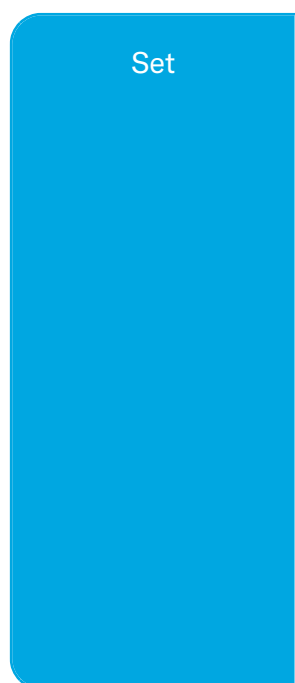
## Standard

EN 795 Tipo D

# CARATTERISTICHE

Caratteristiche generali	Riferimento	203007400002
	Materiale	Alluminio anodizzato AlMgSi 0,5
	Peso	1,40 Kg
	Dimensioni	616x616x31 mm

## PIANI



# AR RAÍLCU TIPO A

## Produto



### Descrição

- Componente da linha de vida ALURAIL.
- A sua principal função é efetuar rotações de 90° na linha de vida.
- Disponível noutros ângulos ( $R_{min} = 330mm$ ).

### Padrão

EN 795 Tipo D



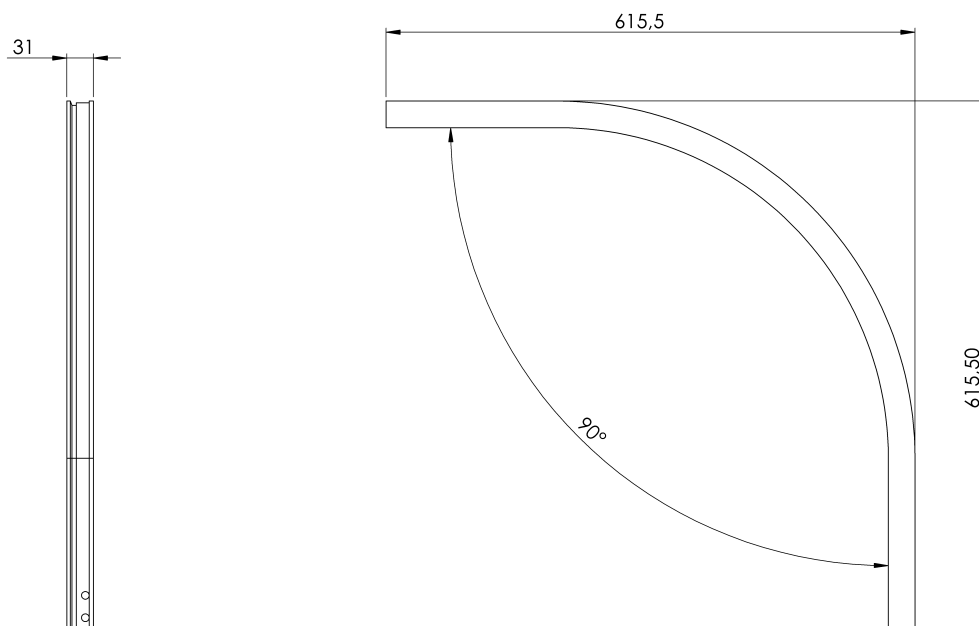
# CARACTERÍSTICAS

## Caraterísticas gerais

Referência	203007400002
Material	Alumínio anodizado AlMgSi 0,5
Peso	1,40 kg
Dimensões	616x616x31 mm

## PLANOS

### Conjunto



# AR RAÍLCU TYPE A

## Produit



### Description

- Composant de la ligne de vie ALURAIL.
- Sa tâche principale est d'effectuer des virages à 90° sur la ligne de vie.
- Disponible dans d'autres angles (Rmin = 330mm).

### Standard

EN 795 Type D

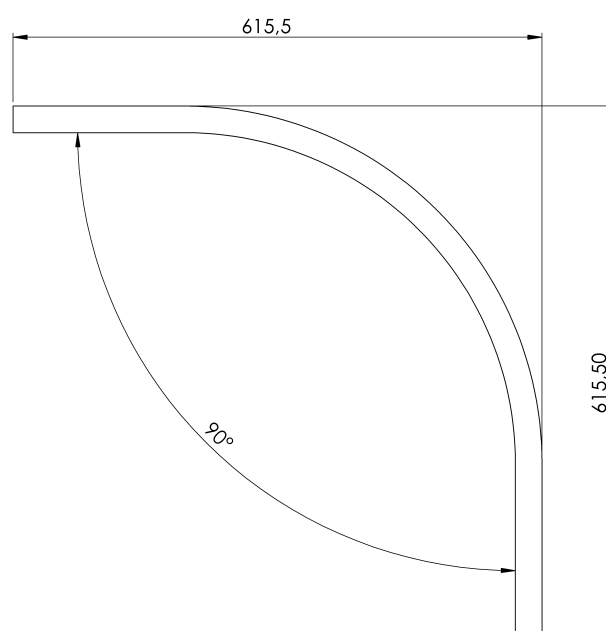
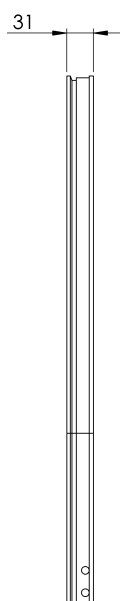
# CARACTÉRISTIQUES

## Caractéristiques générales

Référence	203007400002
Matériel	Aluminium anodisé AlMgSi 0,5
Poids	1,40 Kg
Dimensions	616x616x31 mm

## PLANS

### Set (jeu de mots)



# AR RAÍLCU TYP A

## Produkt



### Beschreibung

- Bestandteil der ALURAIL-Rettungsleine.
- Seine Hauptaufgabe ist es, 90°-Drehungen an der Rettungsleine auszuführen.
- Erhältlich in anderen Winkeln ( $R_{\min} = 330\text{mm}$ ).

### Standard

EN 795 Typ D

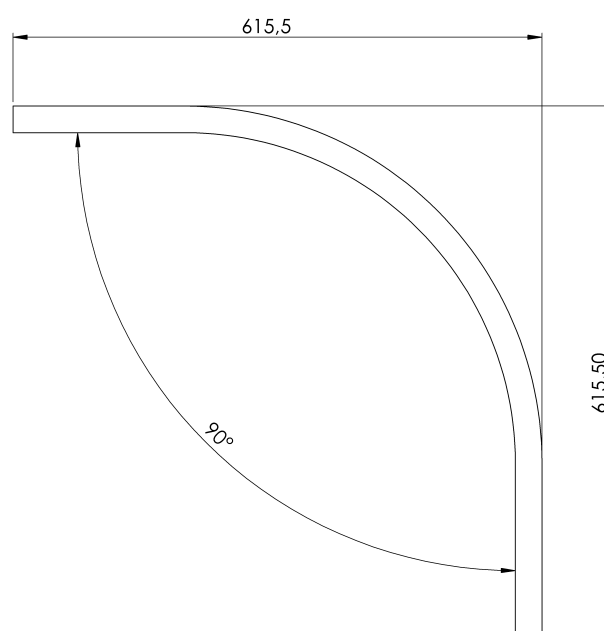
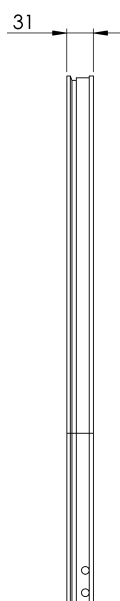
# EIGENSCHAFTEN

## Allgemeine Merkmale

Referenz	203007400002
Material	Eloxiertes Aluminium AlMgSi 0,5
Gewicht	1,40 kg
Abmessungen	616x616x31 mm

# PLANEN

## Satz



# AR RAÍLCU TYP A

## Produkt



### Opis

- Element linii życia ALURAIL.
- Jego głównym zadaniem jest wykonywanie obrotów o 90° na linii życia.
- Dostępne w innych kątach ( $R_{min} = 330 \text{ mm}$ ).

### Standard

EN 795 Typ D

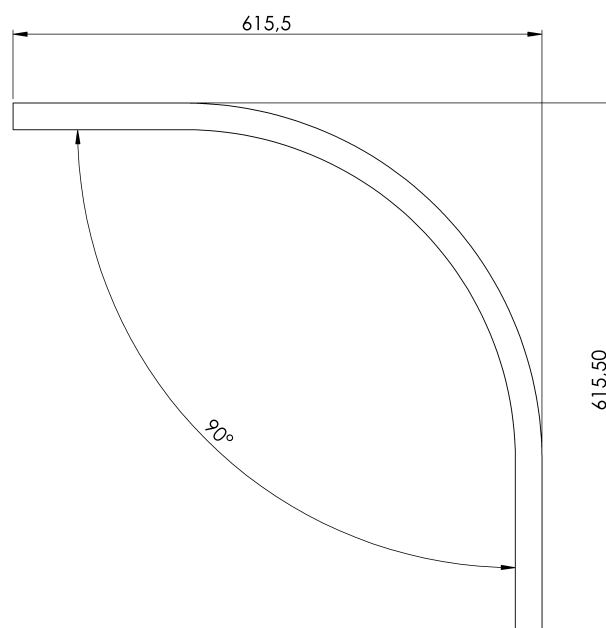
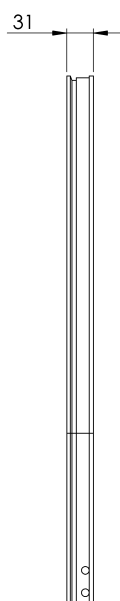
# CHARAKTERYSTYKA

## Ogólna charakterystyka

Odniesienie	203007400002
Materiał	Aluminium anodowane AlMgSi 0,5
Waga	1,40 kg
Wymiary	616x616x31 mm

## PLANY

### Zestaw



# AR RAÍLCU TYPE A

## Termék



### Leírás

- Az ALURAIL életrajzi elem.
- Fő feladata, hogy 90°-os fordulatokat hajtson végre a mentőkötélen.
- Más szögben is kapható ( $R_{min} = 330 \text{ mm}$ ).

### Standard

EN 795 D típus



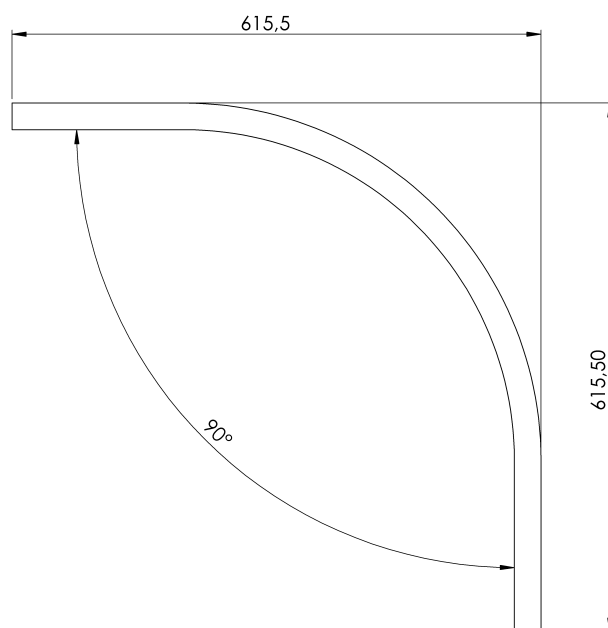
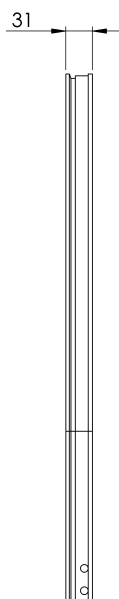
# JELLEMZŐK

## Általános jellemzők

Hivatkozás	203007400002
Anyag	Eloxált alumínium AlMgSi 0,5
Súly	1,40 kg
Méreték	616x616x31 mm

# TERVEK

Állítsa be a



# AR RAÍLCU TIPO A

## Produto



### Descrição

- Componente da linha de vida ALURAIL.
- Sua principal tarefa é realizar giros de 90° na linha de vida.
- Disponível em outros ângulos ( $R_{min} = 330 \text{ mm}$ ).

### Padrão

EN 795 Tipo D

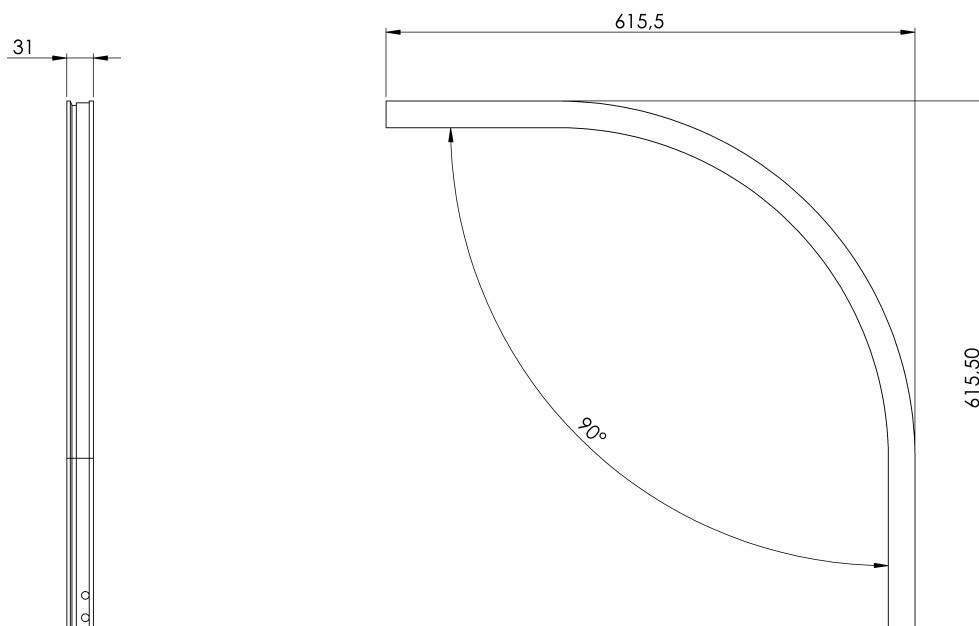
# CARACTERÍSTICAS

## Características gerais

Referência	203007400002
Material	Alumínio anodizado AlMgSi 0,5
Peso	1,40 kg
Dimensões	616x616x31 mm

## PLANOS

### Conjunto



# AR RAÍLCU TYPE A

Продукт



## Описание

- Компонент на спасителната линия ALURAIL.
- Основната му задача е да извършва 90° завъртания на спасителното въже.
- Предлагат се и други ъгли ( $R_{min} = 330 \text{ mm}$ ).

## Стандартен

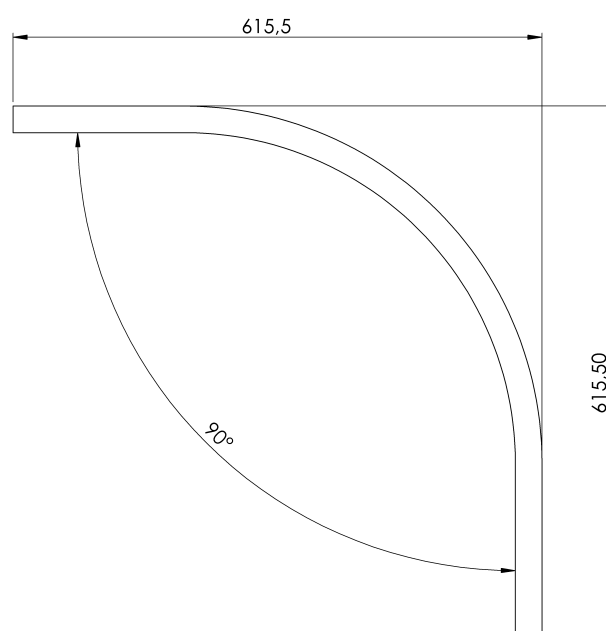
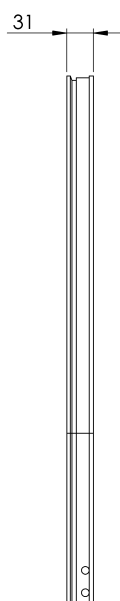
EN 795 Тип D

# ХАРАКТЕРИСТИКИ

Общи характеристики	Справка	203007400002
	Материал	Анодизиран алуминий AlMgSi 0,5
	Тегло	1,40 кг
	Размери	616x616x31 мм

# ПЛАНОВЕ

Задайте



# AR RAÍLCU TYP A

## Produkt



### Beskrivning

- Komponent i ALURAIL-livlinan.
- Dess huvuduppgift är att utföra 90°-vridningar på livlinan.
- Kan fås i andra vinklar ( $R_{min} = 330 \text{ mm}$ ).

### Standard

EN 795 Typ D

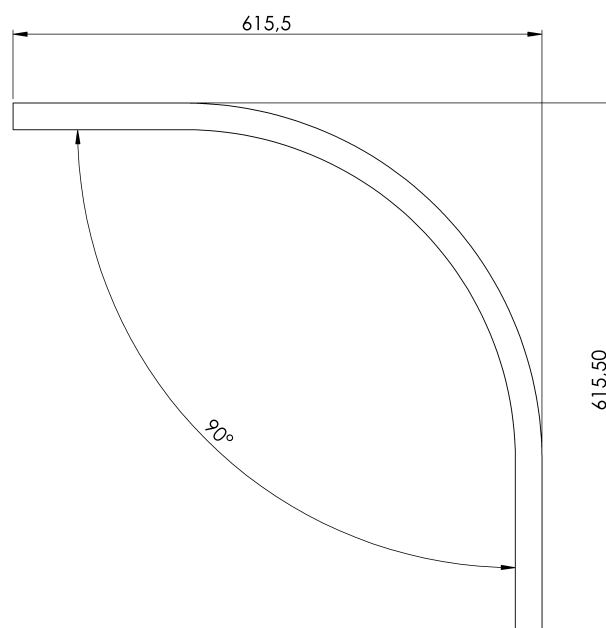
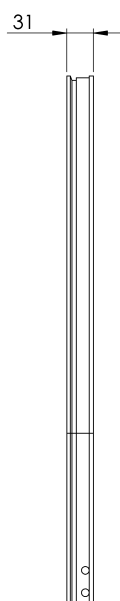
# EGENSKAPER

## Allmänna egenskaper

Reference (referens)	203007400002
Material	Anodiserat aluminium AlMgSi 0,5
Vikt	1,40 kg
Dimensioner	616x616x31 mm

# PLANER

## Ställ in



# AR RAÍLCU TYP A

## Produkt



### Popis

- Súčasť záchranného lana ALURAIL.
- Jeho hlavnou úlohou je vykonávať 90° otočky na záchrannom lane.
- K dispozícii v iných uhloch ( $R_{min} = 330 \text{ mm}$ ).

### Štandard

EN 795 Typ D



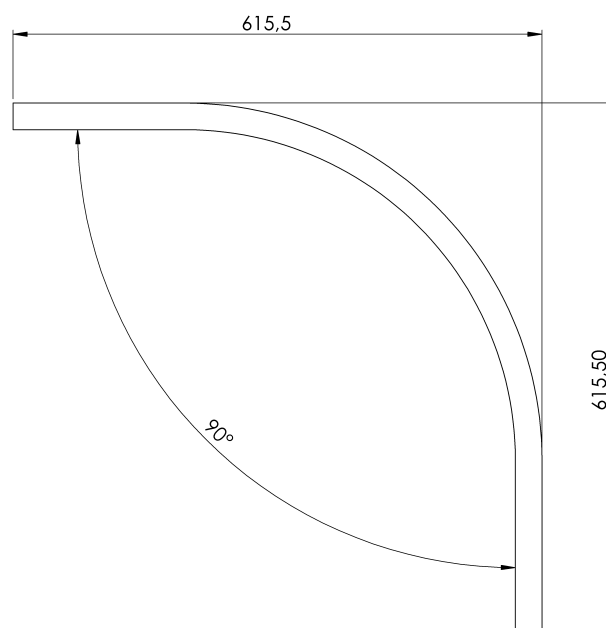
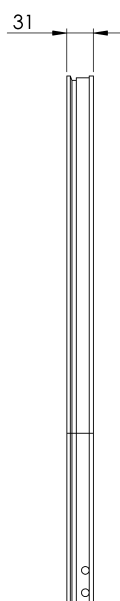
# CHARAKTERISTIKA

## Všeobecná charakteristika

Referencia	203007400002
Materiál	Eloxovaný hliník AlMgSi 0,5
Hmotnosť	1,40 kg
Rozmery	616x616x31 mm

## PLÁNY

### Nastavenie



# AR RAÍLCU TYPE A

## Produktas



### Aprašymas

- ALURAIL gyvybinės linijos sudedamoji dalis.
- Pagrindinė jo užduotis - atlikti 90° posūkius ant gelbėjimo virvės.
- Galimi ir kiti kampai ( $R_{min} = 330 \text{ mm}$ ).

### Standartinis

EN 795 D tipas

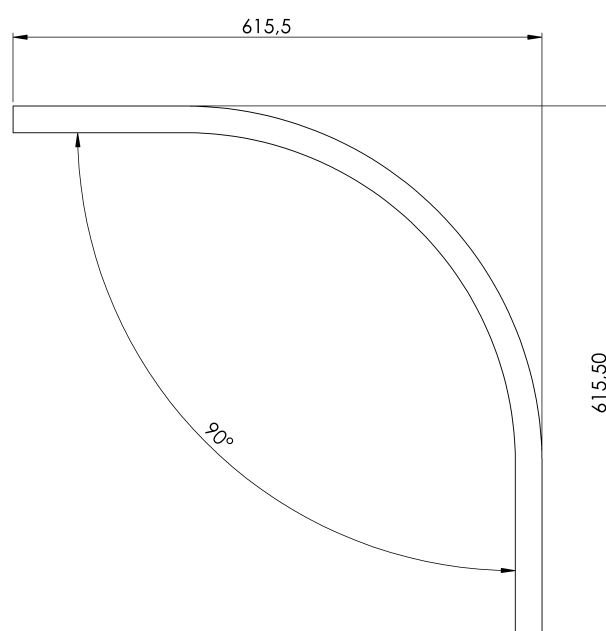
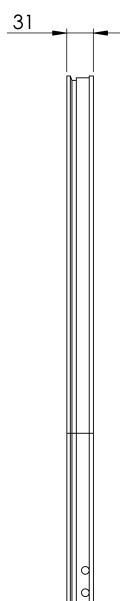
# CHARAKTERISTIKOS

## Bendrosios savybės

Nurodymai	203007400002
Medžiaga	Anoduoto aliuminio AlMgSi 0,5
Svoris	1,40 kg
Matmenys	616x616x31 mm

## PLANAI

### Nustatyti



# AR RAÍLCU TYPE A

## Produkt



### Beskrivelse

- Komponent i ALURAIL-livlinen.
- Hovedoppgaven er å utføre 90°-svinger på livlinen.
- Tilgjengelig i andre vinkler ( $R_{min} = 330 \text{ mm}$ ).

### Standard

EN 795 Type D

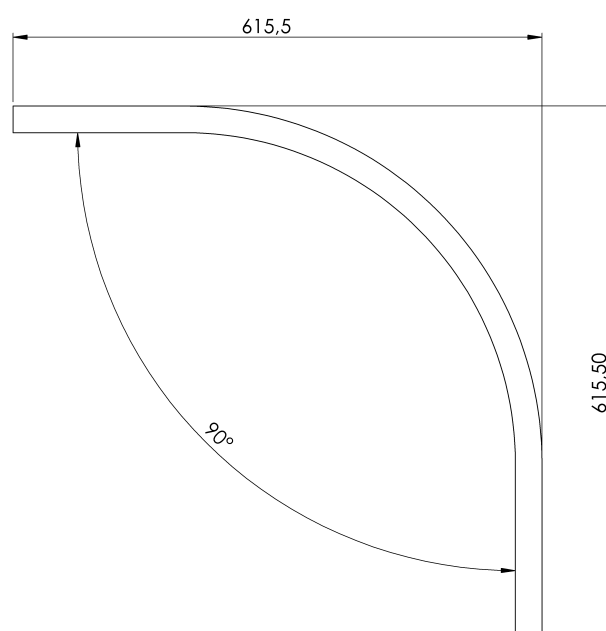
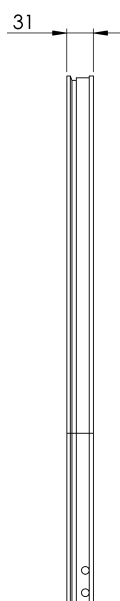
# EGENSKAPER

## Generelle egenskaper

Referanse	203007400002
Materiale	Anodisert aluminium AlMgSi 0,5
Vekt	1,40 kg
Dimensjoner	616x616x31 mm

# PLANER

## Sett



# AR RAÍLCU TYPE A

Produs



## Descriere

- Componentă a liniei de viață ALURAIL.
- Sarcina sa principală este de a efectua rotații de 90° pe linia de salvare.
- Disponibil în alte unghiuri ( $R_{min} = 330mm$ ).

## Standard

EN 795 Tip D

# CARACTERISTICI

## Caracteristici generale

Referință	203007400002
Material	Aluminiu anodizat AlMgSi 0,5
Greutate	1,40 Kg
Dimensiuni	616x616x31 mm

# PLANURI

Set

