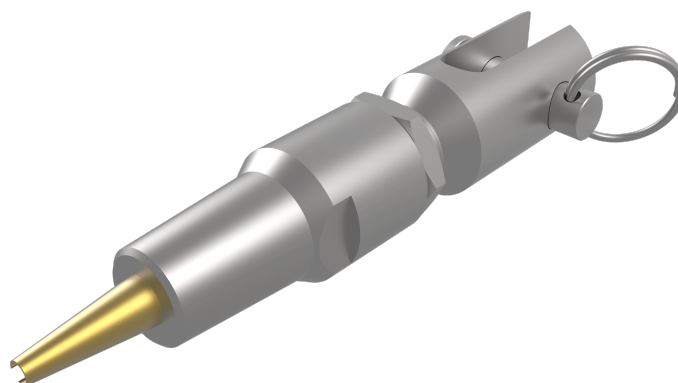


PIEZA ENGASTADO MANUAL - LF PEM

LF PEM

FICHA TÉCNICA

Producto



Descripción

- Componente de la línea de vida LIFELINE 2000
- Su principal misión es ajustar la línea de vida a la medida adecuada en obra sin necesidad de ninguna máquina especial para ello.
- Tiene una resistencia máxima de 60kN.

Norma

EN 795 Tipo C

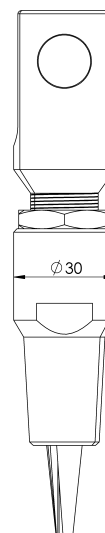
CARACTERÍSTICAS

Características generales

Referencia	201804400035
Material	Acero Inox 316
Peso	0,45 kg
Dimensiones	155x39,5x30 mm

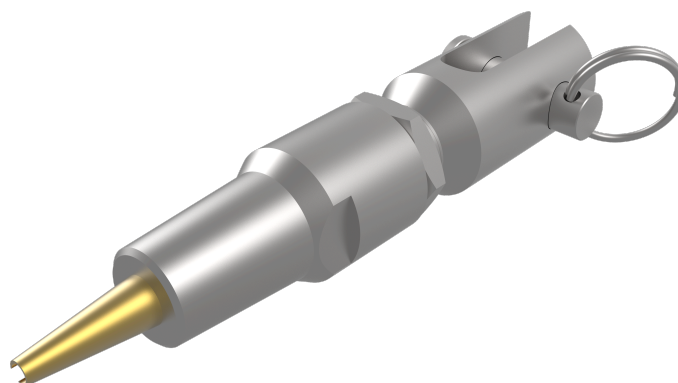
PLANOS

Conjunto



LF PEM

Product



Description

- LIFELINE 2000 Lifeline Component
- Its main task is to adjust the lifeline to the right size on site without the need of any special machine.
- It has a maximum strength of 60kN.

Standard

EN 795 Type C

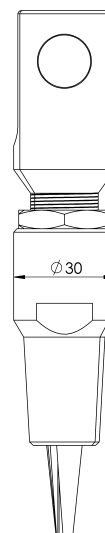
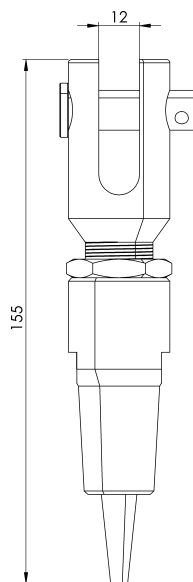
CHARACTERISTICS

General characteristics

Reference	201804400035
Material	316 Stainless Steel
Weight	0,45 kg
Dimensions	155x39,5x30 mm

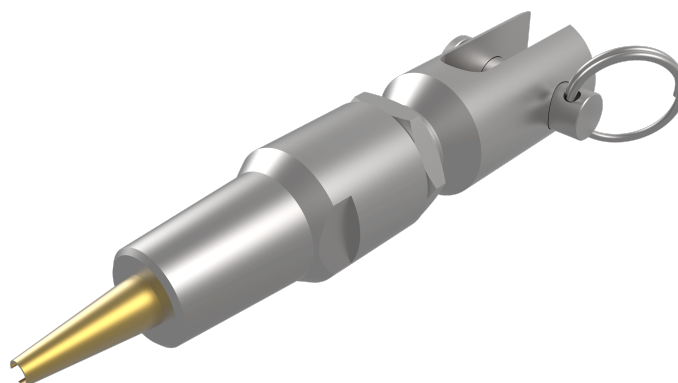
PLANS

Set



LF PEM

Prodotto



Descrizione

- LIFELINE 2000 Componente della linea di vita
- Il suo compito principale è quello di regolare la linea di vita alla giusta misura in loco, senza bisogno di alcuna macchina speciale.
- Ha una resistenza massima di 60kN.

Standard

EN 795 Tipo C

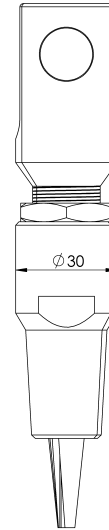
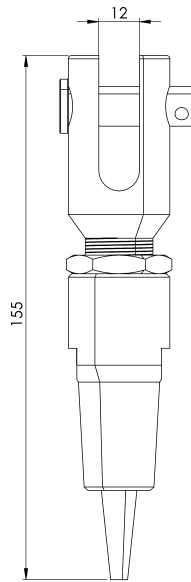
CARATTERISTICHE

Caratteristiche generali

Riferimento	201804400035
Materiale	Acciaio inox 316
Peso	0,45 kg
Dimensioni	155x39,5x30 mm

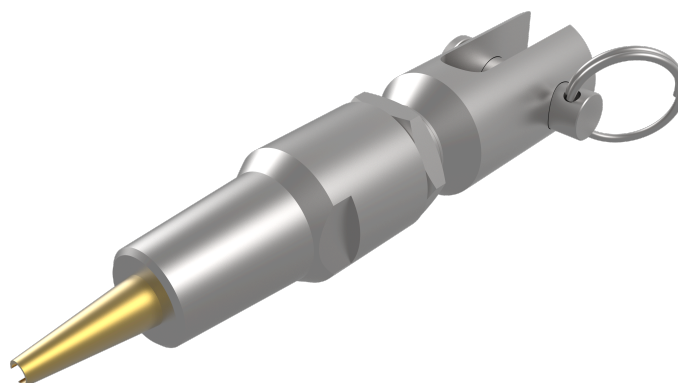
PIANI

Set



LF PEM

Produto



Descrição

- LIFELINE 2000 Componente Lifeline
- A sua principal tarefa consiste em ajustar a linha de vida à dimensão correta no local, sem necessidade de qualquer máquina especial.
- Tem uma resistência máxima de 60kN.

Padrão

EN 795 Tipo C

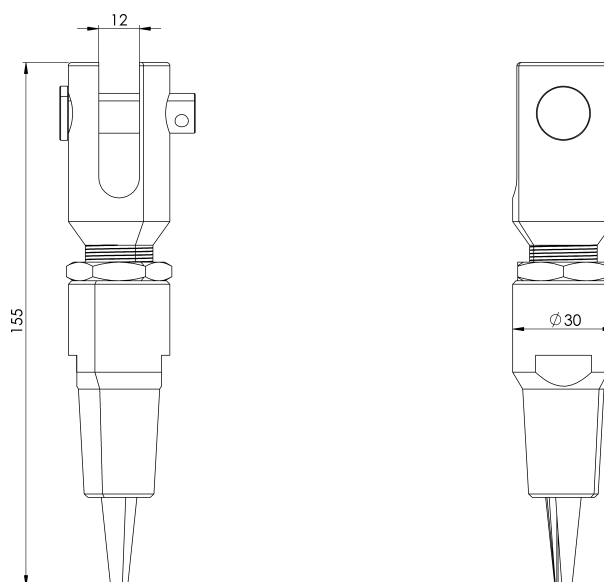
CARACTERÍSTICAS

Caraterísticas gerais

Referência	201804400035
Material	Aço inoxidável 316
Peso	0,45 kg
Dimensões	155x39,5x30 mm

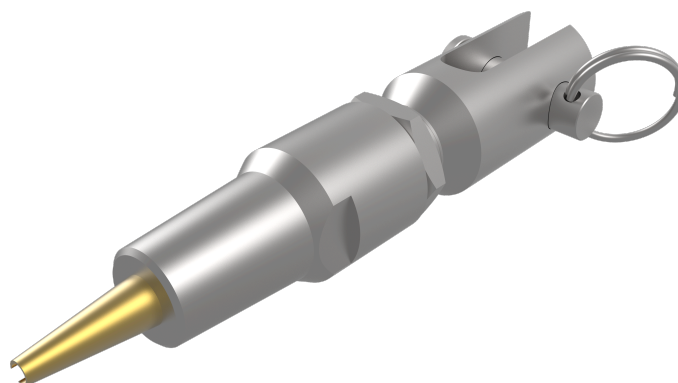
PLANOS

Conjunto



LF PEM

Produit



Description

- LIFELINE 2000 Composant Lifeline
- Sa tâche principale est d'ajuster la ligne de vie à la bonne taille sur place sans avoir recours à une machine spéciale.
- Il a une résistance maximale de 60kN.

Standard

EN 795 Type C

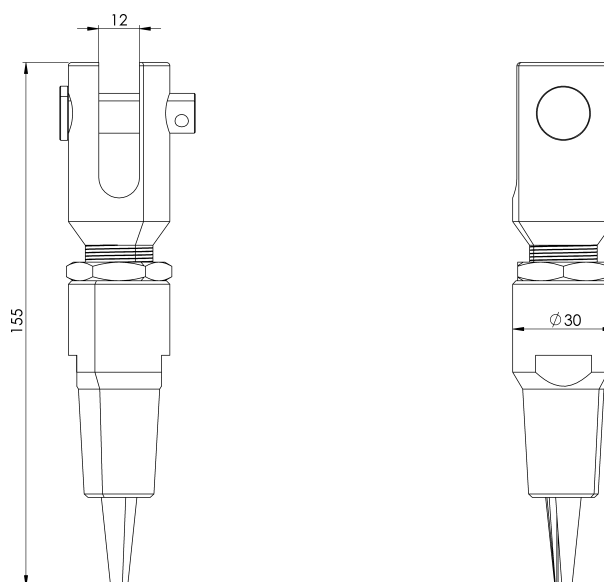
CARACTÉRISTIQUES

Caractéristiques générales

Référence	201804400035
Matériel	Acier inoxydable 316
Poids	0,45 kg
Dimensions	155x39,5x30 mm

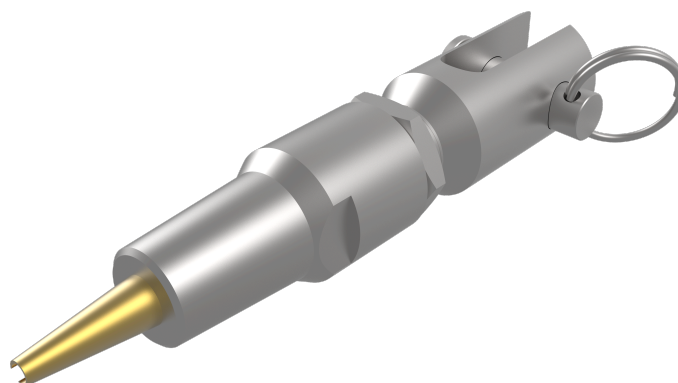
PLANS

Set (jeu de mots)



LF PEM

Produkt



Beschreibung

- LIFELINE 2000 Lebenslinie Komponente
- Seine Hauptaufgabe besteht darin, die Rettungsleine vor Ort auf die richtige Größe einzustellen, ohne dass eine spezielle Maschine benötigt wird.
- Er hat eine maximale Festigkeit von 60kN.

Standard

EN 795 Typ C

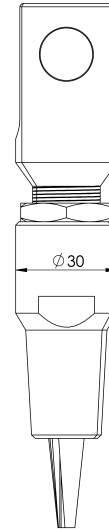
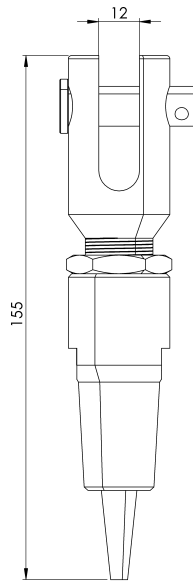
EIGENSCHAFTEN

Allgemeine Merkmale

Referenz	201804400035
Material	Edelstahl 316
Gewicht	0,45 kg
Abmessungen	155x39,5x30 mm

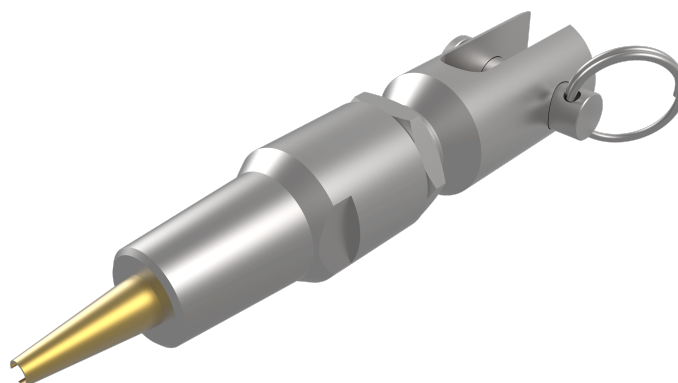
PLANEN

Einstellung



LF PEM

Produkt



Opis

- LIFELINE 2000 Element linii życia
- Jego głównym zadaniem jest dostosowanie linii życia do odpowiedniego rozmiaru na miejscu, bez potrzeby użycia jakiegokolwiek specjalnej maszyny.
- Jego maksymalna wytrzymałość wynosi 60 kN.

Standard

EN 795 Typ C

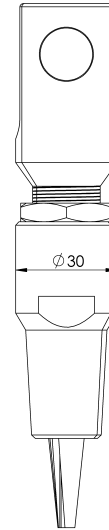
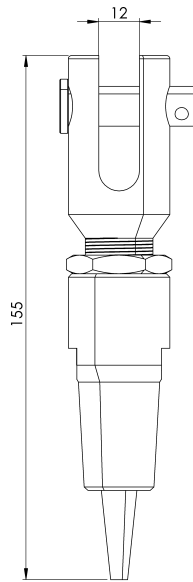
CHARAKTERYSTYKA

Ogólna charakterystyka

Odniesienie	201804400035
Materiał	Stal nierdzewna 316
Waga	0,45 kg
Wymiary	155x39,5x30 mm

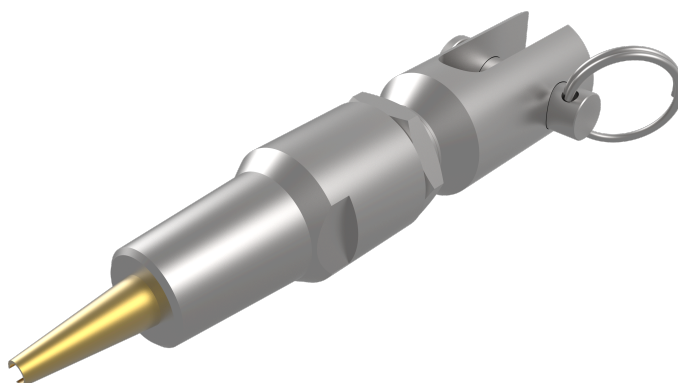
PLANY

Zestaw



LF PEM

Termék



Leírás

- LIFELINE 2000 Életvonal-összetevő
- Fő feladata, hogy a mentőkötelet a helyszínen a megfelelő méretre állítsa be, anélkül, hogy bármilyen speciális gépre lenne szükség.
- Maximális szilárdsága 60 kN.

Standard

EN 795 C típus

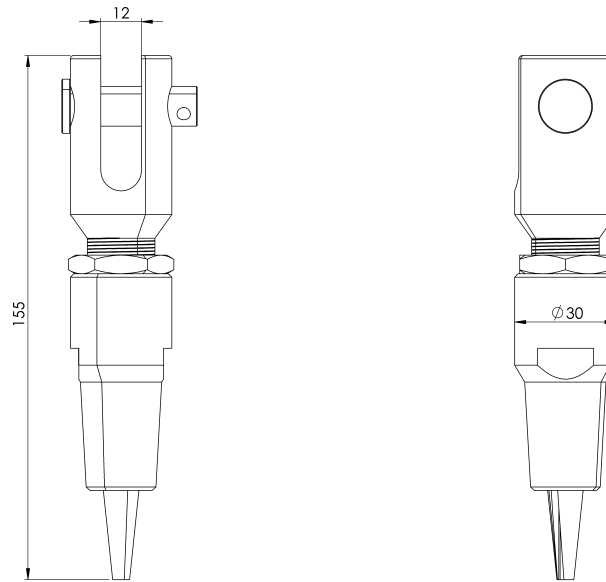
JELLEMZŐK

Általános jellemzők

Hivatkozás	201804400035
Anyag	316 rozsdamentes acél
Súly	0,45 kg
Méretek	155x39,5x30 mm

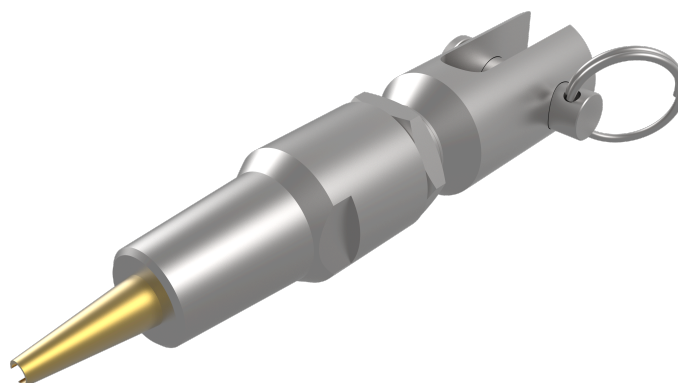
TERVEK

Állítsa be a



LF PEM

Produto



Descrição

- Componente do LIFELINE 2000 Lifeline
- Sua principal tarefa é ajustar a linha de vida ao tamanho certo no local, sem a necessidade de nenhuma máquina especial.
- Ele tem uma resistência máxima de 60kN.

Padrão

EN 795 Tipo C

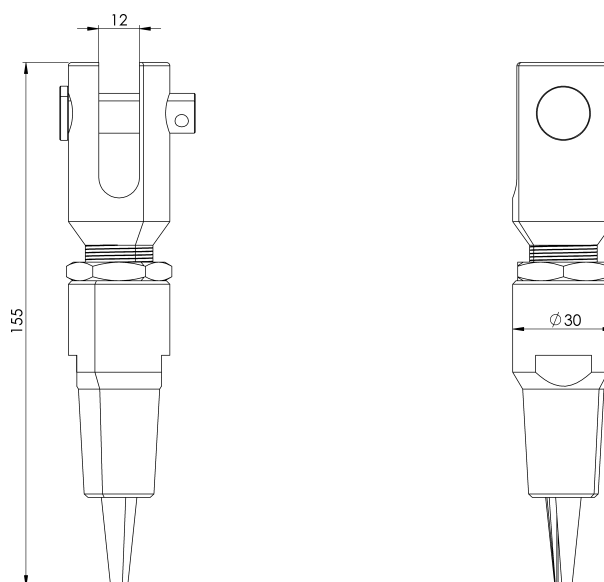
CARACTERÍSTICAS

Características gerais

Referência	201804400035
Material	Aço inoxidável 316
Peso	0,45 kg
Dimensões	155x39,5x30 mm

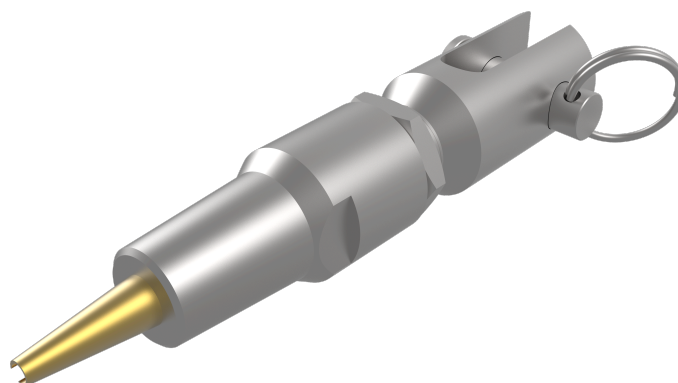
PLANOS

Conjunto



LF PEM

Продукт



Описание

- LIFELINE 2000 Компонент на линията на живота
- Основната му задача е да регулира спасителното въже до правилния размер на място, без да е необходима специална машина.
- Максималната му якост е 60 kN.

Стандартен

EN 795 Тип C

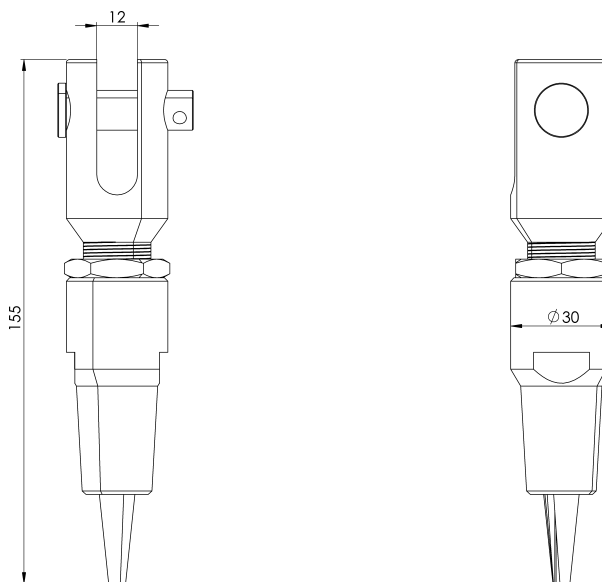
ХАРАКТЕРИСТИКИ

Общи характеристики

Справка	201804400035
Материал	316 неръждаема стомана
Тегло	0,45 кг
Размери	155x39,5x30 mm

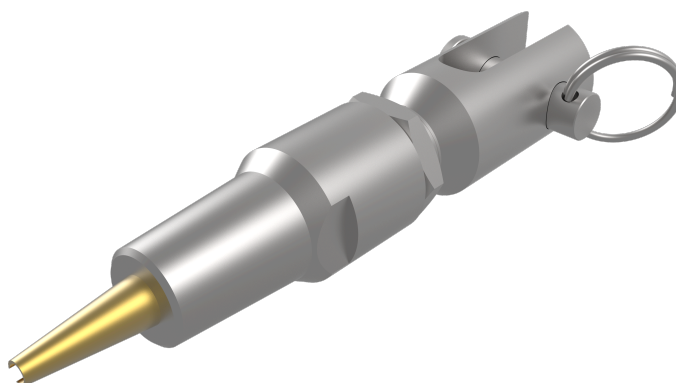
ПЛАНОВЕ

Задайте



LF PEM

Produkt



Beskrivning

- LIFELINE 2000 Lifeline-komponent
- Dess huvuduppgift är att justera livlinan till rätt storlek på plats utan att det behövs någon specialmaskin.
- Den har en maximal hållfasthet på 60 kN.

Standard

EN 795 Typ C

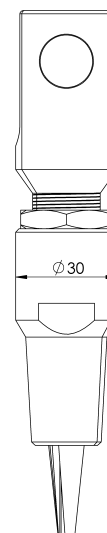
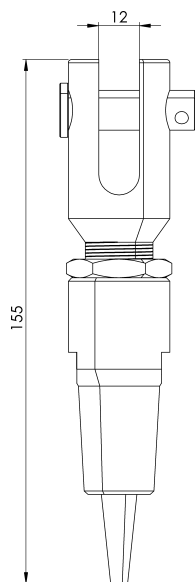
EGENSKAPER

Allmänna egenskaper

Reference (referens)	201804400035
Material	316 Rostfritt stål
Vikt	0,45 kg
Dimensioner	155x39,5x30 mm

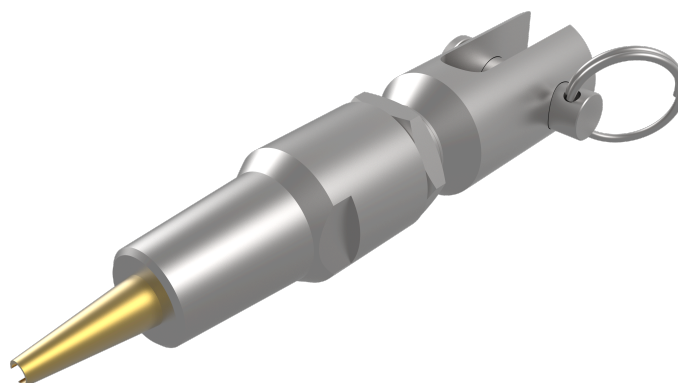
PLANER

Ställ in



LF PEM

Produkt



Popis

- LIFELINE 2000 Komponent Lifeline
- Jeho hlavnou úlohou je upraviť záchranné lano na správnu veľkosť priamo na mieste bez potreby špeciálneho stroja.
- Jeho maximálna pevnosť je 60 kN.

Štandard

EN 795 Typ C

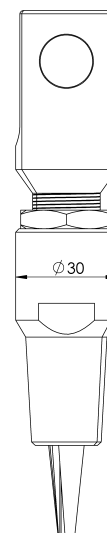
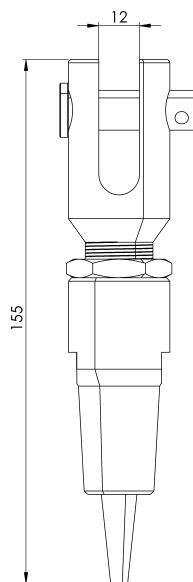
CHARAKTERISTIKA

Všeobecná charakteristika

Referencia	201804400035
Materiál	Nerezová oceľ 316
Hmotnosť	0,45 kg
Rozmery	155x39,5x30 mm

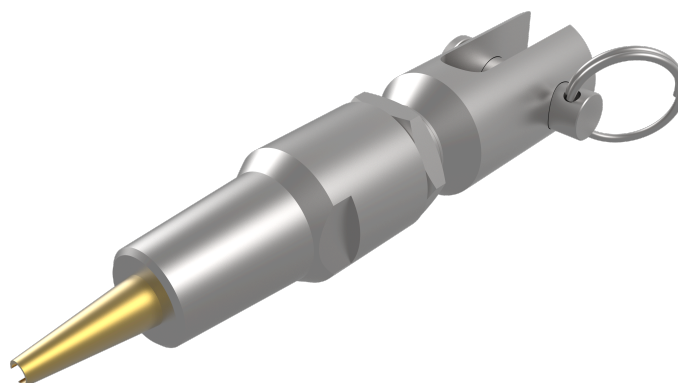
PLÁNY

Nastavenie



LF PEM

Produktas



Aprašymas

- LIFELINE 2000 Lifeline komponentas
- Pagrindinė jo užduotis - pritaikyti gelbėjimo virvę prie reikiamo dydžio vietoje, nenaudojant jokios specialios mašinos.
- Didžiausias jo stipris - 60 kN.

Standartinis

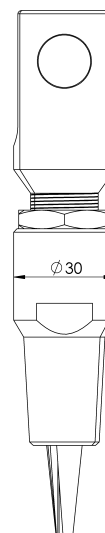
EN 795 C tipas

CHARAKTERISTIKOS

Bendrosios savybės	Nurodymai	201804400035
	Medžiaga	316 nerūdijantis plienas
	Svoris	0,45 kg
	Matmenys	155x39,5x30 mm

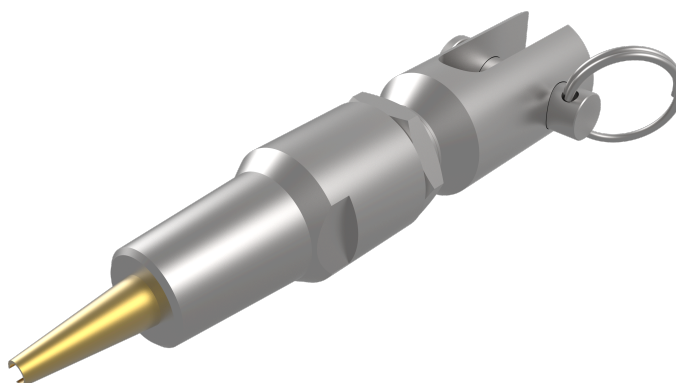
PLANAI

Nustatyti



LF PEM

Produkt



Beskrivelse

- LIFELINE 2000 Lifeline-komponent
- Hovedoppgaven er å justere livlinen til riktig størrelse på stedet uten behov for noen spesiell maskin.
- Den har en maksimal styrke på 60 kN.

Standard

EN 795 Type C

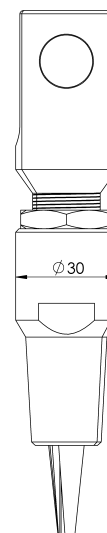
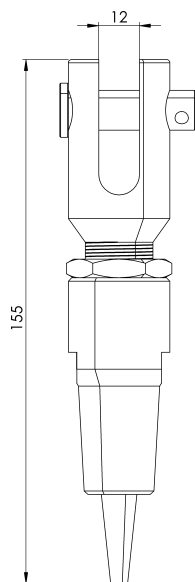
EGENSKAPER

Generelle egenskaper

Referanse	201804400035
Materiale	316 rustfritt stål
Vekt	0,45 kg
Dimensjoner	155x39,5x30 mm

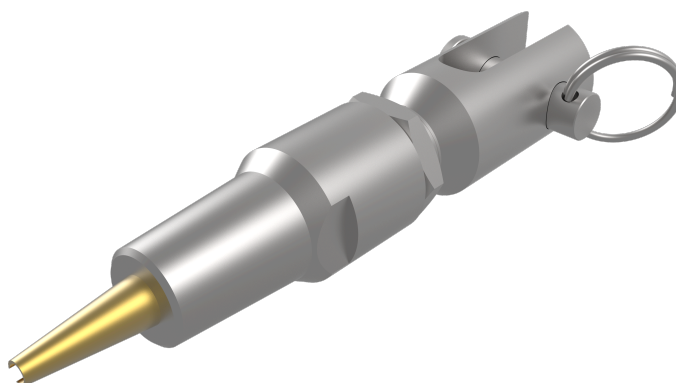
PLANER

Sett



LF PEM

Produs



Descriere

- LIFELINE 2000 Componentă Lifeline
- Sarcina sa principală este de a ajusta linia de salvare la dimensiunea corectă la fața locului, fără a fi nevoie de niciun utilaj special.
- Are o rezistență maximă de 60kN.

Standard

EN 795 Tip C

CARACTERISTICI

Caracteristici generale

Referință	201804400035
Material	316 Oțel inoxidabil
Greutate	0,45 kg
Dimensiuni	155x39,5x30 mm

PLANURI

Set

