

FLOOR BASE

ANCLAJE

FICHA TÉCNICA

Descripción

Base de montaje a suelo para sistema de anclaje.

Este tipo de sistemas de anclaje están diseñados para proporcionar una estructura de anclaje para sistemas personales de detención de caídas, entrada en espacios confinados/recuperación y equipos de rescate.

Este equipo debe ser completado con un mástil y brazo de anclaje. La base de montaje en el suelo está diseñada para soldar o atornillar a una amplia variedad de estructuras, incluyendo cubiertas de acero y superficies de hormigón.

Esta base esta diseñada para soportar la carga de trabajo nominal de todos los DAVIT y ANALOG de Irudek estándar cuando se instalan según las instrucciones del fabricante.

CARACTERÍSTICAS

Características del sistema completo (con el resto del DAVIT)

Normativa	EN 795 I TS16415
Capacidad (Rescate)	Máximo 2 usuarios / 280kg
Capacidad (Anticaídas)	1 usuario / 140kg
Vida útil	Ilimitada

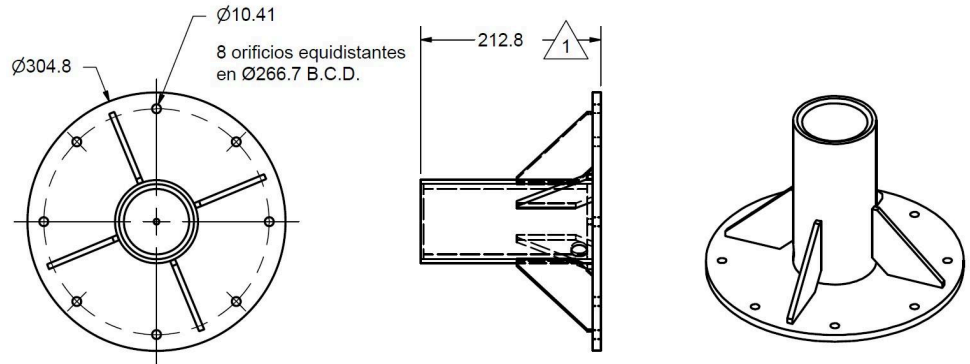
Características de la base

Momento de carga	10,2 kN/m
Carga vertical	22,24 kN
Resistencia a la tracción (por fijación)	17,8 kN
Peso	8,7 kg

Materiales

Construcción general	Acero soldado / Galvanizado en caliente
----------------------	---

Dimensiones (mm)



Restricciones de aplicación

- Todos los componentes del sistema DEBEN instalarse, inspeccionarse, mantenerse y utilizarse de acuerdo con las instrucciones del fabricante.
- Las estructuras seleccionadas para la instalación de este manguito DEBEN SER capaces de soportar un momento y una carga vertical mínima, o DEBEN SER aprobadas por una persona cualificada para mantener un factor de seguridad adecuado para las aplicaciones específicas, tal y como se especifica en la normativa aplicable.
- Los elementos de fijación utilizados para montar este manguito DEBEN tener una resistencia mínima a la tracción por elemento de fijación, o DEBEN SER seleccionados e instalados bajo la supervisión de una persona cualificada para mantener un factor de seguridad adecuado para las aplicaciones específicas, tal y como se especifica en la normativa aplicable.
- Este equipo DEBE instalarse y utilizarse bajo la supervisión de una persona competente.
- Cuando lo exija la normativa, cada instalación DEBE SER realizada bajo la supervisión de una persona cualificada.
- Se recomienda el uso del mortero/epoxi híbrido de máximo rendimiento Hilti Hit-HY 200-A, con insertos roscados internos Hilti HIS-N de M10 x 110 mm.
- El instalador es responsable de verificar la idoneidad de los productos de anclaje recomendados en función de los factores específicos de la aplicación.

ANCHORING

Description

Floor mounting base for anchoring system.

This type of anchorage system is designed to provide an anchorage structure for personal fall arrest systems, confined space entry/recovery and rescue equipment.

This equipment must be completed with a mast and anchor arm. The ground mounting base is designed to be welded or bolted to a wide variety of structures, including steel decks and concrete surfaces.

This base is designed to support the rated working load of all standard Irudek DAVIT and ANALOG when installed according to the manufacturer's instructions.

CHARACTERISTICS

Characteristics of the complete system (with the rest of the DAVIT)

Regulations	EN 795 I TS16415
Capacity (Rescue)	Maximum 2 users / 280kg
Capacity (Anti-fall)	1 user / 140kg
Shelf life	Unlimited

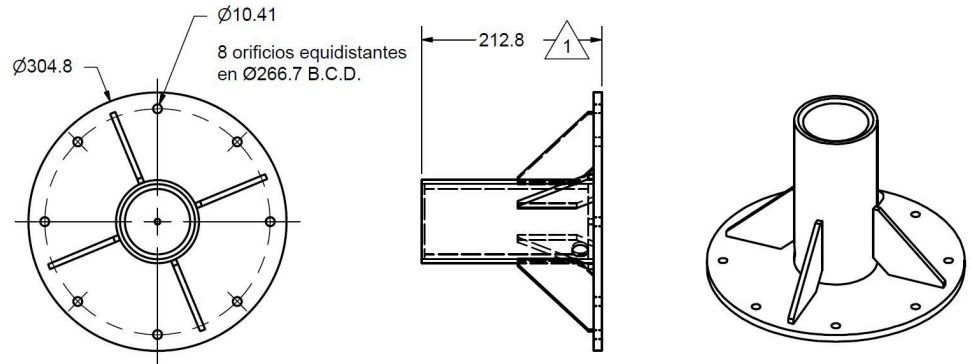
Characteristics of the base

Charging time	10.2 kN/m
Vertical load	22.24 kN
Tensile strength (by fixation)	17.8 kN
Weight	8,7 kg

Materials

General Construction	Welded steel / Hot-dip galvanised
----------------------	-----------------------------------

Dimensions (mm)



Application restrictions

- All system components **MUST** be installed, inspected, maintained and operated in accordance with the manufacturer's instructions.
- Structures selected for installation of this sleeve **MUST BE** capable of withstanding a minimum moment and vertical load, or **MUST BE** approved by a qualified person to maintain an adequate safety factor for the specific applications as specified in the applicable standards.
- Fasteners used to assemble this sleeve **MUST** have a minimum tensile strength per fastener, or **MUST BE** selected and installed under the supervision of a qualified person to maintain an adequate safety factor for the specific applications as specified in the applicable standards.
- This equipment **MUST** be installed and operated under the supervision of a competent person.
- Where required by regulations, each installation **MUST BE** carried out under the supervision of a qualified person.
- The use of Hilti Hit-HY 200-A maximum performance hybrid mortar/epoxy with Hilti HIS-N internal threaded inserts M10 x 110 mm is recommended.
- The installer is responsible for verifying the suitability of the recommended anchoring products based on application-specific factors.

ANCORAGGIO

DESCRIZIONE

Base fissa da bullonare a pavimento

Base progettata per creare un sistema di ancoraggio utile per sistemi anticaduta, entrata in spazi confinati / operazioni di recupero e salvataggio.

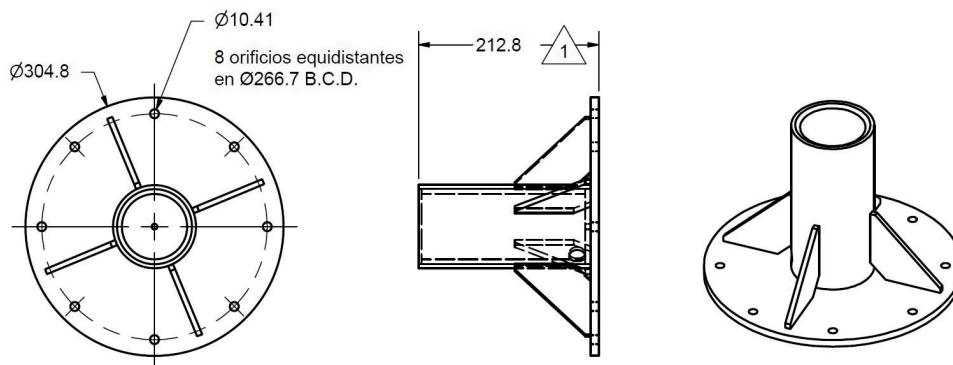
La base deve essere completata da palo e braccio. Essa è progettata per essere saldata o bullonata su un'ampia varietà di strutture, incluso coperture in acciaio e superfici in cemento.

Questa base è progettata per supportare il carico di lavoro nominale del sistema DAVIT e ANALOG Irudek in tutte le sue configurazioni.

CARATTERISTICHE

CARATTERISTICHE DEL SISTEMA COMPLETO (INCLUSO BRACCIO e PALO del DAVIT)	Norma	EN 795 I TS16415
	Capacità di carico (Recupero)	Massimo 2 utilizzatori/ 280kg
	Capacità di carico (Anticaduta)	1 utilizzatore / 140kg
	Vita utile	Illimitata
CARATTERISTICHE DELLA BASE	Momento torcente minimo	10,2 kN/m
	Carico verticale	22,24 kN
	Resistenza alla trazione (per fissaggio)	17,8 kN
	Peso	8,7 kg
MATERIALI	Struttura generale	Acciaio saldato / zincato a caldo

DIMENSIONI (mm)



LIMITI DI UTILIZZO

- Tutti i componenti del sistema DEVONO essere installati, ispezionati, revisionati ed utilizzati secondo le istruzioni del Produttore.
- Le strutture selezionate per l'installazione di questo sistema DEVONO essere in grado di sopportare un momento torcente minimo e un carico verticale minimo o devono essere approvate da una persona qualificata per mantenere un fattore di sicurezza appropriato per le specifiche applicazioni, così come specificato nei singoli regolamenti.
- Gli elementi di fissa-io utilizzati per montare questo dispositivo DEVONO avere una resistenza minima alla trazione per elemento di fissa-io o DEVONO essere selezionati e installati sotto la supervisione di una persona qualificata per mantenere un fattore di sicurezza adeguato per le applicazioni specifiche, secondo quanto specificato nelle normative locali.
- Il dispositivo DEVE essere installato ed utilizzato sotto la supervisione di una persona competente.
- Se previsto da regolamenti locali, l'installazione DEVE avvenire sotto la supervisione di una persona qualificata.
- Si consiglia l'utilizzo dell'ancorante chimico a iniezione ad alte prestazioni Hilti Hit-HY 200-A, con bussole filettate internamente Hilti HIS-N M10 x 110 mm.
- L'installatore è responsabile di verificare l'idoneità dei prodotti di ancoraggio consigliati in funzione dei fattori specifici dell'applicazione.

ANCHORING

Descrição

Base de montagem no solo para sistema de ancoragem.

Este tipo de sistema de ancoragem foi concebido para fornecer uma estrutura de ancoragem para sistemas anti-queda pessoais, equipamento de entrada/recuperação e salvamento em espaços confinados.

Este equipamento deve ser completado com um mastro e um braço de ancoragem. A base de montagem no solo foi concebida para ser soldada ou aparafusada a uma grande variedade de estruturas, incluindo plataformas de aço e superfícies de betão.

Esta base foi concebida para suportar a carga de trabalho nominal de todos os Irudek DAVIT e ANALOG standard quando instalados de acordo com as instruções do fabricante.

CARACTERÍSTICAS

Caraterísticas do sistema completo (com o resto do DAVIT)

Regulamentos	EN 795 I TS16415
Capacidade (Resgate)	Máximo 2 utilizadores / 280kg
Capacidade (Anti-queda)	1 utilizador / 140kg
Vida útil	Ilimitado

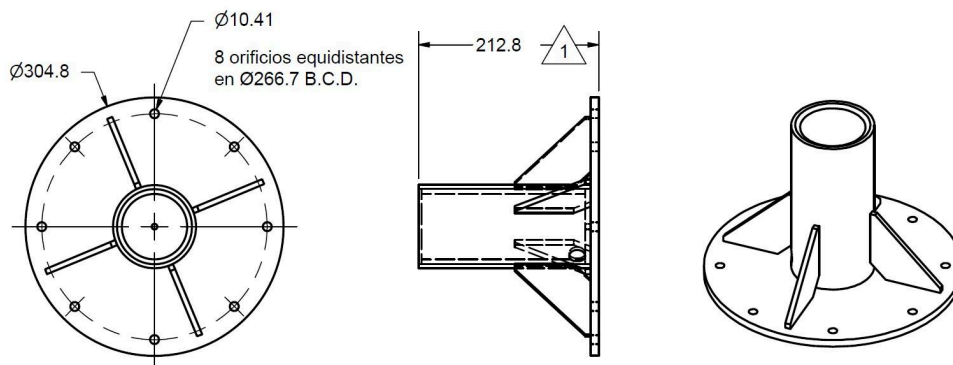
Caraterísticas da base

Tempo de carregamento	10,2 kN/m
Carga vertical	22,24 kN
Resistência à tração (por fixação)	17,8 kN
Peso	8,7 kg

Materiais

Construção geral	Aço soldado / galvanizado a quente
------------------	------------------------------------

Dimensões (mm)



Restrições de aplicação

- Todos os componentes do sistema DEVEM ser instalados, inspeccionados, mantidos e utilizados de acordo com as instruções do fabricante.
- As estruturas seleccionadas para a instalação desta manga DEVEM ser capazes de suportar um momento mínimo e uma carga vertical, ou DEVEM ser aprovadas por uma pessoa qualificada para manter um fator de segurança adequado para as aplicações específicas, conforme especificado nas normas aplicáveis.
- Os fixadores utilizados para montar esta manga DEVEM ter uma resistência mínima à tração por fixador, ou DEVEM ser seleccionados e instalados sob a supervisão de uma pessoa qualificada para manter um fator de segurança adequado para as aplicações específicas, conforme especificado nas normas aplicáveis.
- Este equipamento DEVE ser instalado e utilizado sob a supervisão de uma pessoa competente.
- Quando exigido pelos regulamentos, cada instalação DEVE ser efectuada sob a supervisão de uma pessoa qualificada.
- Recomenda-se a utilização da argamassa híbrida/epóxi Hilti Hit-HY 200-A de máximo desempenho com os insertos roscados internos Hilti HIS-N M10 x 110 mm.
- O instalador é responsável por verificar a adequação dos produtos de ancoragem recomendados com base em factores específicos da aplicação.

ANCRE

Description

Socle de montage au sol pour système d'ancrage.

Ce type de système d'ancrage est conçu pour fournir une structure d'ancrage pour les systèmes d'arrêt de chute individuels, les équipements d'entrée/de récupération dans les espaces confinés et les équipements de sauvetage.

Cet équipement doit être complété par un mât et un bras d'ancrage. La base de montage au sol est conçue pour être soudée ou boulonnée à une grande variété de structures, y compris les ponts en acier et les surfaces en béton.

Cette base est conçue pour supporter la charge de travail nominale de tous les Irudek DAVIT et ANALOG standard lorsqu'ils sont installés conformément aux instructions du fabricant.

CARACTÉRISTIQUES

Caractéristiques du système complet (avec le reste du DAVIT)

Réglementation	EN 795 I TS16415
Capacité (sauvetage)	Maximum 2 utilisateurs / 280kg
Capacité (anti-chute)	1 utilisateur / 140kg
La durée de conservation	Illimité

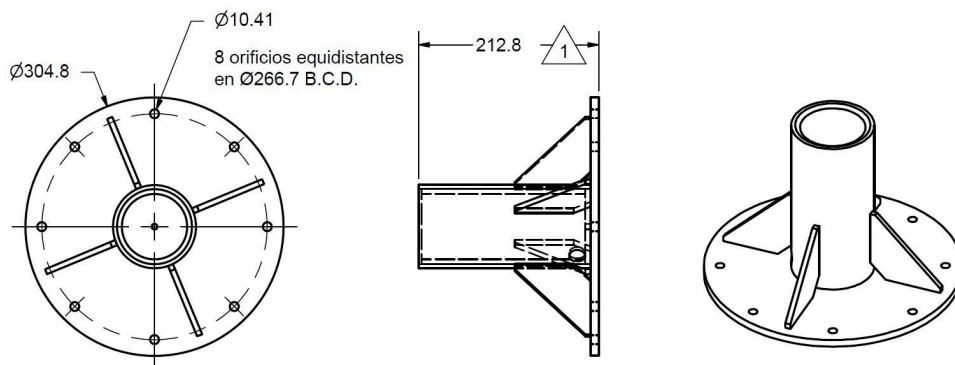
Caractéristiques de la base

Temps de charge	10,2 kN/m
La charge verticale	22,24 kN
Résistance à la traction (par fixation)	17,8 kN
Poids	8,7 kg

Matériaux

Construction générale	Acier soudé / galvanisé à chaud
-----------------------	---------------------------------

Dimensions (mm)



Restrictions d'application

- Tous les composants du système DOIVENT être installés, inspectés, entretenus et utilisés conformément aux instructions du fabricant.
- Les structures sélectionnées pour l'installation de ce manchon DOIVENT être capables de résister à un moment minimum et à une charge verticale, ou DOIVENT être approuvées par une personne qualifiée pour maintenir un facteur de sécurité adéquat pour les applications spécifiques, comme spécifié dans les normes applicables.
- Les fixations utilisées pour assembler ce manchon DOIVENT avoir une résistance minimale à la traction par fixation, ou DOIVENT être sélectionnées et installées sous la supervision d'une personne qualifiée afin de maintenir un facteur de sécurité adéquat pour les applications spécifiques, comme spécifié dans les normes applicables.
- Cet équipement DOIT être installé et utilisé sous la supervision d'une personne compétente.
- Lorsque la réglementation l'exige, chaque installation DOIT être effectuée sous la supervision d'une personne qualifiée.
- Il est recommandé d'utiliser le mortier/époxy hybride Hilti Hit-HY 200-A avec les inserts filetés internes Hilti HIS-N M10 x 110 mm.
- Il incombe à l'installateur de vérifier l'adéquation des produits d'ancrage recommandés en fonction des facteurs spécifiques à l'application.

ANCHORING

Beschreibung

Bodenmontagesockel für Verankerungssystem.

Diese Art von Verankerungssystemen ist als Verankerungsstruktur für persönliche Absturzsicherungssysteme, Zugangs-/Bergungssysteme für beengte Räume und Rettungsausrüstungen konzipiert.

Dieses Gerät muss durch einen Mast und einen Ankerarm ergänzt werden. Der Sockel für die Bodenmontage ist so konzipiert, dass er an eine Vielzahl von Strukturen geschweißt oder geschraubt werden kann, einschließlich Stahldecks und Betonflächen.

Dieser Sockel ist so ausgelegt, dass er die Nennlast aller Standard Irudek DAVIT und ANALOG trägt, wenn er gemäß den Anweisungen des Herstellers installiert wird.

EIGENSCHAFTEN

Merkmale des Gesamtsystems (mit dem Rest von DAVIT)

Vorschriften	EN 795 I TS16415
Kapazität (Rettung)	Maximal 2 Benutzer / 280kg
Kapazität (Anti-Fall)	1 Benutzer / 140kg
Haltbarkeit	Unbegrenzt

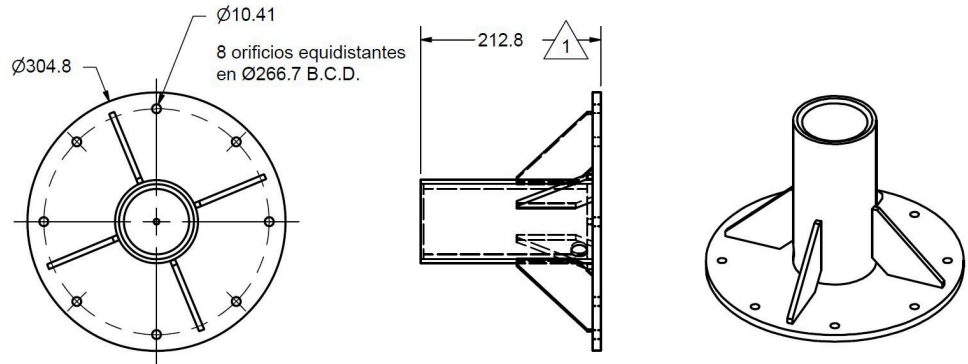
Merkmale der Basis

Aufladezeit	10,2 kN/m
Vertikale Belastung	22,24 kN
Zugfestigkeit (durch Fixierung)	17,8 kN
Gewicht	8,7 kg

Materialien

Allgemeines Bauwesen	Geschweißter Stahl / Feuerverzinkt
----------------------	------------------------------------

Abmessungen (mm)

Einschränkungen
bei der Anwendung

- Alle Systemkomponenten MÜSSEN in Übereinstimmung mit den Anweisungen des Herstellers installiert, inspiziert, gewartet und betrieben werden.
- Strukturen, die für die Installation dieser Manschette ausgewählt werden, MÜSSEN in der Lage sein, einem Mindestmoment und einer vertikalen Belastung standzuhalten, oder sie MÜSSEN von einer qualifizierten Person genehmigt werden, um einen angemessenen Sicherheitsfaktor für die spezifischen Anwendungen zu erhalten, wie in den geltenden Normen angegeben.
- Die zur Montage dieser Muffe verwendeten Befestigungsmittel MÜSSEN eine Mindestzugfestigkeit pro Befestigungsmittel aufweisen oder unter Aufsicht einer qualifizierten Person ausgewählt und eingebaut werden, um einen angemessenen Sicherheitsfaktor für die spezifischen Anwendungen gemäß den geltenden Normen zu gewährleisten.
- Dieses Gerät MUSS unter der Aufsicht einer kompetenten Person installiert und betrieben werden.
- Wo es die Vorschriften verlangen, MUSS jede Installation unter Aufsicht einer qualifizierten Person durchgeführt werden.
- Die Verwendung von Hilti Hit-HY 200-A Hochleistungs-Hybridmörtel/ Epoxid mit Hilti HIS-N Innengewindeeinsätzen M10 x 110 mm wird empfohlen.
- Der Installateur ist dafür verantwortlich, die Eignung der empfohlenen Verankerungsprodukte anhand anwendungsspezifischer Faktoren zu überprüfen.

KOTWICZENIE

Opis

Podstawa montażowa do systemu kotwiczenia.

Ten typ systemu kotwiczącego został zaprojektowany w celu zapewnienia struktury kotwiczącej dla osobistych systemów powstrzymywania spadania, wchodzenia do zamkniętych przestrzeni / odzyskiwania i sprzętu ratowniczego.

Urządzenie musi być wyposażone w maszt i ramię kotwiące. Podstawa do montażu naziemnego jest przeznaczona do spawania lub przykręcania do szerokiej gamy konstrukcji, w tym stalowych pokładów i powierzchni betonowych.

Podstawa ta została zaprojektowana tak, aby utrzymać znamionowe obciążenie robocze wszystkich standardowych urządzeń Irudek DAVIT i ANALOG, gdy są zainstalowane zgodnie z instrukcjami producenta.

CHARAKTERYSTYKA

Charakterystyka kompletnego systemu (z resztą DAVIT)

Regulacje	EN 795 I TS16415
Pojemność (ratunkowa)	Maksymalnie 2 użytkowników / 280 kg
Udźwig (zapobieganie upadkom)	1 użytkownik / 140 kg
Trwałość	Bez ograniczeń

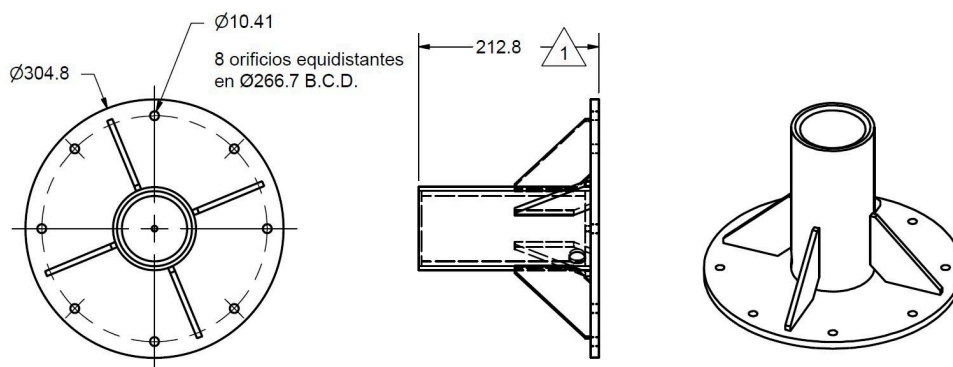
Charakterystyka bazy

Czas ładowania	10,2 kN/m
Obciążenie pionowe	22,24 kN
Wytrzymałość na rozciąganie (przez mocowanie)	17,8 kN
Waga	8,7 kg

Materialy

Budownictwo ogólne	Stal spawana / cynkowana ogniowo
--------------------	----------------------------------

Wymiary (mm)



Ograniczenia aplikacji

- Wszystkie elementy systemu MUSZĄ być instalowane, sprawdzone, konserwowane i obsługiwane zgodnie z instrukcjami producenta.
- Konstrukcje wybrane do montażu tej tulei MUSZĄ być w stanie wytrzymać minimalny moment i obciążenie pionowe lub MUSZĄ być zatwierdzone przez wykwalifikowaną osobę w celu utrzymania odpowiedniego współczynnika bezpieczeństwa dla określonych zastosowań, zgodnie z obowiązującymi normami.
- Elementy łączne używane do montażu tej tulei MUSZĄ mieć minimalną wytrzymałość na rozciąganie na element łączny lub MUSZĄ być wybrane i zainstalowane pod nadzorem wykwalifikowanej osoby, aby zachować odpowiedni współczynnik bezpieczeństwa dla określonych zastosowań, zgodnie z obowiązującymi normami.
- To urządzenie MUSI być instalowane i obsługiwane pod nadzorem kompetentnej osoby.
- Jeśli wymagają tego przepisy, każda instalacja MUSI być przeprowadzana pod nadzorem wykwalifikowanej osoby.
- Zaleca się stosowanie zaprawy hybrydowej/epoksydowej Hilti Hit-HY 200-A o maksymalnej wydajności z wkładkami z gwintem wewnętrznym Hilti HIS-N M10 x 110 mm.
- Instalator jest odpowiedzialny za weryfikację przydatności zalecanych produktów kotwiczących w oparciu o czynniki specyficzne dla danego zastosowania.

ANCHORING

Leírás

Padlóra szerelhető alap a rögzítő rendszerhez.

Ezt a típusú rögzítési rendszert úgy tervezték, hogy rögzítőszerkezetet biztosítson a személyes leesésgátló rendszerek, a zárt térbe való belépés/mentés és a mentőfelszerelések számára.

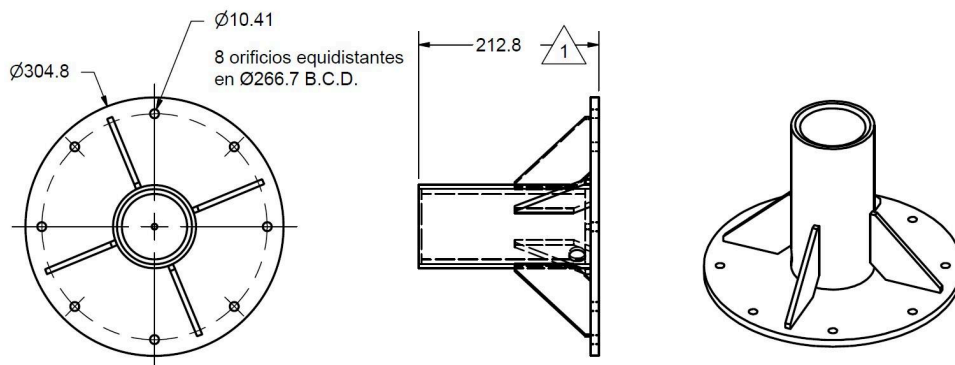
Ezt a berendezést árboc és horgonykarral kell kiegészíteni. A talajra szerelhető alapot úgy tervezték, hogy a legkülönbözőbb szerkezetekhez, többek között acélfedélzetekhez és betonfelületekhez hegeszthető vagy csavarozható legyen.

Ezt az alapot úgy tervezték, hogy a gyártó utasításainak megfelelően történő beépítés esetén az összes szabványos Irudek DAVIT és ANALOG névleges munkaterhelését elbírja.

JELLEMZŐK

A teljes rendszer jellemzői (a DAVIT többi részével együtt)	Szabályozások	EN 795 I TS16415
	Kapacitás (mentés)	Maximum 2 felhasználó / 280kg
	Kapacitás (esésgátló)	1 felhasználó / 140kg
	Szabályozási idő	Korlátlan
Az alap jellemzői	Feltöltési idő	10,2 kN/m
	Függőleges terhelés	22,24 kN
	Szívószilárdság (rögzítéssel)	17,8 kN
	Súly	8,7 kg
Anyagok	Általános építőipar	Hegesztett acél / tűzihorganyzott

Méretek (mm)

Alkalmazási
korlátozások

- A rendszer minden alkatrészét a gyártó utasításainak megfelelően KELL telepíteni, ellenőrizni, karbantartani és üzemeltetni.
- A hüvely beépítéséhez kiválasztott szerkezeteknek alkalmasnak kell lenniük a minimális nyomaték és függőleges terhelés elviselésére, vagy szakképzett személy által jóváhagyottnak kell lenniük a megfelelő biztonsági tényező fenntartására a vonatkozó szabványokban meghatározott konkrét alkalmazásokhoz.
- A hüvely összeszereléséhez használt kötőelemeknek kötőelemenként minimális szakítószilárdsággal KELL rendelkezniük, vagy azokat szakképzett személy felügyelete mellett KELL kiválasztani és beépíteni, hogy a vonatkozó szabványokban meghatározottak szerint az adott alkalmazásokhoz megfelelő biztonsági tényezőt tartsanak fenn.
- Ezt a berendezést hozzáértő személy felügyelete mellett KELL telepíteni és üzemeltetni.
- Ahol az előírások megkövetelik, minden telepítést képzett személy felügyelete mellett KELL elvégezni.
- A Hilti Hit-HY 200-A maximális teljesítményű hibrid habarcs/epoxi a Hilti HIS-N M10 x 110 mm-es belső menetes betétekkel ajánlott.
- A beépítő felelős az ajánlott rögzítő termékek alkalmasságának ellenőrzéséért az alkalmazásspecifikus tényezők alapján.

ANCHORING

Descrição

Base de montagem no piso para sistema de ancoragem.

Esse tipo de sistema de ancoragem foi projetado para fornecer uma estrutura de ancoragem para sistemas de retenção de queda pessoal, entrada/recuperação em espaços confinados e equipamentos de resgate.

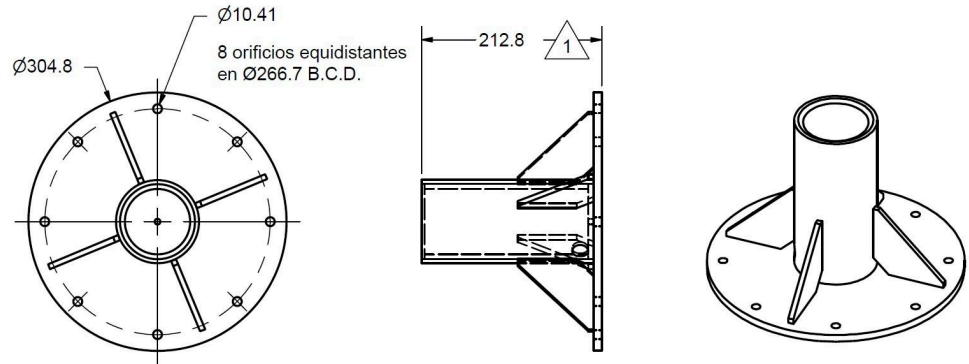
Esse equipamento deve ser completado com um mastro e um braço de ancoragem. A base de montagem no solo foi projetada para ser soldada ou aparafusada a uma ampla variedade de estruturas, inclusive decks de aço e superfícies de concreto.

Essa base foi projetada para suportar a carga de trabalho nominal de todos os Irudek DAVIT e ANALOG padrão quando instalados de acordo com as instruções do fabricante.

CARACTERÍSTICAS

Características do sistema completo (com o restante do DAVIT)	Regulamentos	EN 795 I TS16415
	Capacidade (Resgate)	Máximo de 2 usuários / 280 kg
	Capacidade (Anti-queda)	1 usuário / 140 kg
	Validade de prateleira	Ilimitado
Características da base	Tempo de carregamento	10,2 kN/m
	Carga vertical	22,24 kN
	Resistência à tração (por fixação)	17,8 kN
	Peso	8,7 kg
Materiais	Construção geral	Aço soldado / galvanizado por imersão a quente

Dimensões (mm)



Restrições de aplicação

- Todos os componentes do sistema DEVEM ser instalados, inspecionados, mantidos e operados de acordo com as instruções do fabricante.
- As estruturas selecionadas para a instalação dessa luva DEVEM ser capazes de suportar um momento mínimo e uma carga vertical, ou DEVEM ser aprovadas por uma pessoa qualificada para manter um fator de segurança adequado para as aplicações específicas, conforme especificado nas normas aplicáveis.
- Os fixadores usados para montar essa luva DEVEM ter uma resistência mínima à tração por fixador ou DEVEM ser selecionados e instalados sob a supervisão de uma pessoa qualificada para manter um fator de segurança adequado para as aplicações específicas, conforme especificado nas normas aplicáveis.
- Este equipamento DEVE ser instalado e operado sob a supervisão de uma pessoa competente.
- Quando exigido pelos regulamentos, cada instalação DEVE ser realizada sob a supervisão de uma pessoa qualificada.
- Recomenda-se a utilização da argamassa híbrida/epóxi de máximo desempenho Hilti Hit-HY 200-A com os insertos roscados internos Hilti HIS-N M10 x 110 mm.
- O instalador é responsável por verificar a adequação dos produtos de ancoragem recomendados com base em fatores específicos da aplicação.

АНХОРИНГ

Описание

Подова монтажна основа за система за закрепване.

Този тип система за закрепване е проектирана да осигури структура за закрепване на системи за персонално задържане при падане, оборудване за влизане в затворени пространства и спасително оборудване.

Това оборудване трябва да се комплектова с мачта и рамо за закрепване. Основата за монтиране на земята е проектирана да бъде заварявана или закрепвана с болтове към най-различни конструкции, включително стоманени палуби и бетонни повърхности.

Тази основа е проектирана да поддържа номиналното работно натоварване на всички стандартни Irudek DAVIT и ANALOG, когато са монтирани съгласно инструкциите на производителя.

ХАРАКТЕРИСТИКИ

Характеристики на цялостната система (с останалата част от DAVIT)

Регламенти	EN 795 I TS16415
Капацитет (спасяване)	Максимално 2 потребители / 280 кг
Капацитет (против падане)	1 потребител / 140 кг
Съхранение на рафта	Неограничен

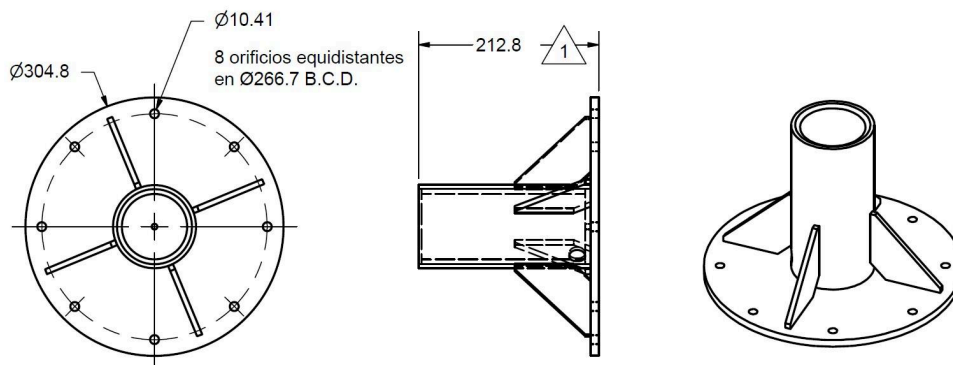
Характеристики на базата

Време за зареждане	10,2 kN/m
Вертикално натоварване	22,24 kN
Продължителност на опън (при фиксиране)	17,8 kN
Тегло	8,7 кг

Материали

Общо строителство	Заварена стомана / Горещо поцинкована
-------------------	---------------------------------------

Размери (мм)

Ограничения
за прилагане

- Всички компоненти на системата ТРЯБВА да се монтират, проверяват, поддържат и експлоатират в съответствие с инструкциите на производителя.
- Конструкциите, избрани за монтиране на тази втулка, ТРЯБВА да могат да издържат на минимален момент и вертикално натоварване или ТРЯБВА да бъдат одобрени от квалифицирано лице за поддържане на адекватен коефициент на безопасност за конкретните приложения, както е посочено в приложимите стандарти.
- Крепежните елементи, използвани за сглобяване на тази втулка, ТРЯБВА да имат минимална якост на опън за всеки крепежен елемент или ТРЯБВА да бъдат подбрани и монтирани под надзора на квалифицирано лице, за да се поддържа достатъчен коефициент на сигурност за конкретните приложения, както е посочено в приложимите стандарти.
- Това оборудване ТРЯБВА да се монтира и експлоатира под надзора на компетентно лице.
- Когато това се изисква от нормативната уредба, всеки монтаж ТРЯБВА да се извършва под надзора на квалифицирано лице.
- Препоръчва се използването на хибриден разтвор/епоксидна смола с максимална производителност Hilti Hit-HY 200-A с вложки с вътрешна резба Hilti HIS-N M10 x 110 mm.
- Монтажникът е отговорен за проверката на пригодността на препоръчаните продукти за закрепване въз основа на специфичните за приложението фактори.

KOTVENIE

Popis

Podstavec na montáž na podlahu pre kotviaci systém.

Tento typ kotviaceho systému je navrhnutý tak, aby poskytoval kotviacu konštrukciu pre osobné systémy na zachytenie pádu, zariadenia na vstup do uzavretých priestorov a záchranné zariadenia.

Toto zariadenie musí byť doplnené o stožiar a kotviace rameno. Základňa pre montáž na zem je určená na privarenie alebo priskrutkovanie k najrôznejším konštrukciám vrátane ocelových palubov a betónových povrchov.

Táto základňa je navrhnutá tak, aby udržala menovité pracovné zaťaženie všetkých štandardných zariadení Irudek DAVIT a ANALOG, ak sú nainštalované podľa pokynov výrobcu.

CHARAKTERISTIKA

Charakteristika kompletného systému (s ostatnými zariadeniami DAVIT)

Predpisy	EN 795 I TS16415
Kapacita (záchrana)	Maximálne 2 používatelia / 280 kg
Kapacita (proti pádu)	1 používateľ / 140 kg
Životnosť	Neobmedzené

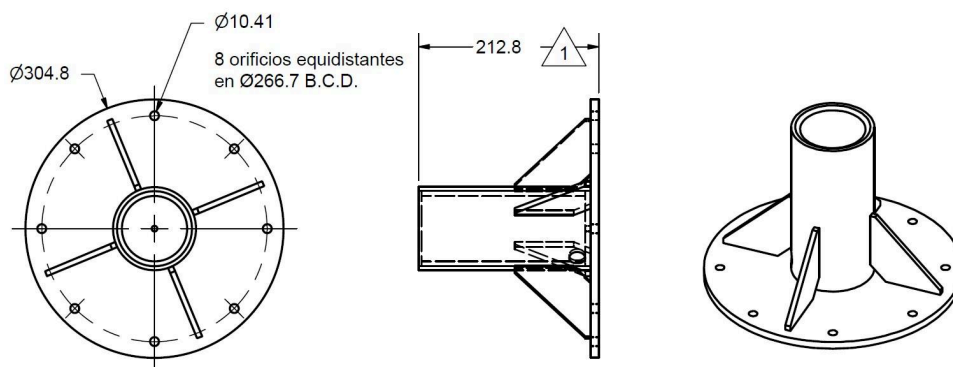
Charakteristika základne

Čas nabíjania	10,2 kN/m
Vertikálne zaťaženie	22,24 kN
pevnosť v ťahu (pri fixácii)	17,8 kN
Hmotnosť	8,7 kg

Materiály

Všeobecná výstavba	Zváraná oceľ / Žiarovo pozinkovaná
--------------------	------------------------------------

Rozmery (mm)

Obmedzenia
týkajúce sa
aplikácie

- Všetky komponenty systému sa MUSIA inštalovať, kontrolovať, udržiavať a prevádzkovať v súlade s pokynmi výrobcu.
- Konštrukcie vybrané na inštaláciu tohto puzdra MUSIA BYŤ schopné odolať minimálnemu momentu a vertikálnemu zaťaženiu alebo MUSIA BYŤ schválené kvalifikovanou osobou, aby sa zachoval primeraný bezpečnostný faktor pre konkrétne aplikácie, ako je uvedené v platných normách.
- Spojovacie prvky použité na montáž tohto puzdra MUSIA mať minimálnu pevnosť v ťahu na spojovací prvok alebo MUSIA byť vybrané a nainštalované pod dohľadom kvalifikovanej osoby, aby sa zachoval primeraný bezpečnostný faktor pre konkrétne aplikácie, ako je uvedené v platných normách.
- Toto zariadenie MUSÍ byť nainštalované a prevádzkované pod dohľadom kompetentnej osoby.
- Ak to vyžadujú predpisy, každá inštalácia sa MUSÍ vykonávať pod dohľadom kvalifikovanej osoby.
- Odporúča sa použitie maximálne výkonnej hybridnej malty/epoxidu Hilti Hit-HY 200-A s vnútornými závitovými vložkami Hilti HIS-N M10 x 110 mm.
- Inštalatér je zodpovedný za overenie vhodnosti odporúčaných kotviacich produktov na základe faktorov špecifických pre danú aplikáciu.

FÖRANKRING

Beskrivning

Golvmonteringsbas för förankringssystem.

Denna typ av förankringssystem är avsett att utgöra en förankringsstruktur för personliga fallskyddssystem, utrustning för tillträde till och räddning i slutna utrymmen samt räddningsutrustning.

Denna utrustning måste kompletteras med en mast och en förankringsarm. Markmonteringsbasen är konstruerad för att svetsas eller bultas fast i en mängd olika strukturer, inklusive ståldäck och betongytor.

Denna bas är konstruerad för att klara den nominella arbetsbelastningen för alla standard Irudek DAVIT och ANALOG när de installeras enligt tillverkarens anvisningar.

EGENSKAPER

Egenskaper för det kompletta systemet (med resten av DAVIT)

Regleringar	EN 795 I TS16415
Kapacitet (räddning)	Max 2 användare / 280 kg
Kapacitet (motverka fall)	1 användare / 140 kg
Hållbarhetstid	Obegränsad

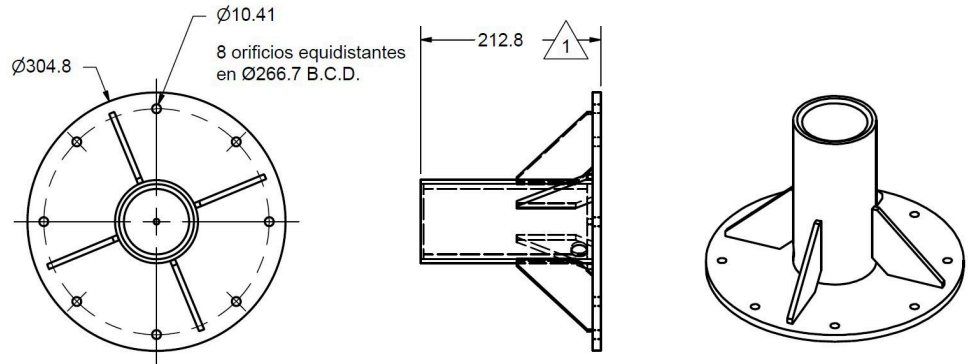
Basens egenskaper

Laddningstid	10,2 kN/m
Vertikal belastning	22,24 kN
Töjhållfasthet (genom fixering)	17,8 kN
Vikt	8,7 kg

Material

Generell byggverksamhet	Svetsat stål / Varmförzinkat
-------------------------	------------------------------

Mått (mm)



Begränsningar
i tillämpningen

- Alla systemkomponenter MÅSTE installeras, inspekteras, underhållas och användas i enlighet med tillverkarens anvisningar.
- Konstruktioner som väljs för installation av denna hylsa MÅSTE KUNNA motstå ett minimimoment och en vertikal belastning, eller MÅSTE vara godkända av en kvalificerad person för att upprätthålla en tillräcklig säkerhetsfaktor för de specifika tillämpningarna enligt gällande standarder.
- Fästelement som används för att montera denna hylsa MÅSTE ha en minsta draghållfasthet per fästelement, eller MÅSTE väljas och installeras under överinseende av en kvalificerad person för att upprätthålla en tillräcklig säkerhetsfaktor för de specifika tillämpningarna enligt gällande standarder.
- Denna utrustning MÅSTE installeras och användas under överinseende av en behörig person.
- Där så krävs enligt gällande bestämmelser MÅSTE varje installation utföras under överinseende av en kvalificerad person.
- Vi rekommenderar att du använder Hilti Hit-HY 200-A hybridbruk/epoxi med maximal prestanda med Hilti HIS-N invändiga gängade insatser M10 x 110 mm.
- Installatören är ansvarig för att kontrollera lämpligheten hos de rekommenderade förankringsprodukterna baserat på applikationsspecifika faktorer.

ANCHORING

Aprašymas

Grindų tvirtinimo pagrindas tvirtinimo sistemai.

Šio tipo tvirtinimo sistema skirta asmeninėms kritimo stabdymo sistemoms, patekimo į uždaras erdves ir gelbėjimo įrangai tvirtinti.

Ši įranga turi būti sukomplektuota su stiebu ir inkaro svirtimi. Antžeminio montavimo pagrindas skirtas privirinti arba prisukti varžtais prie įvairių konstrukcijų, įskaitant plieninius denius ir betoninius paviršius.

Šis pagrindas skirtas išlaikyti visų standartinių "Irudek" DAVIT ir ANALOG įrenginių vardinę darbinę apkrovą, kai jie sumontuoti pagal gamintojo instrukcijas.

CHARAKTERISTIKOS

Visos sistemos (su likusia DAVIT dalimi) charakteristikos

Reglamentai	EN 795 I TS16415
Kapacitetas (gelbėjimas)	Daugiausia 2 naudotojai / 280 kg
Pajėgumas (nuo kritimo)	1 naudotojas / 140 kg
Trumpas galiojimo laikas	Neribotas

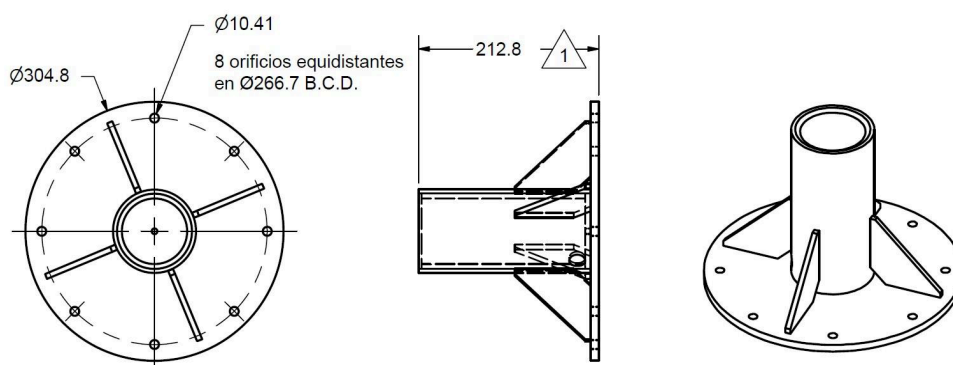
Pagrindo charakteristikos

Įkrovimo laikas	10,2 kN/m
Vertikali apkrova	22,24 kN
Tempimo stipris (fiksuojuojant)	17,8 kN
Svoris	8,7 kg

Medžiagos

Bendroji statyba Suvirintas plienas / Karštai cinkuotas

Matmenys (mm)



Taikymo apribojimai

- Visi sistemos komponentai PRIVALO būti sumontuoti, tikrinami, prižiūrimi ir eksploatuojami pagal gamintojo instrukcijas.
- Konstrukcijos, parinktos šiai įvarei montuoti, PRIVALO BŪTI atsparios minimaliam momentui ir vertikaliai apkrovai arba TURI BŪTI patvirtintos kvalifikuoto asmens, kad būtų išlaikytas pakankamas saugos koeficientas konkrečioms reikmėms, kaip nurodyta taikomuose standartuose.
- Šiai movai montuoti naudojamos tvirtinimo detalės TURI turėti minimalų kiekvienos tvirtinimo detalės tempimo stiprį arba TURI BŪTI parinktos ir sumontuotos prižiūrint kvalifikuotam asmeniui, kad būtų išlaikytas tinkamas saugos koeficientas konkrečioms reikmėms, kaip nurodyta taikomuose standartuose.
- Šią įrangą PRIVALO montuoti ir eksploatuoti prižiūrint kompetentingam asmeniui.
- Jei to reikalaujama pagal teisės aktus, kiekvieną įrengimą PRIVALO atlikti kvalifikuotas asmuo.
- Rekomenduojama naudoti "Hilti Hit-HY 200-A" maksimalių eksploatacinių savybių hibridinį skiedinį ir epoksidinį mišinį su "Hilti HIS-N" vidiniais srieginiais įdėklais M10 x 110 mm.
- Montuotojas yra atsakingas už rekomenduojamų tvirtinimo produktų tinkamumo patikrinimą, atsižvelgiant į konkrečiam taikymui būdingus veiksnius.

FORANKRING

Beskrivelse

Gulvmonteringsbase for forankringssystem.

Denne typen forankringssystem er konstruert for å gi en forankringsstruktur for personlige fallsikringssystemer, inn- og utgangs- og redningsutstyr i lukkede rom.

Dette utstyret må kompletteres med en mast og en forankringsarm. Bunnmonteringsbasen er konstruert for å sveises eller boltes fast til en rekke ulike strukturer, inkludert ståldekker og betongoverflater.

Denne sokkelen er konstruert for å tåle den nominelle arbeidsbelastningen til alle standard Irudek DAVIT og ANALOG når de installeres i henhold til produsentens instruksjoner.

EGENSKAPER

Kjennetegn ved det komplette systemet (med resten av DAVIT)

Reguleringer	EN 795 I TS16415
Kapasitet (redning)	Maksimalt 2 brukere / 280 kg
Kapasitet (anti-fall)	1 bruker / 140 kg
Holdbarhetstid	Ubegrenset

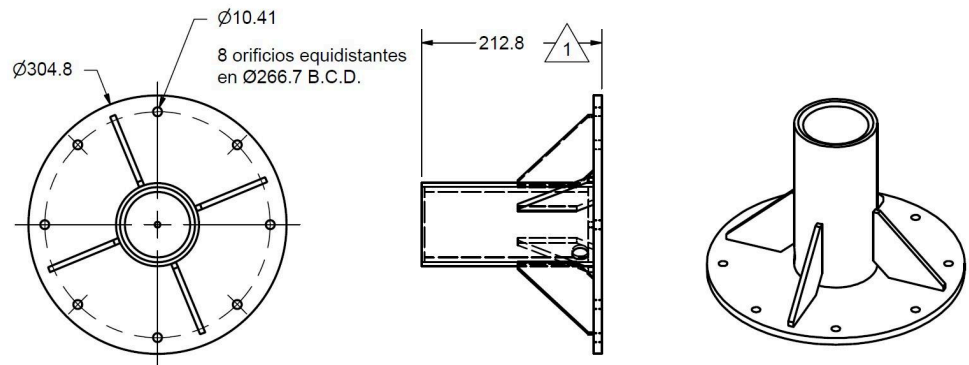
Kjennetegn ved basen

Ladetid	10,2 kN/m
Vertikal belastning	22,24 kN
Trekkfasthet (ved fiksering)	17,8 kN
Vekt	8,7 kg

Materialer

Generell konstruksjon	Sveiset stål / varmgalvanisert
-----------------------	--------------------------------

Dimensjoner (mm)

Begrensninger
for bruk

- Alle systemkomponenter MÅ installeres, inspiseres, vedlikeholdes og brukes i samsvar med produsentens instruksjoner.
- Konstruksjoner som er valgt for montering av denne hylsen MÅ kunne motstå et minimumsmoment og vertikal belastning, eller MÅ være godkjent av en kvalifisert person for å opprettholde en tilstrekkelig sikkerhetsfaktor for de spesifikke bruksområdene som er spesifisert i gjeldende standarder.
- Festemidler som brukes til å montere denne hylsen MÅ ha en minimum strekkfasthet per festemiddel, eller MÅ velges og monteres under oppsyn av en kvalifisert person for å opprettholde en tilstrekkelig sikkerhetsfaktor for de spesifikke bruksområdene som er spesifisert i gjeldende standarder.
- Dette utstyret MÅ installeres og brukes under oppsyn av en kompetent person.
- Der det kreves i henhold til forskrifter, MÅ hver installasjon utføres under tilsyn av en kvalifisert person.
- Det anbefales å bruke Hilti Hit-HY 200-A hybridmørtel/epoksy med maksimal ytelse med Hilti HIS-N innvendige gjenger M10 x 110 mm.
- Installatøren er ansvarlig for å verifisere egnetheten til de anbefalte forankringsproduktene basert på bruksspesifikke faktorer.

ANCORARE

Descriere

Bază de montare pe sol pentru sistemul de ancorare.

Acest tip de sistem de ancorare este conceput pentru a oferi o structură de ancorare pentru sistemele personale de oprire a căderilor, echipamente de intrare/recuperare și salvare în spații închise.

Acest echipament trebuie să fie completat cu un catarg și un braț de ancorare. Baza de montare la sol este proiectată pentru a fi sudată sau înșurubată pe o mare varietate de structuri, inclusiv punți de oțel și suprafețe de beton.

Această bază este proiectată să susțină sarcina nominală de lucru a tuturor dispozitivelor Irudek DAVIT și ANALOG standard, atunci când sunt instalate în conformitate cu instrucțiunile producătorului.

CARACTERISTICI

Caracteristici ale sistemului complet (cu restul DAVIT)

Reglementări	EN 795 I TS16415
Capacitate (salvare)	Maximum 2 utilizatori / 280 kg
Capacitate (anti-cădere)	1 utilizator / 140 kg
Durata de depozitare	nelimitat

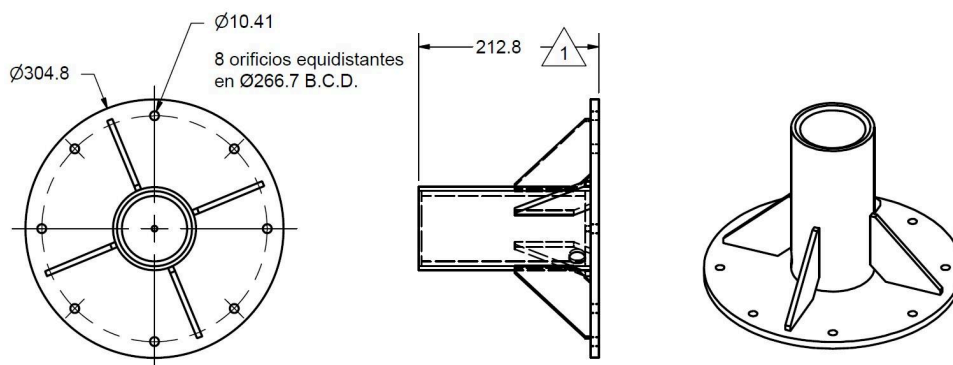
Caracteristici ale bazei

Timp de încărcare	10,2 kN/m
Încărcare verticală	22,24 kN
Rezistența la tracțiune (prin fixare)	17,8 kN
Greutate	8,7 kg

Materiale

Construcții generale	Oțel sudat / Galvanizat la cald
----------------------	---------------------------------

Dimensiuni (mm)

Restricții
de aplicare

- Toate componentele sistemului TREBUIE să fie instalate, inspectate, întreținute și utilizate în conformitate cu instrucțiunile producătorului.
- Structurile selectate pentru instalarea acestui manșon TREBUIE să fie capabile să suporte un moment minim și o sarcină verticală sau TREBUIE să fie aprobate de o persoană calificată pentru a menține un factor de siguranță adecvat pentru aplicațiile specifice, astfel cum se specifică în standardele aplicabile.
- Elementele de fixare utilizate pentru asamblarea acestui manșon TREBUIE să aibă o rezistență minimă la tracțiune per element de fixare sau TREBUIE să fie selectate și instalate sub supravegherea unei persoane calificate pentru a menține un factor de siguranță adecvat pentru aplicațiile specifice specificate în standardele aplicabile.
- Acest echipament TREBUIE să fie instalat și utilizat sub supravegherea unei persoane competente.
- În cazul în care reglementările o impun, fiecare instalare TREBUIE să fie efectuată sub supravegherea unei persoane calificate.
- Se recomandă utilizarea mortarului/epoxidului hibrid de performanță maximă Hilti Hit-HY 200-A cu inserții filetate interioare Hilti HIS-N M10 x 110 mm.
- Instalatorul este responsabil pentru verificarea adecvării produselor de ancorare recomandate pe baza factorilor specifici aplicației.

ANKKUROINTI

Kuvaus

Lattia-asennusalusta ankkurointijärjestelmää varten.

Tämäntyyppinen kiinnitysjärjestelmä on suunniteltu tarjoamaan kiinnitysrakenne henkilökohtaisille putoamisen pysäytysjärjestelmille, suljetuissa tiloissa käytettäville sisäänpääsy- ja palautuslaitteille sekä pelastuslaitteille.

Tätä varustusta on täydennettävä mastolla ja ankkurivarrella. Maahan kiinnitettävä jalusta on suunniteltu hitsattavaksi tai pulttavaksi monenlaisiin rakenteisiin, kuten teräskansille ja betonipinnoille.

Tämä jalusta on suunniteltu tukemaan kaikkien vakiomallisten Irudek DAVIT- ja ANALOG -laitteiden nimelliskuormitusta, kun ne on asennettu valmistajan ohjeiden mukaisesti.

OMINAISUUDET

Täydellisen järjestelmän ominaisuudet (muun DAVITin kanssa)

Säännökset	EN 795 I TS16415
Kapasiteetti (pelastus)	Enintään 2 käyttäjää / 280kg
Kapasiteetti (putoamisen esto)	1 käyttäjä / 140kg
Säilyvyysaika	Rajoittamaton

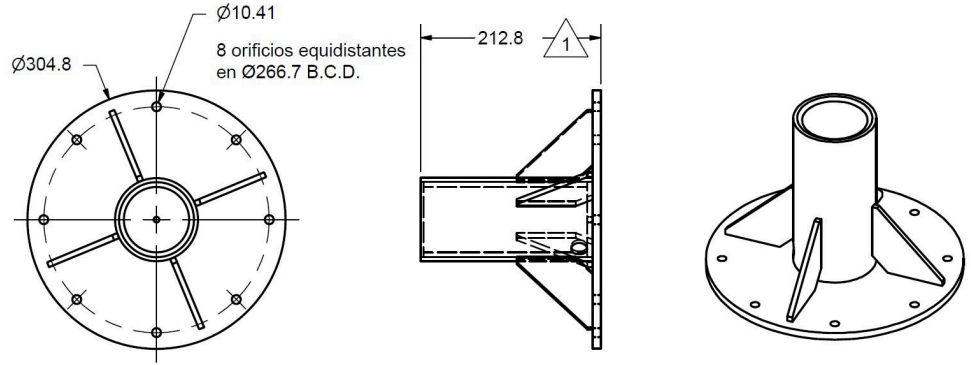
Pohjan ominaisuudet

Latausaika	10,2 kN/m
Pystysuora kuormitus	22,24 kN
Vetolujuus (kiinnittämällä)	17,8 kN
Paino	8,7 kg

Materiaalit

Yleisrakentaminen	Hitsattu teräs / kuumasinkitty teräs
-------------------	--------------------------------------

Mitat (mm)



Soveltamisrajoitukset

- Kaikki järjestelmän osat ON asennettava, tarkastettava, huollettava ja käytettävä valmistajan ohjeiden mukaisesti.
- Tämän holkin asennukseen valittujen rakenteiden PITÄÄ kestää vähimmäismomentti ja pystysuora kuormitus, tai niiden PITÄÄ olla pätevän henkilön hyväksymiä, jotta ne säilyttäisivät riittävän varmuuskerrointa sovellettavissa standardeissa määritellyissä erityissovelluksissa.
- Tämän holkin kokoamiseen käytettävillä kiinnikkeillä PITÄÄ olla vähimmäisvetolujuus kiinnikettä kohti tai ne PITÄÄ valita ja asentaa pätevän henkilön valvonnassa, jotta säilytetään riittävä varmuuskerroin sovellettavissa standardeissa määritellyissä erityissovelluksissa.
- Tämä laite on asennettava ja sitä on käytettävä pätevän henkilön valvonnassa.
- Säädösten niin vaatiessa jokainen asennus ON suoritettava pätevän henkilön valvonnassa.
- Hilti Hit-HY 200-A -hybridilaastin/epoksin ja Hilti HIS-N -sisäkierteiden M10 x 110 mm käyttöä suositellaan.
- Asentaja on vastuussa suositeltujen ankkurointituotteiden soveltavuuden tarkistamisesta sovelluskohtaisten tekijöiden perusteella.

Водитељ

Опис

В Подносна монтажна основа за систем причвршћивања.В
Ови типови система за причвршћивање дизајнирани су да обезбеде тачку причвршћивања за системе за спречавање пада особе, улазак у ограничене просторе и спасилачке операције.
Ова јединица мора бити опремљена јарболом и краном за сидрење. Подно постоље је дизајнирано да се завари или причврсти вијцима за разне конструкције, укључујући челичне палубе и бетонске површине. Ова основа је дизајнирана да подржи номинално оптерећење свих стандардних модела Irudek DAVIT и ANALOG када је инсталирана у складу са упутствима произвођача.

КАРАКТЕРИСТИКЕ

Карактеристике комплетног система (укључујући остатак давита)

В ПрописиВ	EN 795 I TS16415
В Капацитет (спасавање)В	Максимално 2 корисника / 280 Kg
В Носивост (заустављање пада)В	1 корисник / 140 Kg
Век трајања	Неограничено

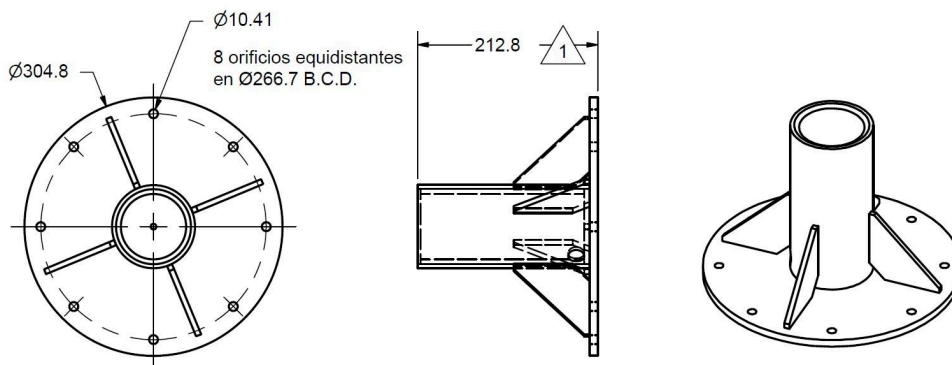
Карактеристике базе

Време пуњења	10,2 kN/m
В Вертикално оптерећењеВ	22,24 кН
В Цупљива чврстоћа (по причвршћивачу)В	17,8 Kg
В ТежинаВ	8,7 Kg

Материјали

В Општа конструкцијаВ	Заварени челик / вруће поцинковани
-----------------------	------------------------------------

Димензије (мм)



Ограничења коришћења

- Све компоненте система МОРАЈУ бити инсталиране, прегледане, одржаване и коришћене у складу са упутствима произвођача.
- Конструкције одабране за уградњу ове манжете МОРАЈУ бити способне да издрже минимални момент и вертикално оптерећење, или морају бити одобрене од стране квалификованог лица како би се обезбедио адекватан фактор безбедности за одређене примене, у складу са важећим прописима.
- Везни елементи који се користе за монтажу овог рукава МОРАЈУ имати минималну вучну чврстоћу по везном елементу, или МОРАЈУ бити одабрани и уграђени под надзором квалификованог лица како би се обезбедио адекватан фактор сигурности за одређене примене, у складу са важећим прописима.
- Ова опрема МОРА да се инсталира и користи под надзором компетентне особе.
- Где то захтевају прописи, све инсталације морају бити изведене под надзором квалификованог лица.
- Препоручујемо употребу хибридног малтера/епоксида високог учинка Hilti Hit-NY 200-A, са унутрашњим навојним анкерима Hilti HIS-N M10 x 110 мм.
- Инсталатер је одговоран за проверу подобности препоручених производа за заземљивање на основу специфичних фактора примене.

ANKURATOORIUM

Kirjeldus

Põrandakinnitusalus ankurdussüsteemi jaoks.

Seda tüüpi kinnituspunktide süsteem on mõeldud isiklike kukkumise peatamise süsteemide, piiratud ruumi sisenemise/pääste- ja päästevahendite kinnitusstruktuuri loomiseks.

See seade peab olema varustatud masti ja ankurdusvarrega. Maapealne kinnitusalus on ette nähtud mitmesuguste konstruktsioonide, sealhulgas teraskatuste ja betoonpindade külge keevitamiseks või poltidega kinnitamiseks.

See alus on ette nähtud kandma kõigi standardsete Irudek DAVIT ja ANALOG seadmete nimitöökoormust, kui need on paigaldatud vastavalt tootja juhistelet.

OMADUSED

Täieliku süsteemi omadused (koos ülejäänud DAVITiga)

Eeskirjad	EN 795 I TS16415
Kapatsus (pääste)	Maksimaalselt 2 kasutajat / 280kg
Võimekus (kukkumisvastane)	1 kasutaja / 140kg
Liikuvus	Piiramatu

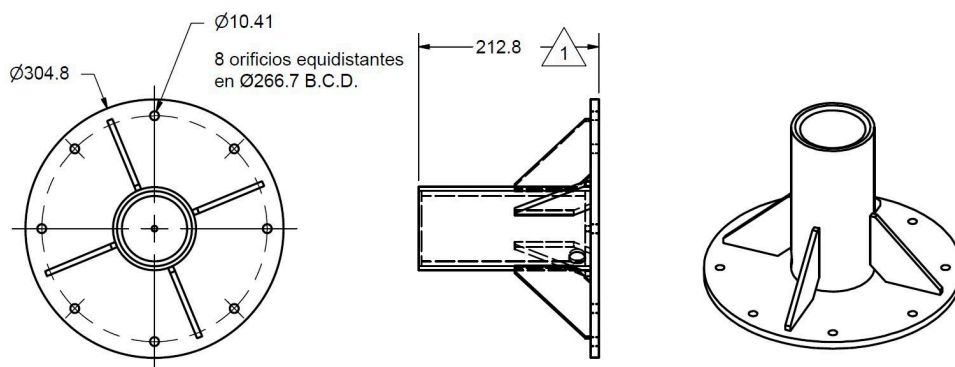
Aluse omadused

Laadimisaeg	10,2 kN/m
Vertikaalne koormus	22,24 kN
Võitevõime (fikseerimisel)	17,8 kN
Kaalu	8,7 kg

Materjalid

Üldine ehitus	Keevitatud teras / kuumtsingitud teras
---------------	--

Mõõtmed (mm)



Rakendamiskiirangud

- Kõik süsteemi komponendid PEAB paigaldama, kontrollima, hooldama ja kasutama vastavalt tootja juhisteile.
- Selle muhvi paigaldamiseks valitud konstruktsioonid PEAVAD olema võimelised taluma minimaalset momenti ja vertikaalset koormust või PEAVAD olema kvalifitseeritud isiku poolt heaks kiidetud, et säilitada piisav ohutustegur konkreetsete rakenduste jaoks, nagu on määratletud kohaldatavates standardites.
- Selle muhvi kokkupanekuks kasutatavad kinnitusvahendid PEAVAD olema minimaalse tõmbetugevusega ühe kinnitusvahendi kohta või PEAVAD olema valitud ja paigaldatud kvalifitseeritud isiku järelevalve all, et säilitada piisav ohutustegur konkreetsete rakenduste jaoks, nagu on määratletud kohaldatavates standardites.
- Seda seadet PEAB paigaldama ja kasutama pädeva isiku järelevalve all.
- Kui see on eeskirjadega nõutud, PEAB iga paigaldus toimuma kvalifitseeritud isiku järelevalve all.
- Soovitav on kasutada Hilti Hit-HY 200-A maksimaalse jõudlusega hübriidmört/epoksiidmörtlit koos Hilti HIS-N sisekeermega sisestusmaterjalidega M10 x 110 mm.
- Paigaldaja vastutab soovitatud ankurdamistoodete sobivuse kontrollimise eest, lähtudes rakendusspetsiifilistest teguritest.