



POSTE EXTREMO – CH P-EX

CH P-EX

FICHA TÉCNICA

Producto



Descripción

- Componente de la línea de vida CHECKLINE II
- Su principal misión es darle inicio y final a las líneas de vida.
- Se fijan mediante 4 tornillos a las placas inferiores.

Norma

EN 795 Tipo C

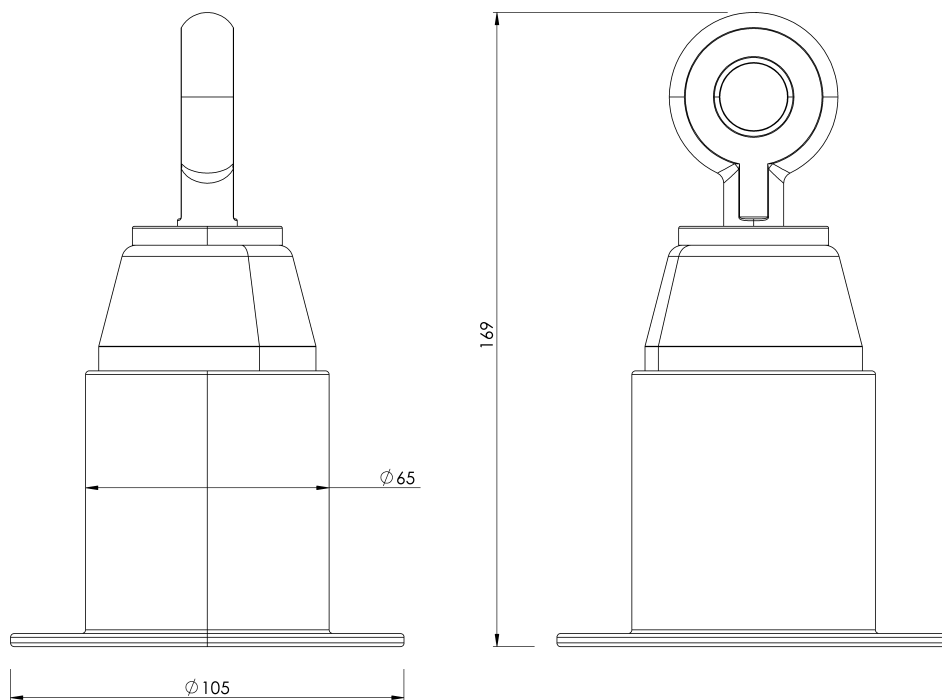
CARACTERÍSTICAS

Características generales

Referencia	200701500022
Material	Acero Inox 304
Peso	1 kg
Dimensiones	169xØ105 mm

PLANOS

Conjunto



CH P-EX

Product



Description

- Lifeline component CHECKLINE II
- Its main mission is to initiate and terminate lifelines.
- They are fixed with 4 screws to the lower plates.

Standard

EN 795 Type C

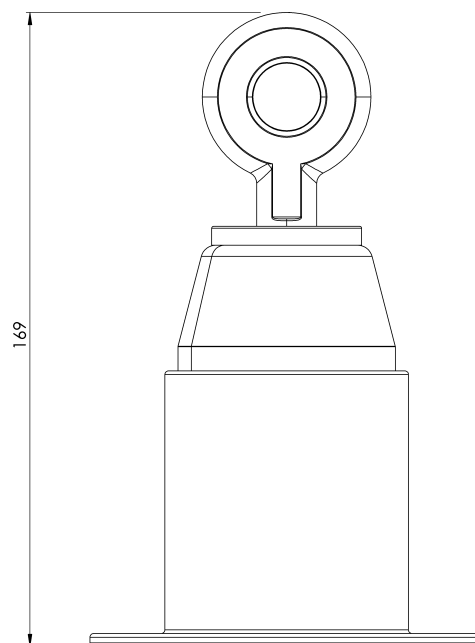
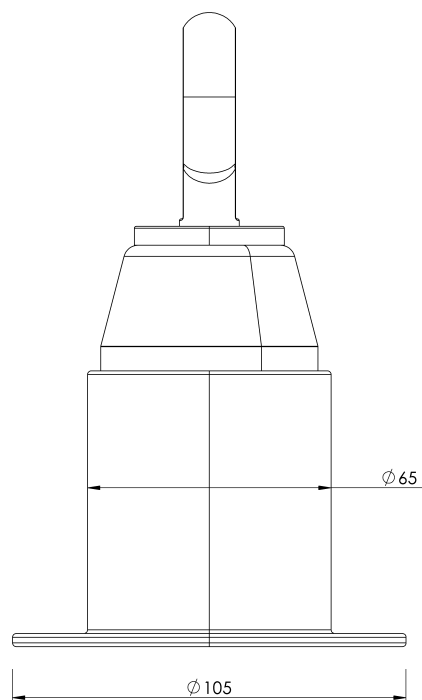
CHARACTERISTICS

General characteristics

Reference	200701500022
Material	304 stainless steel
Weight	1 kg
Dimensions	169xØ105 mm

PLANS

Set



CH P-EX

Prodotto



Descrizione

- Componente della linea di vita CHECKLINE II
- La sua missione principale è quella di avviare e terminare le linee di vita.
- Sono fissati con 4 viti alle placche inferiori.

Standard

EN 795 Tipo C

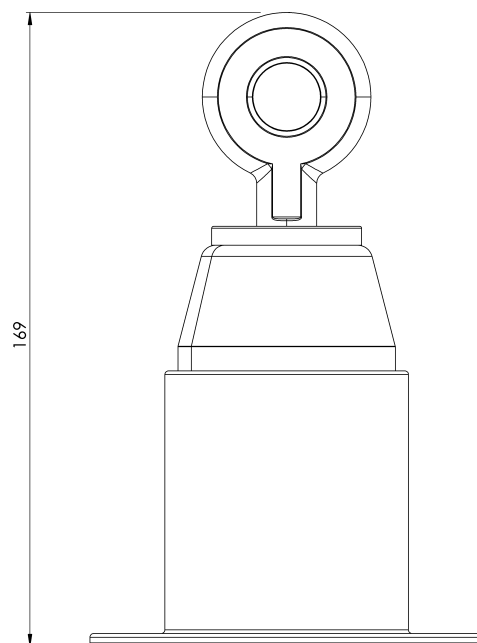
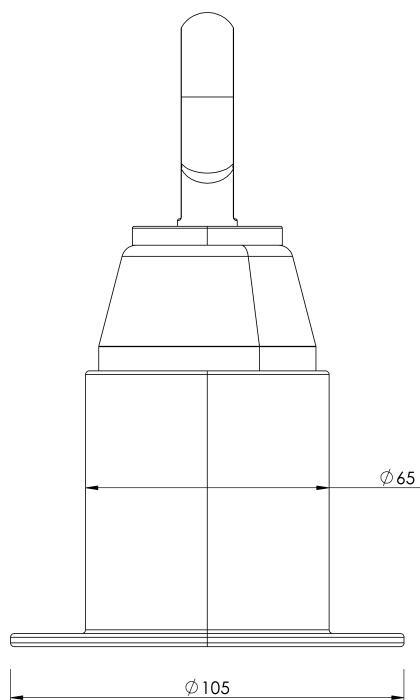
CARATTERISTICHE

Caratteristiche generali

Riferimento	200701500022
Materiale	Acciaio inox 304
Peso	1 kg
Dimensioni	169xØ105 mm

PIANI

Set



CH P-EX

Produto



Descrição

- Componente da linha de vida CHECKLINE II
- A sua principal missão é iniciar e terminar as linhas de vida.
- São fixadas com 4 parafusos às placas inferiores.

Padrão

EN 795 Tipo C

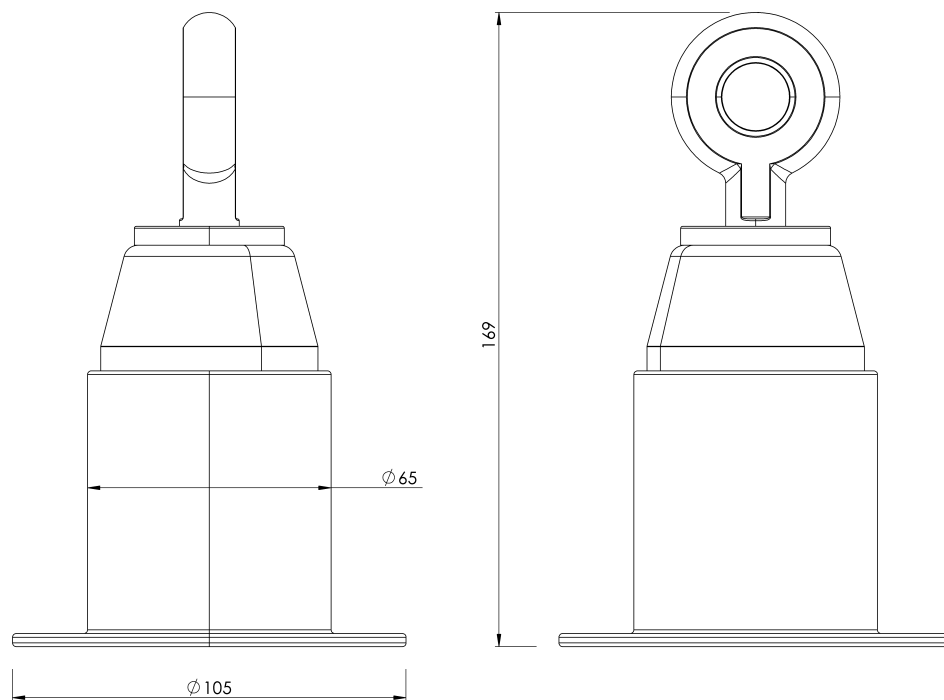
CARACTERÍSTICAS

Caraterísticas gerais

Referência	200701500022
Material	Aço inoxidável 304
Peso	1 kg
Dimensões	169xØ105 mm

PLANOS

Conjunto



CH P-EX

Produit



Description

- Composant de la ligne de vie CHECKLINE II
- Sa mission principale est d'initier et de terminer les lignes de vie.
- Ils sont fixés par 4 vis aux plaques inférieures.

Standard

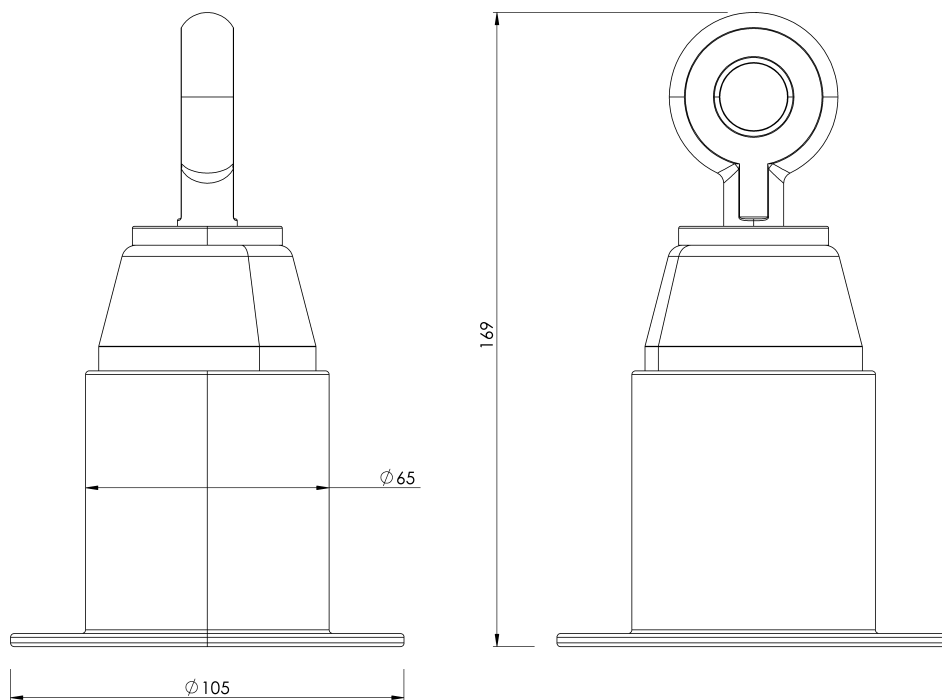
EN 795 Type C

CARACTÉRISTIQUES

Caractéristiques générales	Référence	200701500022
	Matériel	Acier inoxydable 304
	Poids	1 kg
	Dimensions	169xØ105 mm

PLANS

Fixer



CH P-EX

Produkt



Beschreibung

- Lifeline-Bauteil CHECKLINE II
- Seine Hauptaufgabe besteht darin, Lebenslinien zu initiieren und zu beenden.
- Sie werden mit 4 Schrauben an den unteren Platten befestigt.

Standard

EN 795 Typ C

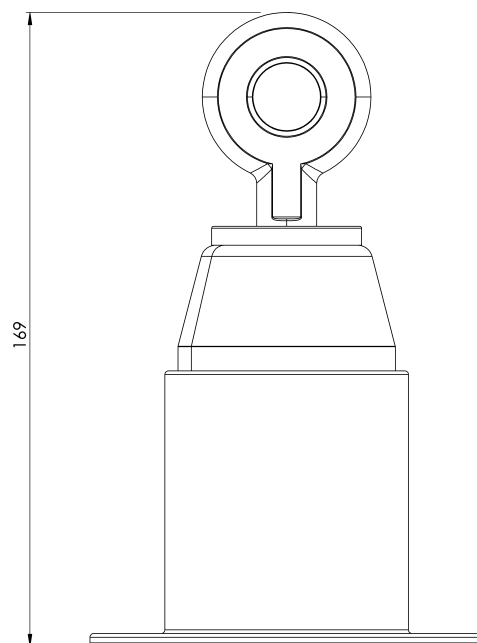
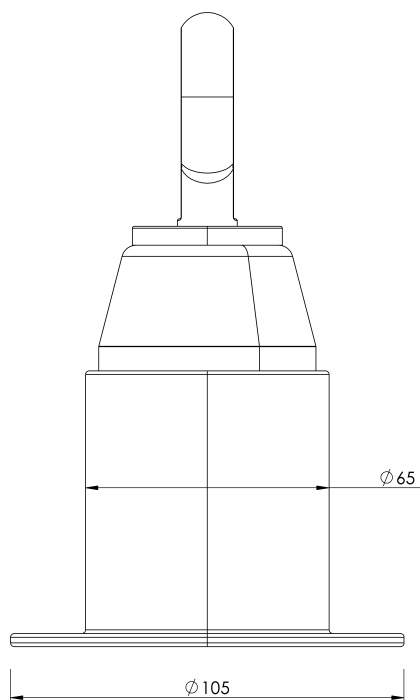
EIGENSCHAFTEN

Allgemeine Merkmale

Referenz	200701500022
Material	Rostfreier Stahl 304
Gewicht	1 kg
Abmessungen	169xØ105 mm

PLANEN

Satz



CH P-EX

Produkt



Opis

- Element linii życia CHECKLINE II
- Jego główną misją jest inicjowanie i kończenie linii życia.
- Są one mocowane za pomocą 4 śrub do dolnych płyt.

Standard

EN 795 Typ C

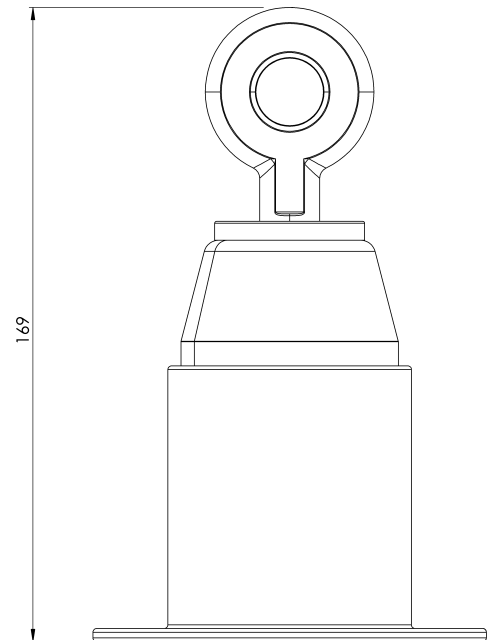
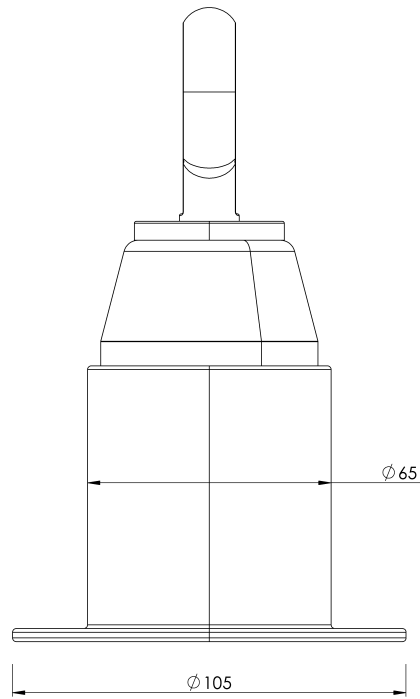
CHARAKTERYSTYKA

Ogólna charakterystyka

Odniesienie	200701500022
Materiał	Stal nierdzewna 304
Waga	1 kg
Wymiary	169xØ105 mm

PLANY

Zestaw



CH P-EX

Termék



Leírás

- Mentővonal komponens CHECKLINE II
- Fő feladata az életvezetékek beindítása és megszüntetése.
- Ezeket 4 csavarral rögzítik az alsó lemezekhez.

Standard

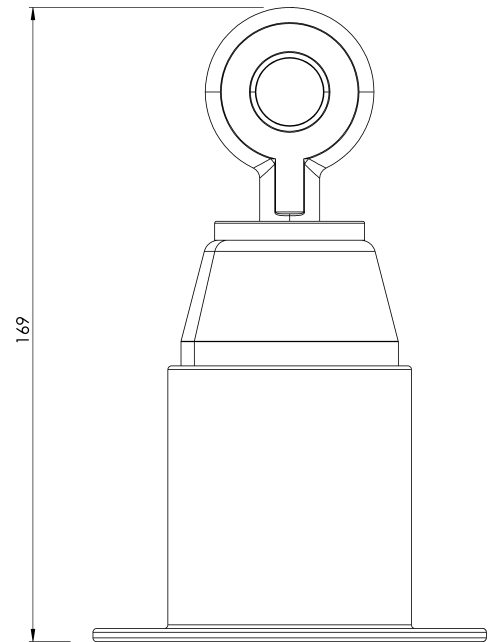
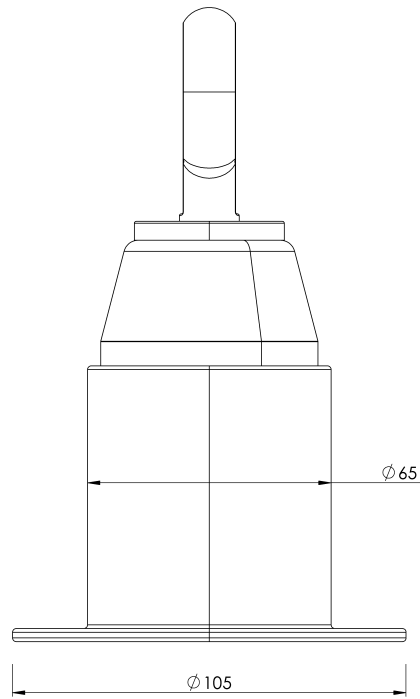
EN 795 C típus

JELLEMZŐK

Általános jellemzők	Hivatkozás	200701500022
	Anyag	304 rozsdamentes acél
	Súly	1 kg
	Méret	169xØ105 mm

TERVEK

Állítsa be a



CH P-EX

Produto



Descrição

- Componente da linha de vida CHECKLINE II
- Sua principal missão é iniciar e encerrar linhas de vida.
- Elas são fixadas com 4 parafusos nas placas inferiores.

Padrão

EN 795 Tipo C

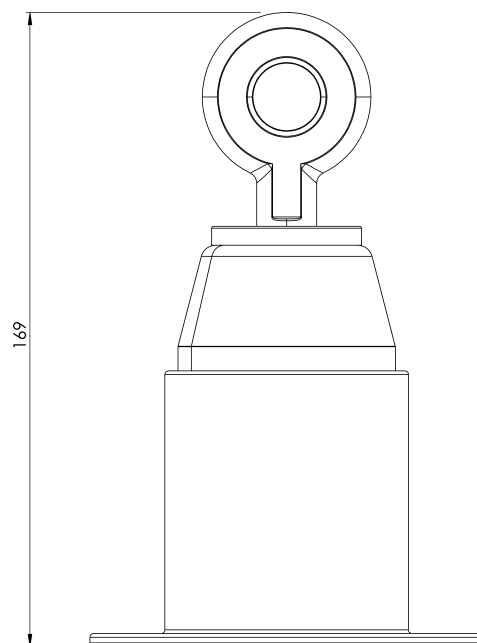
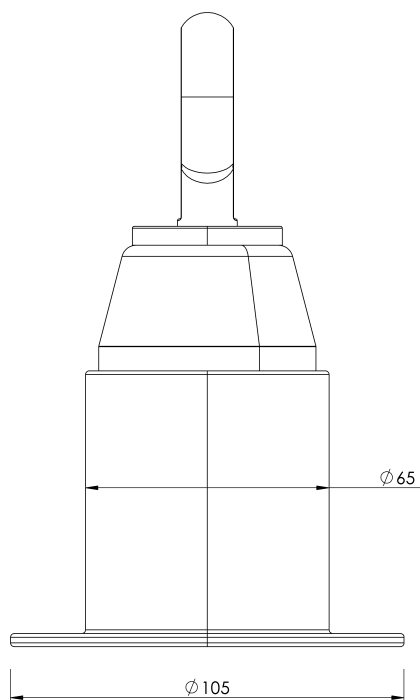
CARACTERÍSTICAS

Características gerais

Referência	200701500022
Material	Aço inoxidável 304
Peso	1 kg
Dimensões	169xØ105 mm

PLANOS

Conjunto



CH P-EX

Продукт



Описание

- Компонент на спасителната линия CHECKLINE II
- Основната му задача е да иницира и прекратява спасителни линии.
- Те се закрепват с 4 винта към долните пластини.

Стандартен

EN 795 Тип C

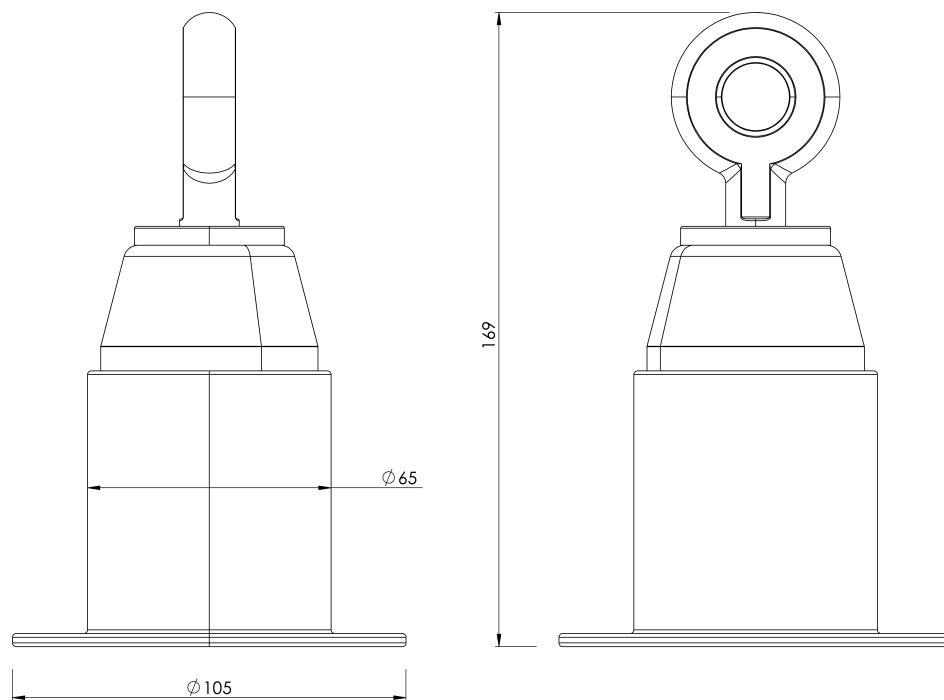
ХАРАКТЕРИСТИКИ

Общи характеристики

Справка	200701500022
Материал	304 неръждаема стомана
Тегло	1 кг
Размери	169xØ105 mm

ПЛАНОВЕ

Задайте



CH P-EX

Produkt



Beskrivning

- Lifeline-komponent CHECKLINE II
- Dess huvuduppgift är att initiera och avsluta livlinor.
- De fästs med 4 skruvar i de nedre plattorna.

Standard

EN 795 Typ C

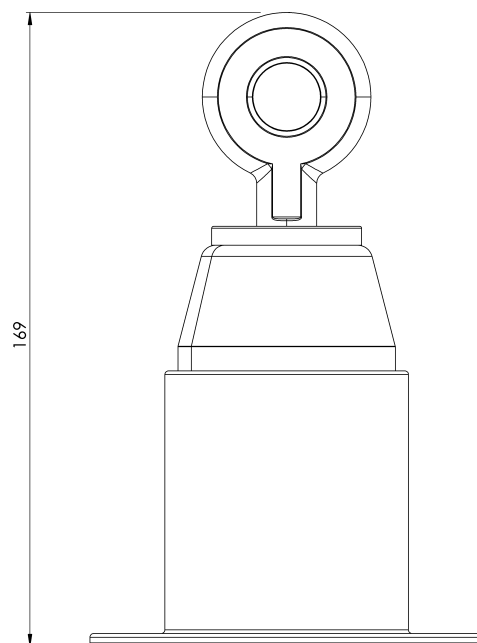
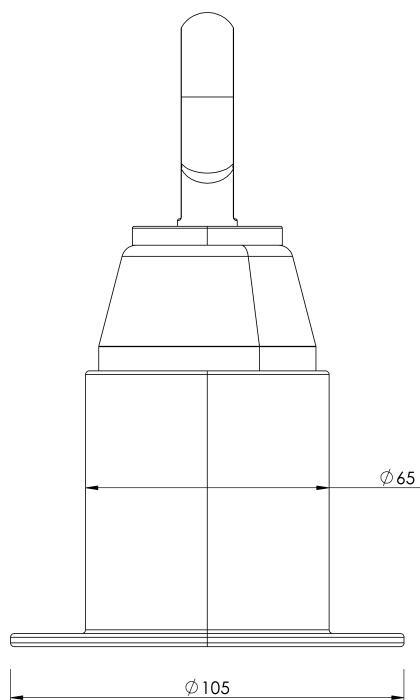
EGENSKAPER

Allmänna egenskaper

Reference (referens)	200701500022
Material	304 rostfritt stål
Vikt	1 kg
Dimensioner	169xØ105 mm

PLANER

Ställ in



CH P-EX

Produkt



Popis

- Komponent záchrannéj línie CHECKLINE II
- Jeho hlavnou úlohou je iniciovať a ukončovať záchranné linky.
- K spodným doskám sa pripevňujú 4 skrutkami.

Štandard

EN 795 Typ C

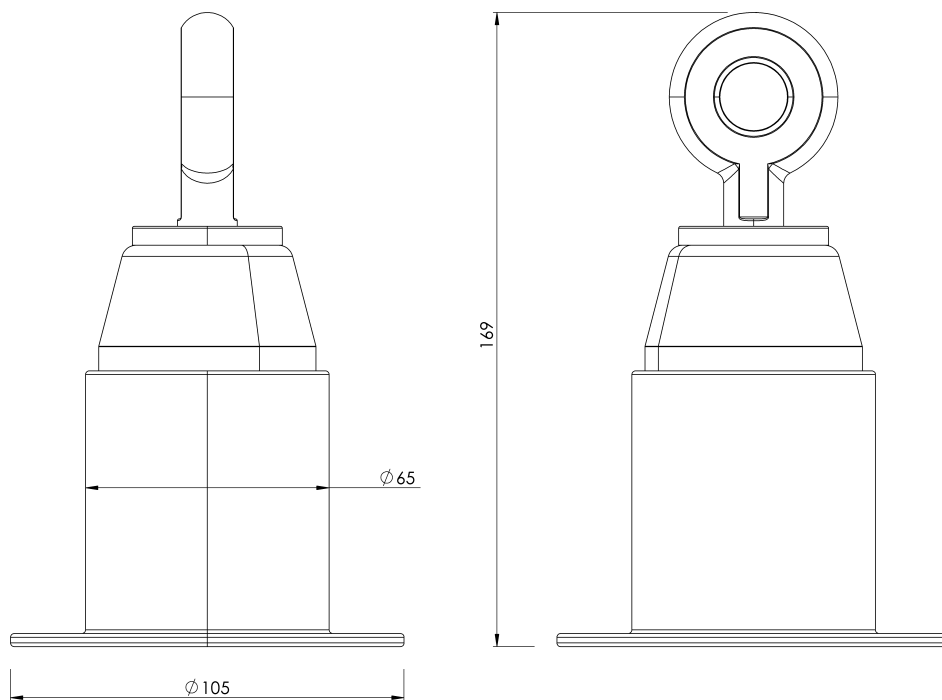
CHARAKTERISTIKA

Všeobecná charakteristika

Referencia	200701500022
Materiál	304 nehrdzavejúca oceľ
Hmotnosť	1 kg
Rozmery	169xØ105 mm

PLÁNY

Nastavenie



CH P-EX

Produktas



Aprašymas

- Gelbėjimo linijos komponentas CHECKLINE II
- Pagrindinė jo užduotis - inicijuoti ir nutraukti gelbėjimo linijas.
- Jos prie apatinių plokštelių tvirtinamos 4 varžtais.

Standartinis

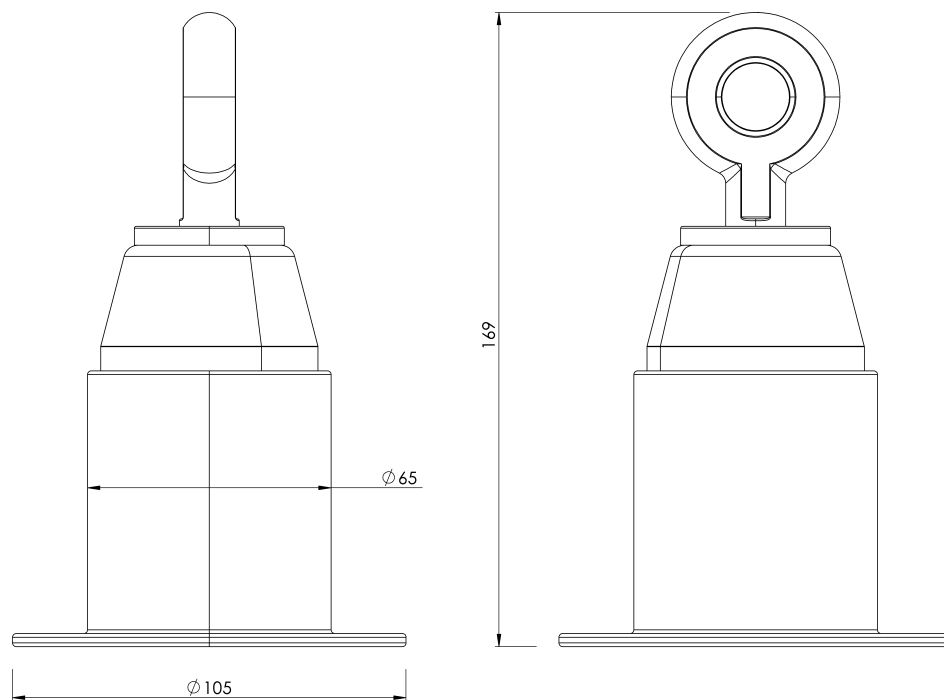
EN 795 C tipas

CHARAKTERISTIKOS

Bendrosios savybės	Nurodymai	200701500022
	Medžiaga	304 nerūdijantis plienas
	Svoris	1 kg
	Matmenys	169xØ105 mm

PLANAI

Nustatyti



CH P-EX

Produkt



Beskrivelse

- Lifeline-komponent CHECKLINE II
- Hovedoppgaven er å starte og avslutte livslinjer.
- De er festet med 4 skruer til de nedre platene.

Standard

EN 795 Type C

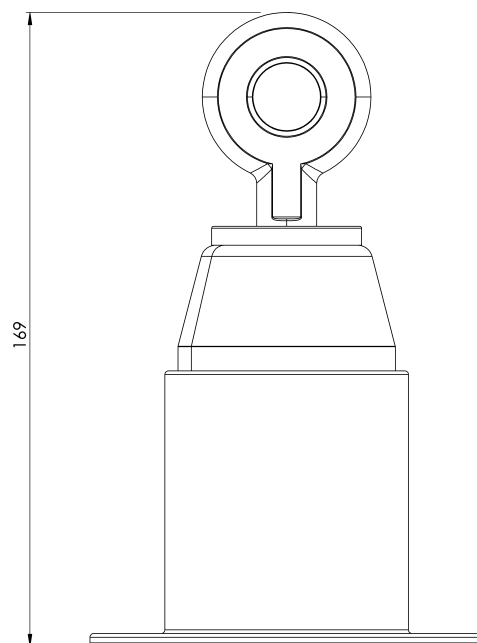
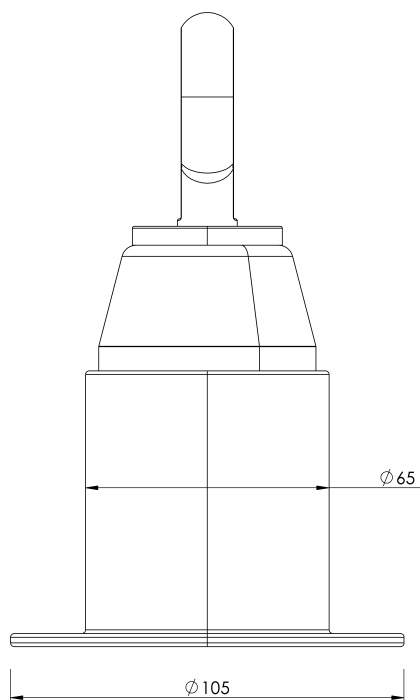
EGENSKAPER

Generelle egenskaper

Referanse	200701500022
Materiale	304 rustfritt stål
Vekt	1 kg
Dimensjoner	169xØ105 mm

PLANER

Sett



CH P-EX

Produs



Descriere

- Componentă Lifeline CHECKLINE II
- Principala sa misiune este inițierea și terminarea liniilor de viață.
- Acestea sunt fixate cu 4 șuruburi la plăcile inferioare.

Standard

EN 795 Tip C

CARACTERISTICI

Caracteristici generale

Referință	200701500022
Material	304 oțel inoxidabil
Greutate	1 kg
Dimensiuni	169xØ105 mm

PLANURI

Set

