



CARRO TECHO - AR HST T

AR HST T

FICHA TÉCNICA

Producto



Descripción

- Componente de la línea de vida ALURAIL.
- Su principal misión es circular por la totalidad de la línea de vida sin desconectarse en ningún momento (en posición bajo techo).

Norma

EN 795 Tipo D

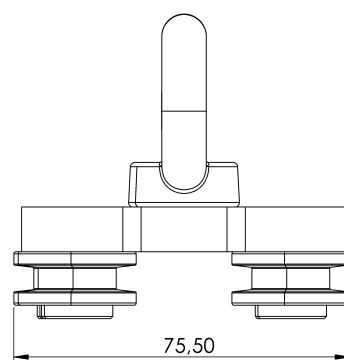
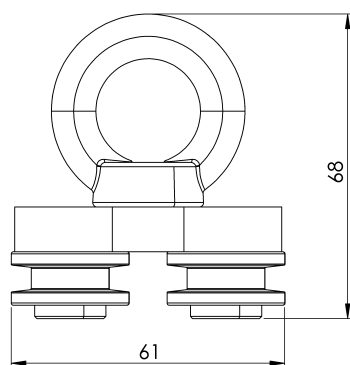
CARACTERÍSTICAS

Características generales

Referencia	203007400009
Material	Acero Inoxidable
Peso	0,50 Kg
Dimensiones	104x62x68 mm

PLANOS

Conjunto



AR HST T

Product



Description

- Component of the ALURAIL lifeline.
- Its main task is to circulate along the entire lifeline without disconnecting at any time (in an overhead position).

Standard

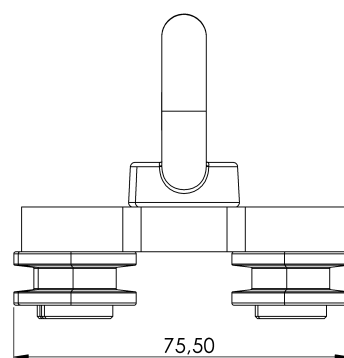
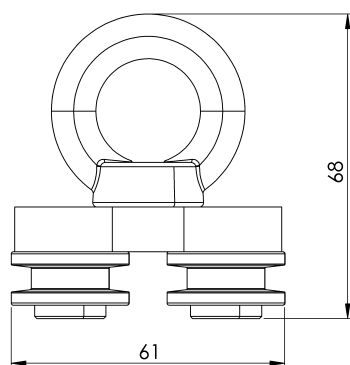
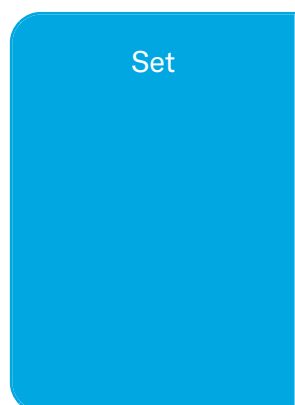
EN 795 Type D

CHARACTERISTICS

General characteristics

Reference	203007400009
Material	Stainless Steel
Weight	0,50 Kg
Dimensions	104x62x68 mm

PLANS



AR HST T

Prodotto



Descrizione

- Componente della linea di vita ALURAIL.
- Il suo compito principale è quello di circolare lungo l'intera linea di vita senza disconnettersi in alcun momento (in posizione sopraelevata).

Standard

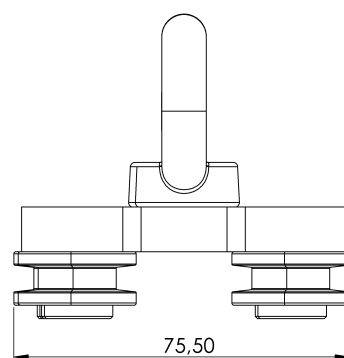
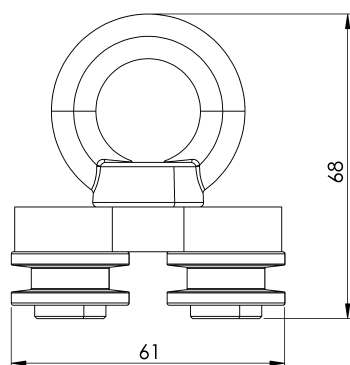
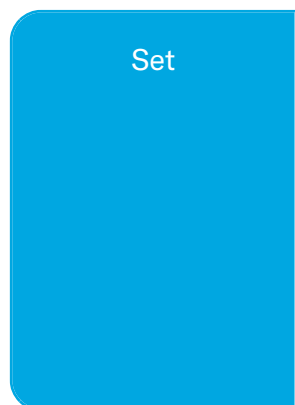
EN 795 Tipo D

CARATTERISTICHE

Caratteristiche generali

Riferimento	203007400009
Materiale	Acciaio inox
Peso	0,50 Kg
Dimensioni	104x62x68 mm

PIANI



AR HST T

Produto



Descrição

- Componente da linha de vida ALURAIL.
- A sua principal função é circular ao longo de toda a linha de vida sem se desligar em nenhum momento (em posição suspensa).

Padrão

EN 795 Tipo D

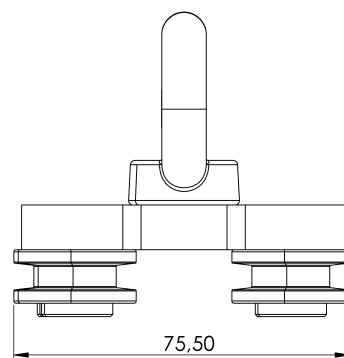
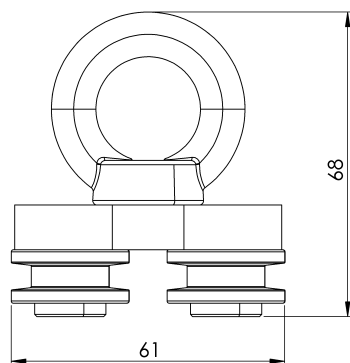
CARACTERÍSTICAS

Caraterísticas gerais

Referência	203007400009
Material	Aço inoxidável
Peso	0,50 kg
Dimensões	104x62x68 mm

PLANOS

Conjunto



AR HST T

Produit



Description

- Composant de la ligne de vie ALURAIL.
- Sa tâche principale est de circuler sur l'ensemble de la ligne de vie sans se déconnecter à aucun moment (en position aérienne).

Standard

EN 795 Type D

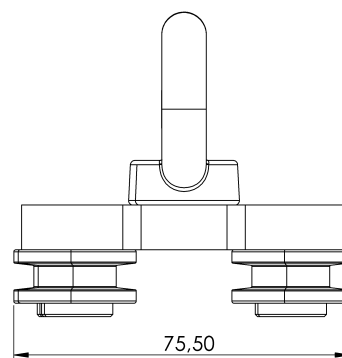
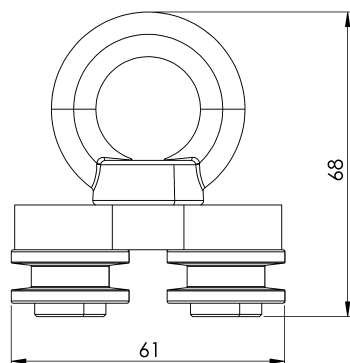
CARACTÉRISTIQUES

Caractéristiques générales

Référence	203007400009
Matériel	Acier inoxydable
Poids	0,50 Kg
Dimensions	104x62x68 mm

PLANS

Set (jeu de mots)



AR HST T

Produkt



Beschreibung

- Bestandteil der ALURAIL-Rettungsleine.
- Seine Hauptaufgabe besteht darin, sich entlang der gesamten Rettungsleine zu bewegen, ohne sich zu irgendeinem Zeitpunkt zu lösen (in Überkopfposition).

Standard

EN 795 Typ D

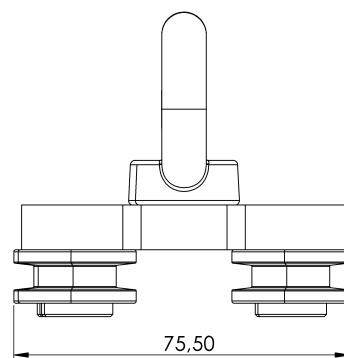
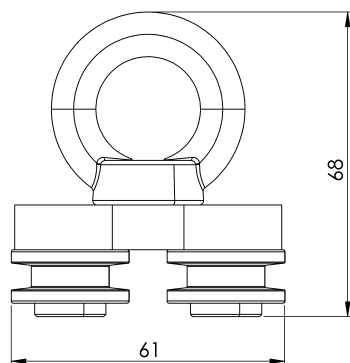
EIGENSCHAFTEN

Allgemeine Merkmale

Referenz	203007400009
Material	Rostfreier Stahl
Gewicht	0,50 kg
Abmessungen	104x62x68 mm

PLANEN

Einstellung



AR HST T

Produkt



Opis

- Element linii życia ALURAIL.
- Jego głównym zadaniem jest krążenie wzdłuż całej linii życia bez odłączania się w dowolnym momencie (w pozycji napowietrznej).

Standard

EN 795 Typ D

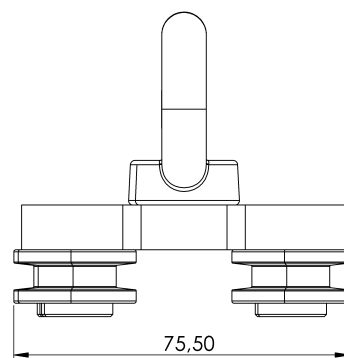
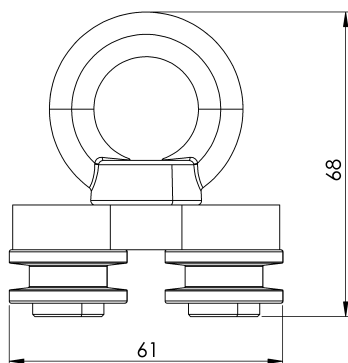
CHARAKTERYSTYKA

Ogólna charakterystyka

Odniesienie	203007400009
Material	Stal nierdzewna
Waga	0,50 kg
Wymiary	104x62x68 mm

PLANY

Zestaw



AR HST T

Termék



Leírás

- Az ALURAIL életrajzi elem.
- Fő feladata az, hogy a teljes mentőkötel mentén keringjen anélkül, hogy bármikor (fej fölötti helyzetben) leválasztódna.

Standard

EN 795 D típus

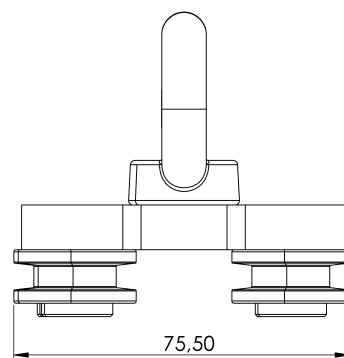
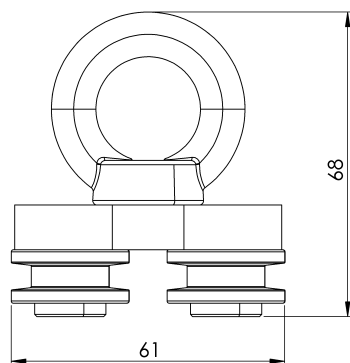
JELLEMZŐK

Általános jellemzők

Hivatkozás	203007400009
Anyag	Rozsdamentes acél
Súly	0,50 kg
Méret	104x62x68 mm

TERVEK

Állítsa be a



AR HST T

Produto



Descrição

- Componente da linha de vida ALURAIL.
- Sua principal tarefa é circular ao longo de toda a linha de vida sem se desconectar em nenhum momento (em uma posição suspensa).

Padrão

EN 795 Tipo D

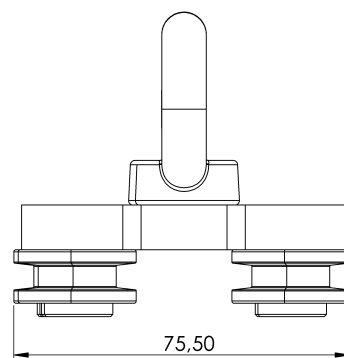
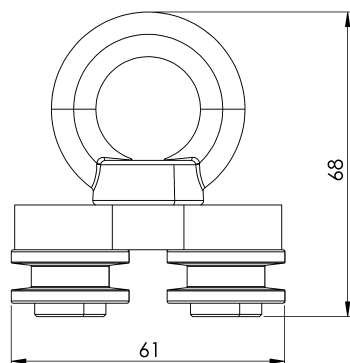
CARACTERÍSTICAS

Características gerais

Referência	203007400009
Material	Aço inoxidável
Peso	0,50 kg
Dimensões	104x62x68 mm

PLANOS

Conjunto



AR HST T

Продукт



Описание

- Компонент на спасителната линия ALURAIL.
- Основната му задача е да циркулира по цялото спасително въже, без да се изключва в нито един момент (в положение над главата).

Стандартен

EN 795 Тип D

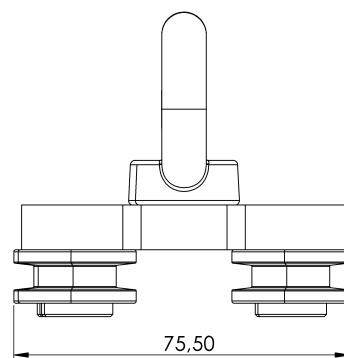
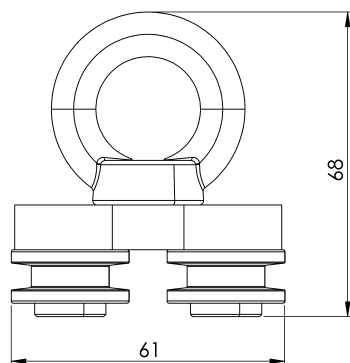
ХАРАКТЕРИСТИКИ

Общи характеристики

Справка	203007400009
Материал	Неръждаема стомана
Тегло	0,50 кг
Размери	104x62x68 мм

ПЛАНОВЕ

Задайте



AR HST T

Produkt



Beskrivning

- Komponent i ALURAIL-livlinan.
- Dess huvuduppgift är att cirkulera längs hela livlinan utan att koppla bort den vid något tillfälle (i överliggande läge).

Standard

EN 795 Typ D

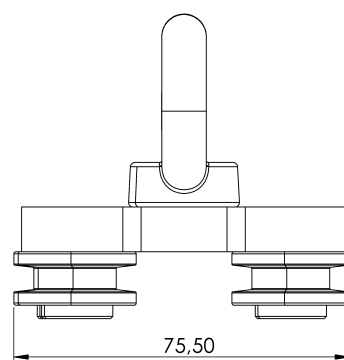
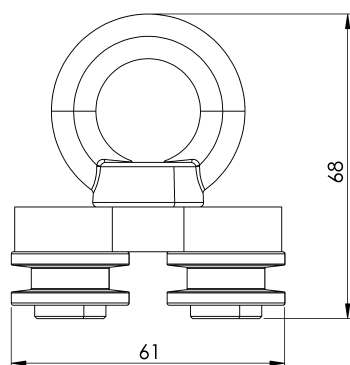
EGENSKAPER

Allmänna egenskaper

Reference (referens)	203007400009
Material	Rostfritt stål
Vikt	0,50 kg
Dimensioner	104x62x68 mm

PLANER

Ställ in



AR HST T

Produkt



Popis

- Súčasť záchranného lana ALURAIL.
- Jeho hlavnou úlohou je obiehať pozdĺž celého záchranného lana bez toho, aby sa kedykoľvek odpojil (v polohe nad hlavou).

Štandard

EN 795 Typ D

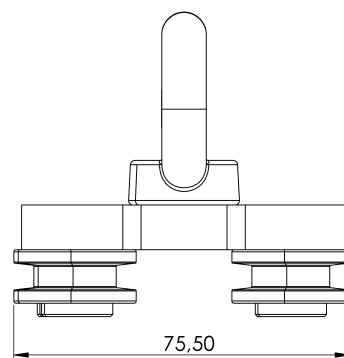
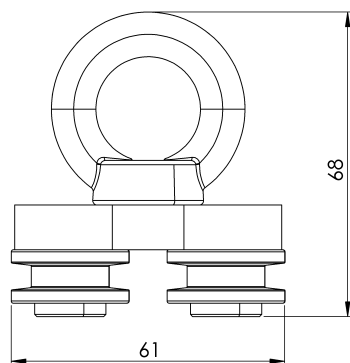
CHARAKTERISTIKA

Všeobecná charakteristika

Referencia	203007400009
Materiál	Nerezová oceľ
Hmotnosť	0,50 kg
Rozmery	104x62x68 mm

PLÁNY

Nastavenie



AR HST T

Produktas



Aprašymas

- ALURAIL gyvybinės linijos sudedamoji dalis.
- Pagrindinė jo užduotis - cirkuliuoti išilgai visos gelbėjimo virvės ir niekuomet neatsijungti (esant virš galvos).

Standartinis

EN 795 D tipas

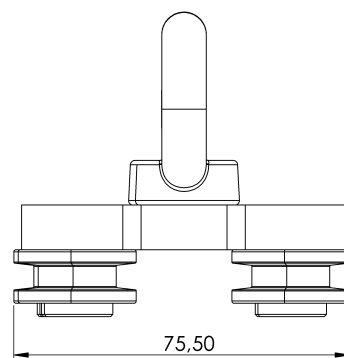
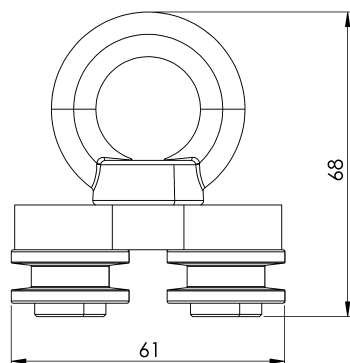
CHARAKTERISTIKOS

Bendrosios charakteristikos

Nurodymai	203007400009
Medžiaga	Nerūdijantis plienas
Svoris	0,50 kg
Matmenys	104x62x68 mm

PLANAI

Nustatyti



AR HST T

Produkt



Beskrivelse

- Komponent i ALURAIL-livlinen.
- Hovedoppgaven er å sirkulere langs hele livlinen uten å koble fra på noe tidspunkt (i overliggende posisjon).

Standard

EN 795 Type D

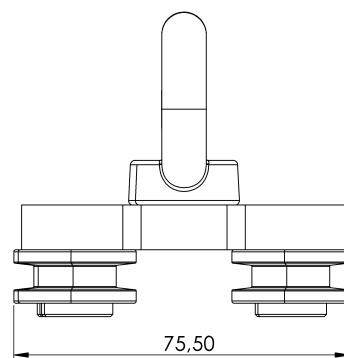
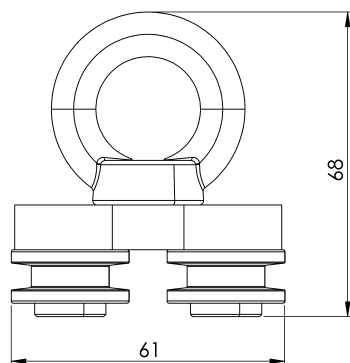
EGENSKAPER

Generelle egenskaper

Referanse	203007400009
Materiale	Rustfritt stål
Vekt	0,50 kg
Dimensjoner	104x62x68 mm

PLANER

Sett



AR HST T

Produs



Descriere

- Componentă a liniei de viață ALURAIL.
- Sarcina sa principală este de a circula de-a lungul întregii linii de salvare fără a se deconecta în orice moment (în poziție suspendată).

Standard

EN 795 Tip D

CARACTERISTICI

Caracteristici generale

Referință	203007400009
Material	Oțel inoxidabil
Greutate	0,50 Kg
Dimensiuni	104x62x68 mm

PLANURI

Set

