

# DAVIT ARM & MAST

# ANCORAGGIO

SCHEDA DATI

## Descrizione

### Braccio e palo per il sistema di ancoraggio DAVIT

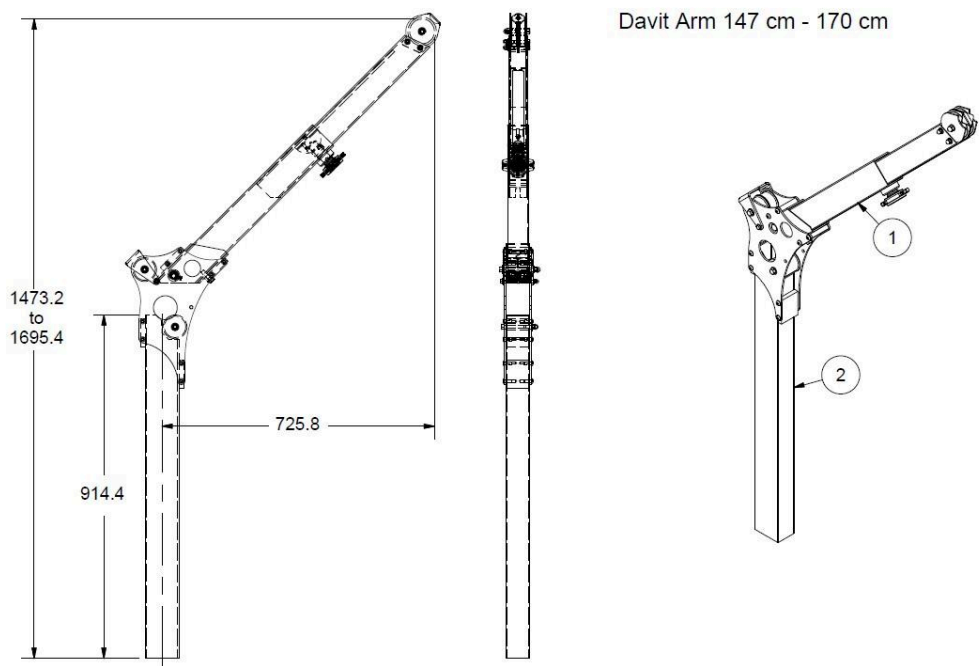
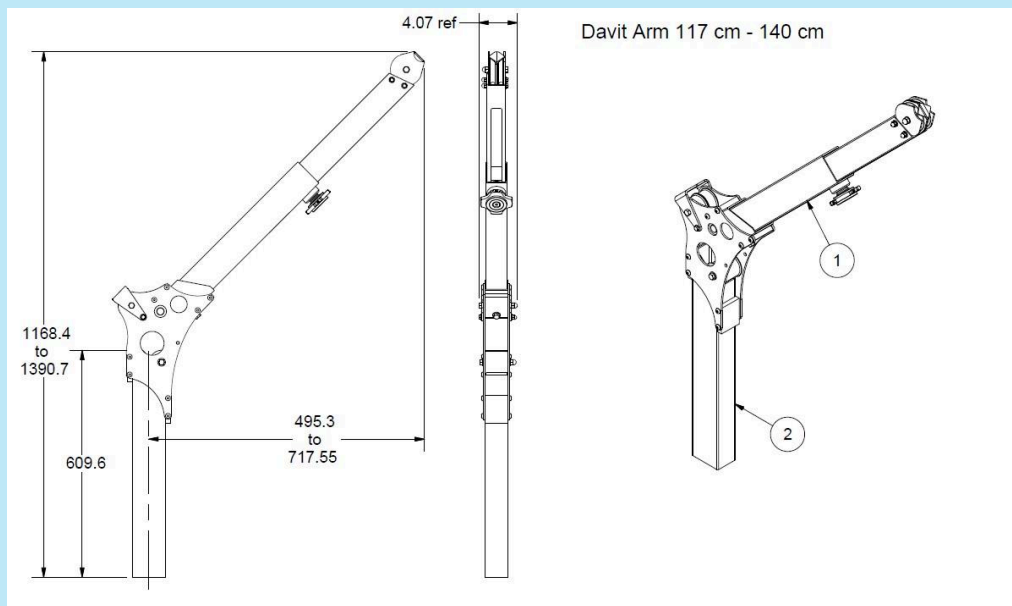
Il dispositivo DAVIT è progettato per creare un sistema di ancoraggio utile per sistemi anticaduta, entrata in spazi confinati / operazioni di recupero e salvataggio.

Il sistema composto da braccio e palo deve essere completato con una base di ancoraggio. Le diverse basi idonee per il sistema possono essere fisse o portatili, così da permettere al sistema di adattarsi al meglio alle diverse applicazioni. Il dispositivo è disponibile in diverse misure. Il palo e la base si montano e smontano rapidamente senza necessità di ulteriori attrezzi. Sono compatti e leggeri, facili da trasportare e conservare.

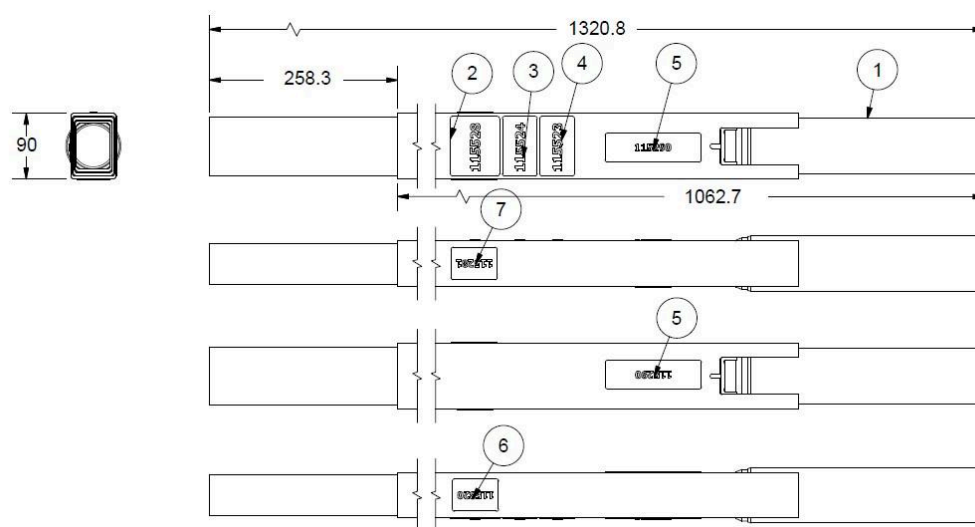
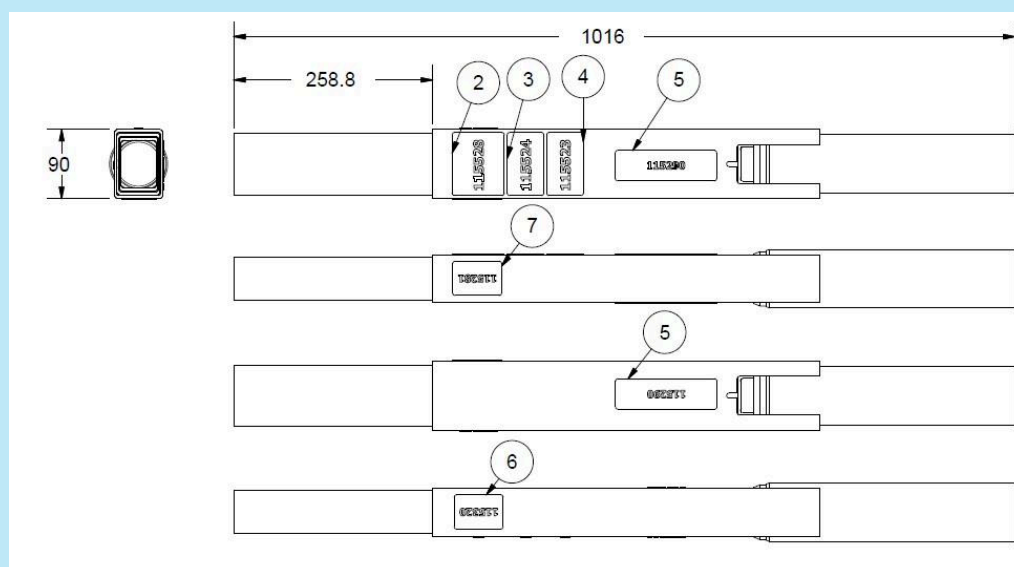
## CARATTERISTICHE

CARATTERISTICHE DEL SISTEMA COMPLETO (INCLUSA BASE per DAVIT)	Norma	EN 795	
	Capacità di carico (Recupero)	Massimo 2 utilizzatori/ 280kg	
	Capacità di carico (Anticaduta)	1 utilizzatore/ 140kg	
	Vita utile	Illimitata	
MATERIALI	Struttura principale	Alluminio 6061-T6	
	Supporti / Connettori	Acciaio / Alluminio	
BRACCIO	Lunghezza	117 cm - 140 cm	147 cm - 170 cm
	Peso	9,55 kg	11 kg
PALO	Altezza	101 cm	132 cm
	Peso	5,4 kg	7,3 kg

DIMENSIONI BRACCIO (mm)



DIMENSIONI PALO (mm)



LIMITI DI UTILIZZO

- Tale sistema DEVE essere utilizzato unicamente con basi di ancoraggio dello stesso Produttore. Tutti gli accessori DEVONO essere progettati, prodotti e/o approvati dal Produttore.
- Tutti i componenti del sistema DEVONO essere installati, ispezionati, revisionati ed utilizzati secondo le istruzioni del Produttore.
- Se previsto da regolamenti locali, l'installazione DEVE avvenire sotto la supervisione di una persona qualificata.