

RAÍL ESCALERA INTEGRADA - AR RAIL + PEZ

AR RAIL + PEZ

FICHA TÉCNICA

Producto



Descripción

- Componente de la línea de vida ALURAIL V.
- Su principal misión es ser el rail por donde se transite la línea de vida.
- Las escaleras están integradas para poder acceder a lugares donde no exista escalera.

Norma

EN 353 - 1

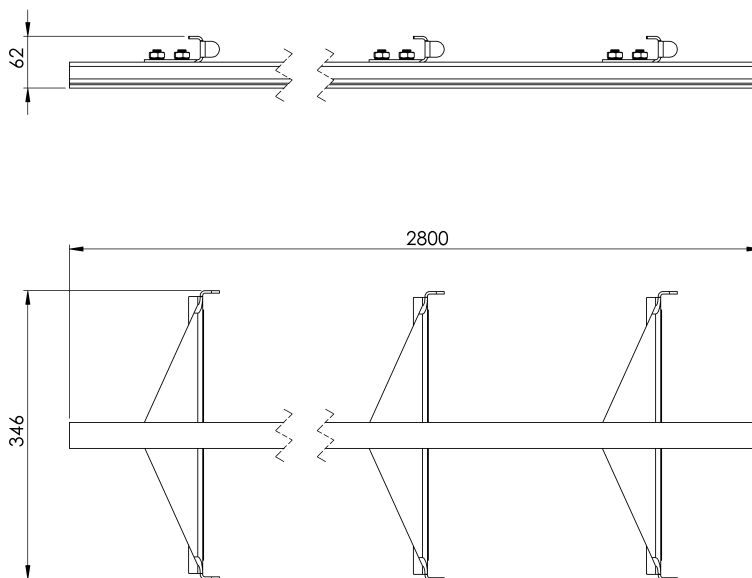
CARACTERÍSTICAS

Características generales

Referencia	203107500002
Material	Rail de Aluminio Anodizado AlMgSi 0,5 + Peldaños de Acero Inoxidable
Peso	10,90 Kg
Dimensiones	350x60x2800 mm

PLANOS

Conjunto



AR RAIL + PEZ

Product



Description

- Lifeline component ALURAIL V.
- Its main mission is to be the rail on which the lifeline runs.
- The stairs are integrated to allow access to places where there is no staircase.

Standard

EN 353 - 1

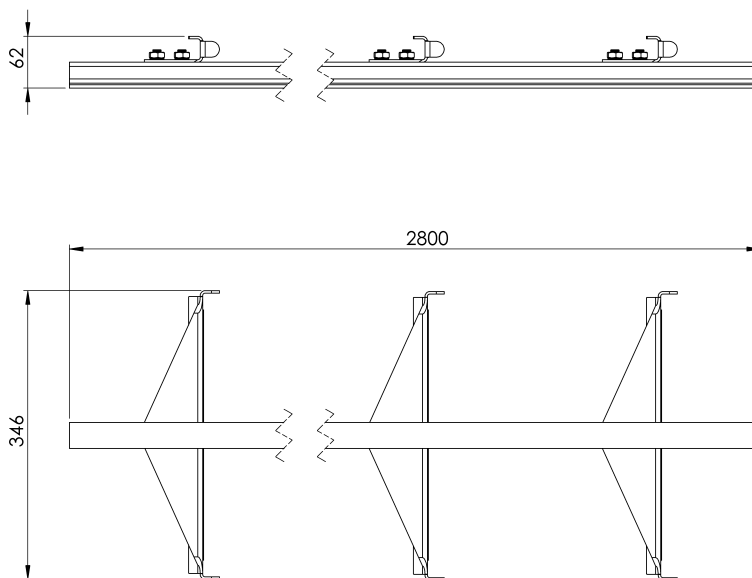
CHARACTERISTICS

General characteristics

Reference	203107500002
Material	Anodised Aluminium Rail AlMgSi 0.5 + Stainless Steel Rungs
Weight	10,90 Kg
Dimensions	350x60x2800 mm

PLANS

Set



AR RAIL + PEZ

Prodotto



Descrizione

- Componente della linea di vita ALURAIL V.
- La sua missione principale è quella di essere il binario su cui scorre l'ancora di salvezza.
- Le scale sono integrate per consentire l'accesso a luoghi dove non ci sono scale.

Standard

IT 353 - 1

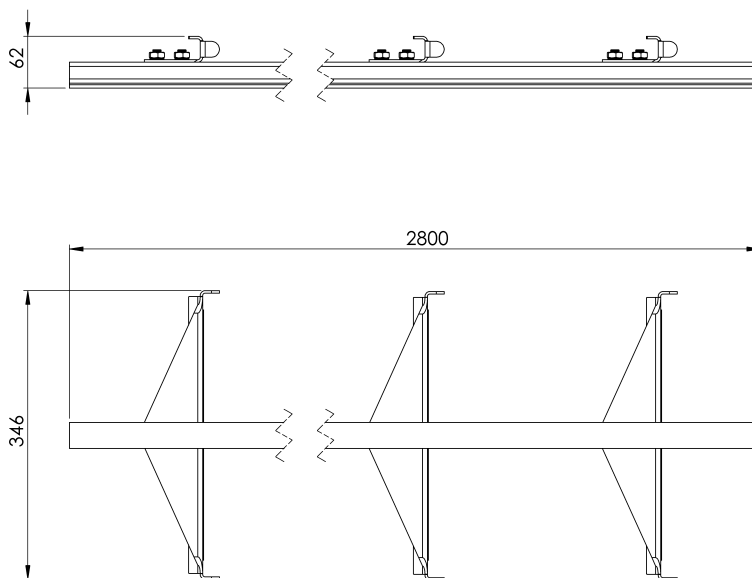
CARATTERISTICHE

Caratteristiche generali

Riferimento	203107500002
Materiale	Binario in alluminio anodizzato AIMgSi 0,5 + pioli in acciaio inox
Peso	10,90 Kg
Dimensioni	350x60x2800 mm

PIANI

Set



TRILHO AR + PEZ

Produto



Descrição

- Componente da linha de vida ALURAIL V.
- A sua principal missão é ser o carril sobre o qual corre a linha de vida.
- As escadas estão integradas para permitir o acesso a locais onde não existe escada.

Padrão

PT 353 - 1

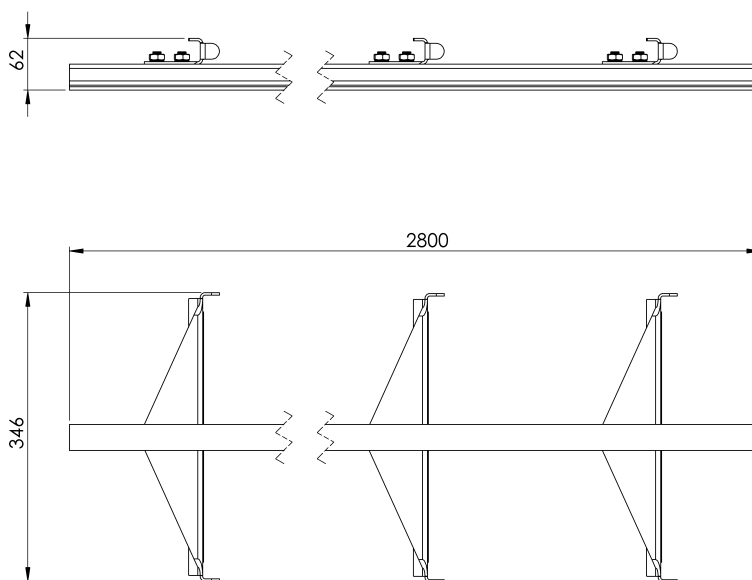
CARACTERÍSTICAS

Caraterísticas gerais

Referência	203107500002
Material	Calha de alumínio anodizado AlMgSi 0,5 + degraus de aço inoxidável
Peso	10,90 kg
Dimensões	350x60x2800 mm

PLANOS

Conjunto



AR RAIL + PEZ

Produit



Description

- Composant de la ligne de vie ALURAIL V.
- Sa mission principale est d'être le rail sur lequel circule la ligne de vie.
- Les escaliers sont intégrés pour permettre l'accès à des endroits où il n'y a pas d'escalier.

Standard

EN 353 - 1

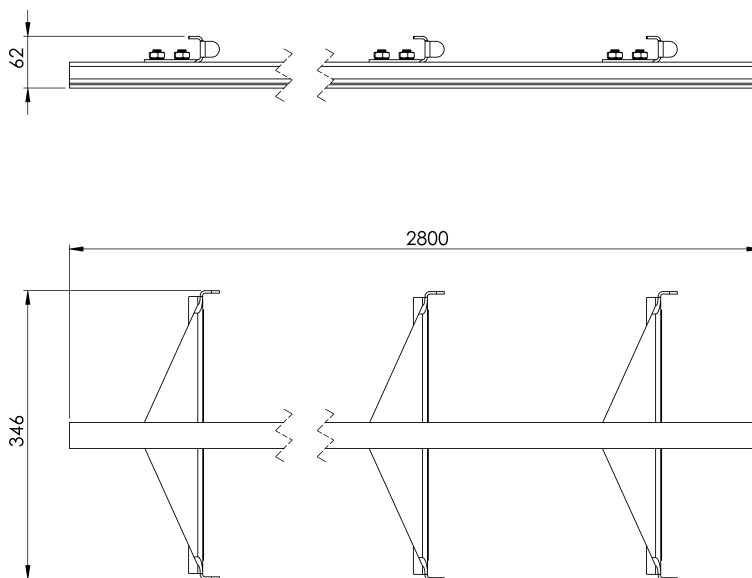
CARACTÉRISTIQUES

Caractéristiques générales

Référence	203107500002
Matériel	Rail en aluminium anodisé AlMgSi 0,5 + barreaux en acier inoxydable
Poids	10,90 Kg
Dimensions	350x60x2800 mm

PLANS

Set (jeu de mots)



AR RAIL + PEZ

Producto



Descripción

- Componente de la línea de vida ALURAIL V.
- Su principal misión es ser el rail por donde se transite la línea de vida.
- Las escaleras están integradas para poder acceder a lugares donde no exista escalera.

Norma

EN 353 - 1

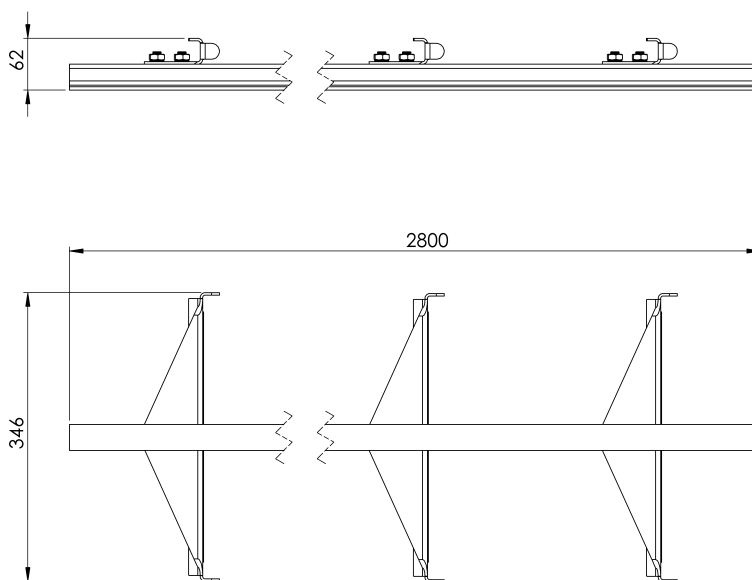
CARACTERÍSTICAS

Características generales

Referencia	203107500002
Material	Rail de Aluminio Anodizado AlMgSi 0,5 + Peldaños de Acero Inoxidable
Peso	10,90 Kg
Dimensiones	350x60x2800 mm

PLANOS

Conjunto



AR RAIL + PEZ

Produkt



Opis

- Element linii życia ALURAIL V.
- Jego główną misją jest bycie szyną, po której biegnie linia życia.
- Schody są zintegrowane, aby umożliwić dostęp do miejsc, w których nie ma schodów.

Standard

PL 353 - 1

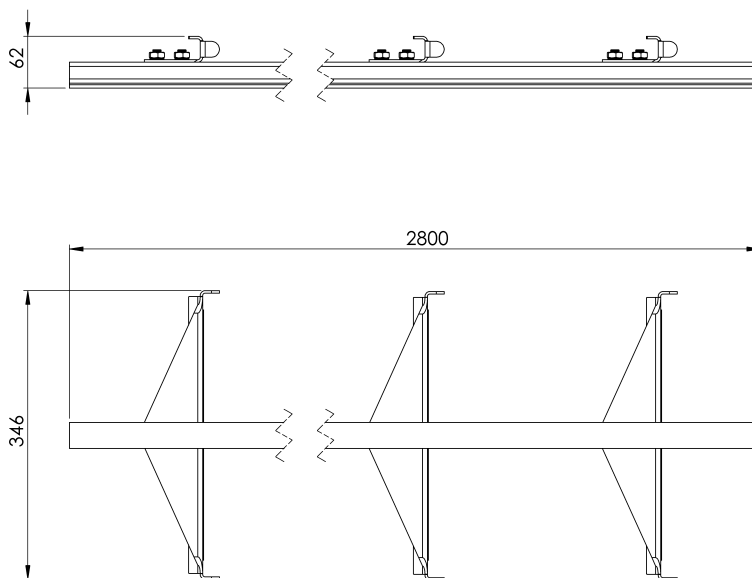
CHARAKTERYSTYKA

Ogólna charakterystyka

Odniesienie	203107500002
Materiał	Anodowana szyna aluminiowa AlMgSi 0,5 + szczeble ze stali nierdzewnej
Waga	10,90 kg
Wymiary	350x60x2800 mm

PLANY

Zestaw



AR RAIL + PEZ

Termék



Leírás

- Életvonal-összetevő ALURAIL V.
- Fő feladata, hogy a sín legyen, amelyen a mentővonal fut.
- A lépcsők beépítésével olyan helyekre is be lehet jutni, ahol nincs lépcső.

Standard

HU 353 - 1

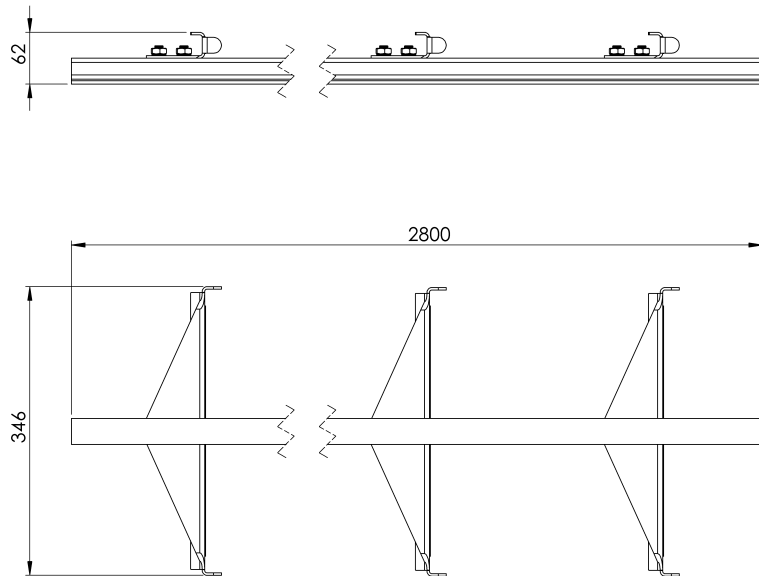
JELLEMZŐK

Általános jellemzők

Hivatkozás	203107500002
Anyag	Eloxált alumínium sín AIMgSi 0,5 + rozsdamentes acél lépcsőfokok
Súly	10,90 kg
Méret	350x60x2800 mm

TERVEK

Állítsa be a



AR RAIL + PEZ

Produto



Descrição

- Componente de linha de vida ALURAIL V.
- Sua principal missão é ser o trilho sobre o qual corre a linha de vida.
- As escadas são integradas para permitir o acesso a locais onde não há escadas.

Padrão

EN 353 - 1

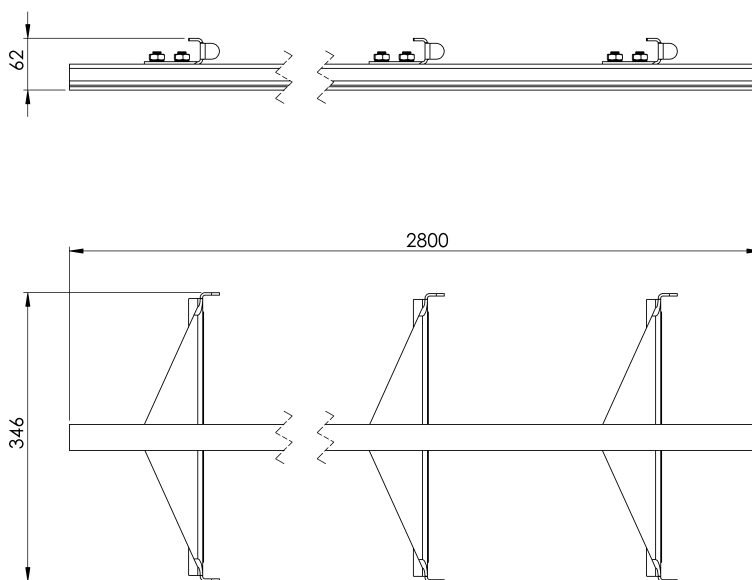
CARACTERÍSTICAS

Características gerais

Referência	203107500002
Material	Trilho de alumínio anodizado AlMgSi 0,5 + degraus de aço inoxidável
Peso	10,90 kg
Dimensões	350x60x2800 mm

PLANOS

Conjunto



AR RAIL + PEZ

Producto



Descripción

- Componente de la línea de vida ALURAIL V.
- Su principal misión es ser el rail por donde se transite la línea de vida.
- Las escaleras están integradas para poder acceder a lugares donde no exista escalera.

Norma

EN 353 - 1

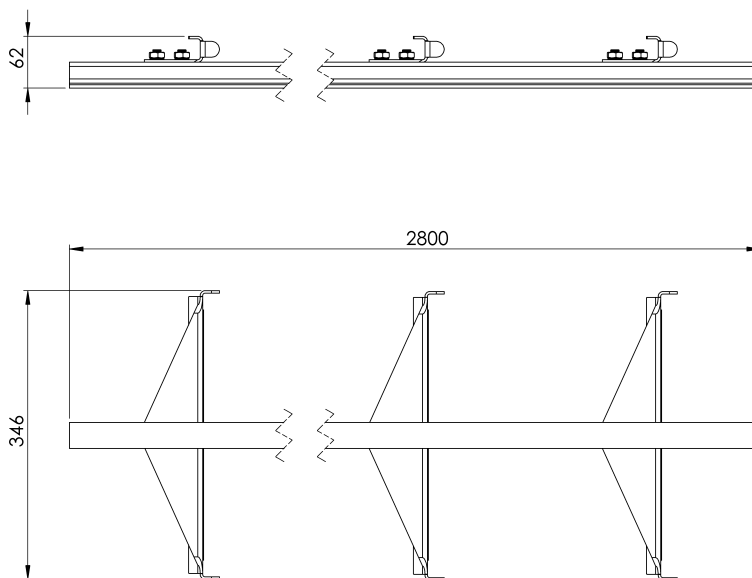
CARACTERÍSTICAS

Características generales

Referencia	203107500002
Material	Rail de Aluminio Anodizado AlMgSi 0,5 + Peldaños de Acero Inoxidable
Peso	10,90 Kg
Dimensiones	350x60x2800 mm

PLANOS

Conjunto



AR RAIL + PEZ

Producto



Descripción

- Componente de la línea de vida ALURAIL V.
- Su principal misión es ser el rail por donde se transite la línea de vida.
- Las escaleras están integradas para poder acceder a lugares donde no exista escalera.

Norma

EN 353 - 1

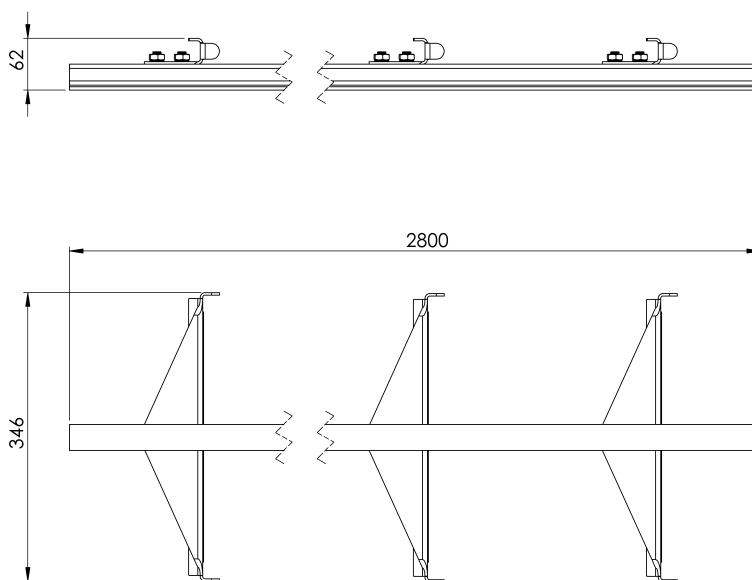
CARACTERÍSTICAS

Características generales

Referencia	203107500002
Material	Rail de Aluminio Anodizado AlMgSi 0,5 + Peldaños de Acero Inoxidable
Peso	10,90 Kg
Dimensiones	350x60x2800 mm

PLANOS

Conjunto



AR RAIL + PEZ

Produkt



Popis

- Záchranný komponent ALURAIL V.
- Jeho hlavným poslaním je byť koľajnicou, po ktorej vedie záchranná sieť.
- Schody sú integrované tak, aby umožňovali prístup na miesta, kde nie je schodisko.

Štandard

SK 353 - 1

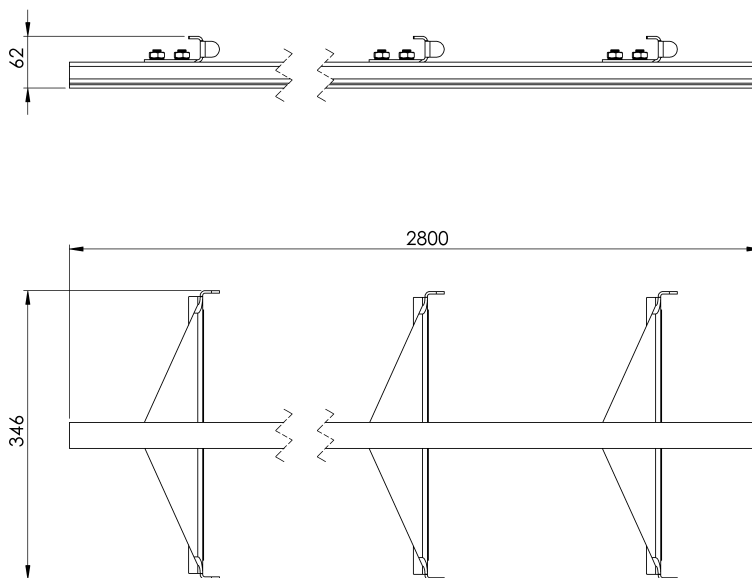
CHARAKTERISTIKA

Všeobecná charakteristika

Referencia	203107500002
Materiál	eloxovaná hliníková lišta AlMgSi 0,5 + priečky z nehrdzavejúcej ocele
Hmotnosť	10,90 kg
Rozmery	350x60x2800 mm

PLÁNY

Nastavenie



AR RAIL + PEZ

Produktas



Descripción

- Gyvybinės linijos komponentas ALURAIL V.
- Pagrindinė jo misija - būti bėgiu, kuriuo eina gelbėjimo ratas.
- Laiptai integruoti taip, kad būtų galima patekti į vietas, kuriose nėra laiptų.

Norma

LT 353 - 1

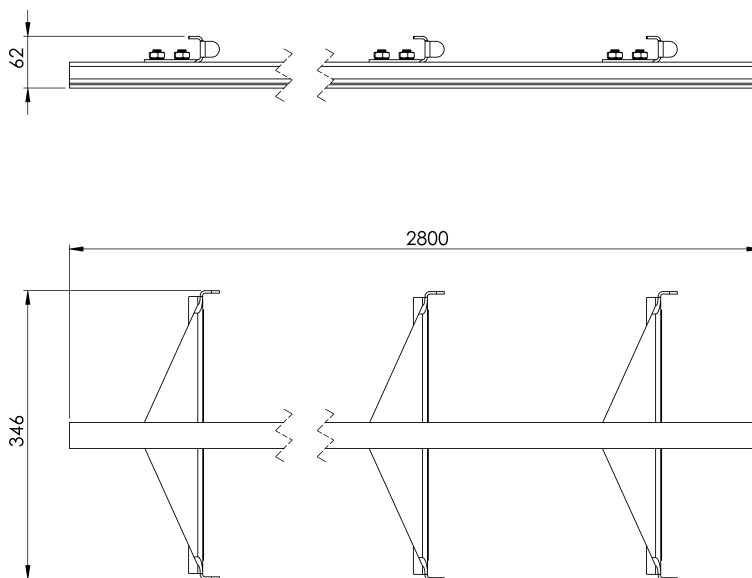
CARACTERÍSTICAS

Características generales

Nurodymai	203107500002
Medžiaga	Anoduoto aliuminio bėgelis AlMgSi 0,5 + nerūdijančio plieno skersiniai
Svoris	10,90 kg
Matmenys	350x60x2800 mm

PLANOS

Conjunto



AR RAIL + PEZ

Produkt



Beskrivelse

- Lifeline-komponent ALURAIL V.
- Hovedoppgaven er å være skinnen som livlinen går på.
- Trappene er integrert for å gi tilgang til steder der det ikke finnes trapper.

Standard

EN 353 - 1

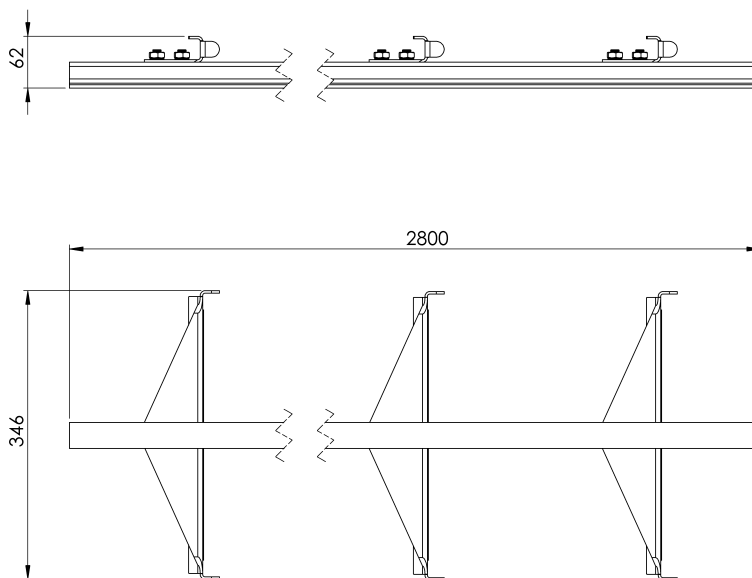
EGENSKAPER

Generelle egenskaper

Referanse	203107500002
Materiale	Anodisert aluminiumsskinne AlMgSi 0,5 + trinn i rustfritt stål
Vekt	10,90 kg
Dimensjoner	350x60x2800 mm

PLANER

Sett



AR RAIL + PEZ

Produs



Descriere

- Componentă de linie de viață ALURAIL V.
- Misiunea sa principală este de a fi șina pe care trece linia vieții.
- Scările sunt integrate pentru a permite accesul în locuri unde nu există scări.

Standard

RO 353 - 1

CARACTERISTICI

Caracteristici generale

Referință	203107500002
Material	Șină din aluminiu anodizat AlMgSi 0,5 + Trepte din oțel inoxidabil
Greutate	10,90 Kg
Dimensiuni	350x60x2800 mm

PLANURI

Set

