



CARRO PARED - AR HST P

AR HST P

FICHA TÉCNICA

Producto



Descripción

- Componente de la línea de vida ALURAIL.
- Su principal misión es circular por la totalidad de la línea de vida sin desconectarse en ningún momento (en posición pared).

Norma

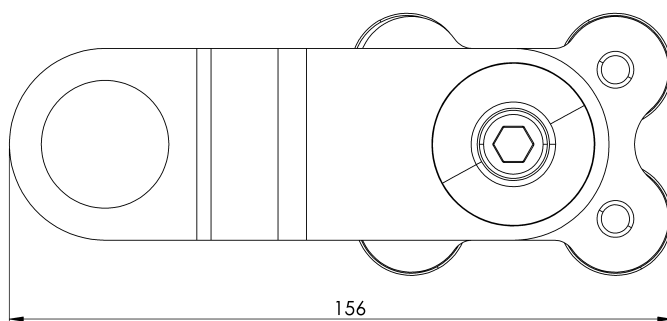
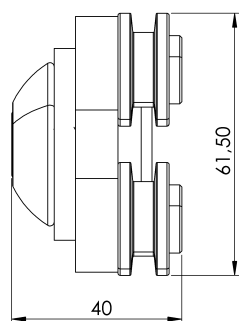
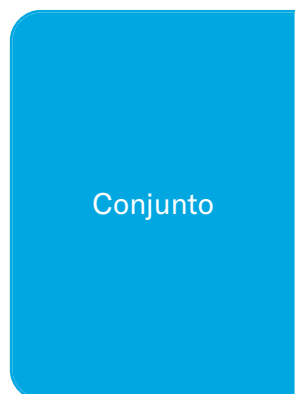
EN 795 Tipo D

CARACTERÍSTICAS

Características generales

Referencia	203007400010
Material	Acero Inoxidable
Peso	0,70 Kg
Dimensiones	100x62x70 mm

PLANOS



AR HST P

Product



Description

- Component of the ALURAIL lifeline.
- Its main task is to circulate along the entire lifeline without disconnecting at any time (in the wall position).

Standard

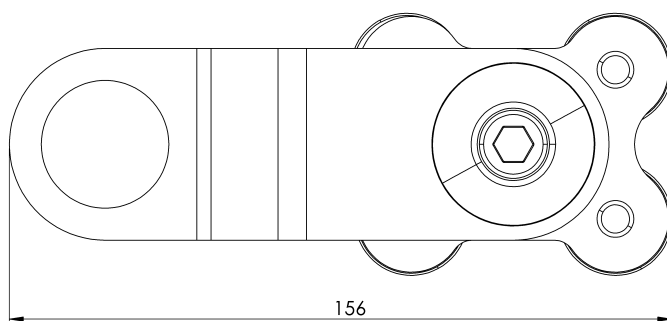
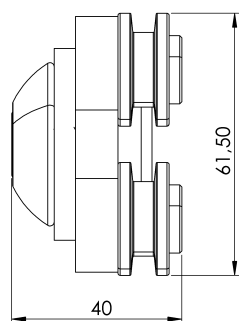
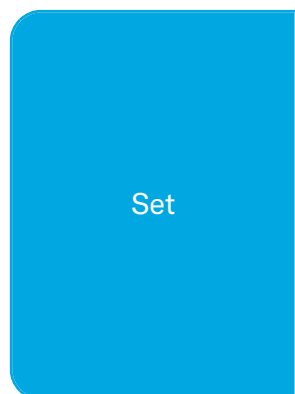
EN 795 Type D

CHARACTERISTICS

General characteristics

Reference	203007400010
Material	Stainless Steel
Weight	0,70 Kg
Dimensions	100x62x70 mm

PLANS



AR HST P

Prodotto



Descrizione

- Componente della linea di vita ALURAIL.
- Il suo compito principale è quello di circolare lungo l'intera linea di vita senza disconnettersi in alcun momento (in posizione a parete).

Standard

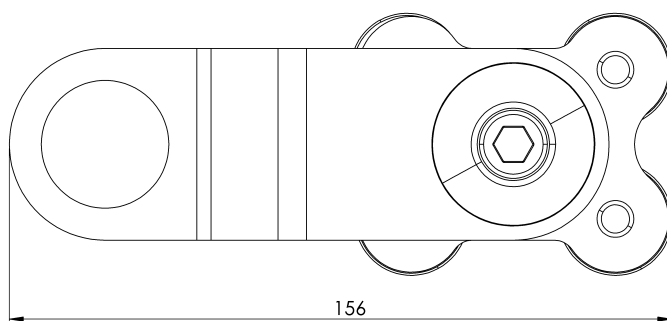
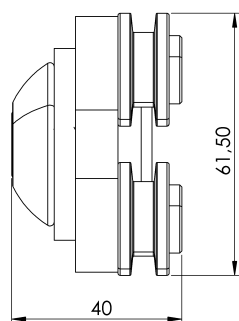
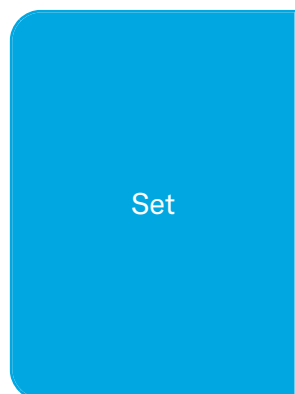
EN 795 Tipo D

CARATTERISTICHE

Caratteristiche generali

Riferimento	203007400010
Materiale	Acciaio inox
Peso	0,70 Kg
Dimensioni	100x62x70 mm

PIANI



AR HST P

Produto



Descrição

- Componente da linha de vida ALURAIL.
- A sua principal função é circular ao longo de toda a linha de vida sem se desligar em nenhum momento (na posição de parede).

Padrão

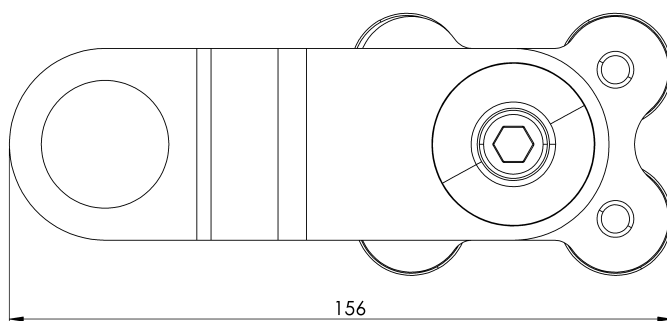
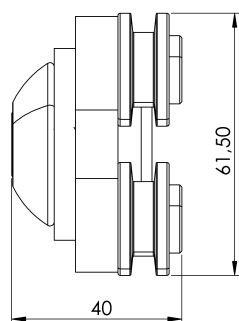
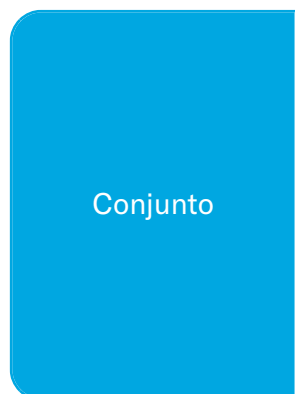
EN 795 Tipo D

CARACTERÍSTICAS

Caraterísticas gerais

Referência	203007400010
Material	Aço inoxidável
Peso	0,70 kg
Dimensões	100x62x70 mm

PLANOS



AR HST P

Produit



Description

- Composant de la ligne de vie ALURAIL.
- Sa tâche principale est de circuler sur toute la ligne de vie sans se déconnecter à aucun moment (en position murale).

Standard

EN 795 Type D

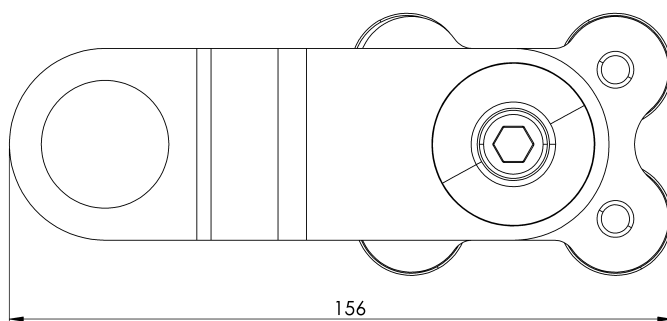
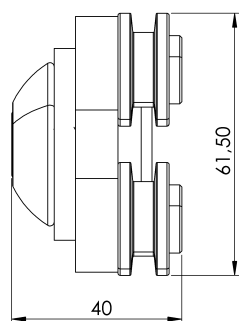
CARACTÉRISTIQUES

Caractéristiques générales

Référence	203007400010
Matériel	Acier inoxydable
Poids	0,70 Kg
Dimensions	100x62x70 mm

PLANS

Set (jeu de mots)



AR HST P

Produkt



Beschreibung

- Bestandteil der ALURAIL-Rettungsleine.
- Seine Hauptaufgabe besteht darin, sich entlang der gesamten Rettungsleine zu bewegen, ohne sich zu irgendeinem Zeitpunkt (in der Wandposition) zu trennen.

Standard

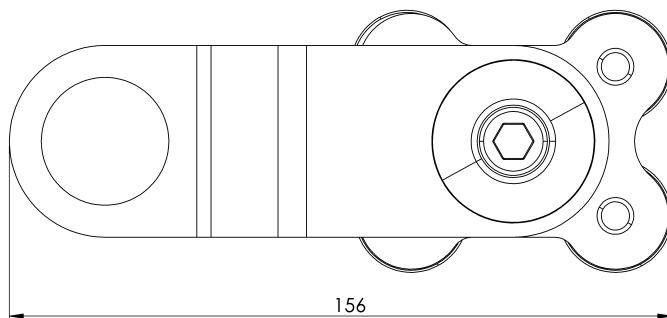
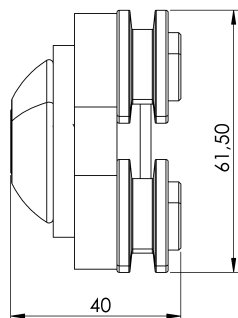
EN 795 Typ D

EIGENSCHAFTEN

Allgemeine Merkmale

Referenz	203007400010
Material	Rostfreier Stahl
Gewicht	0,70 kg
Abmessungen	100x62x70 mm

PLANEN



AR HST P

Produkt



Opis

- Element linii życia ALURAIL.
- Jego głównym zadaniem jest krążenie wzdłuż całej linii życia bez rozłączania się w dowolnym momencie (w pozycji na ścianie).

Standard

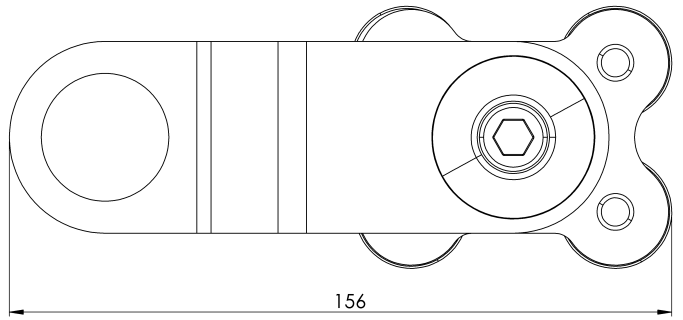
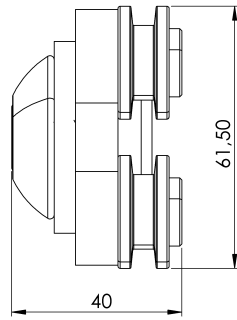
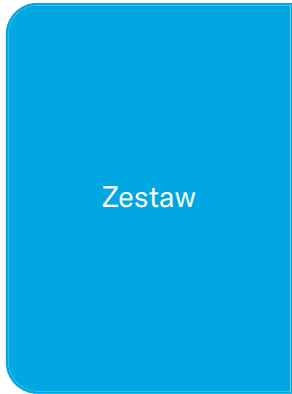
EN 795 Typ D

CHARAKTERYSTYKA

Ogólna
charakterystyka

Odniesienie	203007400010
Materiał	Stal nierdzewna
Waga	0,70 kg
Wymiary	100x62x70 mm

PLANY



AR HST P

Termék



Leírás

- Az ALURAIL életrajzi eleme.
- Fő feladata az, hogy a teljes mentőkötél mentén keringjen anélkül, hogy bármikor (fali helyzetben) leválna.

Standard

EN 795 D típus

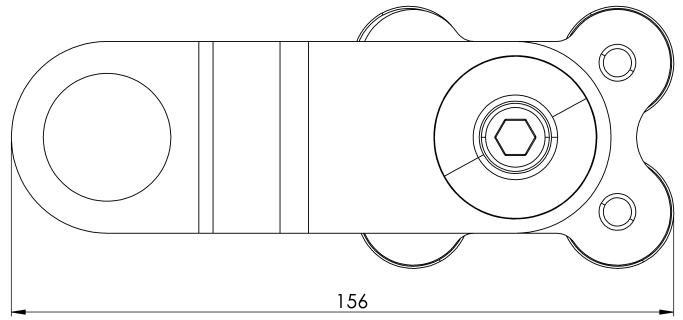
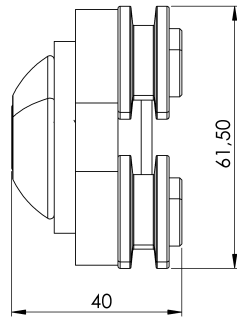
JELLEMZŐK

Általános jellemzők

Hivatkozás	203007400010
Anyag	Rozsdamentes acél
Súly	0,70 kg
Méret	100x62x70 mm

TERVEK

Állítsa be a



AR HST P

Produto



Descrição

- Componente da linha de vida ALURAIL.
- Sua principal tarefa é circular ao longo de toda a linha de vida sem se desconectar em nenhum momento (na posição de parede).

Padrão

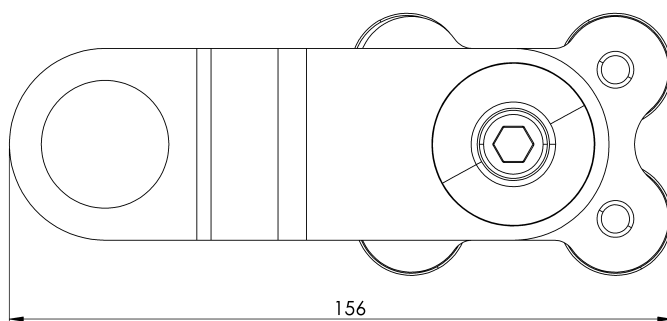
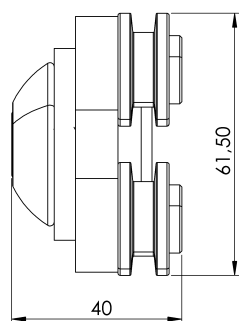
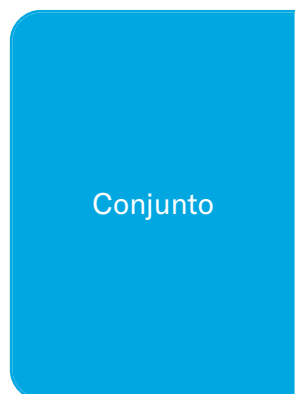
EN 795 Tipo D

CARACTERÍSTICAS

Características gerais

Referência	203007400010
Material	Aço inoxidável
Peso	0,70 kg
Dimensões	100x62x70 mm

PLANOS



AR HST P

Продукт



Описание

- Компонент на спасителната линия ALURAIL.
- Основната му задача е да циркулира по цялата спасителна линия, без да се прекъсва в нито един момент (в стенно положение).

Стандартен

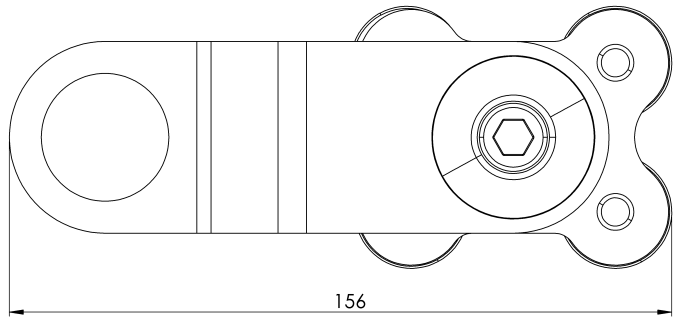
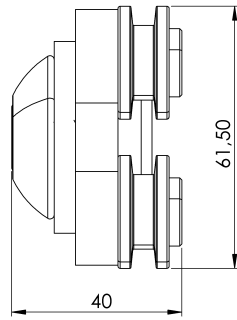
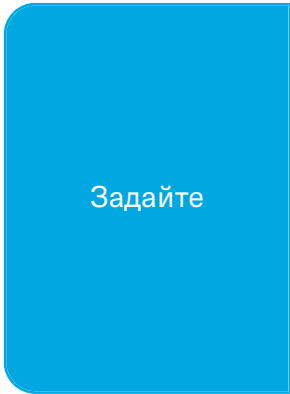
EN 795 Тип D

ХАРАКТЕРИСТИКИ

Общи характеристики

Справка	203007400010
Материал	Неръждаема стомана
Тегло	0,70 кг
Размери	100x62x70 мм

ПЛАНОВЕ



AR HST P

Produkt



Beskrivning

- Komponent i ALURAIL-livlinan.
- Dess huvuduppgift är att cirkulera längs hela livlinan utan att koppla bort den vid något tillfälle (i väggposition).

Standard

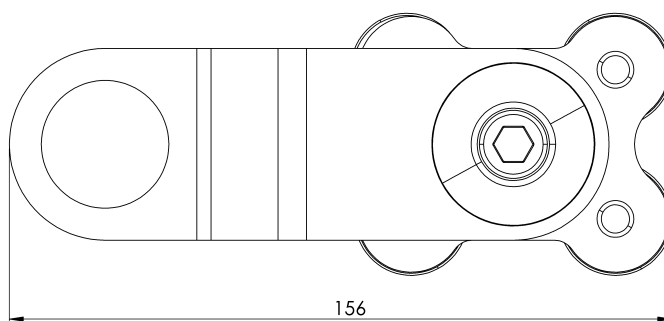
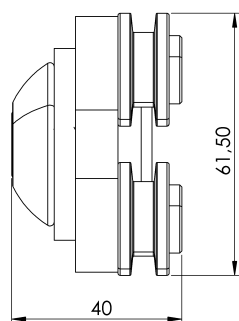
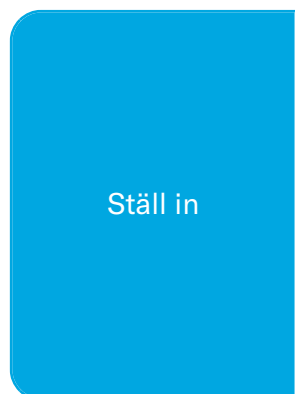
EN 795 Typ D

EGENSKAPER

Allmänna egenskaper

Reference (referens)	203007400010
Material	Rostfritt stål
Vikt	0,70 kg
Dimensioner	100x62x70 mm

PLANER



AR HST P

Produkt



Popis

- Súčasť záchranného lana ALURAIL.
- Jeho hlavnou úlohou je obiehať pozdĺž celého záchranného lana bez toho, aby sa kedykoľvek odpojil (v polohe na stene).

Štandard

EN 795 Typ D

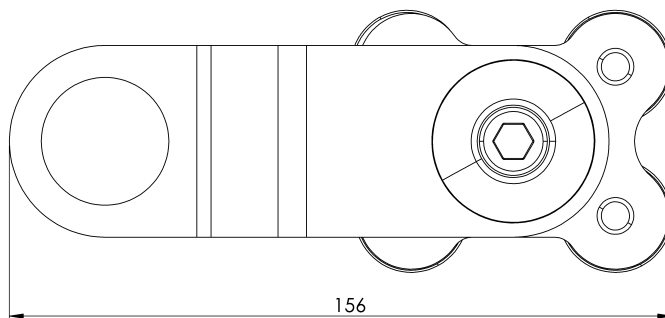
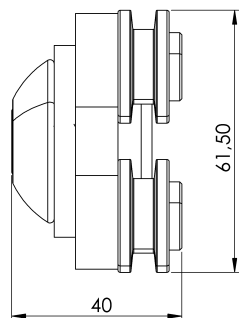
CHARAKTERISTIKA

Všeobecná charakteristika

Referencia	203007400010
Materiál	Nerezová oceľ
Hmotnosť	0,70 Kg
Rozmery	100x62x70 mm

PLÁNY

Nastavenie



AR HST P

Produktas



Aprašymas

- ALURAIL gyvybinės linijos sudedamoji dalis.
- Pagrindinė jo užduotis - cirkuliuoti išilgai visos gelbėjimo linijos ir niekuomet neišsijungti (sieninėje padėtyje).

Standartinis

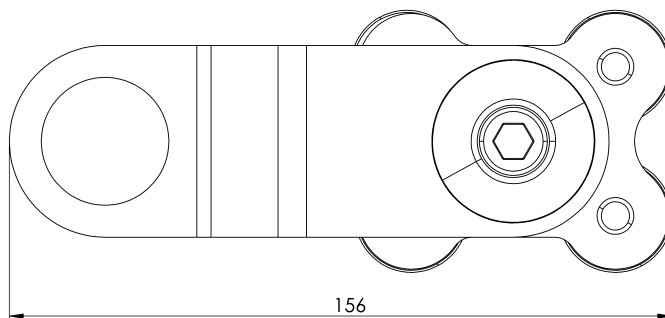
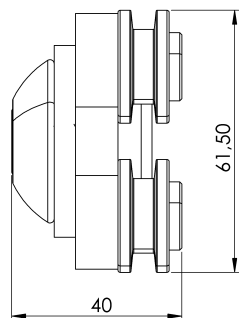
EN 795 D tipas

CHARAKTERISTIKOS

Bendrosios savybės	Nurodymai	203007400010
	Medžiaga	Nerūdijantis plienas
	Svoris	0,70 kg
	Matmenys	100x62x70 mm

PLANAI

Nustatyti



AR HST P

Produkt



Beskrivelse

- Komponent i ALURAIL-livlinen.
- Hovedoppgaven er å sirkulere langs hele livlinen uten å koble fra når som helst (i veggposisjon).

Standard

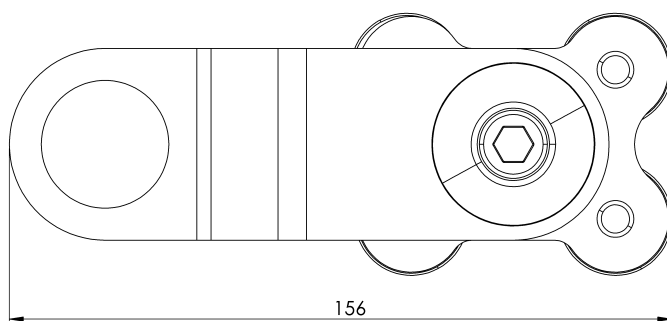
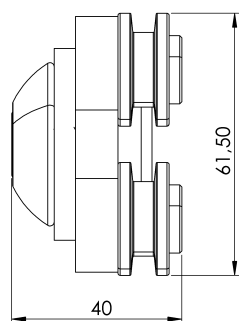
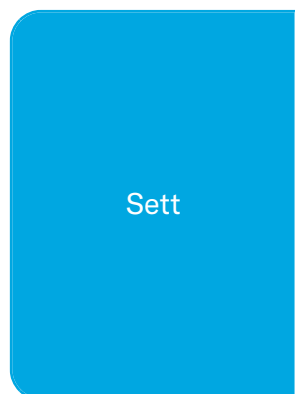
EN 795 Type D

EGENSKAPER

Generelle egenskaper

Referanse	203007400010
Materiale	Rustfritt stål
Vekt	0,70 kg
Dimensjoner	100x62x70 mm

PLANER



AR HST P

Produs



Descriere

- Componentă a liniei de viață ALURAIL.
- Sarcina sa principală este de a circula de-a lungul întregii linii de salvare fără a se deconecta în orice moment (în poziția de perete).

Standard

EN 795 Tip D

CARACTERISTICI

Caracteristici generale

Referință	203007400010
Material	Oțel inoxidabil
Greutate	0,70 Kg
Dimensiuni	100x62x70 mm

PLANURI

