

HITCH RACK COUNTERWEIGHT BASE

ANCLAJE

FICHA TÉCNICA

Descripción

Base portátil con contrapeso

Este tipo de sistemas de anclaje están diseñados para proporcionar una estructura de anclaje para sistemas personales de detención de caídas, entrada en espacios confinados/recuperación y equipos de rescate.

Este equipo debe ser completado con un mástil y brazo de anclaje. La base está diseñada para convertir la base a vehículo en base de soporte portátil con contrapeso. Esta base también se puede combinar con la base adicional para contrapesos RACK COUNTERWEIGHT BASE cuando no es posible montarla en un vehículo.

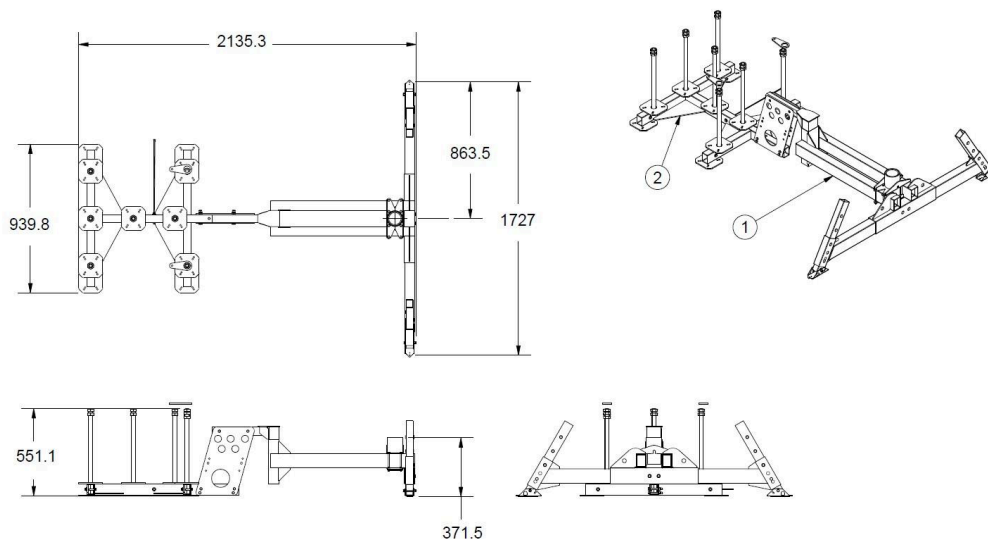
El diseño del soporte para pesas permite utilizar discos de peso fácilmente disponibles como contrapeso (consulte la tabla de contrapesos para conocer los requisitos de peso). Los contrapesos no vienen incluidos.

Esta base está diseñada para soportar la carga de trabajo nominal de todos los DAVIT y ANALOG de Irudek estándar cuando se instalan según las instrucciones del fabricante.

CARACTERÍSTICAS

Características del sistema completo (con el resto del DAVIT)	Normativa	EN 795
	Capacidad (Rescate)	Máximo 2 usuarios / 280kg
	Capacidad (Anticaídas)	1 usuario / 140kg
	Vida útil	Ilimitada
Características de la base	Peso	68,2 kg
Materiales	Construcción general	Acero galvanizado / Aluminio 6061 T6
	Acabado	Recubrimiento en polvo

Dimensiones (mm)



Restricciones de aplicación

- Todos los componentes del sistema DEBEN instalarse, inspeccionarse, mantenerse y utilizarse de acuerdo con las instrucciones del fabricante.
- Las estructuras seleccionadas para la instalación de este sistema DEBEN SER capaces de soportar el peso de la unidad montada y todas las cargas de funcionamiento aplicadas.
- Este equipo DEBE instalarse y utilizarse bajo la supervisión de una persona competente.
- Cuando lo exija la normativa, cada instalación DEBE SER realizada bajo la supervisión de una persona cualificada.
- El instalador es responsable de verificar la idoneidad de los productos de anclaje recomendados en función de los factores específicos de la aplicación.

Contrapesos

DESVIACIÓN DESPUÉS DE LA DEFORMACIÓN DE LA CARGA (454 Kg)	4 kN / 408.4 kg	6 kN / 612.3 kg	8 kN / 816.5 kg	TORNO (Sólo para rescate) 145 kg Carga útil
254mm	81.6 kg	122.4 kg	163.3 kg	40.8 kg
508mm	244.9 kg	367.4 kg	489.9 kg	122.4 kg
762mm	408.2 kg	612.3 kg	816.5 kg	204 kg
1016mm	653.2 kg	979.8 kg	N/A	326.6 kg

Especificaciones de las placas de peso; placas de peso de 11,36 kg. Diámetro máximo aproximado: 267 mm de diámetro exterior x 28 mm de diámetro interior x 38 mm de grosor.

Las pesas deben apilarse de manera uniforme en las 7 barras de montaje. Si el número de discos es impar, apile los discos adicionales en la barra central.

ANCHORING

Description

Portable base with counterweight

This type of anchorage system is designed to provide an anchorage structure for personal fall arrest systems, confined space entry/recovery and rescue equipment.

This equipment must be completed with a mast and anchor arm. The base is designed to convert the vehicle base into a portable support base with counterweight. This base can also be combined with the additional counterweight base RACK COUNTERWEIGHT BASE when it is not possible to mount it on a vehicle.

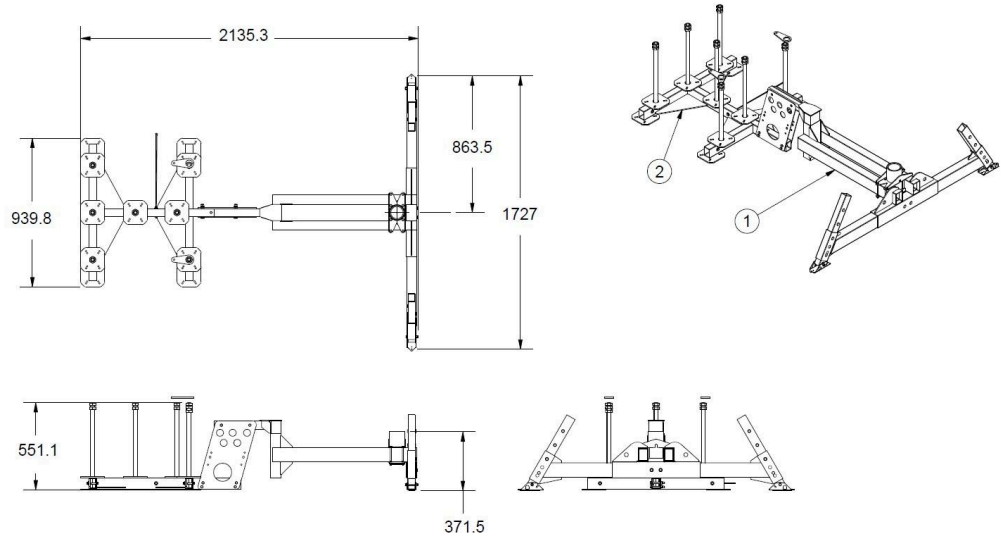
The design of the weight rack allows readily available weight discs to be used as counterweights (see counterweight table for weight requirements). Counterweights are not included.

This base is designed to support the rated working load of all standard Irudek DAVIT and ANALOG when installed according to the manufacturer's instructions.

CHARACTERISTICS

Characteristics of the complete system (with the rest of the DAVIT)	Regulations	EN 795
	Capacity (Rescue)	Maximum 2 users / 280kg
	Capacity (Anti-fall)	1 user / 140kg
	Shelf life	Unlimited
Characteristics of the base	Weight	68,2 kg
Materials	General Construction	Galvanised steel / Aluminium 6061 T6
	Finishing	Powder coating

Dimensions (mm)



Application restrictions

- All system components **MUST** be installed, inspected, maintained and operated in accordance with the manufacturer's instructions.
- Structures selected for installation of this system **MUST BE** capable of supporting the weight of the mounted unit and all applied operating loads.
- This equipment **MUST** be installed and operated under the supervision of a competent person.
- Where required by regulations, each installation **MUST BE** carried out under the supervision of a qualified person.
- The installer is responsible for verifying the suitability of the recommended anchoring products based on application-specific factors.

Counterweights

DIVISION AFTER LOAD DEFORMATION (454 kg)	4 kN / 408.4 kg	6 kN / 612.3 kg	8 kN / 816.5 kg	TORNO (For ransomware only) 145 kg Workload
254mm	81.6 kg	122.4 kg	163.3 kg	40.8 kg
508mm	244.9 kg	367.4 kg	489.9 kg	122.4 kg
762mm	408.2 kg	612.3 kg	816.5 kg	204 kg
1016mm	653.2 kg	979.8 kg	N/A	326.6 kg

Weight plate specifications; 11.36 kg weight plates. Approximate maximum diameter: 267 mm outside diameter x 28 mm inside diameter x 38 mm thick.

The weights should be stacked evenly on the 7 mounting bars. If the number of discs is odd, stack the additional discs on the centre bar.

ANCORAGGIO

DESCRIZIONE

Base portatile per contrappesi

Base progettata per creare un sistema di ancoraggio utile per sistemi anticaduta, entrata in spazi confinati / operazioni di recupero e salvataggio.

La base deve essere completata da palo e braccio. Essa è progettata per convertire la base per gancio traino in base di supporto portatile con contrappesi mediante la RACK COUNTERWEIGHT BASE, laddove non sia possibile collegarla ad un veicolo.

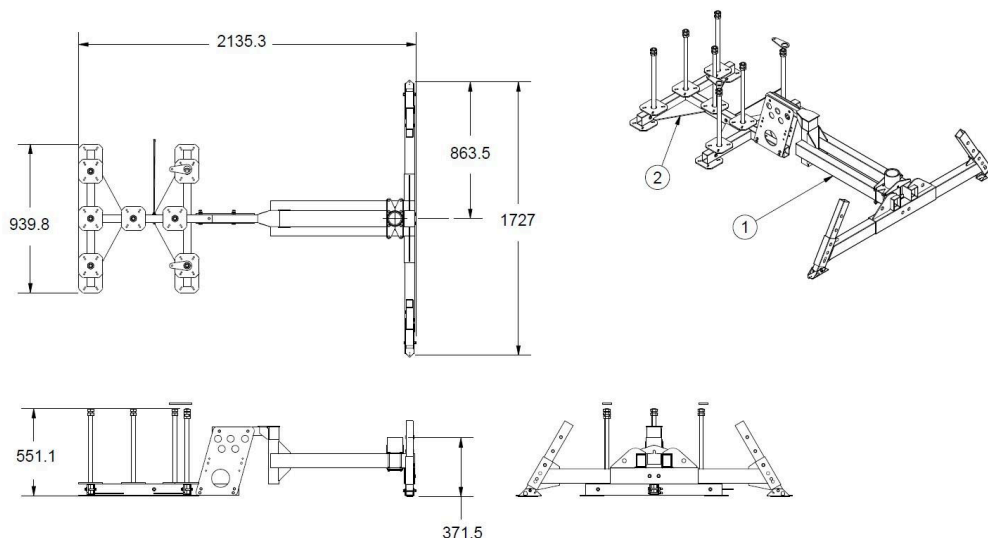
Il design del supporto per contrappesi permette di utilizzare dischi di peso facilmente reperibile come contrappeso (consultare la tabella contrappesi per conoscere i requisiti di peso). I contrappesi non sono inclusi.

Questa base è progettata per supportare il carico di lavoro nominale del sistema DAVIT e ANALOG Irudek in tutte le sue configurazioni.

CARATTERISTICHE

CARATTERISTICHE DEL SISTEMA COMPLETO (INCLUSO BRACCIO e PALO del DAVIT)	Norma	IT 795
	Capacità di carico (Recupero)	Massimo 2 utilizzatori/ 280kg
	Capacità di carico (Anticaduta)	1 utilizzatore/ 140kg
	Vita utile	Illimitata
CARATTERISTICHE DELLA BASE	Peso	68,2 kg
MATERIALI	Struttura generale	Acciaio zincato/ Alluminio 6061 T6
	Rifiniture	Verniciatura a polvere

DIMENSIONI (mm)



LIMITI DI UTILIZZO

- Tutti i componenti del sistema DEVONO essere installati, ispezionati, revisionati ed utilizzati secondo le istruzioni del Produttore.
- Le strutture selezionate per l'installazione di questo sistema DEVONO essere in grado di sopportare il peso dell'unità montata e tutti i carichi di funzionamento ad essa applicati.
- Il dispositivo DEVE essere installato ed utilizzato sotto la supervisione di una persona competente.
- Se previsto da regolamenti locali, l'installazione DEVE avvenire sotto la supervisione di una persona qualificata.
- L'installatore è responsabile di verificare l'idoneità dei prodotti di ancoraggio consigliati in funzione dei fattori specifici dell'applicazione.

CONTRAPPESI

SPOSTAMENTO DOPO LA DEFORMAZIONE DEL CARICO (454 Kg)	4 kN / 408.4 kg	6 kN / 612.3 kg	8 kN / 816.5 kg	VERRICELLO (Solo per recupero) 145 kg Carico utile
254 mm	81,6 kg	122,4 kg	163,3 kg	40,8 kg
508 mm	244,9 kg	367,4 kg	489,9 kg	122,4 kg
762 mm	408,2 kg	612,3 kg	816,5 kg	204 kg
1016 mm	653,2 kg	979,8 kg	N/D	326,6 kg

Specifiche del peso; pesi da 11,36 kg. Diametro massimo approssimativo: 267 mm di diametro esterno x 28 mm di diametro interno x 38 mm di spessore.

I pesi devono essere impilati in maniera uniforme nelle 7 barre di montaggio. Se il numero dei pesi è dispari, impilare i pesi aggiuntivi nella barra centrale.

ANCHORING

Descrição

Base portátil com contrapeso

Este tipo de sistema de ancoragem foi concebido para fornecer uma estrutura de ancoragem para sistemas anti-queda pessoais, equipamento de entrada/recuperação e salvamento em espaços confinados.

Este equipamento deve ser completado com um mastro e um braço de ancoragem. A base foi concebida para transformar a base do veículo numa base de apoio portátil com contrapeso. Esta base também pode ser combinada com a base de contrapeso adicional RACK COUNTERWEIGHT BASE quando não for possível montá-la num veículo.

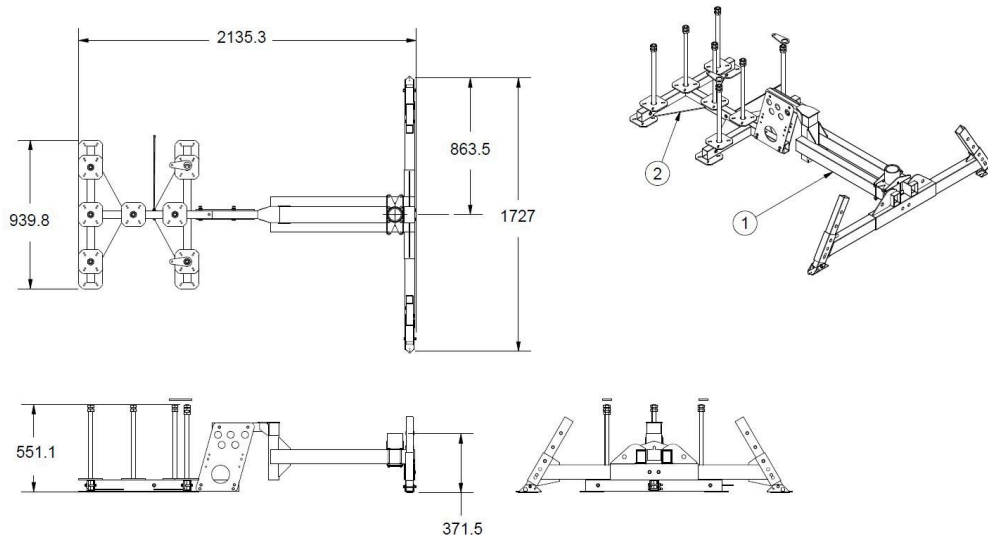
A conceção do suporte de pesos permite a utilização de discos de peso facilmente disponíveis como contrapesos (ver tabela de contrapesos para os requisitos de peso). Os contrapesos não estão incluídos.

Esta base foi concebida para suportar a carga de trabalho nominal de todos os Irudek DAVIT e ANALOG standard quando instalados de acordo com as instruções do fabricante.

CARACTERÍSTICAS

Caraterísticas do sistema completo (com o resto do DAVIT)	Regulamentos	EN 795
	Capacidade (Resgate)	Máximo 2 utilizadores / 280kg
	Capacidade (Anti-queda)	1 utilizador / 140kg
	Vida útil	Ilimitado
Caraterísticas da base	Peso	68,2 kg
Materiais	Construção geral	Aço galvanizado / Alumínio 6061 T6
	Acabamento	Revestimento em pó

Dimensões (mm)



Restrições de aplicação

- Todos os componentes do sistema DEVEM ser instalados, inspeccionados, mantidos e utilizados de acordo com as instruções do fabricante.
- As estruturas seleccionadas para a instalação deste sistema DEVEM ser capazes de suportar o peso da unidade montada e todas as cargas de funcionamento aplicadas.
- Este equipamento DEVE ser instalado e utilizado sob a supervisão de uma pessoa competente.
- Quando exigido pelos regulamentos, cada instalação DEVE ser efectuada sob a supervisão de uma pessoa qualificada.
- O instalador é responsável por verificar a adequação dos produtos de ancoragem recomendados com base em factores específicos da aplicação.

Contrapesos

DIVISÃO APÓS DEFORMAÇÃO DA CARGA (454 kg)	4 kN / 408,4 kg	6 kN / 612,3 kg	8 kN / 816,5 kg	TORNO (Apenas para ransomware) 145 kg Carga de trabalho
254 mm	81,6 kg	122,4 kg	163,3 kg	40,8 kg
508 mm	244,9 kg	367,4 kg	489,9 kg	122,4 kg
762 mm	408,2 kg	612,3 kg	816,5 kg	204 kg
1016 mm	653,2 kg	979,8 kg	N/A	326,6 kg

Especificações da placa de peso; placas de peso de 11,36 kg. Diâmetro máximo aproximado: 267 mm de diâmetro exterior x 28 mm de diâmetro interior x 38 mm de espessura.

Os pesos devem ser empilhados uniformemente nas 7 barras de montagem. Se o número de discos for ímpar, empilhar os discos adicionais na barra central.

ANCRE

Description

Socle portatif avec contrepoids

Ce type de système d'ancrage est conçu pour fournir une structure d'ancrage pour les systèmes d'arrêt de chute individuels, les équipements d'entrée/de récupération dans les espaces confinés et les équipements de sauvetage.

Cet équipement doit être complété par un mât et un bras d'ancrage. La base est conçue pour transformer la base du véhicule en une base de support portable avec contrepoids. Cette base peut également être combinée avec la base de contrepoids supplémentaire RACK COUNTERWEIGHT BASE lorsqu'il n'est pas possible de la monter sur un véhicule.

La conception du support de poids permet d'utiliser des disques de poids facilement disponibles comme contrepoids (voir le tableau des contrepoids pour les exigences de poids). Les contrepoids ne sont pas inclus.

Cette base est conçue pour supporter la charge de travail nominale de tous les Irudek DAVIT et ANALOG standard lorsqu'ils sont installés conformément aux instructions du fabricant.

CARACTÉRISTIQUES

Caractéristiques du système complet (avec le reste du DAVIT)

Réglementation	EN 795
Capacité (sauvetage)	Maximum 2 utilisateurs / 280kg
Capacité (anti-chute)	1 utilisateur / 140kg
La durée de conservation	Illimité

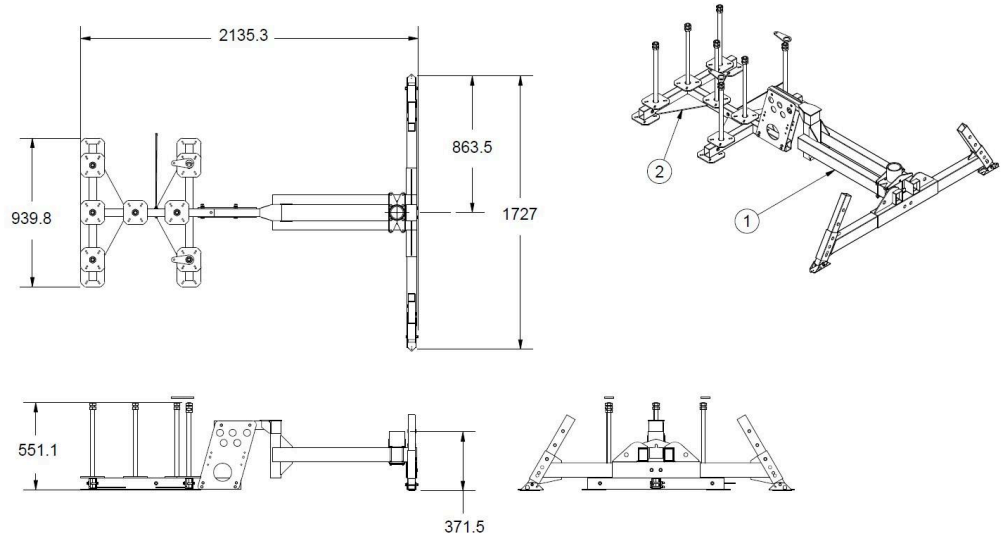
Caractéristiques de la base

Poids	68,2 kg
-------	---------

Matériaux

Construction générale	Acier galvanisé / Aluminium 6061 T6
Finitions	Revêtement en poudre

Dimensions (mm)



Restrictions d'application

- Tous les composants du système DOIVENT être installés, inspectés, entretenus et utilisés conformément aux instructions du fabricant.
- Les structures choisies pour l'installation de ce système DOIVENT être capables de supporter le poids de l'unité montée et toutes les charges d'exploitation appliquées.
- Cet équipement DOIT être installé et utilisé sous la supervision d'une personne compétente.
- Lorsque la réglementation l'exige, chaque installation DOIT être effectuée sous la supervision d'une personne qualifiée.
- Il incombe à l'installateur de vérifier l'adéquation des produits d'ancrage recommandés en fonction des facteurs spécifiques à l'application.

Contrepoids

DIVISION APRÈS DÉFORMATION DE LA CHARGE (454 kg)	4 kN / 408,4 kg	6 kN / 612,3 kg	8 kN / 816,5 kg	TORNO (Pour les ransomwares uniquement) 145 kg Charge de travail
254mm	81,6 kg	122,4 kg	163,3 kg	40,8 kg
508mm	244,9 kg	367,4 kg	489,9 kg	122,4 kg
762mm	408,2 kg	612,3 kg	816,5 kg	204 kg
1016mm	653,2 kg	979,8 kg	N/A	326,6 kg

Spécifications des plaques de poids ; plaques de poids de 11,36 kg. Diamètre maximal approximatif : 267 mm de diamètre extérieur x 28 mm de diamètre intérieur x 38 mm d'épaisseur.

Les poids doivent être empilés uniformément sur les 7 barres de montage. Si le nombre de disques est impair, empiler les disques supplémentaires sur la barre centrale.

ANCHORING

Beschreibung

Tragbarer Sockel mit Gegengewicht

Diese Art von Verankerungssystemen ist als Verankerungsstruktur für persönliche Absturzsicherungssysteme, Zugangs-/Bergungssysteme für beengte Räume und Rettungsausrüstungen konzipiert.

Diese Ausrüstung muss durch einen Mast und einen Ankerarm ergänzt werden. Die Basis ist so konzipiert, dass sie die Fahrzeugbasis in eine tragbare Stützbasis mit Gegengewicht umwandelt. Diese Basis kann auch mit der zusätzlichen Gegengewichtsbasis RACK COUNTERWEIGHT BASE kombiniert werden, wenn es nicht möglich ist, sie auf einem Fahrzeug zu montieren.

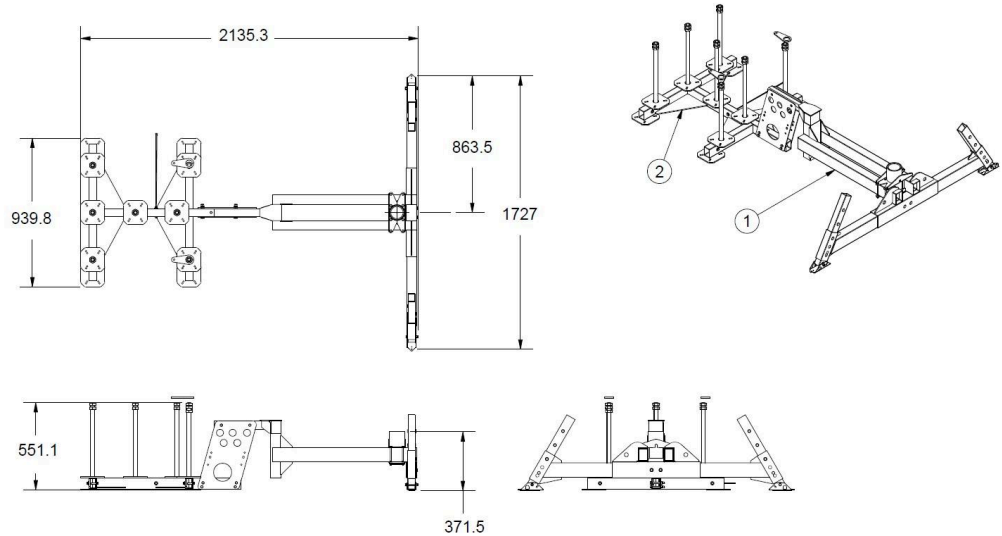
Die Konstruktion des Gewichtsständers erlaubt es, leicht erhältliche Gewichtsscheiben als Gegengewichte zu verwenden (siehe Gegengewichtstabelle für Gewichtsanforderungen). Gegengewichte sind nicht im Lieferumfang enthalten.

Dieser Sockel ist so ausgelegt, dass er die Nennlast aller Standard Irudek DAVIT und ANALOG trägt, wenn er gemäß den Anweisungen des Herstellers installiert wird.

EIGENSCHAFTEN

Merkmale des Gesamtsystems (mit dem Rest von DAVIT)	Vorschriften	EN 795
	Kapazität (Rettung)	Maximal 2 Benutzer / 280kg
	Kapazität (Anti-Fall)	1 Benutzer / 140kg
	Haltbarkeit	Unbegrenzt
Merkmale der Basis	Gewicht	68,2 kg
Materialien	Allgemeines Bauwesen	Verzinkter Stahl / Aluminium 6061 T6
	Finishing	Pulverbeschichtung

Abmessungen (mm)



Einschränkungen bei der Anwendung

- Alle Systemkomponenten MÜSSEN in Übereinstimmung mit den Anweisungen des Herstellers installiert, inspiziert, gewartet und betrieben werden.
- Die für die Installation dieses Systems ausgewählten Strukturen MÜSSEN in der Lage sein, das Gewicht der montierten Einheit und alle angewandten Betriebslasten zu tragen.
- Dieses Gerät MUSS unter der Aufsicht einer kompetenten Person installiert und betrieben werden.
- Wo es die Vorschriften verlangen, MUSS jede Installation unter Aufsicht einer qualifizierten Person durchgeführt werden.
- Der Installateur ist dafür verantwortlich, die Eignung der empfohlenen Verankerungsprodukte anhand anwendungsspezifischer Faktoren zu überprüfen.

Gegengewichte

DIVISION NACH LASTVERFORMUNG (454 kg)	4 kN / 408,4 kg	6 kN / 612,3 kg	8 kN / 816,5 kg	TORNO (Nur für Ransomware) 145 kg Arbeitsaufwand
254mm	81,6 kg	122,4 kg	163,3 kg	40,8 kg
508mm	244,9 kg	367,4 kg	489,9 kg	122,4 kg
762mm	408,2 kg	612,3 kg	816,5 kg	204 kg
1016mm	653,2 kg	979,8 kg	K.A.	326,6 kg

Technische Daten der Hantelscheiben; 11,36 kg schwere Hantelscheiben. Ungefährer maximaler Durchmesser: 267 mm Außendurchmesser x 28 mm Innendurchmesser x 38 mm dick.

Die Gewichte sollten gleichmäßig auf die 7 Montagestangen gestapelt werden. Wenn die Anzahl der Scheiben ungerade ist, stapeln Sie die zusätzlichen Scheiben auf der mittleren Stange.

KOTWICZENIE

Opis

Przenośna podstawa z przeciwwagą

Ten typ systemu kotwiczącego został zaprojektowany w celu zapewnienia struktury kotwiczącej dla osobistych systemów powstrzymywania spadania, wchodzenia do zamkniętych przestrzeni / odzyskiwania i sprzętu ratowniczego.

Sprzęt ten musi być uzupełniony o maszt i ramię kotwiące. Podstawa została zaprojektowana w celu przekształcenia podstawy pojazdu w przenośną podstawę z przeciwwagą. Podstawa ta może być również połączona z dodatkową podstawą przeciwwagi RACK COUNTERWEIGHT BASE, gdy nie ma możliwości zamontowania jej na pojeździe.

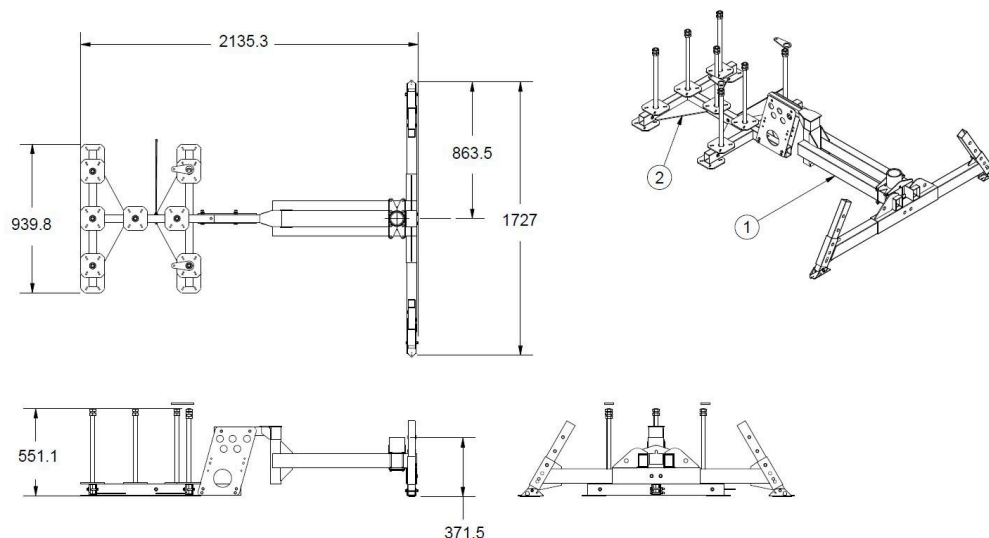
Konstrukcja stojaka na obciążniki pozwala na użycie łatwo dostępnych krążków obciążnikowych jako przeciwwag (patrz tabela przeciwwag dla wymagań dotyczących masy). Przeciwwagi nie są dołączone do zestawu.

Podstawa ta została zaprojektowana tak, aby utrzymać znamionowe obciążenie robocze wszystkich standardowych urządzeń Irudek DAVIT i ANALOG, gdy są zainstalowane zgodnie z instrukcjami producenta.

CHARAKTERYSTYKA

Charakterystyka kompletnego systemu (z resztą DAVIT)	Regulacje	EN 795
	Pojemność (ratunkowa)	Maksymalnie 2 użytkowników / 280 kg
	Udźwig (zapobieganie upadkom)	1 użytkownik / 140 kg
	Trwałość	Bez ograniczeń
Charakterystyka bazy	Waga	68,2 kg
Materiały	Budownictwo ogólne	Stal ocynkowana / Aluminium 6061 T6
	Wykończenie	Malowanie proszkowe

Wymiary (mm)



Ograniczenia aplikacji

- Wszystkie elementy systemu MUSZĄ być instalowane, sprawdzane, konserwowane i obsługiwane zgodnie z instrukcjami producenta.
- Konstrukcje wybrane do instalacji tego systemu MUSZĄ być w stanie utrzymać ciężar zamontowanego urządzenia i wszystkie zastosowane obciążenia robocze.
- To urządzenie MUSI być instalowane i obsługiwane pod nadzorem kompetentnej osoby.
- Jeśli wymagają tego przepisy, każda instalacja MUSI być przeprowadzana pod nadzorem wykwalifikowanej osoby.
- Instalator jest odpowiedzialny za weryfikację przydatności zalecanych produktów kotwiczących w oparciu o czynniki specyficzne dla danego zastosowania.

Przeciwwagi

PODZIAŁ PO ZMNIĘSZENIU OBCIĄŻENIA (454 kg)	4 kN / 408,4 kg	6 kN / 612,3 kg	8 kN / 816,5 kg	TORNO (Tylko dla ransomware). 145 kg Obciążenie pracą
254 mm	81,6 kg	122,4 kg	163,3 kg	40,8 kg
508 mm	244,9 kg	367,4 kg	489,9 kg	122,4 kg
762 mm	408,2 kg	612,3 kg	816,5 kg	204 kg
1016 mm	653,2 kg	979,8 kg	NIE DOTYCZY	326,6 kg

Specyfikacja talerza obciążającego; talerz obciążający 11,36 kg. Przybliżona maksymalna średnica: 267 mm średnicy zewnętrznej x 28 mm średnicy wewnętrznej x 38 mm grubości.

Obciążniki powinny być ułożone równomiernie na 7 prętach montażowych. Jeśli liczba krążków jest nieparzysta, należy ułożyć dodatkowe krążki na środkowym pręcie.

ANCHORING

Leírás

Hordozható talapzat ellensúlyozással

Ezt a típusú rögzítési rendszert úgy tervezték, hogy rögzítőszerkezetet biztosítson a személyes leesésgátló rendszerek, a zárt térbe való belépés/mentés és a mentőfelszerelések számára.

Ezt a berendezést árbcoc és horgonykarral kell kiegészíteni. A talapzatot úgy tervezték, hogy a járműalapot egy hordozható, ellensúlyozással ellátott tartóalappá alakítsa át. Ez a bázis kombinálható a kiegészítő ellensúlyalap RACK COUNTERWEIGHT BASE (ellensúlyalap) bázissal is, ha nem lehetséges a járműre szerelés.

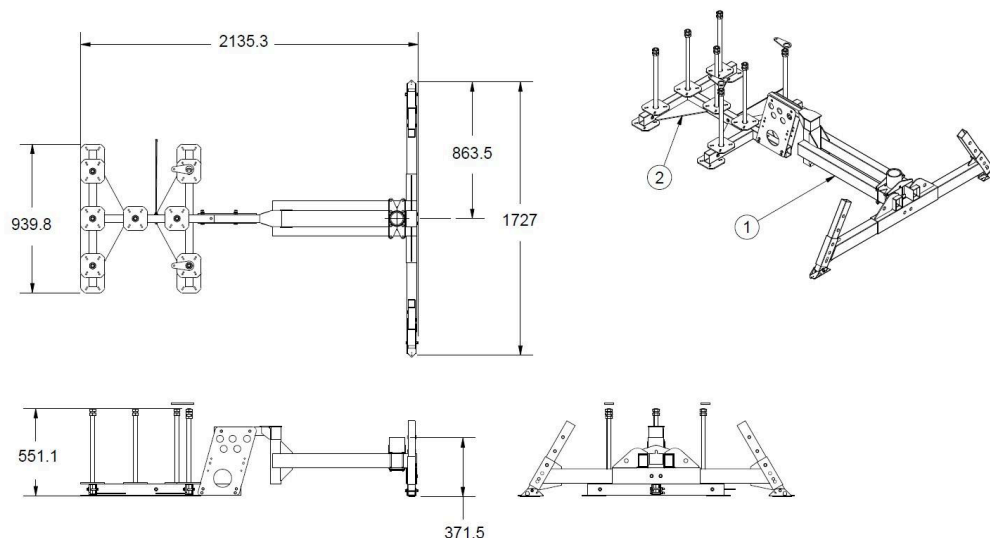
A súlytartó kialakítása lehetővé teszi, hogy a könnyen beszerezhető súlykorongokat ellensúlyként használjuk (a súlyigényt lásd az ellensúlytáblázatban). Az ellensúlyok nem tartoznak a csomaghoz.

Ezt az alapot úgy tervezték, hogy a gyártó utasításainak megfelelően történő beépítés esetén az összes szabványos Irudek DAVIT és ANALOG névleges munkaterhelését elbírja.

JELLEMZŐK

A teljes rendszer jellemzői (a DAVIT többi részével együtt)	Szabályozások	EN 795
	Kapacitás (mentés)	Maximum 2 felhasználó / 280kg
	Kapacitás (esésgátló)	1 felhasználó / 140kg
	Szabályozási idő	Korlátlan
Az alap jellemzői	Súly	68,2 kg
Anyagok	Általános építőipar	Horganyzott acél / Alumínium 6061 T6
	Finishing	Porszórás

Méretek (mm)



Alkalmazási korlátozások

- A rendszer minden alkatrészét a gyártó utasításainak megfelelően KELL telepíteni, ellenőrizni, karbantartani és üzemeltetni.
- A rendszer telepítéséhez kiválasztott szerkezeteknek alkalmasnak KELL lenniük a felszerelt egység súlyának és az összes alkalmazott üzemi terhelésnek a viselésére.
- Ezt a berendezést hozzáértő személy felügyelete mellett KELL telepíteni és üzemeltetni.
- Ahol az előírások megkövetelik, minden telepítést képzett személy felügyelete mellett KELL elvégezni.
- A beépítő felelős az ajánlott rögzítő termékek alkalmasságának ellenőrzéséért az alkalmazásspecifikus tényezők alapján.

Ellensúlyok

Megosztás a teher deformációja után (454 kg)	4 kN / 408,4 kg	6 kN / 612,3 kg	8 kN / 816,5 kg	TORNO (Csak zsarolóprogramok esetén) 145 kg Munkaterhelés
254mm	81.6 kg	122,4 kg	163.3 kg	40,8 kg
508mm	244.9 kg	367.4 kg	489.9 kg	122,4 kg
762mm	408.2 kg	612.3 kg	816,5 kg	204 kg
1016mm	653.2 kg	979.8 kg	N/A	326,6 kg

Súlytányér-specifikációk; 11,36 kg-os súlytányérok. Hozzávetőleges maximális átmérő: 267 mm külső átmérő x 28 mm belső átmérő x 38 mm vastagság.

A súlyokat egyenletesen kell elhelyezni a 7 rögzítő rúdra. Ha a tárcsák száma páratlan, a további tárcsákat a középső rúdra kell rakni.

ANCHORING

Descrição

Base portátil com contrapeso

Esse tipo de sistema de ancoragem foi projetado para fornecer uma estrutura de ancoragem para sistemas de retenção de queda pessoal, entrada/recuperação em espaços confinados e equipamentos de resgate.

Esse equipamento deve ser completado com um mastro e um braço de ancoragem. A base foi projetada para converter a base do veículo em uma base de suporte portátil com contrapeso. Essa base também pode ser combinada com a base de contrapeso adicional RACK COUNTERWEIGHT BASE quando não for possível montá-la em um veículo.

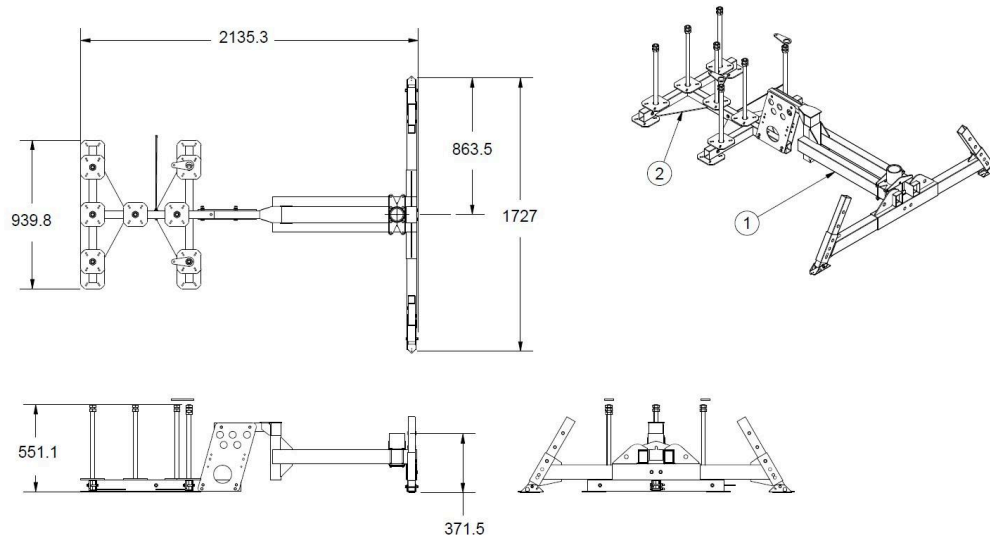
O design do rack de pesos permite que discos de peso prontamente disponíveis sejam usados como contrapesos (consulte a tabela de contrapesos para saber os requisitos de peso). Os contrapesos não estão incluídos.

Essa base foi projetada para suportar a carga de trabalho nominal de todos os Irudek DAVIT e ANALOG padrão quando instalados de acordo com as instruções do fabricante.

CARACTERÍSTICAS

Características do sistema completo (com o restante do DAVIT)	Regulamentos	EN 795
	Capacidade (Resgate)	Máximo de 2 usuários / 280 kg
	Capacidade (Anti-queda)	1 usuário / 140 kg
	Validade de prateleira	Ilimitado
Características da base	Peso	68,2 kg
Materiais	Construção geral	Aço galvanizado / Alumínio 6061 T6
	Acabamento	Revestimento em pó

Dimensões (mm)



Restrições de aplicação

- Todos os componentes do sistema DEVEM ser instalados, inspecionados, mantidos e operados de acordo com as instruções do fabricante.
- As estruturas seleccionadas para a instalação desse sistema DEVEM ser capazes de suportar o peso da unidade montada e todas as cargas operacionais aplicadas.
- Este equipamento DEVE ser instalado e operado sob a supervisão de uma pessoa competente.
- Quando exigido pelos regulamentos, cada instalação DEVE ser realizada sob a supervisão de uma pessoa qualificada.
- O instalador é responsável por verificar a adequação dos produtos de ancoragem recomendados com base em fatores específicos da aplicação.

Contrapesos

DIVISÃO APÓS A DEFORMAÇÃO DA CARGA (454 kg)	4 kN / 408,4 kg	6 kN / 612,3 kg	8 kN / 816,5 kg	TORNO (Somente para ransomware) 145 kg Carga de trabalho
254 mm	81,6 kg	122,4 kg	163,3 kg	40,8 kg
508 mm	244,9 kg	367,4 kg	489,9 kg	122,4 kg
762 mm	408,2 kg	612,3 kg	816,5 kg	204 kg
1016 mm	653,2 kg	979,8 kg	N/A	326,6 kg

Especificações da placa de peso; placas de peso de 11,36 kg. Diâmetro máximo aproximado: 267 mm de diâmetro externo x 28 mm de diâmetro interno x 38 mm de espessura.

Os pesos devem ser empilhados uniformemente nas 7 barras de montagem. Se o número de discos for ímpar, empilhe os discos adicionais na barra central.

АНХОРИНГ

Описание

Преносима основа с противотежест

Този тип система за закрепване е проектирана да осигури структура за закрепване на системи за персонално задържане при падане, оборудване за влизане в затворени пространства и спасително оборудване.

Това оборудване трябва да се комплектова с мачта и рамо за закрепване. Основата е предназначена за превръщане на основата на автомобила в преносима опорна база с противотежест. Тази база може да се комбинира и с допълнителната база с противотежест RACK COUNTERWEIGHT BASE, когато не е възможно да се монтира на превозното средство.

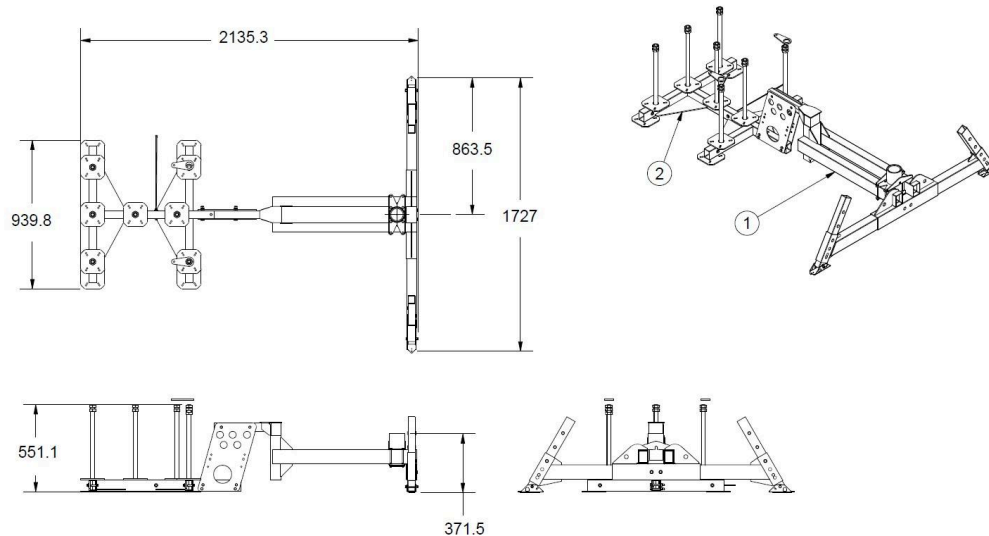
Конструкцията на стелаж за тежести позволява използването на леснодостъпни дискове за тежести като противотежести (вижте таблицата за противотежести за изискванията за тегло). Противотежестите не са включени в комплекта.

Тази основа е проектирана да поддържа номиналното работно натоварване на всички стандартни Irudek DAVIT и ANALOG, когато са монтирани съгласно инструкциите на производителя.

ХАРАКТЕРИСТИКИ

Характеристики на цялостната система (с останалата част от DAVIT)	Регламенти	EN 795
	Капацитет (спасяване)	Максимално 2 потребители / 280 кг
	Капацитет (против падане)	1 потребител / 140 кг
	Съхранение на рафта	Неограничен
Характеристики на базата	Тегло	68,2 кг
Материали	Общо строителство	Поцинкована стомана / Алуминий 6061 T6
	Довършителни работи	Прахово покритие

Размери (мм)



Ограничения за прилагане

- Всички компоненти на системата ТРЯБВА да се монтират, проверяват, поддържат и експлоатират в съответствие с инструкциите на производителя.
- Конструкциите, избрани за инсталиране на тази система, ТРЯБВА ДА могат да издържат теглото на монтираното устройство и всички прилагани работни натоварвания.
- Това оборудване ТРЯБВА да се монтира и експлоатира под надзора на компетентно лице.
- Когато това се изисква от нормативната уредба, всеки монтаж ТРЯБВА да се извършва под надзора на квалифицирано лице.
- Монтажникът е отговорен за проверката на пригодността на препоръчаните продукти за закрепване въз основа на специфичните за приложението фактори.

Противотежести

Разделение след деформация на товара (454 kg)	4 kN / 408,4 kg	6 kN / 612,3 kg	8 kN / 816,5 kg	TORNO (Само за софтуер за откуп) 145 kg Работно натоварване
254 mm	81,6 kg	122,4 kg	163,3 kg	40,8 kg
508 mm	244,9 kg	367,4 kg	489,9 kg	122,4 kg
762 mm	408,2 kg	612,3 kg	816,5 kg	204 kg
1016 mm	653,2 kg	979,8 kg	N/A	326,6 kg

Спецификации на плочите с тежести; плочи с тежести 11,36 kg. Приблизителен максимален диаметър: 267 mm външен диаметър x 28 mm вътрешен диаметър x 38 mm дебелина.

Тежестите трябва да бъдат подредени равномерно върху 7-те монтажни пръта. Ако броят на дисковете е нечетен, подредете допълнителните дискове върху централната планка.

KOTVENIE

Popis

Prenosná základňa s protizávažím

Tento typ kotviaceho systému je navrhnutý tak, aby poskytoval kotviacu konštrukciu pre osobné systémy na zachytenie pádu, zariadenia na vstup do uzavretých priestorov a záchranné zariadenia.

Toto zariadenie musí byť doplnené o stožiar a kotviace rameno. Základňa je určená na premenu základne vozidla na prenosnú podpornú základňu s protizávažím. Túto základňu je možné kombinovať aj s prídavnou základňou s protizávažím RACK COUNTERWEIGHT BASE, keď nie je možné namontovať ju na vozidlo.

Konštrukcia stojana na závažia umožňuje použitie ľahko dostupných kotúčov ako protizávažia (požiadavky na hmotnosť pozri v tabuľke protizávaží).

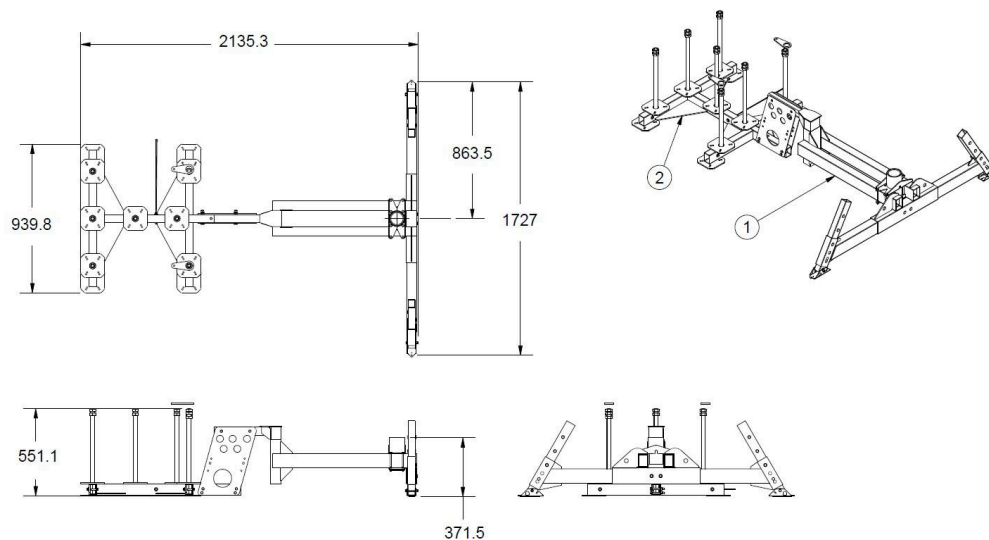
Protizávažia nie sú súčasťou dodávky.

Táto základňa je navrhnutá tak, aby udržala menovité pracovné zaťaženie všetkých štandardných zariadení Irudek DAVIT a ANALOG, ak sú nainštalované podľa pokynov výrobcu.

CHARAKTERISTIKA

Charakteristika kompletného systému (s ostatným systémom DAVIT)	Predpisy	EN 795
	Kapacita (záchrana)	Maximálne 2 používatelia / 280 kg
	Kapacita (proti pádu)	1 používateľ / 140 kg
	Životnosť	Neobmedzené
Charakteristika základne	Hmotnosť	68,2 kg
Materiály	Všeobecná výstavba	Pozinkovaná oceľ / Hliník 6061 T6
	Dokončenie	Práškové lakovanie

Rozmery (mm)



Obmedzenia týkajúce sa aplikácie

- Všetky komponenty systému sa MUSIA inštalovať, kontrolovať, udržiavať a prevádzkovať v súlade s pokynmi výrobcu.
- Konštrukcie vybrané na inštaláciu tohto systému MUSIA BYŤ schopné uniesť hmotnosť namontovanej jednotky a všetky použité prevádzkové zaťaženia.
- Toto zariadenie MUSÍ byť nainštalované a prevádzkované pod dohľadom kompetentnej osoby.
- Ak to vyžadujú predpisy, každá inštalácia sa MUSÍ vykonávať pod dohľadom kvalifikovanej osoby.
- Inštalatér je zodpovedný za overenie vhodnosti odporúčaných kotviacich produktov na základe faktorov špecifických pre danú aplikáciu.

Protiváhy

Rozdelenie po deformácii zaťaženia (454 kg)	4 kN / 408,4 kg	6 kN / 612,3 kg	8 kN / 816,5 kg	TORNO (len pre ransomvér) 145 kg Pracovné zaťaženie
254 mm	81,6 kg	122,4 kg	163,3 kg	40,8 kg
508 mm	244,9 kg	367,4 kg	489,9 kg	122,4 kg
762 mm	408,2 kg	612,3 kg	816,5 kg	204 kg
1016 mm	653,2 kg	979,8 kg	NEUPLATŇUJE SA	326,6 kg

Špecifikácie záťažových dosiek; 11,36 kg záťažové dosky. Približný maximálny priemer: 267 mm vonkajší priemer x 28 mm vnútorný priemer x 38 mm hrúbka.

Závažia by mali byť rovnomerne uložené na 7 montážnych tyčiach. Ak je počet kotúčov nepárny, naskladajte ďalšie kotúče na strednú tyč.

FÖRANKRING

Beskrivning

Portabel bas med motvikt

Denna typ av förankringssystem är avsett att utgöra en förankringsstruktur för personliga fallskyddssystem, utrustning för tillträde till och räddning i slutna utrymmen samt räddningsutrustning.

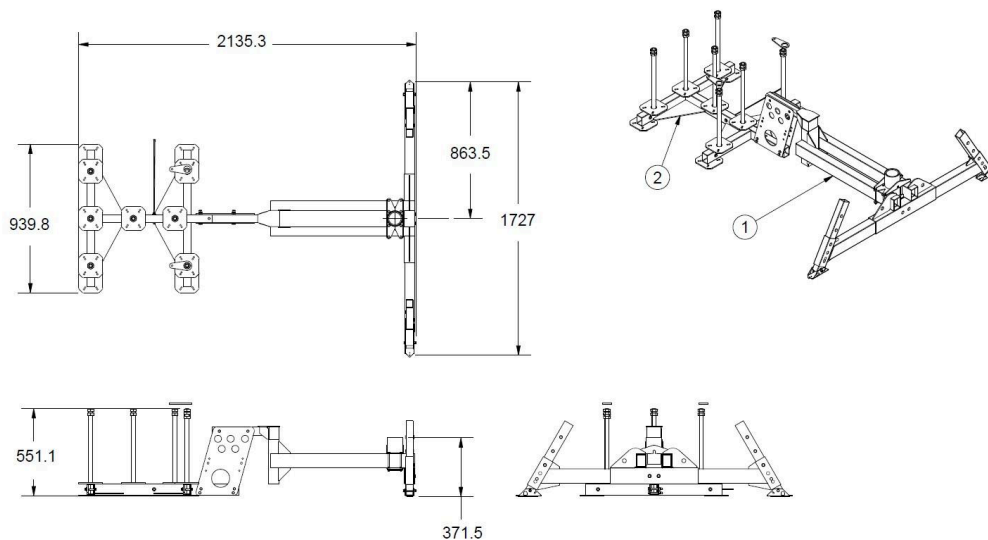
Denna utrustning måste kompletteras med en mast och en ankararm. Basen är utformad för att omvandla fordonsbasen till en bärbar stödbas med motvikt. Denna bas kan också kombineras med den extra motviktsbasen RACK COUNTERWEIGHT BASE när det inte är möjligt att montera den på ett fordon.

Viktställets konstruktion gör att lätt tillgängliga viktskivor kan användas som motvikter (se motviktstabellen för viktkrav). Motvikter ingår inte i leveransen. Denna bas är konstruerad för att klara den nominella arbetsbelastningen för alla standard Irudek DAVIT och ANALOG när de installeras enligt tillverkarens anvisningar.

EGENSKAPER

Egenskaper för det kompletta systemet (med resten av DAVIT)	Regleringar	EN 795
	Kapacitet (räddning)	Maximalt 2 användare / 280 kg
	Kapacitet (motverka fall)	1 användare / 140 kg
	Hållbarhetstid	Obegränsad
Basens egenskaper	Vikt	68,2 kg
Material	Generell byggverksamhet	Galvaniserat stål / Aluminium 6061 T6
	Efterbehandling	Pulverlackering

Mått (mm)



Begränsningar i tillämpningen

- Alla systemkomponenter MÅSTE installeras, inspekteras, underhållas och användas i enlighet med tillverkarens anvisningar.
- Konstruktioner som väljs för installation av detta system MÅSTE KUNNA bära vikten av den monterade enheten och alla applicerade driftsbelastningar.
- Denna utrustning MÅSTE installeras och användas under överinseende av en behörig person.
- Där så krävs enligt gällande bestämmelser MÅSTE varje installation utföras under överinseende av en kvalificerad person.
- Installatören är ansvarig för att kontrollera lämpligheten hos de rekommenderade förankringsprodukterna baserat på applikationsspecifika faktorer.

Motvikter

DIVISION EFTER LASTDEFORMATION (454 kg)	4 kN / 408,4 kg.	6 kN / 612,3 kg.	8 kN / 816,5 kg.	TORNO (Endast för utpressningstrojaner) 145 kg Arbetsbelastning
254 mm	81,6 kg	122,4 kg	163,3 kg	40,8 kg
508 mm	244,9 kg	367,4 kg	489,9 kg	122,4 kg
762 mm	408,2 kg	612,3 kg	816,5 kg	204 kg
1016 mm	653,2 kg	979,8 kg	N/A	326,6 kg
Specifikationer för viktplattor; viktplattor på 11,36 kg. Ungefärlig maxdiameter: 267 mm ytterdiameter x 28 mm innerdiameter x 38 mm tjocklek.				
Vikterna ska staplas jämnt på de 7 monteringsstängerna. Om antalet skivor är udda, stapla de extra skivorna på den mittersta stängen.				

FORANKRING

Beskrivelse

Bærbar base med motvekt.

Denne typen forankringssystem er konstruert for å gi en forankringsstruktur for personlige fallsikringssystemer, inn- og utgangs- og redningsutstyr i lukkede rom.

Dette utstyret må kompletteres med en mast og en ankerarm. Basen er konstruert for å konvertere kjøretøybasen til en bærbar støttebase med motvekt. Denne basen kan også kombineres med den ekstra motvektbasen RACK COUNTERWEIGHT BASE når det ikke er mulig å montere den på et kjøretøy.

Vektstativets utforming gjør det mulig å bruke lett tilgjengelige vektskiver som motvekter (se motvektstabellen for vektkrav). Motvekter er ikke inkludert.

Denne sokkelen er konstruert for å tåle den nominelle arbeidsbelastningen til alle standard Irudek DAVIT og ANALOG når de installeres i henhold til produsentens instruksjoner.

EGENSKAPER

Kjennetegn ved det komplette systemet (med resten av DAVIT)

Reguleringer	EN 795
Kapasitet (redning)	Maksimalt 2 brukere / 280 kg
Kapasitet (anti-fall)	1 bruker / 140 kg
Holdbarhetstid	Ubegrenset

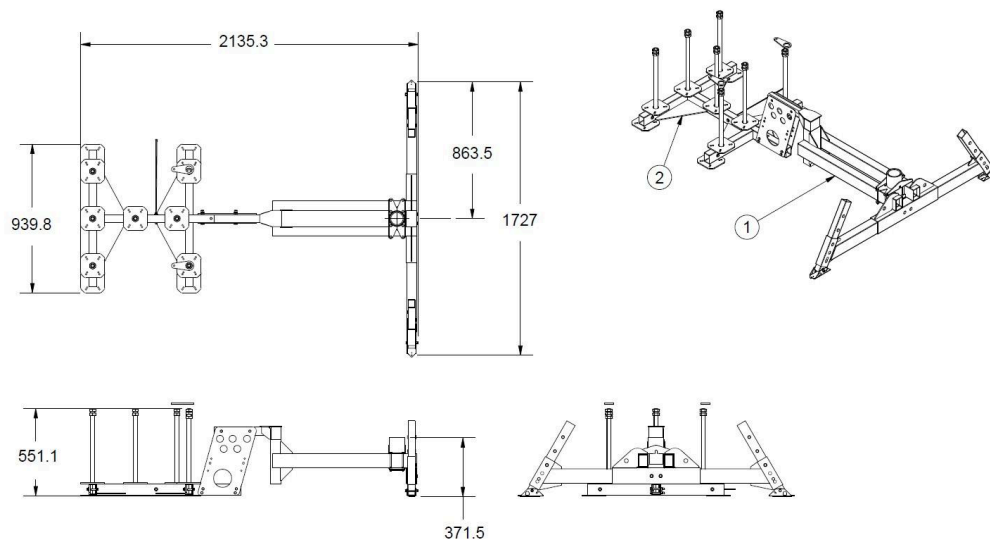
Kjennetegn ved basen

Vekt	68,2 kg
------	---------

Materialer

Generell konstruksjon	Galvanisert stål / Aluminium 6061 T6
Endbehandling	Pulverlakkering

Dimensjoner (mm)



Begrensninger for bruk

- Alle systemkomponenter MÅ installeres, inspiseres, vedlikeholdes og brukes i samsvar med produsentens instruksjoner.
- Konstruksjoner som velges for installasjon av dette systemet, MÅ være i stand til å bære vekten av den monterte enheten og alle påførte driftslaster.
- Dette utstyret MÅ installeres og brukes under oppsyn av en kompetent person.
- Der det kreves i henhold til forskrifter, MÅ hver installasjon utføres under tilsyn av en kvalifisert person.
- Installatøren er ansvarlig for å verifisere egnetheten til de anbefalte forankringsproduktene basert på bruksspesifikke faktorer.

Motvekter

DELING ETTER LASTDEFORMASJOI (454 kg)	4 kN / 408,4 kg	6 kN / 612,3 kg.	8 kN / 816,5 kg	TORNO (Kun for løsepengevirus) 145 kg Arbeidsmengde
254 mm	81,6 kg	122,4 kg	163,3 kg	40,8 kg
508 mm	244,9 kg	367,4 kg	489,9 kg	122,4 kg
762 mm	408,2 kg	612,3 kg	816,5 kg	204 kg
1016 mm	653,2 kg	979,8 kg	N/A	326,6 kg

Spesifikasjoner for vektskiver; 11,36 kg vektskiver. Omtrentlig maksimal diameter: 267 mm utvendig diameter x 28 mm innvendig diameter x 38 mm tykkelse.

Vektene skal stables jevnt på de 7 monteringsstengene. Hvis antallet skiver er oddetall, stables de ekstra skivene på den midterste stangen.

ANCORARE

Descriere

Bază portabilă cu contragreutate

Acest tip de sistem de ancorare este conceput pentru a oferi o structură de ancorare pentru sistemele personale de oprire a căderilor, echipamente de intrare/recuperare și salvare în spații închise.

Acest echipament trebuie să fie completat cu un catarg și un braț de ancorare. Baza este concepută pentru a transforma baza vehiculului într-o bază de sprijin portabilă cu contragreutate. Această bază poate fi, de asemenea, combinată cu baza cu contragreutate suplimentară RACK COUNTERWEIGHT BASE atunci când nu este posibilă montarea pe un vehicul.

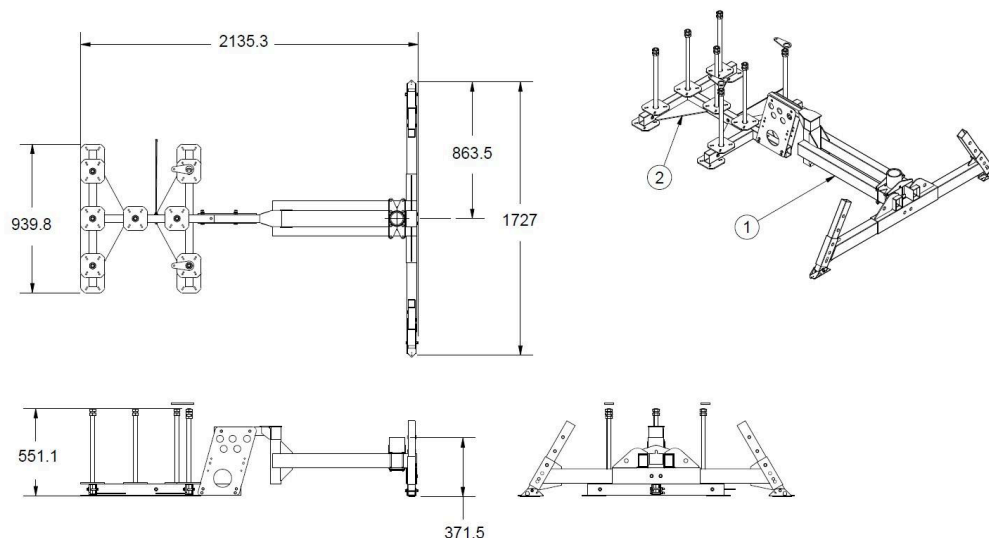
Designul raftului cu greutateți permite utilizarea discurilor cu greutateți ușor disponibile ca contragreutăți (consultați tabelul cu contragreutăți pentru cerințele de greutate). Contragreutățile nu sunt incluse.

Această bază este proiectată să susțină sarcina nominală de lucru a tuturor dispozitivelor Irudek DAVIT și ANALOG standard, atunci când sunt instalate în conformitate cu instrucțiunile producătorului.

CARACTERISTICI

Caracteristici ale sistemului complet (cu restul DAVIT)	Reglementări	EN 795
	Capacitate (salvare)	Maximum 2 utilizatori / 280 kg
	Capacitate (anti-cădere)	1 utilizator / 140 kg
	Durata de depozitare	Nelimitat
Caracteristici ale bazei	Greutate	68,2 kg
Materiale	Construcții generale	Oțel galvanizat / Aluminiu 6061 T6
	Finisare	Acoperire cu pulbere

Dimensiuni (mm)

Restricții
de aplicare

- Toate componentele sistemului TREBUIE să fie instalate, inspectate, întreținute și utilizate în conformitate cu instrucțiunile producătorului.
- Structurile selectate pentru instalarea acestui sistem TREBUIE să fie capabile să suporte greutatea unității montate și toate sarcinile de funcționare aplicate.
- Acest echipament TREBUIE să fie instalat și utilizat sub supravegherea unei persoane competente.
- În cazul în care reglementările o impun, fiecare instalare TREBUIE să fie efectuată sub supravegherea unei persoane calificate.
- Instalatorul este responsabil pentru verificarea adecvării produselor de ancorare recomandate pe baza factorilor specifici aplicației.

Contragreutăți

DIVISIUNE DUPĂ DEFORMAȚIA ÎNCARCĂRII (454 kg)	4 kN / 408,4 kg	6 kN / 612,3 kg	8 kN / 816,5 kg	TORNO (Numai pentru ransomware) 145 kg Tarcul de lucru
254mm	81,6 kg	122,4 kg	163,3 kg	40,8 kg
508mm	244,9 kg	367,4 kg	489,9 kg	122,4 kg
762mm	408,2 kg	612,3 kg	816,5 kg	204 kg
1016mm	653,2 kg	979,8 kg	N/A	326,6 kg

Specificațiile plăcii de greutate; plăci de greutate de 11,36 kg. Diametru maxim aproximativ: 267 mm diametru exterior x 28 mm diametru interior x 38 mm grosime.

Greutățile trebuie să fie stivuite uniform pe cele 7 bare de montare. Dacă numărul de discuri este impar, stivuiți discurile suplimentare pe bara centrală.

ANCLAJE

Descripción

Base portátil con contrapeso

Este tipo de sistemas de anclaje están diseñados para proporcionar una estructura de anclaje para sistemas personales de detención de caídas, entrada en espacios confinados/recuperación y equipos de rescate.

Este equipo debe ser completado con un mástil y brazo de anclaje. La base está diseñada para convertir la base a vehículo en base de soporte portátil con contrapeso. Esta base también se puede combinar con la base adicional para contrapesos RACK COUNTERWEIGHT BASE cuando no es posible montarla en un vehículo.

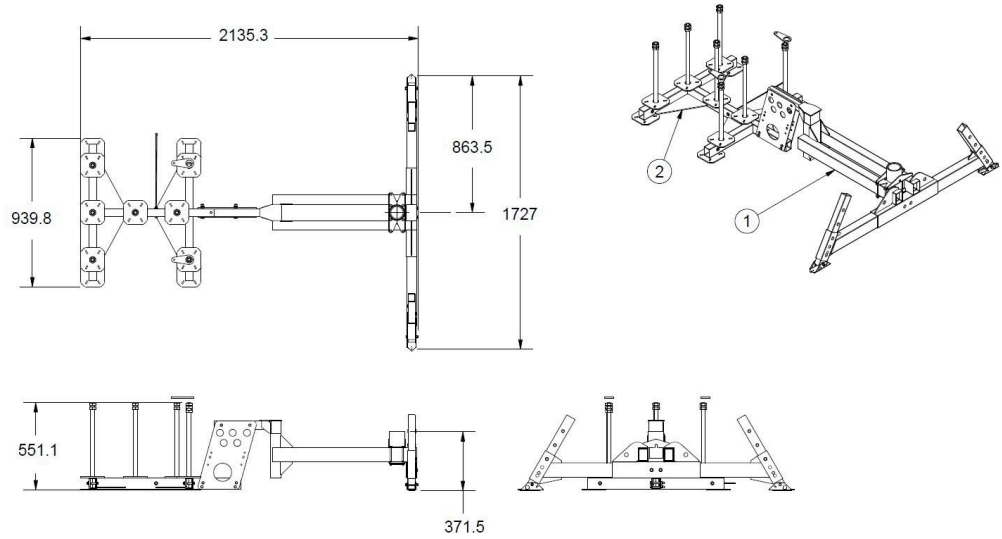
El diseño del soporte para pesas permite utilizar discos de peso fácilmente disponibles como contrapeso (consulte la tabla de contrapesos para conocer los requisitos de peso). Los contrapesos no vienen incluidos.

Esta base está diseñada para soportar la carga de trabajo nominal de todos los DAVIT y ANALOG de Irudek estándar cuando se instalan según las instrucciones del fabricante.

CARACTERÍSTICAS

Características del sistema completo (con el resto del DAVIT)	Normativa	EN 795
	Capacidad (Rescate)	Máximo 2 usuarios / 280kg
	Capacidad (Anticaídas)	1 usuario / 140kg
	Vida útil	Ilimitada
Características de la base	Peso	68,2 kg
Materiales	Construcción general	Acero galvanizado / Aluminio 6061 T6
	Acabado	Recubrimiento en polvo

Dimensiones (mm)



Restricciones de aplicación

- Todos los componentes del sistema DEBEN instalarse, inspeccionarse, mantenerse y utilizarse de acuerdo con las instrucciones del fabricante.
- Las estructuras seleccionadas para la instalación de este sistema DEBEN SER capaces de soportar el peso de la unidad montada y todas las cargas de funcionamiento aplicadas.
- Este equipo DEBE instalarse y utilizarse bajo la supervisión de una persona competente.
- Cuando lo exija la normativa, cada instalación DEBE SER realizada bajo la supervisión de una persona cualificada.
- El instalador es responsable de verificar la idoneidad de los productos de anclaje recomendados en función de los factores específicos de la aplicación.

Contrapesos

DESVIACIÓN DESPUÉS DE LA DEFORMACIÓN DE LA CARGA (454 Kg)	4 kN / 408.4 kg	6 kN / 612.3 kg	8 kN / 816.5 kg	TORNO (Sólo para rescate) 145 kg Carga útil
254mm	81.6 kg	122.4 kg	163.3 kg	40.8 kg
508mm	244.9 kg	367.4 kg	489.9 kg	122.4 kg
762mm	408.2 kg	612.3 kg	816.5 kg	204 kg
1016mm	653.2 kg	979.8 kg	N/A	326.6 kg

Especificaciones de las placas de peso; placas de peso de 11,36 kg. Diámetro máximo aproximado: 267 mm de diámetro exterior x 28 mm de diámetro interior x 38 mm de grosor.

Las pesas deben apilarse de manera uniforme en las 7 barras de montaje. Si el número de discos es impar, apile los discos adicionales en la barra central.

ANKURATOORIUM

Kirjeldus

Kantav alus koos vastukaaluga

Seda tüüpi kinnituspunktide süsteem on mõeldud isiklike kukkumise peatamise süsteemide, piiratud ruumi sisenemise/pääste- ja päästevahendite kinnitusstruktuuri loomiseks.

See seade peab olema varustatud masti ja ankurdusvarrega. Alus on mõeldud sõiduki aluse muutmiseks teisaldatavaks tugialuseks koos vastukaaluga. Seda alust saab kombineerida ka täiendava vastukaalu alusega RACK COUNTERWEIGHT BASE, kui seda ei ole võimalik sõidukile paigaldada.

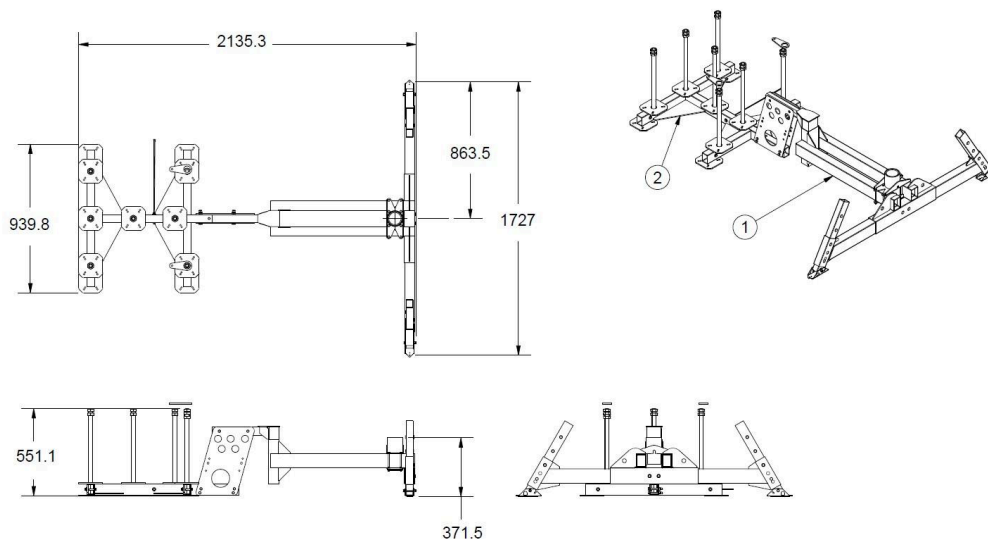
Kaaluhoidiku konstruktsioon võimaldab kasutada vastukaaluna kergesti kättesaadavaid kaalukettaid (vt vastukaalu tabelit kaalunõuete kohta). Vastukaalud ei kuulu komplekti.

See alus on ette nähtud kandma kõigi standardsete Irudek DAVIT ja ANALOG seadmete nimitöökoormust, kui need on paigaldatud vastavalt tootja juhistelet.

OMADUSED

Täieliku süsteemi omadused (koos ülejäänud DAVITiga)	Eeskirjad	EN 795
	Kapatsus (pääste)	Maksimaalselt 2 kasutajat / 280kg
	Võimekus (kukkumisvastane)	1 kasutaja / 140kg
	Liikuvus	Piiramatu
Aluse omadused	Kaalu	68,2 kg
Materjalid	Üldine ehitus	Tsingitud teras / alumiinium 6061 T6
	Viimistlemine	Pulbriga katmine

Mõõtmed (mm)



Rakendamispirangud

- Kõik süsteemi komponendid PEAB paigaldama, kontrollima, hooldama ja kasutama vastavalt tootja juhistele.
- Selle süsteemi paigaldamiseks valitud konstruktsioonid PEAVAD olema võimelised kandma paigaldatud seadme kaalu ja kõiki rakendatavaid töökoormusi.
- Seda seadet PEAB paigaldama ja kasutama pädeva isiku järelevalve all.
- Kui see on eeskirjadega nõutud, PEAB iga paigaldus toimuma kvalifitseeritud isiku järelevalve all.
- Paigaldaja vastutab soovitatud ankurdamistoodete sobivuse kontrollimise eest, lähtudes rakendusspetsiifilistest teguritest.

Vastukaalud

DIVISIOON KÕRVALDEFORMAT (454 kg)	4 kN / 408,4 kg	6 kN / 612,3 kg	8 kN / 816,5 kg	TORNO (Ainult lunavara puhul) 145 kg Töökoormus
254mm	81,6 kg	122,4 kg	163,3 kg	40,8 kg
508mm	244,9 kg	367,4 kg	489,9 kg	122,4 kg
762mm	408,2 kg	612,3 kg	816,5 kg	204 kg
1016mm	653,2 kg	979,8 kg	EI KOHALDATA	326,6 kg

Kaaluplaadi spetsifikatsioonid; 11,36 kg kaaluplaadid. Ligikaudne maksimaalne läbimõõt: 267 mm välisläbimõõt x 28 mm siseläbimõõt x 38 mm paksus.

Raskused tuleb paigutada ühtlaselt 7 kinnitusriba peale. Kui ketaste arv on paaritu, vrnastage täiendavad kettad keskmisele riba.

ANCHORING

Aprašymas

Nešiojamasis pagrindas su atsvaru

Šio tipo tvirtinimo sistema skirta asmeninėms kritimo stabdymo sistemoms, patekimo į uždaras erdves ir gelbėjimo įrangai tvirtinti.

Ši įranga turi būti sukomplektuota su stiebu ir inkaro svirtimi. Pagrindas skirtas paversti transporto priemonės pagrindą į nešiojamą atraminį pagrindą su atsvaru. Šią bazę taip pat galima derinti su papildoma baze su atsvaru RACK COUNTERWEIGHT BASE, kai jos neįmanoma sumontuoti ant transporto priemonės.

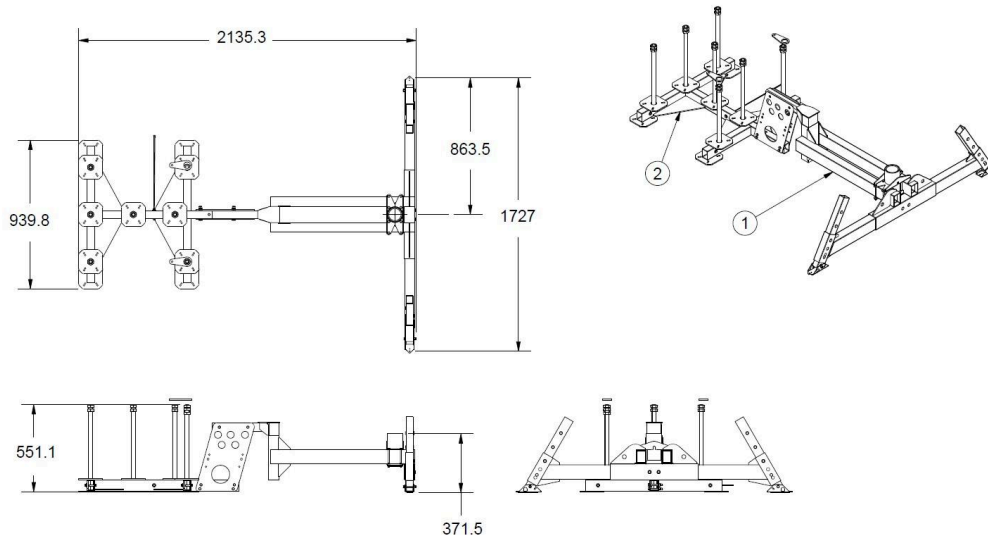
Svarmenų stovo konstrukcija leidžia naudoti lengvai prieinamus svarmenų diskus kaip atsvarus (žr. svorio reikalavimų lentelę). Atsvarai į komplektą neįeina.

Šis pagrindas skirtas išlaikyti visų standartinių "Irudek" DAVIT ir ANALOG įrenginių vardinę darbinę apkrovą, kai jie sumontuoti pagal gamintojo instrukcijas.

CHARAKTERISTIKOS

Visos sistemos (su likusia DAVIT dalimi) charakteristikos	Reglamentai	EN 795
	Kapacitetas (gelbėjimas)	Daugiausia 2 naudotojai / 280 kg
	Pajėgumas (nuo kritimo)	1 naudotojas / 140 kg
	Trumpas galiojimo laikas	Neribotas
Pagrindo charakteristikos	Svoris	68,2 kg
Medžiagos	Bendroji statyba	Cinkuotas plienas / aliuminis 6061 T6
	Apdailos darbai	Dengimas milteliniu būdu

Matmenys (mm)



Taikymo apribojimai

- Visi sistemos komponentai PRIVALO būti sumontuoti, tikrinami, prižiūrimi ir eksploatuojami pagal gamintojo instrukcijas.
- Šiai sistemai įrengti parinktos konstrukcijos TURI BŪTI pajėgios išlaikyti sumontuoto įrenginio svorį ir visas veikiančias apkrovas.
- Šią įrangą PRIVALO montuoti ir eksploatuoti prižiūrint kompetentingam asmeniui.
- Jei to reikalaujama pagal teisės aktus, kiekvieną įrengimą PRIVALO atlikti kvalifikuotas asmuo.
- Montuotojas yra atsakingas už rekomenduojamų tvirtinimo produktų tinkamumo patikrinimą, atsižvelgiant į konkrečiam taikymui būdingus veiksnius.

Atsvarai

DALINIMAS PO KROVOS DEFORMAVIMO (454 kg)	4 kN / 408,4 kg	6 kN / 612,3 kg	8 kN / 816,5 kg	TORNO (Tik išpirkos reikalaujančioms programoms) 145 kg Darbo krūvis
254 mm	81,6 kg	122,4 kg	163,3 kg	40,8 kg
508 mm	244,9 kg	367,4 kg	489,9 kg	122,4 kg
762 mm	408,2 kg	612,3 kg	816,5 kg	204 kg
1016 mm	653,2 kg	979,8 kg	NETAIKOMA	326,6 kg

Svorio plokščių specifikacijos; 11,36 kg svorio plokštės. Apytikslis didžiausias skersmuo: 267 mm išorinis skersmuo x 28 mm vidinis skersmuo x 38 mm storis.

Svarmenys turi būti tolygiai sudėti ant 7 tvirtinimo strypų. Jei diskų skaičius nelyginis, papildomus diskus sudėkite ant vidurinės juostos.

ANKKUROINTI

Kuvaus

Kannettava jalusta, jossa on vastapaino

Tämäntyyppinen kiinnitysjärjestelmä on suunniteltu tarjoamaan kiinnitysrakenne henkilökohtaisille putoamisen pysäytysjärjestelmille, suljetuissa tiloissa käytettäville sisäänpääsy- ja palautuslaitteille sekä pelastuslaitteille.

Tätä varustusta on täydennettävä mastolla ja ankkurivarrella. Jalusta on suunniteltu muuttamaan ajoneuvon alusta vastapainolla varustetuksi kannettavaksi tukijalustaksi. Tämä tukiasema voidaan yhdistää myös ylimääräiseen vastapainon tukiasemaan RACK COUNTERWEIGHT BASE, kun sitä ei ole mahdollista asentaa ajoneuvoon.

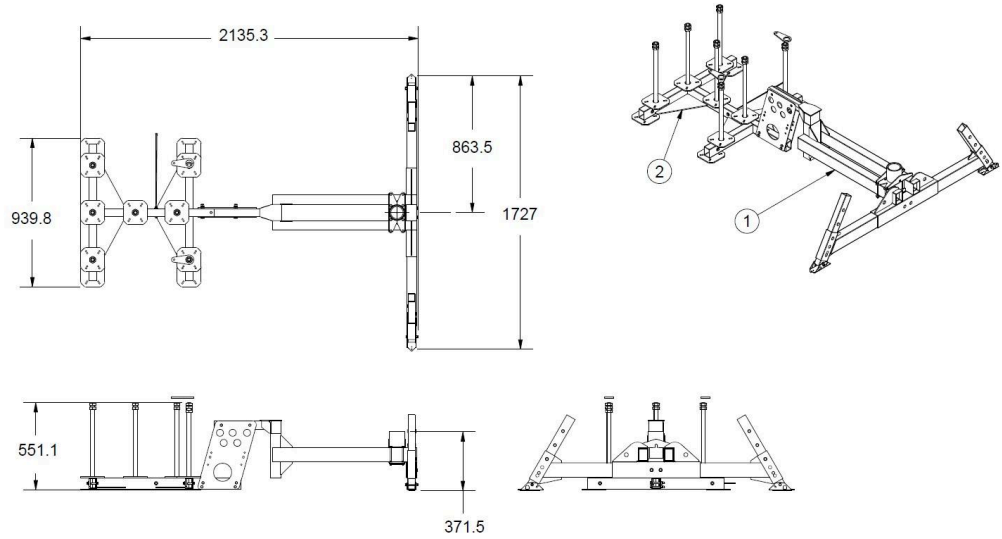
Painotelineen rakenteen ansiosta vastapainoina voidaan käyttää helposti saatavilla olevia painokiekköjä (katso vastapainotaulukko painovaatimuksista). Vastapainot eivät sisälly toimitukseen.

Tämä jalusta on suunniteltu tukemaan kaikkien vakiomallisten Irudek DAVIT- ja ANALOG -laitteiden nimelliskuormitusta, kun ne on asennettu valmistajan ohjeiden mukaisesti.

OMINAISUUDET

Täydellisen järjestelmän ominaisuudet (muun DAVITin kanssa)	Säännökset	EN 795
	Kapasiteetti (pelastus)	Enintään 2 käyttäjää / 280kg
	Kapasiteetti (putoamisen esto)	1 käyttäjä / 140kg
	Säilyvyysaika	Rajoittamaton
Pohjan ominaisuudet	Paino	68,2 kg
Materiaalit	Yleisrakentaminen	Sinkitty teräs / Alumiini 6061 T6
	Viimeistely	Jauhemaalaus

Mitat (mm)



Soveltamisrajoitukset

- Kaikki järjestelmän osat ON asennettava, tarkastettava, huollettava ja käytettävä valmistajan ohjeiden mukaisesti.
- Tämän järjestelmän asentamiseen valittujen rakenteiden ON OLTAVA kykeneviä kantamaan asennetun yksikön paino ja kaikki käyttökuormat.
- Tämä laite on asennettava ja sitä on käytettävä pätevän henkilön valvonnassa.
- Säädösten niin vaatiessa jokainen asennus ON suoritettava pätevän henkilön valvonnassa.
- Asentaja on vastuussa suositeltujen ankkurointituotteiden soveltuvuuden tarkistamisesta sovelluskohtaisten tekijöiden perusteella.

Vastapainot

JAKAUMA KUORMAN MUUTOKSEN JÄLKEEN (454 kg)	4 kN / 408,4 kg	6 kN / 612,3 kg	8 kN / 816,5 kg	TORNO (Vain lunnasohjelmille) 145 kg Työmäärä
254mm	81,6 kg	122,4 kg	163,3 kg	40,8 kg
508mm	244,9 kg	367,4 kg	489,9 kg	122,4 kg
762mm	408,2 kg	612,3 kg	816,5 kg	204 kg
1016mm	653,2 kg	979,8 kg	N/A	326,6 kg

Painolevyjen tekniset tiedot; 11,36 kg painolevyjä. Likimääräinen enimmäishalkaisija: 267 mm ulkohalkaisija x 28 mm sisähalkaisija x 38 mm paksuus.

Painot on pinottava tasaisesti 7 kiinnitystangon päälle. Jos levyjen määrä on pariton, pinoa ylimääräiset levyt keskimmaiselle tangolle.