

FLUSH FLOOR BASE

ANCORAGGIO

SCHEDA DATI

DESCRIZIONE

Base fissa da installare a filo pavimento

Questo tipo di base è progettata per creare un sistema di ancoraggio utile per sistemi anticaduta, entrata in spazi confinati / operazioni di recupero e salvataggio.

La base deve essere completata da palo e braccio. Tale base è progettata per essere installata su superfici in cemento preesistenti e fornire un supporto permanente nell'installazione di un braccio pescante. La piastra con diametro esterno di 30 cm e di 10 cm per il manicotto interno si installa con trapani con punte facilmente reperibili. La disposizione dei fori distanziati e simmetrici permette di utilizzare tasselli di dimensioni più piccole facilitando l'installazione.

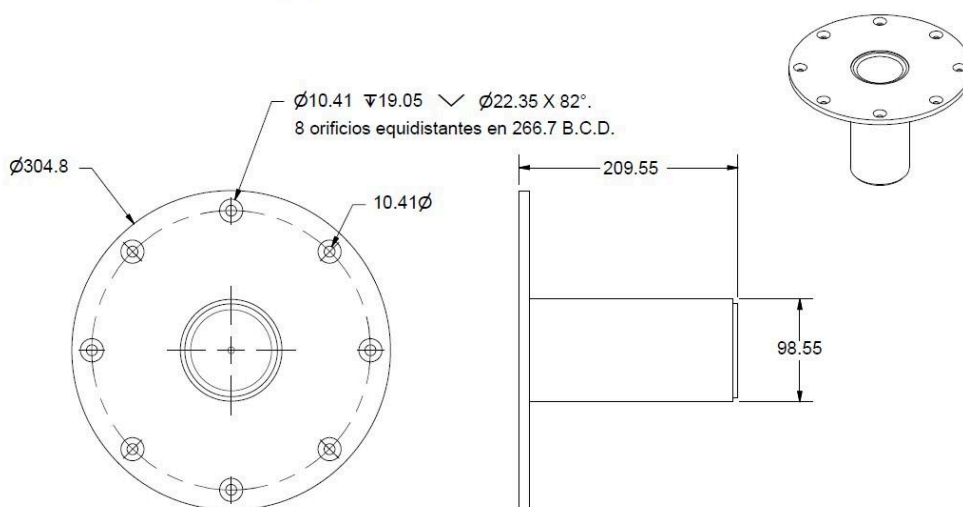
Questa base è progettata per sopportare il carico di lavoro nominale del sistema DAVIT e ANALOG Irudek in tutte le sue configurazioni.

CARATTERISTICHE

CARATTERISTICHE DEL SISTEMA COMPLETO (INCLUSO BRACCIO e PALO del DAVIT)	Norma	EN 795 I TS16415
	Capacità di carico (Recupero)	Massimo 2 utilizzatori / 280kg
	Capacità di carico (Anticaduta)	1 utilizzatore / 140kg
	Vita utile	Illimitata
CARATTERISTICHE DELLA BASE	Momento torcente minimo	10.000 N.m
	Carico verticale	22,24 kN
	Resistenza alla trazione (per fissaggio)	13,4 kN
	Peso	7,77 kg
MATERIALI	Struttura generale	Acciaio saldato/ zincato a caldo
	Manicotto di rivestimento interno	Polietilene ad alta densità

DIMENSIONI (mm)

Hot Dipped Galvanized Finish



LIMITI DI UTILIZZO

- Tutti i componenti del sistema DEVONO essere installati, ispezionati, revisionati ed utilizzati secondo le istruzioni del Produttore.
- Le strutture selezionate per l'installazione di questo sistema DEVONO essere in grado di sopportare un momento torcente minimo e un carico verticale minimo o devono essere approvate da una persona qualificata per mantenere un fattore di sicurezza appropriato per le specifiche applicazioni, così come specificato nei singoli regolamenti.
- Gli elementi di fissa-io utilizzati per montare questo dispositivo DEVONO avere una resistenza minima alla trazione per elemento di fissa-io o DEVONO essere selezionati e installati sotto la supervisione di una persona qualificata per mantenere un fattore di sicurezza adeguato per le applicazioni specifiche, secondo quanto specificato nelle normative locali.
- Il dispositivo DEVE essere installato ed utilizzato sotto la supervisione di una persona competente.
- Se previsto da regolamenti locali, l'installazione DEVE avvenire sotto la supervisione di una persona qualificata.
- Si consiglia l'utilizzo di:
 - Bussola filettata internamente Hilti M10 HIS, zincata o in acciaio inox.
 - Ancorante chimico Hilti HY 150 MAX, e
 - Viti a testa piatta con boccola (FHSCS) M10 x 31,7 mm, zincate o in acciaio inox.
- L'installatore è responsabile di verificare l'idoneità dei prodotti di ancoraggio consigliati in funzione dei fattori specifici dell'applicazione.