

DAVIT ARM & MAST

ANCLAJE

FICHA TÉCNICA

Descripción

Brazo y mástil para el sistema de anclaje DAVIT

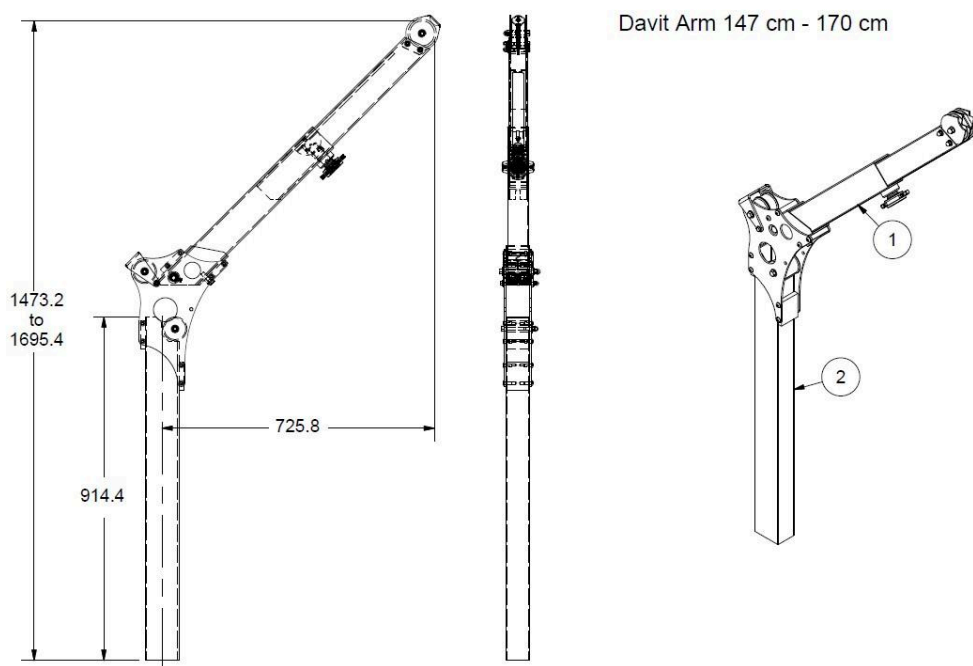
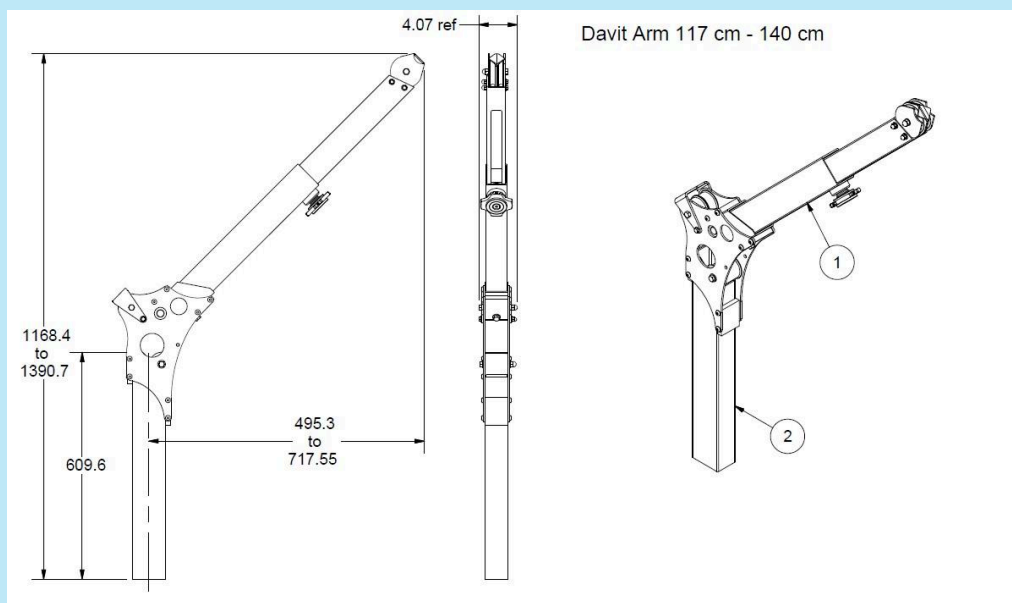
El anclaje DAVIT está diseñado para proporcionar una estructura de anclaje para sistemas personales de detención de caídas, entrada en espacios confinados/recuperación y equipos de rescate.

Este brazo y mástil debe ser completado con una base de anclaje. Estas bases tienen que ser aptas para el sistema y pueden ser fijas o móviles, para adaptar el sistema a los requisitos específicos de su aplicación. El equipo está diseñado en diferentes alturas y longitudes. El mástil y la base se montan y desmontan rápidamente sin necesidad de herramientas. Son piezas compactas y ligeras para su transporte y almacenamiento.

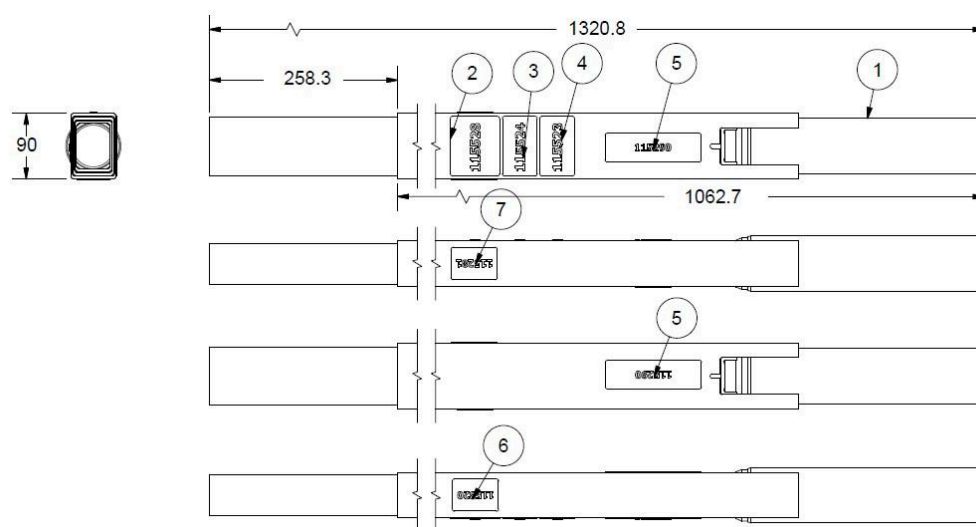
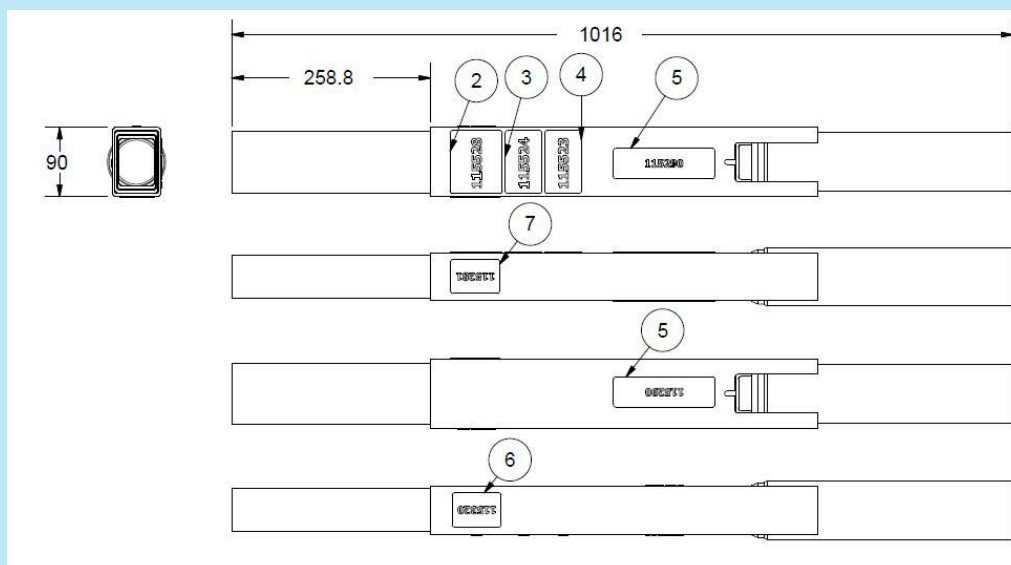
CARACTERÍSTICAS

Características del sistema completo (con el resto del DAVIT)	Normativa	EN 795	
	Capacidad (Rescate)	Máximo 2 usuarios / 280kg	
	Capacidad (Anticaídas)	1 usuario / 140kg	
	Vida útil	Ilimitada	
Materiales	Construcción general	Aluminio 6061-T6	
	Soportes / Conectores	Acero / Aluminio	
Brazo	Medida	117 cm - 140 cm	147 cm - 170 cm
	Peso	9,55 kg	11 kg
Mástil	Medida	101 cm	132 cm
	Peso	5,4 kg	7,3 kg

Dimensiones
brazo (mm)



Dimensiones mástil (mm)



Restricciones de aplicación

- Este producto DEBE utilizarse únicamente con bases de montaje del fabricante. Todos los accesorios DEBEN estar diseñados, fabricados y/o aprobados por el fabricante.
- Todos los componentes del sistema DEBEN instalarse, inspeccionarse, mantenerse y utilizarse de acuerdo con las instrucciones del fabricante.
- Cuando lo exija la normativa, cada instalación DEBE SER realizada bajo la supervisión de una persona cualificada.

ANCLAJE

Description

Arm and mast for DAVIT anchoring system.

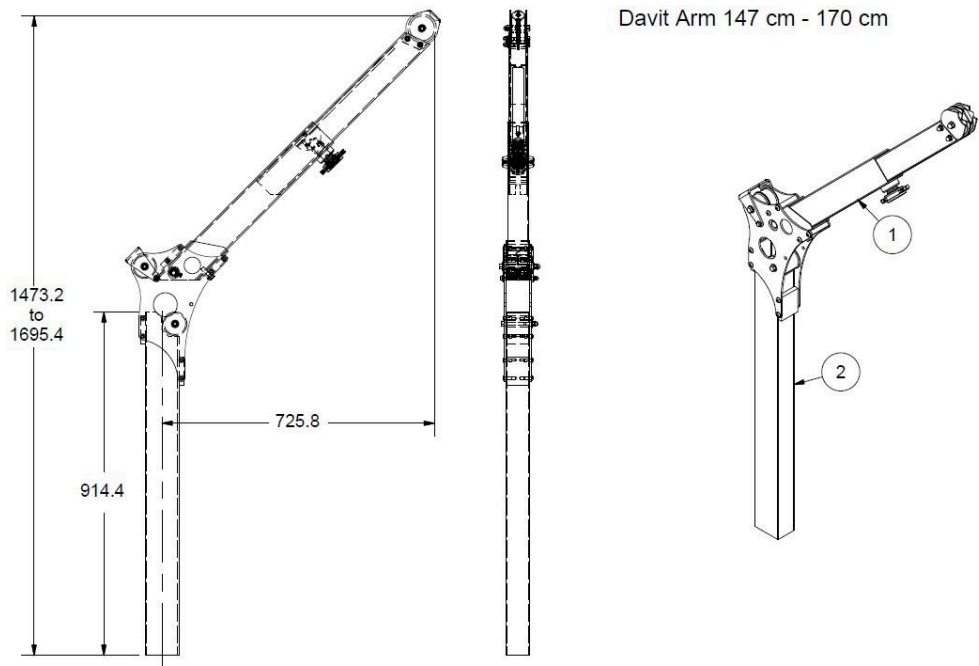
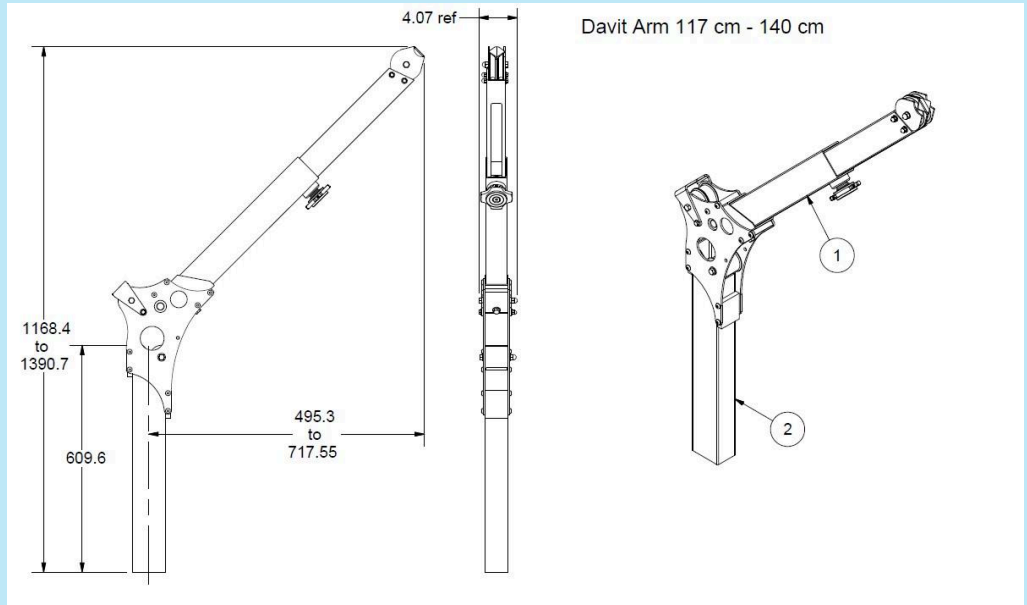
The DAVIT anchorage is designed to provide an anchorage structure for personal fall arrest systems, confined space entry/recovery and rescue equipment.

This arm and mast must be completed with an anchor base. These bases have to be suitable for the system and can be fixed or mobile, to adapt the system to the specific requirements of your application. The equipment is designed in different heights and lengths. The mast and base are quickly assembled and disassembled without the need for tools. They are compact and lightweight for transport and storage.

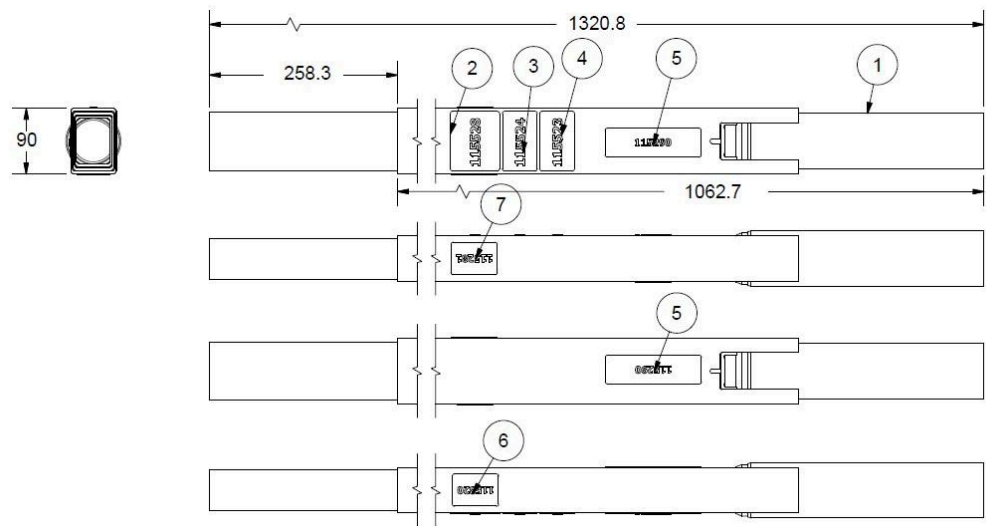
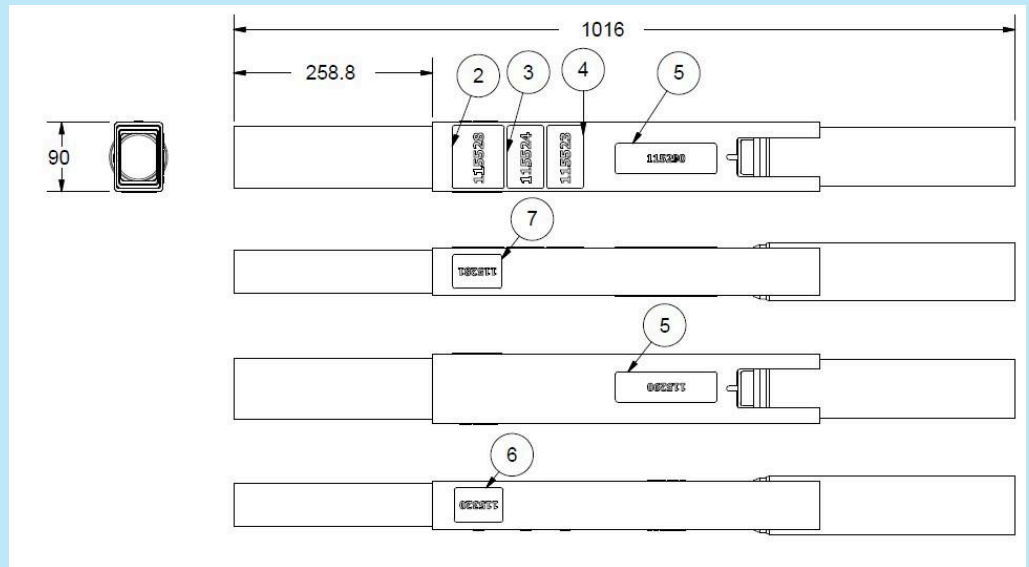
CHARACTERISTICS

Characteristics of the complete system (with the rest of the DAVIT)	Regulations	EN 795	
	Capacity (Rescue)	Maximum 2 users / 280kg	
	Capacity (Anti-fall)	1 user / 140kg	
	Shelf life	Unlimited	
Materials	General Construction	Aluminium 6061-T6	
	Supports / Connectors	Steel / Aluminium	
Arm	Measure	117 cm - 140 cm	147 cm - 170 cm
	Weight	9,55 kg	11 kg
Mast	Measure	101 cm	132 cm
	Weight	5,4 kg	7.3 kg

Arm dimensions
(mm)



Mast dimensions (mm)



Application restrictions

- This product **MUST** be used only with the manufacturer's mounting bases. All accessories **MUST** be designed, manufactured and/or approved by the manufacturer.
- All system components **MUST** be installed, inspected, maintained and operated in accordance with the manufacturer's instructions.
- Where required by regulations, each installation **MUST BE** carried out under the supervision of a qualified person.

ANCORAGGIO

Descrizione

Braccio e palo per il sistema di ancoraggio DAVIT

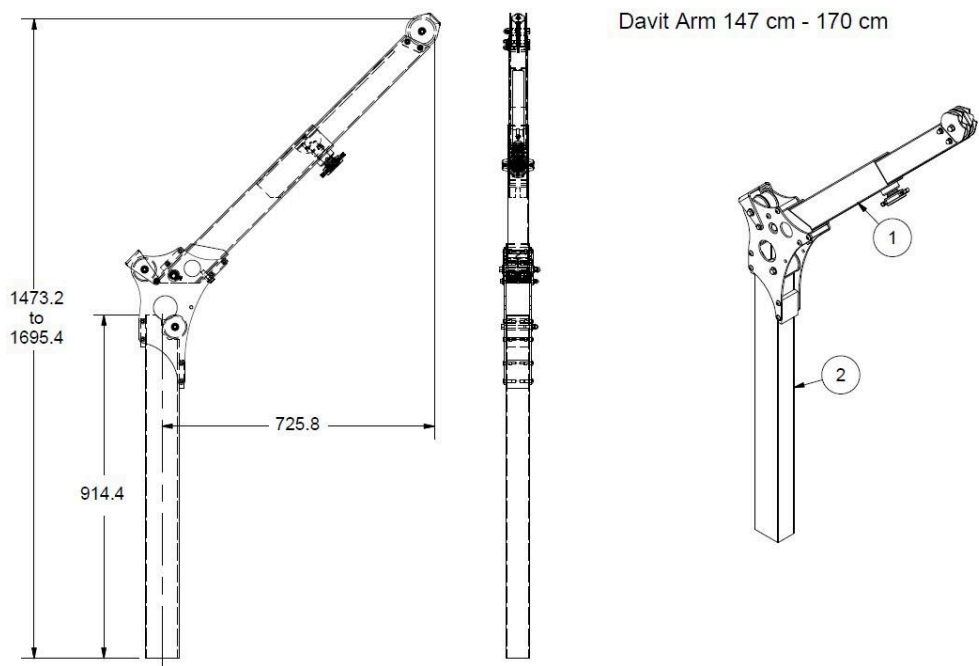
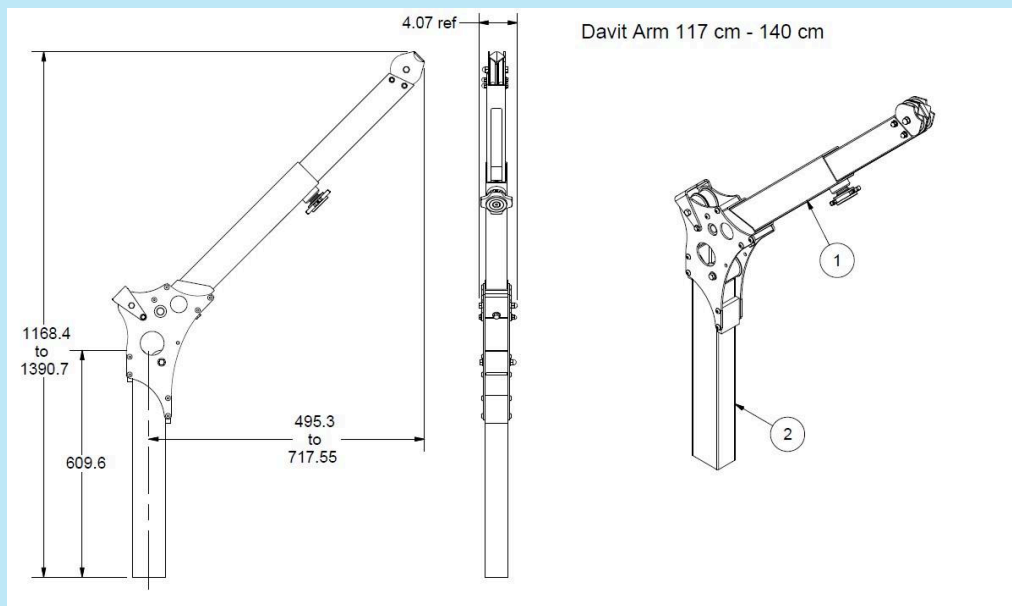
Il dispositivo DAVIT è progettato per creare un sistema di ancoraggio utile per sistemi anticaduta, entrata in spazi confinati / operazioni di recupero e salvataggio.

Il sistema composto da braccio e palo deve essere completato con una base di ancoraggio. Le diverse basi idonee per il sistema possono essere fisse o portatili, così da permettere al sistema di adattarsi al meglio alle diverse applicazioni. Il dispositivo è disponibile in diverse misure. Il palo e la base si montano e smontano rapidamente senza necessità di ulteriori attrezzi. Sono compatti e leggeri, facili da trasportare e conservare.

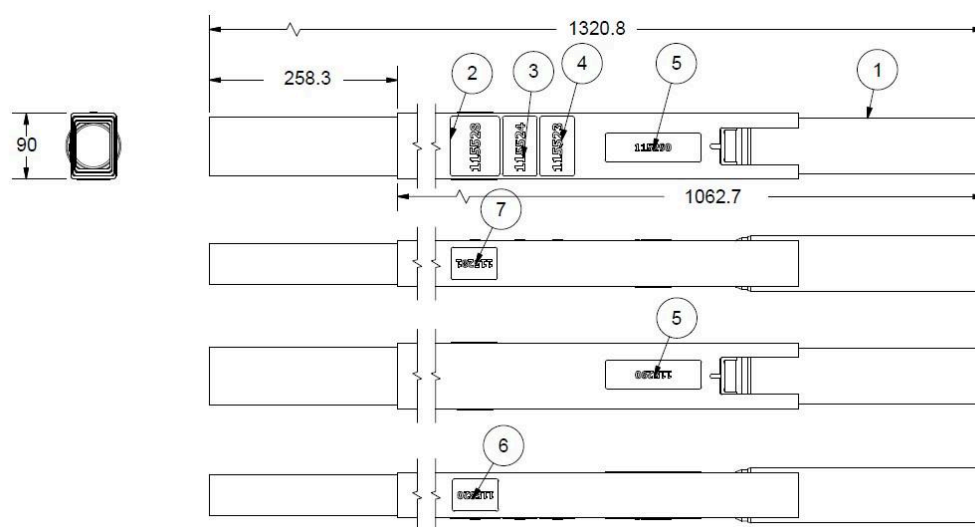
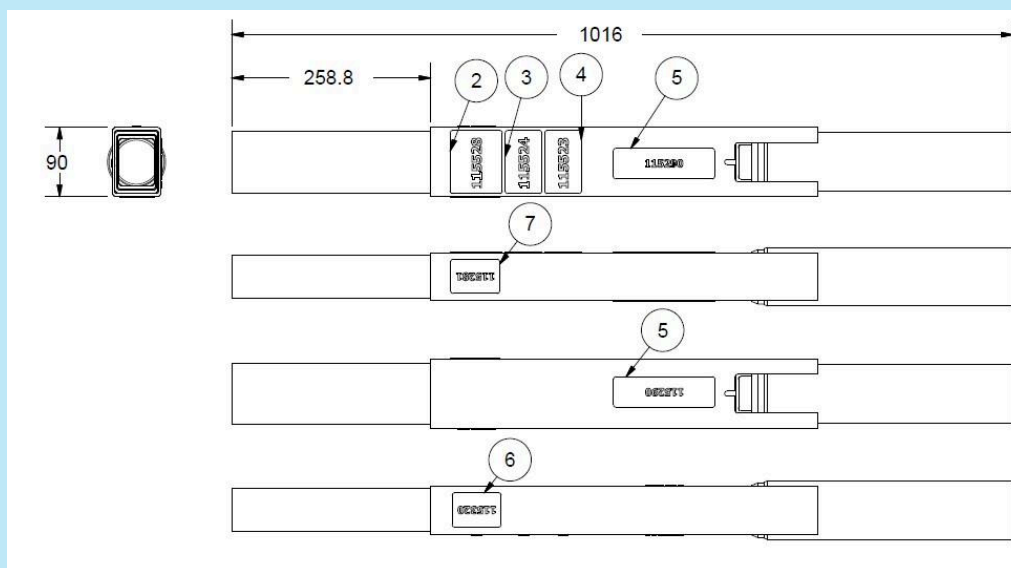
CARATTERISTICHE

CARATTERISTICHE DEL SISTEMA COMPLETO (INCLUSA BASE per DAVIT)	Norma	EN 795	
	Capacità di carico (Recupero)	Massimo 2 utilizzatori/ 280kg	
	Capacità di carico (Anticaduta)	1 utilizzatore/ 140kg	
	Vita utile	Illimitata	
MATERIALI	Struttura principale	Alluminio 6061-T6	
	Supporti / Connettori	Acciaio / Alluminio	
BRACCIO	Lunghezza	117 cm - 140 cm	147 cm - 170 cm
	Peso	9,55 kg	11 kg
PALO	Altezza	101 cm	132 cm
	Peso	5,4 kg	7,3 kg

DIMENSIONI BRACCIO (mm)



DIMENSIONI PALO (mm)



LIMITI DI UTILIZZO

- Tale sistema DEVE essere utilizzato unicamente con basi di ancoraggio dello stesso Produttore. Tutti gli accessori DEVONO essere progettati, prodotti e/o approvati dal Produttore.
- Tutti i componenti del sistema DEVONO essere installati, ispezionati, revisionati ed utilizzati secondo le istruzioni del Produttore.
- Se previsto da regolamenti locali, l'installazione DEVE avvenire sotto la supervisione di una persona qualificata.

ANCHORING

Descrição

Braço e mastro para sistema de ancoragem DAVIT.

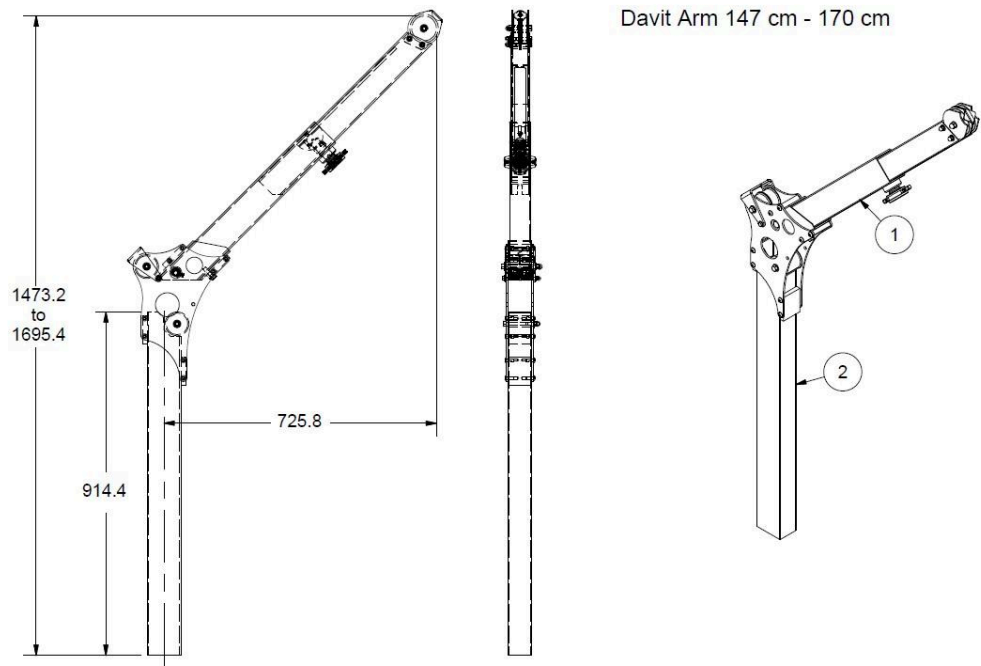
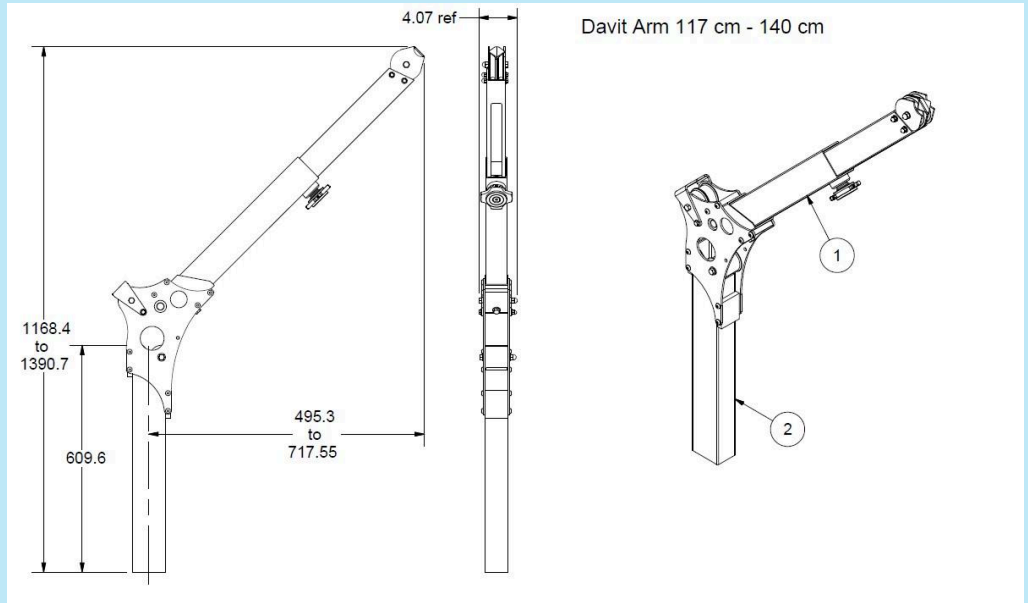
A ancoragem DAVIT foi concebida para fornecer uma estrutura de ancoragem para sistemas anti-queda pessoais, equipamento de entrada/recuperação e salvamento em espaços confinados.

Este braço e mastro devem ser completados com uma base de ancoragem. Estas bases devem ser adequadas ao sistema e podem ser fixas ou móveis, para adaptar o sistema às necessidades específicas da sua aplicação. O equipamento é concebido em diferentes alturas e comprimentos. O mastro e a base são rapidamente montados e desmontados sem necessidade de ferramentas. São compactos e leves para serem transportados e armazenados.

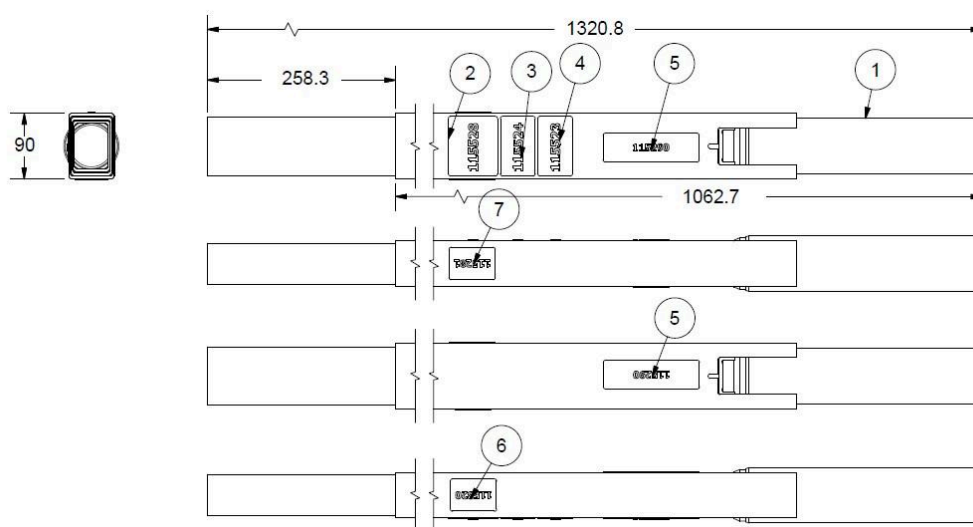
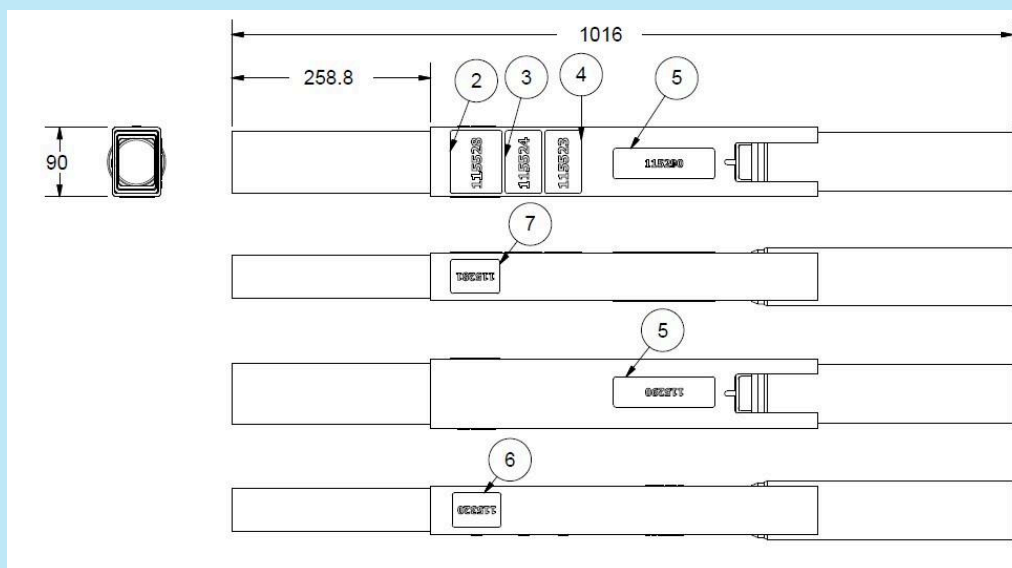
CARACTERÍSTICAS

Caraterísticas do sistema completo (com o resto do DAVIT)	Regulamentos	EN 795	
	Capacidade (Resgate)	Máximo 2 utilizadores / 280kg	
	Capacidade (Anti-queda)	1 utilizador / 140kg	
	Vida útil	Ilimitado	
Materiais	Construção geral	Alumínio 6061-T6	
	Suportes / Conectores	Aço / Alumínio	
Braço	Medida	117 cm - 140 cm	147 cm - 170 cm
	Peso	9,55 kg	11 kg
Mastro	Medida	101 cm	132 cm
	Peso	5,4 kg	7,3 kg

Dimensões do braço (mm)



Dimensões do mastro (mm)



Restrições de aplicação

- Este produto TEM de ser utilizado apenas com as bases de montagem do fabricante. Todos os acessórios DEVEM ser concebidos, fabricados e/ou aprovados pelo fabricante.
- Todos os componentes do sistema DEVEM ser instalados, inspeccionados, mantidos e utilizados de acordo com as instruções do fabricante.
- Quando exigido pelos regulamentos, cada instalação DEVE ser efectuada sob a supervisão de uma pessoa qualificada.

ANCRE

Description

Bras et mât pour le système d'ancrage DAVIT.

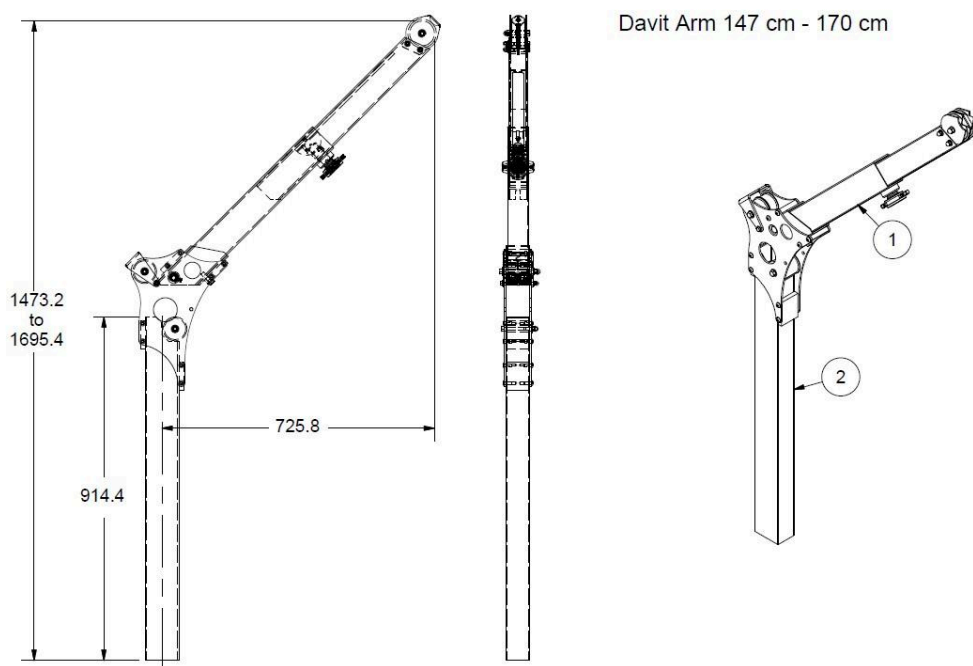
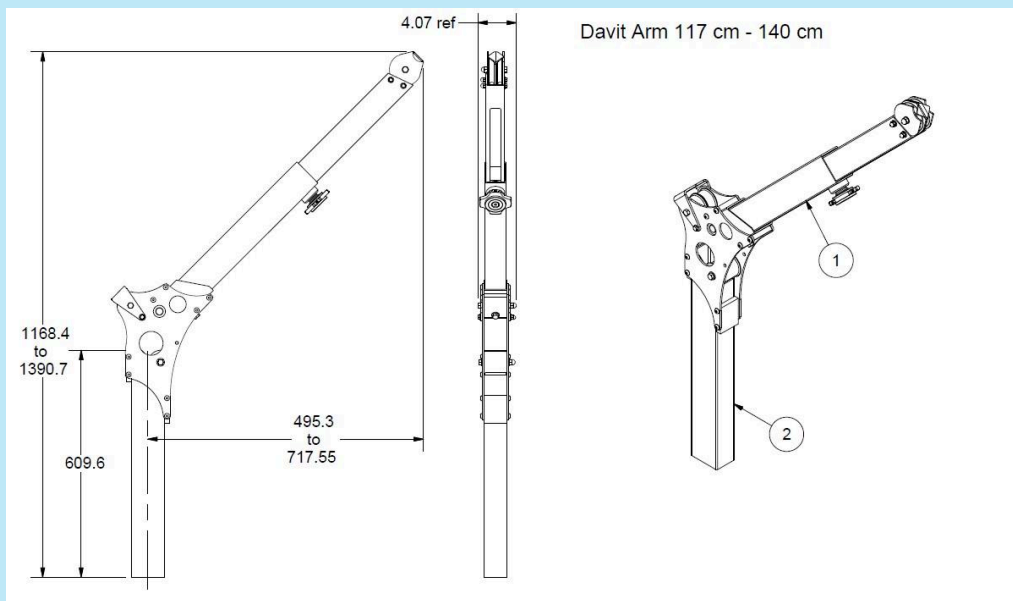
L'ancrage DAVIT est conçu pour fournir une structure d'ancrage pour les systèmes antichute personnels, les équipements d'entrée/de récupération dans les espaces confinés et les équipements de sauvetage.

Ce bras et ce mât doivent être complétés par une base d'ancrage. Ces bases doivent être adaptées au système et peuvent être fixes ou mobiles, afin d'adapter le système aux exigences spécifiques de votre application. L'équipement est conçu en différentes hauteurs et longueurs. Le mât et la base se montent et se démontent rapidement, sans outil. Ils sont compacts et légers pour le transport et le stockage.

CARACTÉRISTIQUES

Caractéristiques du système complet (avec le reste du DAVIT)	Réglementation	EN 795	
	Capacité (sauvetage)	Maximum 2 utilisateurs / 280kg	
	Capacité (anti-chute)	1 utilisateur / 140kg	
	La durée de conservation	Illimité	
Matériaux	Construction générale	Aluminium 6061-T6	
	Supports / Connecteurs	Acier / Aluminium	
Bras	Mesure	117 cm - 140 cm	147 cm - 170 cm
	Poids	9,55 kg	11 kg
Mât	Mesure	101 cm	132 cm
	Poids	5,4 kg	7,3 kg

Dimensions
du bras (mm)



ANCHORING

Beschreibung

Arm und Mast für DAVIT Verankerungssystem.

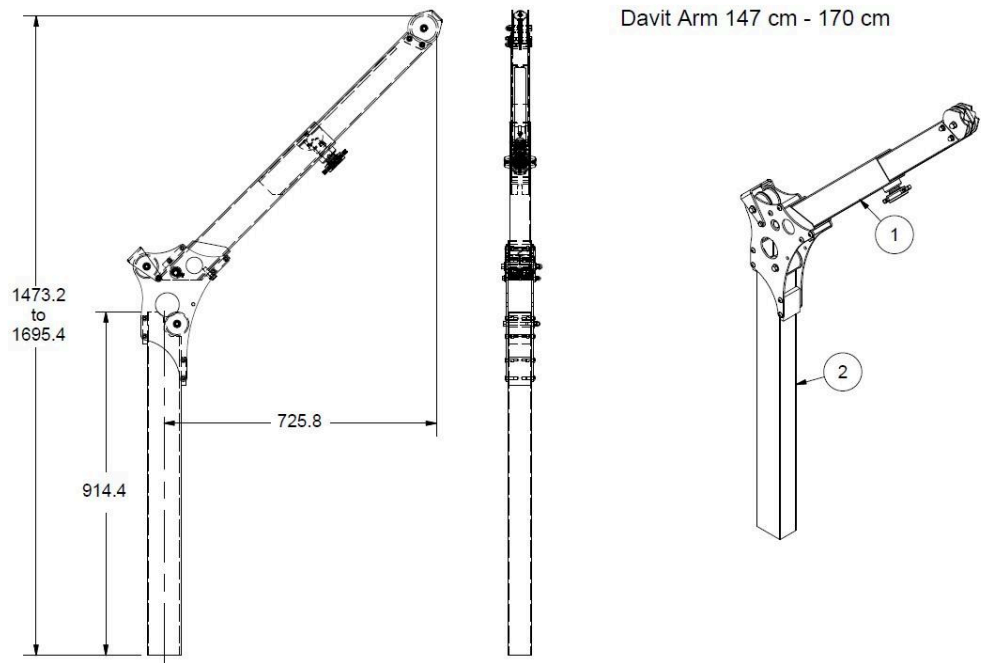
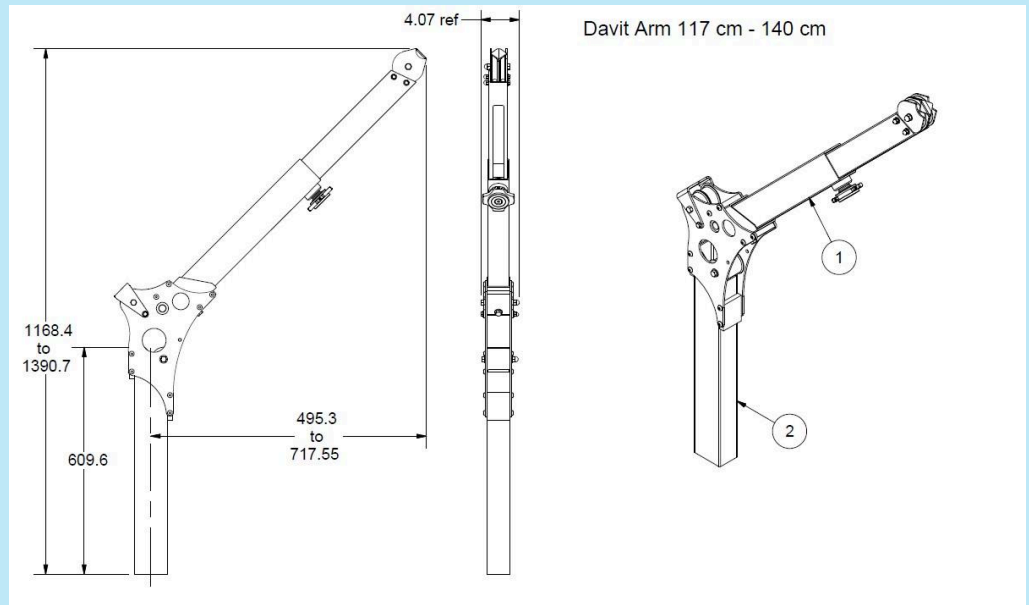
Die DAVIT-Verankerung ist als Verankerungsstruktur für persönliche Absturzsicherungssysteme, Zugangs-/Bergungssysteme für beengte Räume und Rettungsausrüstung konzipiert.

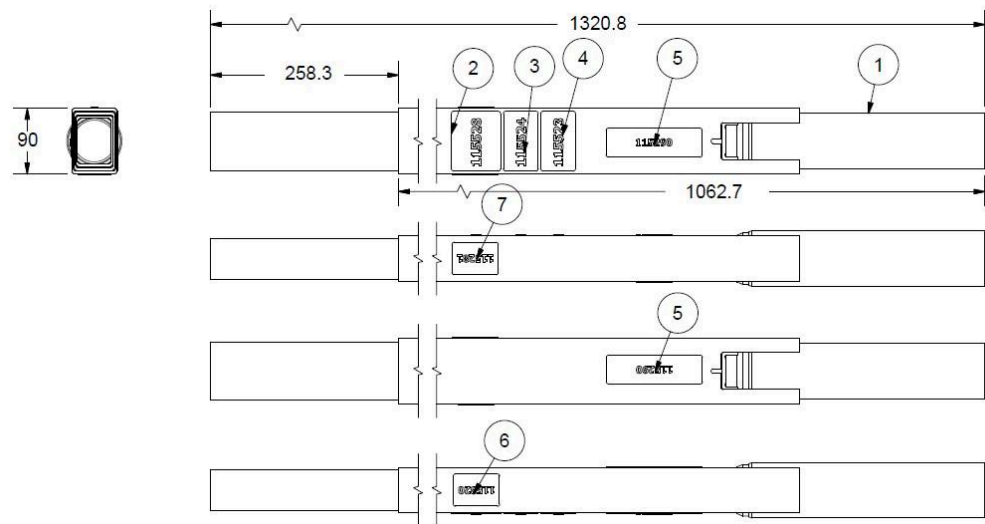
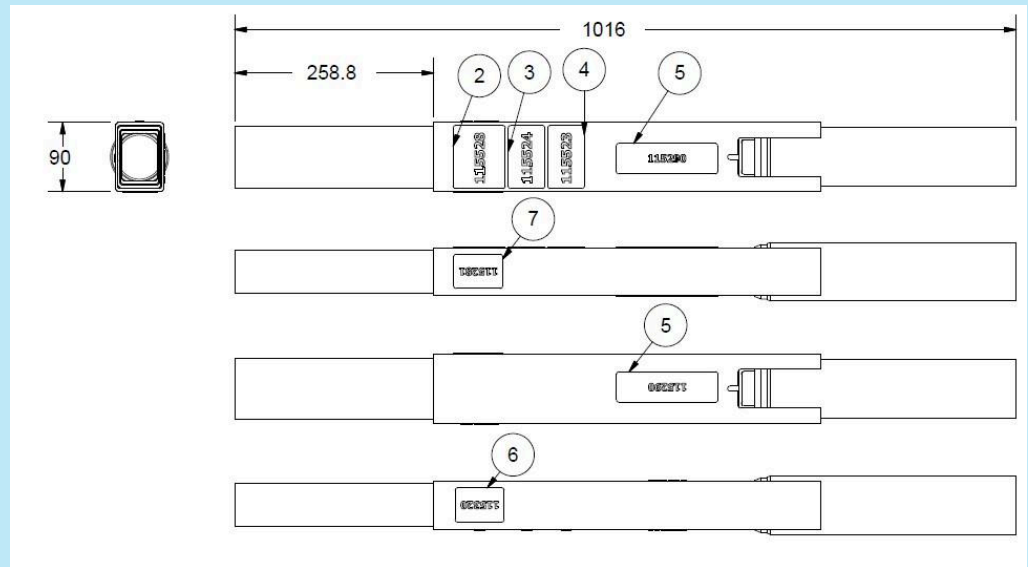
Dieser Arm und der Mast müssen durch einen Verankerungsfuß ergänzt werden. Diese Sockel müssen für das System geeignet sein und können fest oder beweglich sein, um das System an die spezifischen Anforderungen Ihrer Anwendung anzupassen. Die Ausrüstung ist in verschiedenen Höhen und Längen erhältlich. Mast und Sockel lassen sich schnell und ohne Werkzeug auf- und abbauen. Sie sind kompakt und leicht für Transport und Lagerung.

EIGENSCHAFTEN

Merkmale des Gesamtsystems (mit dem Rest von DAVIT)	Vorschriften	EN 795	
	Kapazität (Rettung)	Maximal 2 Benutzer / 280kg	
	Kapazität (Anti-Fall)	1 Benutzer / 140kg	
	Haltbarkeit	Unbegrenzt	
Materialien	Allgemeines Bauwesen	Aluminium 6061-T6	
	Halterungen / Steckverbinder	Stahl/Aluminium	
Arm	Maßnahme	117 cm - 140 cm	147 cm - 170 cm
	Gewicht	9,55 kg	11 kg
Mast	Maßnahme	101 cm	132 cm
	Gewicht	5,4 kg	7,3 kg

Abmessungen
des Arms (mm)



Mastabmessungen
(mm)Einschränkungen
bei der Anwendung

- Dieses Produkt MUSS nur mit den Montagefüßen des Herstellers verwendet werden. Alle Zubehörteile MÜSSEN vom Hersteller entworfen, hergestellt und/oder genehmigt werden.
- Alle Systemkomponenten MÜSSEN in Übereinstimmung mit den Anweisungen des Herstellers installiert, inspiziert, gewartet und betrieben werden.
- Wo es die Vorschriften verlangen, MUSS jede Installation unter Aufsicht einer qualifizierten Person durchgeführt werden.

KOTWICZENIE

Opis

Ramię i maszt do systemu kotwiczenia DAVIT.

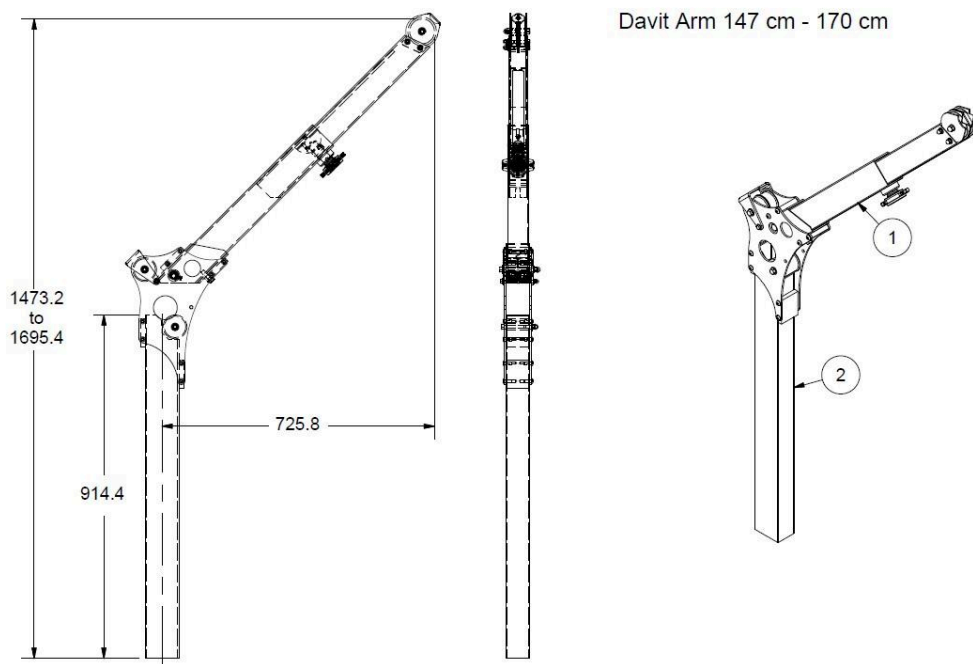
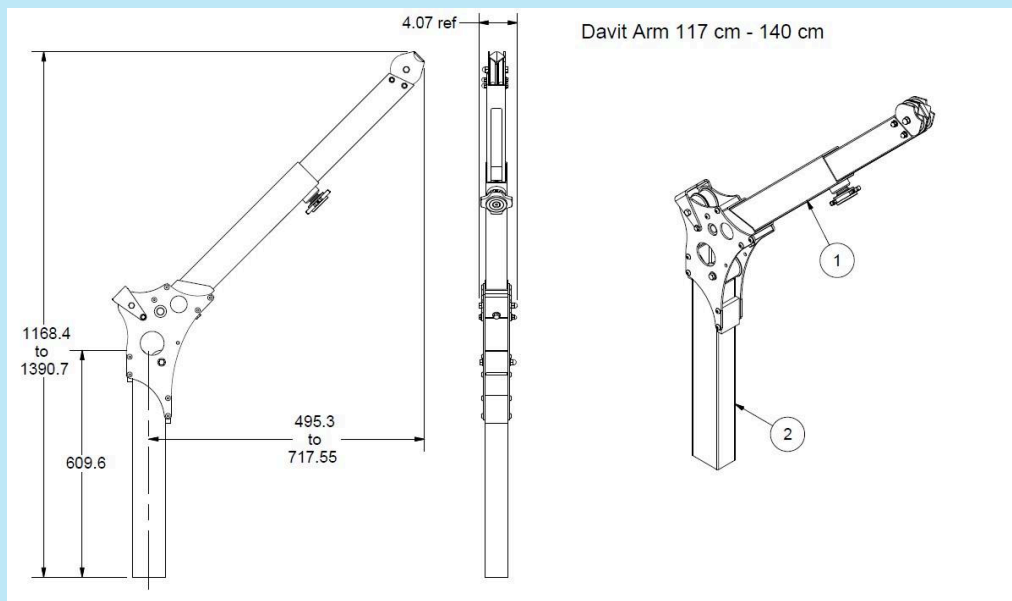
Kotwiczenie DAVIT zostało zaprojektowane w celu zapewnienia struktury kotwiczącej dla osobistych systemów powstrzymywania spadania, wchodzenia do zamkniętych przestrzeni / odzyskiwania i sprzętu ratowniczego.

Ramię i maszt muszą być uzupełnione o podstawę kotwiczącą. Podstawy te muszą być odpowiednie dla systemu i mogą być stałe lub ruchome, aby dostosować system do konkretnych wymagań aplikacji. Sprzęt został zaprojektowany w różnych wysokościach i długościach. Maszt i podstawa są szybko montowane i demontowane bez użycia narzędzi. Są kompaktowe i lekkie, co ułatwia transport i przechowywanie.

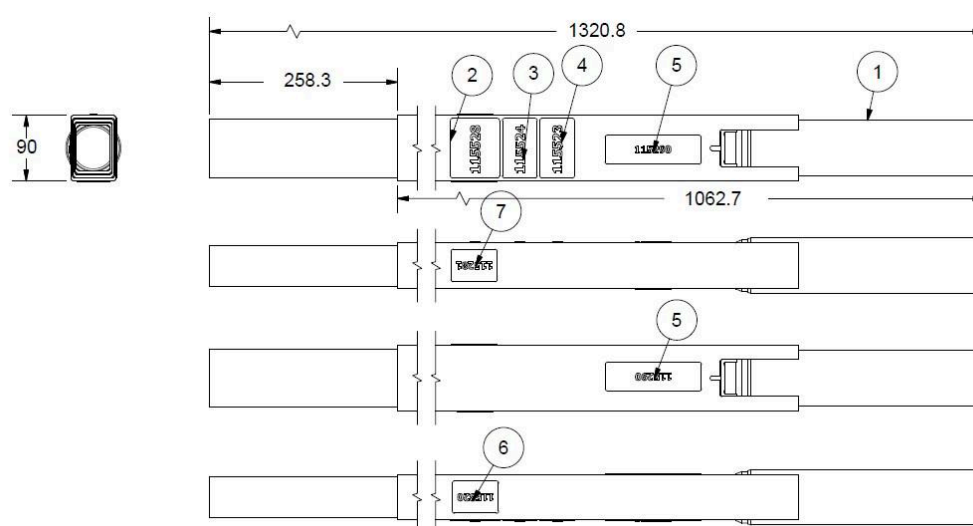
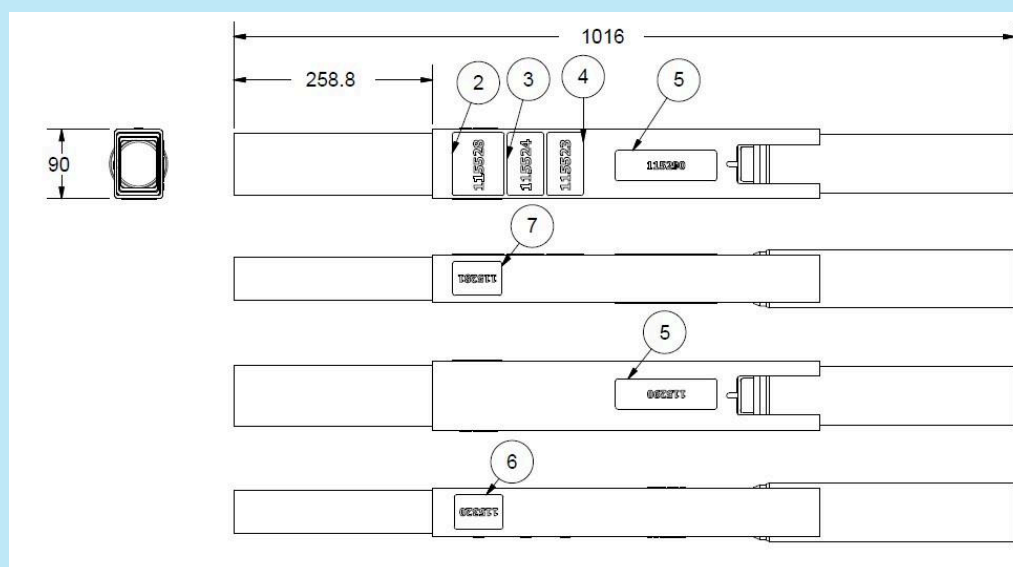
CHARAKTERYSTYKA

Charakterystyka kompletnego systemu (z resztą DAVIT)	Regulacje	EN 795	
	Pojemność (ratunkowa)	Maksymalnie 2 użytkowników / 280 kg	
	Udźwig (zapobieganie upadkom)	1 użytkownik / 140 kg	
	Trwałość	Bez ograniczeń	
Materiały	Budownictwo ogólne	Aluminium 6061-T6	
	Wsporniki / złącza	Stal / Aluminium	
Ramię	Pomiar	117 cm - 140 cm	147 cm - 170 cm
	Waga	9,55 kg	11 kg
Maszt	Pomiar	101 cm	132 cm
	Waga	5,4 kg	7,3 kg

Wymiary ramienia (mm)



Wymiary masztu (mm)



Ograniczenia aplikacji

- Ten produkt MUSI być używany wyłącznie z podstawami montażowymi producenta. Wszystkie akcesoria MUSZĄ być zaprojektowane, wyprodukowane i/lub zatwierdzone przez producenta.
- Wszystkie elementy systemu MUSZĄ być instalowane, sprawdzone, konserwowane i obsługiwane zgodnie z instrukcjami producenta.
- Jeśli wymagają tego przepisy, każda instalacja MUSI być przeprowadzana pod nadzorem wykwalifikowanej osoby.

ANCHORING

Leírás

Kar és árboc a DAVIT horgonyzórendszerhez.

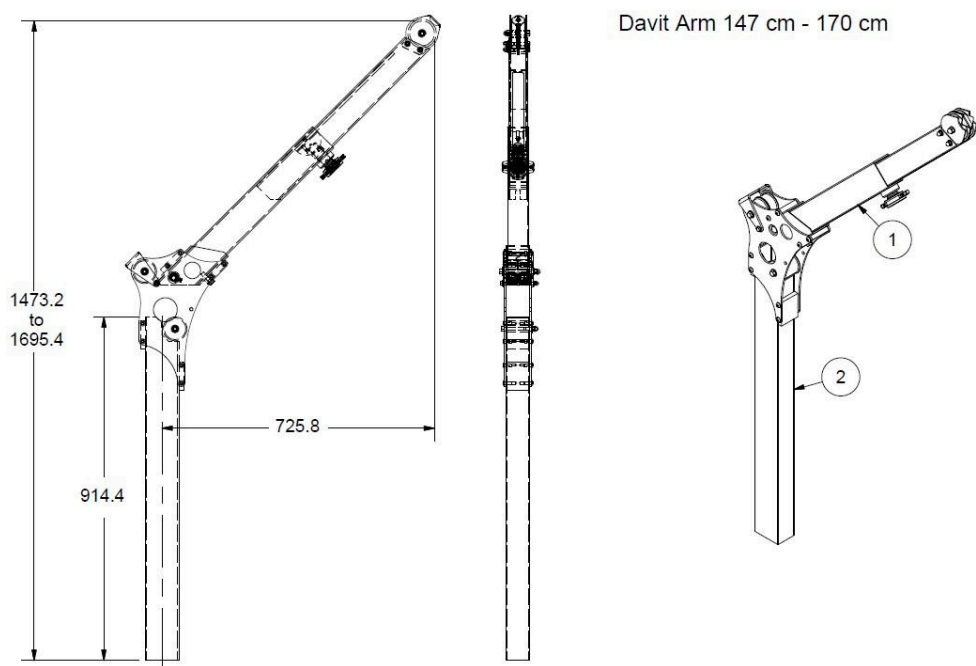
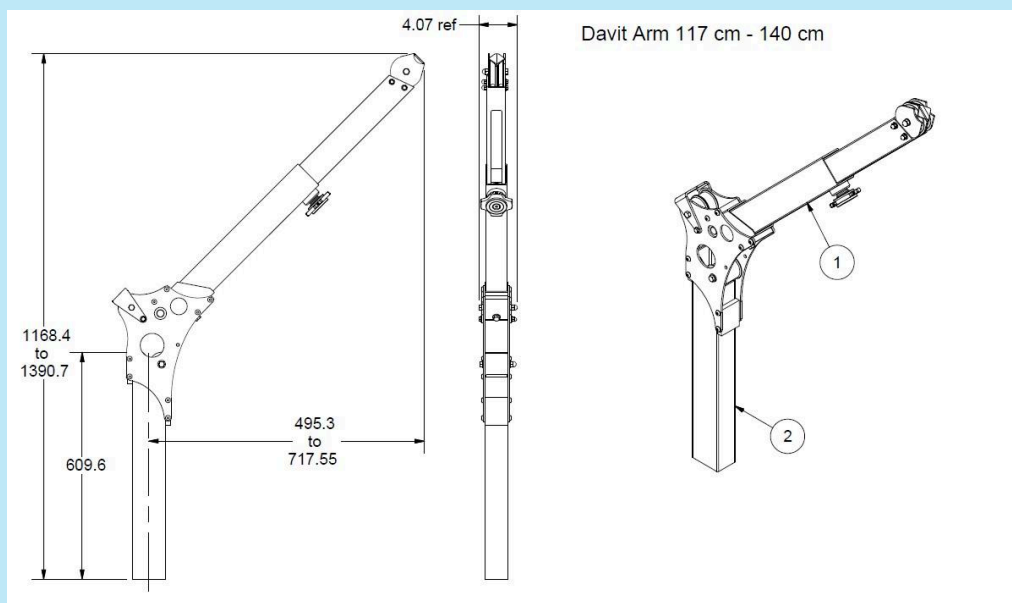
A DAVIT rögzítő szerkezetet úgy tervezték, hogy rögzítő szerkezetet biztosítson a személyes lezuhanásgátló rendszerek, a zárt térbe való belépés/mentés és a mentőfelszerelések számára.

Ezt a kart és az árbocot egy horgonylappal kell kiegészíteni. Ezeknek az alapoknak a rendszerhez megfelelőnek kell lenniük, és lehetnek fixek vagy mobilak, hogy a rendszert az Ön alkalmazásának egyedi követelményeihez igazítsák. A berendezéseket különböző magasságokban és hosszúságokban tervezték. Az árboc és a bázis gyorsan, szerszámok nélkül össze- és szétszerelhető. Kompaktak és könnyűek a szállításhoz és tároláshoz.

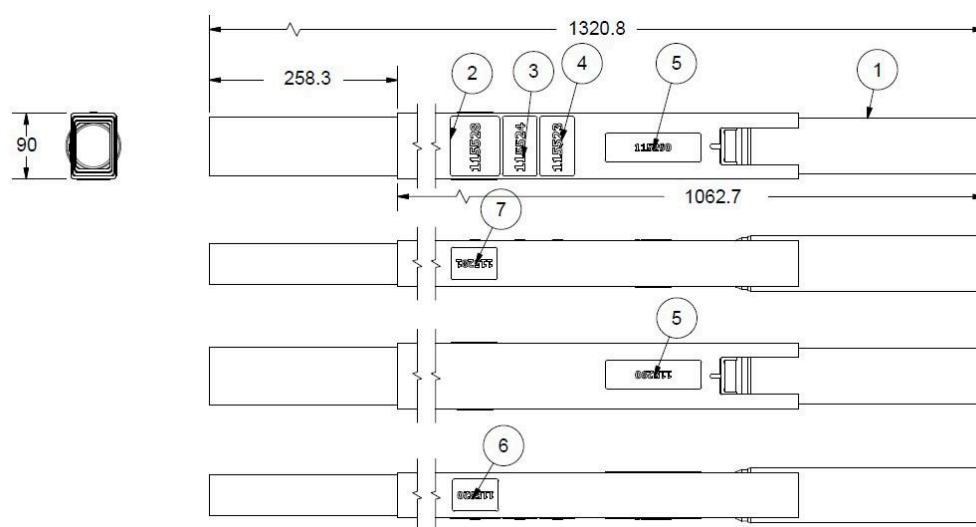
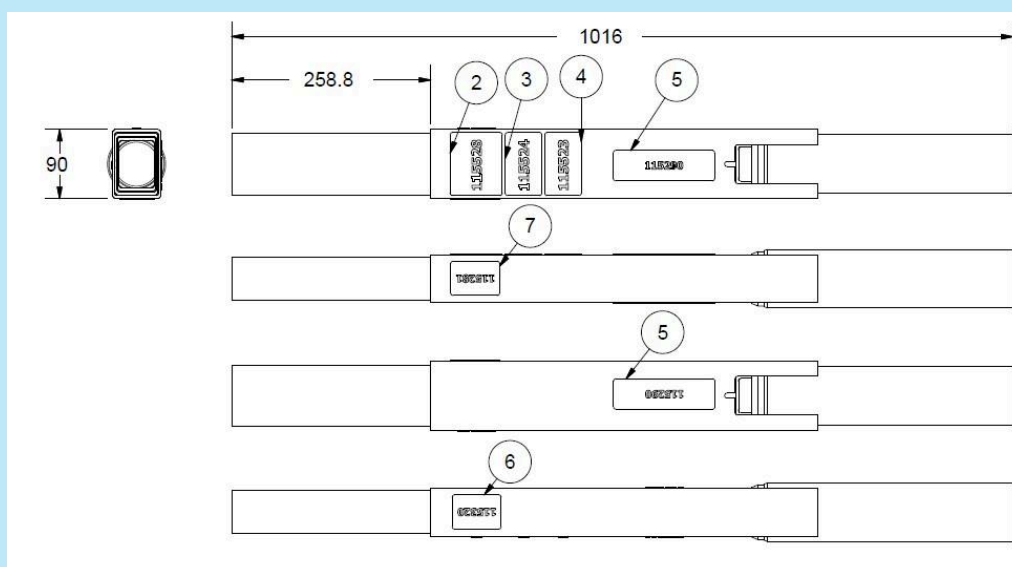
JELLEMZŐK

A teljes rendszer jellemzői (a DAVIT többi részével együtt)	Szabályozások	EN 795	
	Kapacitás (mentés)	Maximum 2 felhasználó / 280kg	
	Kapacitás (esésgátló)	1 felhasználó / 140kg	
	Szabályozási idő	Korlátlan	
Anyagok	Általános építőipar	Alumínium 6061-T6	
	Támaszok / csatlakozók	Acél / alumínium	
Kar	Mérés	117 cm - 140 cm	147 cm - 170 cm
	Súly	9,55 kg	11 kg
Árboc	Mérés	101 cm	132 cm
	Súly	5,4 kg	7,3 kg

Kar méretei (mm)



Árbocméretek (mm)

Alkalmazási
korlátozások

- Ezt a terméket csak a gyártó által gyártott szerelőalappal szabad használni. Minden tartozékot a gyártónak kell megterveznie, gyártania és/vagy jóváhagynia.
- A rendszer minden alkatrészét a gyártó utasításainak megfelelően KELL telepíteni, ellenőrizni, karbantartani és üzemeltetni.
- Ahol az előírások megkövetelik, minden telepítést képzett személy felügyelete mellett KELL elvégezni.

АНХОРИНГ

Описание

Ръка и мачта за система за закрепване DAVIT.

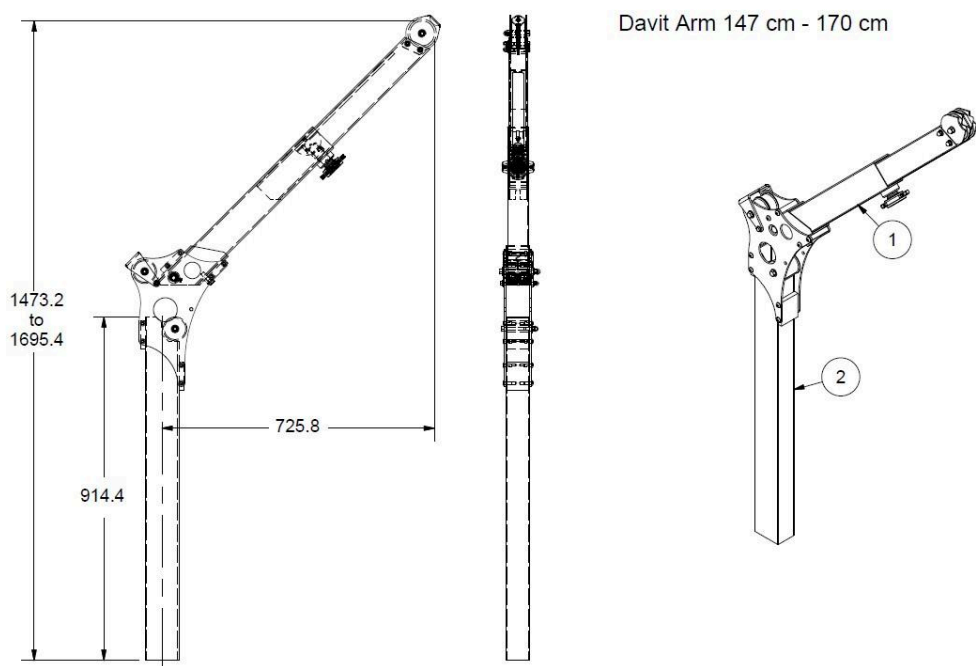
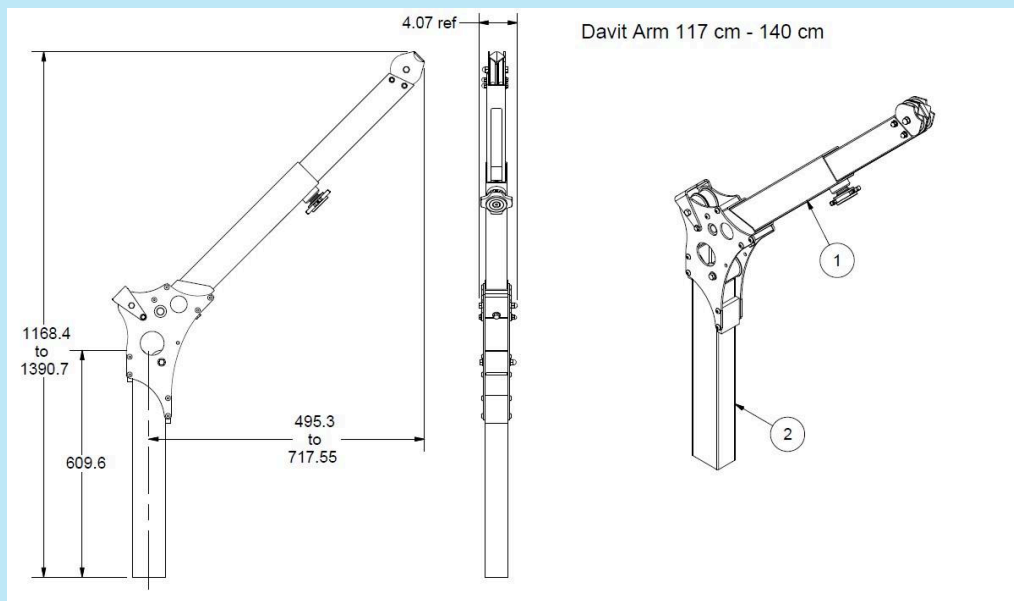
Анкерът DAVIT е предназначен за осигуряване на конструкция за закрепване на системи за персонално задържане при падане, оборудване за влизане в затворени пространства и спасително оборудване.

Това рамо и мачтата трябва да бъдат комплектовани с анкерна основа. Тези основи трябва да са подходящи за системата и могат да бъдат фиксирани или подвижни, за да се адаптира системата към специфичните изисквания на вашето приложение. Оборудването е проектирано в различни височини и дължини. Мачтата и основата се сглобяват и разглобяват бързо, без да са необходими инструменти. Те са компактни и леки за транспортиране и съхранение.

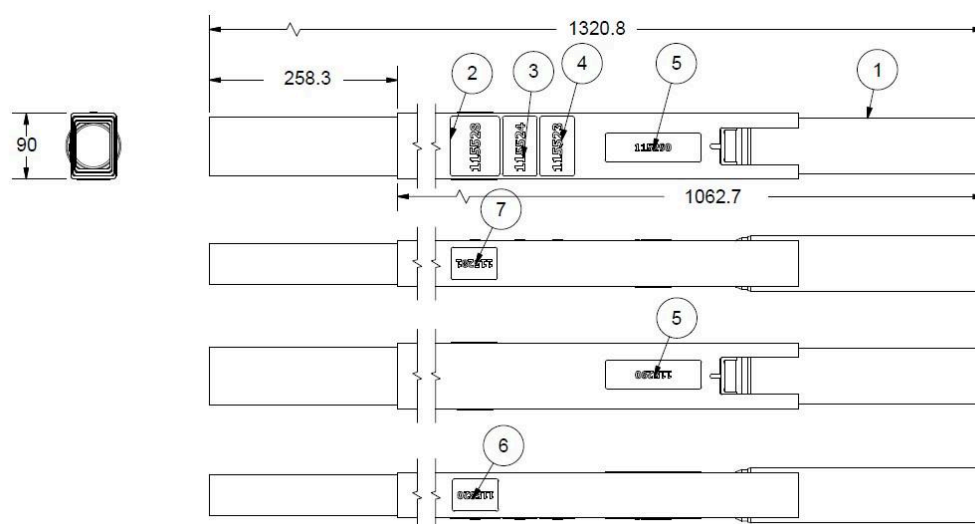
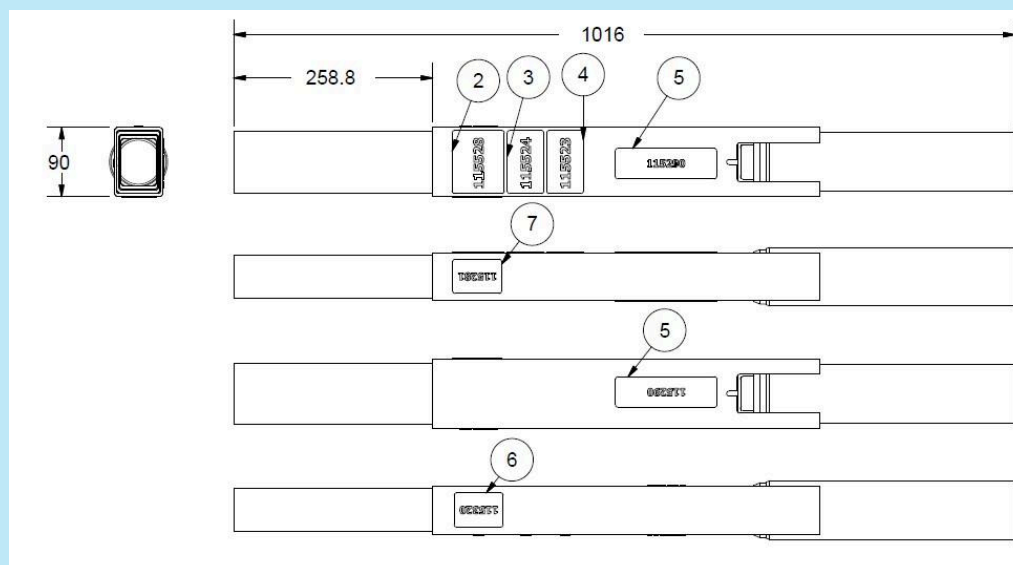
ХАРАКТЕРИСТИКИ

Характеристики на цялостната система (с останалата част от DAVIT)	Регламенти	EN 795	
	Капацитет (спасяване)	Максимално 2 потребители / 280 кг	
	Капацитет (против падане)	1 потребител / 140 кг	
	Съхранение на рафта	Неограничен	
Материали	Общо строителство	Алуминий 6061-T6	
	Поддръжка / съединители	Стомана / Алуминий	
Ръка	Мярка	117 см - 140 см	147 см - 170 см
	Тегло	9,55 кг	11 кг
Мачта	Мярка	101 см	132 см
	Тегло	5,4 кг	7,3 кг

Размери на рамото (mm)



Размери на мачтата (mm)



Ограничения за прилагане

- Този продукт ТРЯБВА да се използва само с монтажните основи на производителя. Всички аксесоари ТРЯБВА да бъдат проектирани, произведени и/или одобрени от производителя.
- Всички компоненти на системата ТРЯБВА да се монтират, проверяват, поддържат и експлоатират в съответствие с инструкциите на производителя.
- Когато това се изисква от нормативната уредба, всеки монтаж ТРЯБВА да се извършва под надзора на квалифицирано лице.

ANCHORING

Descrição

Armadura e mastro para o sistema de ancoragem DAVIT.

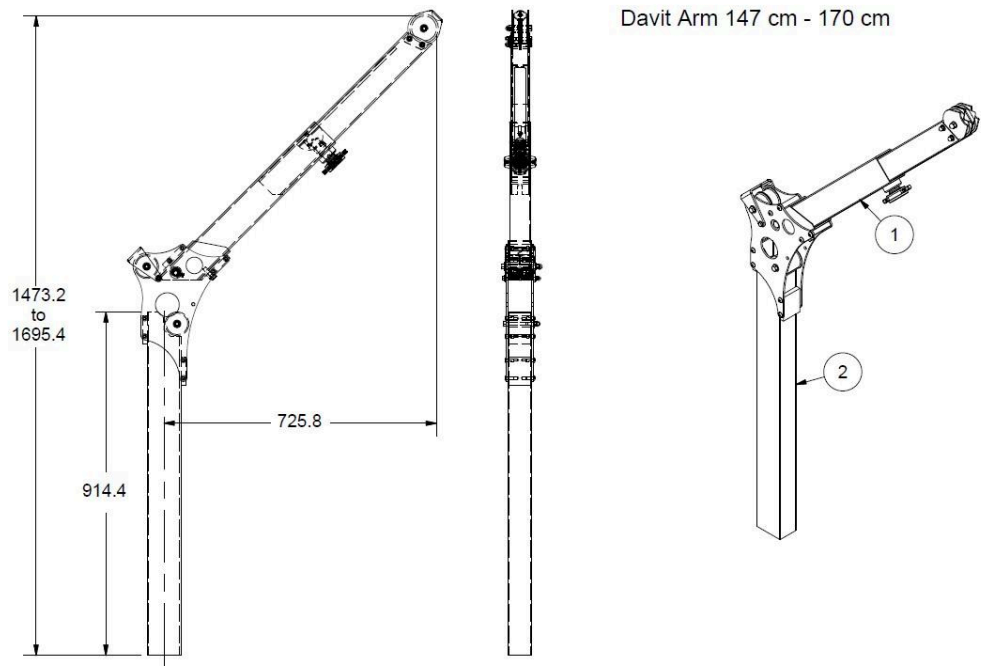
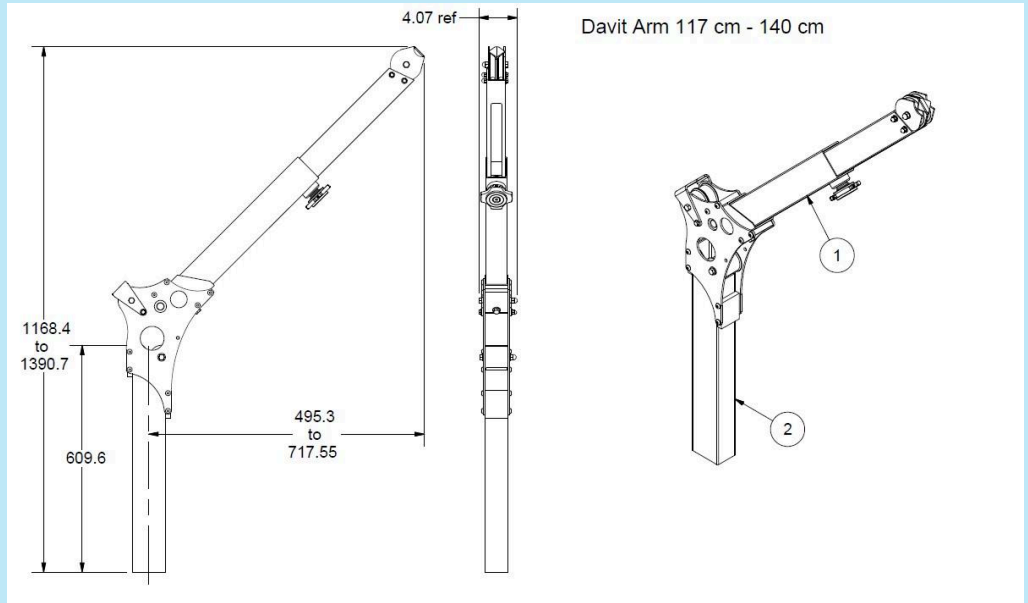
A ancoragem DAVIT foi projetada para fornecer uma estrutura de ancoragem para sistemas de retenção de queda pessoal, entrada/recuperação em espaços confinados e equipamentos de resgate.

Esse braço e o mastro devem ser completados com uma base de ancoragem. Essas bases devem ser adequadas ao sistema e podem ser fixas ou móveis, para adaptar o sistema aos requisitos específicos de sua aplicação. O equipamento é projetado em diferentes alturas e comprimentos. O mastro e a base são montados e desmontados rapidamente sem a necessidade de ferramentas. Eles são compactos e leves para transporte e armazenamento.

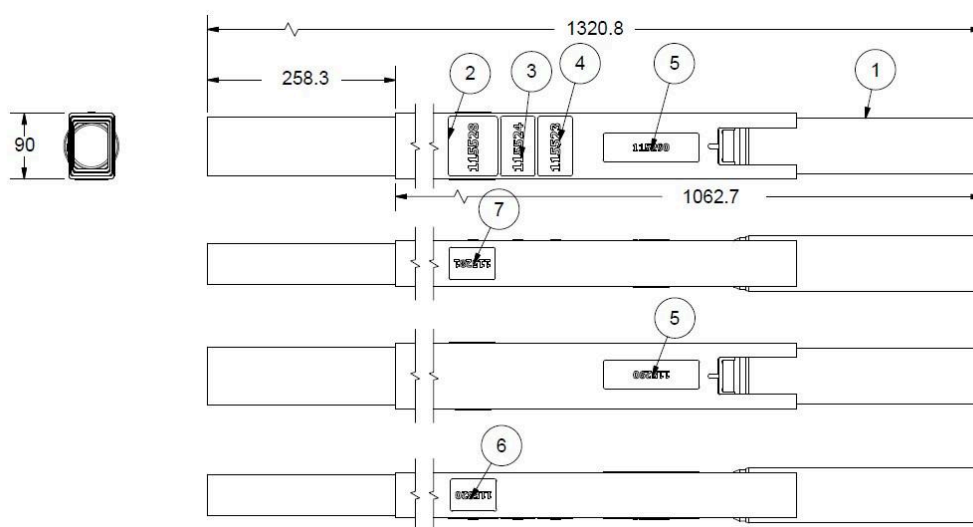
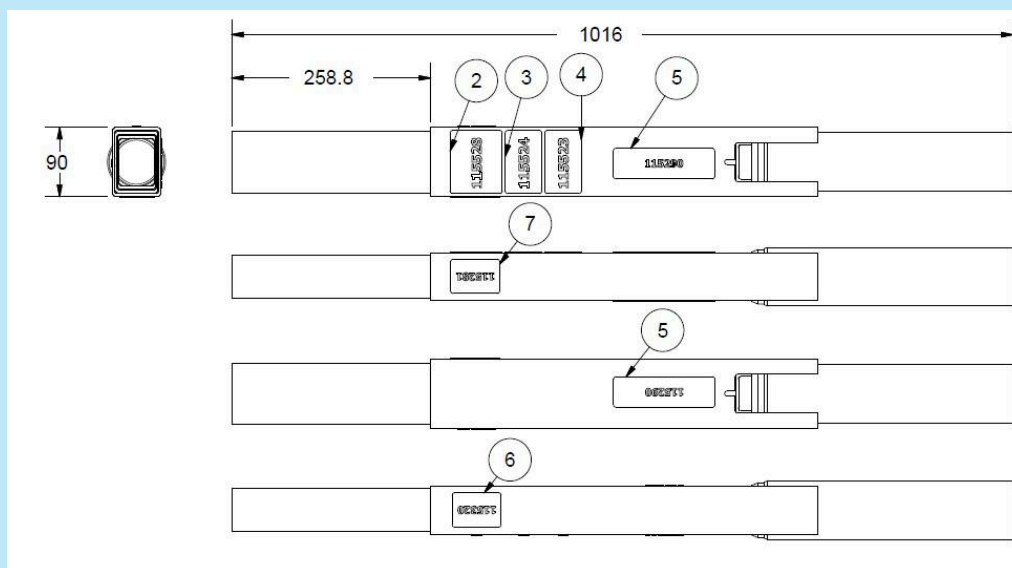
CARACTERÍSTICAS

Características do sistema completo (com o restante do DAVIT)	Regulamentos	EN 795	
	Capacidade (Resgate)	Máximo de 2 usuários / 280 kg	
	Capacidade (Anti-queda)	1 usuário / 140 kg	
	Validade de prateleira	Ilimitado	
Materiais	Construção geral	Alumínio 6061-T6	
	Suportes / Conectores	Aço / Alumínio	
Braço	Medida	117 cm - 140 cm	147 cm - 170 cm
	Peso	9,55 kg	11 kg
Mastro	Medida	101 cm	132 cm
	Peso	5,4 kg	7,3 kg

Dimensões do braço (mm)



Dimensões do mastro (mm)



Restrições de aplicação

- Este produto DEVE ser usado somente com as bases de montagem do fabricante. Todos os acessórios DEVEM ser projetados, fabricados e/ou aprovados pelo fabricante.
- Todos os componentes do sistema DEVEM ser instalados, inspecionados, mantidos e operados de acordo com as instruções do fabricante.
- Quando exigido pelos regulamentos, cada instalação DEVE ser realizada sob a supervisão de uma pessoa qualificada.

KOTVENIE

Popis

Rameno a stožiar pre kotviaci systém DAVIT.

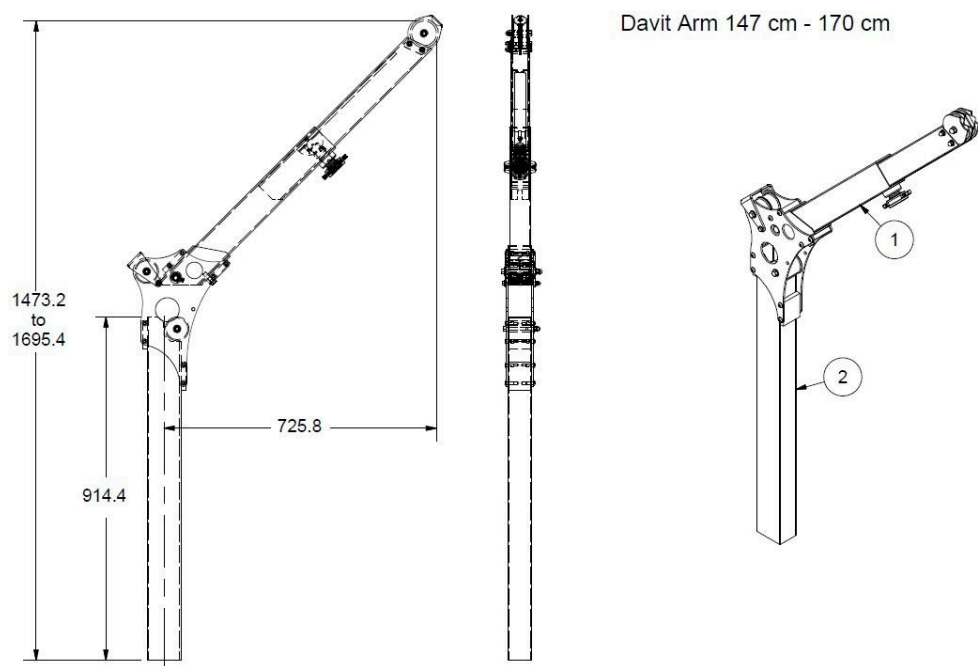
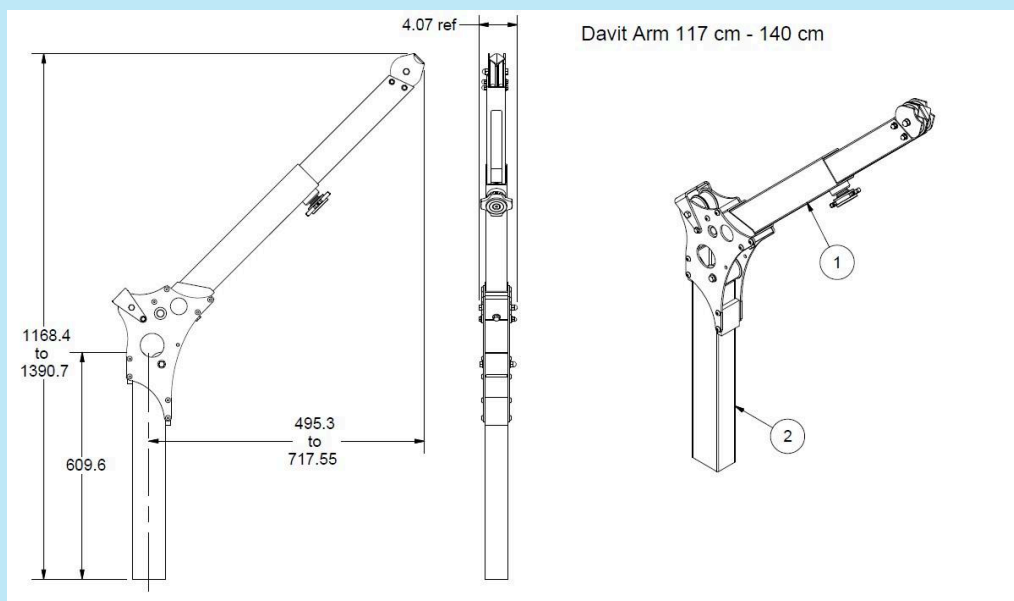
Kotviace zariadenie DAVIT je navrhnuté tak, aby poskytovalo kotviacu konštrukciu pre osobné systémy zachytenia pádu, zariadenia na vstup do uzavretých priestorov a záchranné zariadenia.

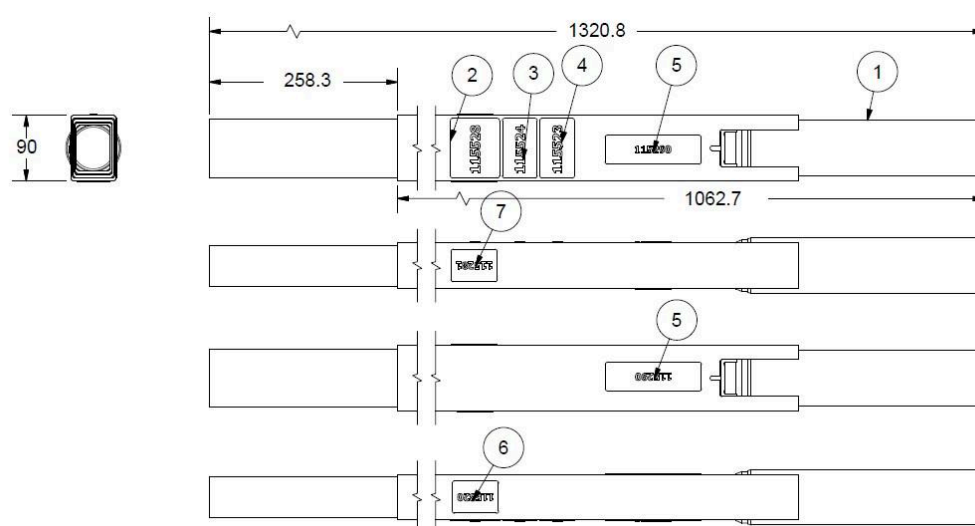
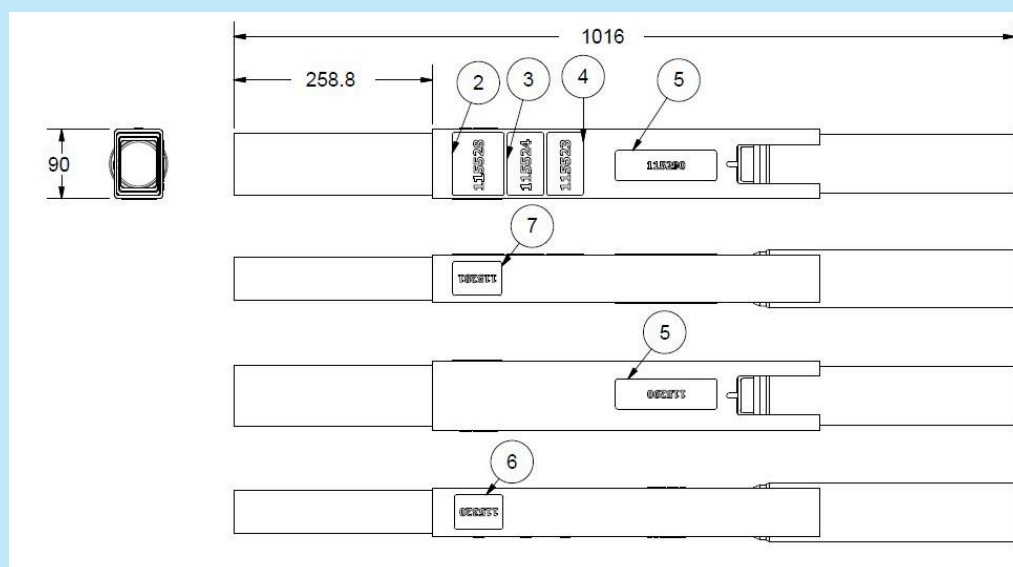
Toto rameno a stožiar musia byť doplnené kotvovou základňou. Tieto základne musia byť vhodné pre systém a môžu byť pevné alebo mobilné, aby sa systém prispôbil špecifickým požiadavkám vašej aplikácie. Zariadenie je navrhnuté v rôznych výškach a dĺžkach. Stožiar a základňa sa rýchlo montujú a demontujú bez potreby použitia náradia. Sú kompaktné a ľahké na prepravu a skladovanie.

CHARAKTERISTIKA

Charakteristika kompletného systému (s ostatným systémom DAVIT)	Predpisy	EN 795	
	Kapacita (záchrana)	Maximálne 2 používatelia / 280 kg	
	Kapacita (proti pádu)	1 používateľ / 140 kg	
	Životnosť	Neobmedzené	
Materiály	Všeobecná výstavba	Hliník 6061-T6	
	Podpory / konektory	Oceľ / hliník	
Rameno	Meranie	117 cm - 140 cm	147 cm - 170 cm
	Hmotnosť	9,55 kg	11 kg
Stožiar	Meranie	101 cm	132 cm
	Hmotnosť	5,4 kg	7,3 kg

Rozmery
ramena (mm)



Rozmery
stožiara (mm)Obmedzenia
týkajúce sa
aplikácie

- Tento výrobok sa MUSÍ používať len s montážnymi základňami výrobcu. Všetko príslušenstvo MUSÍ byť navrhnuté, vyrobené a/alebo schválené výrobcom.
- Všetky komponenty systému sa MUSIA inštalovať, kontrolovať, udržiavať a prevádzkovať v súlade s pokynmi výrobcu.
- Ak to vyžadujú predpisy, každá inštalácia sa MUSÍ vykonávať pod dohľadom kvalifikovanej osoby.

FÖRANKRING

Beskrivning

Arm och mast för DAVIT-förankringssystem.

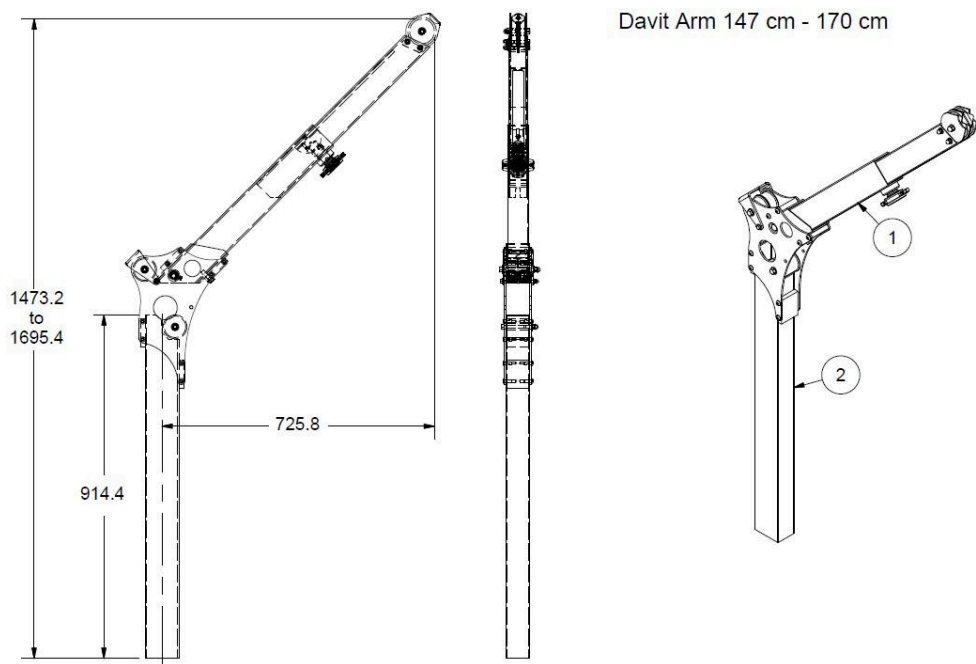
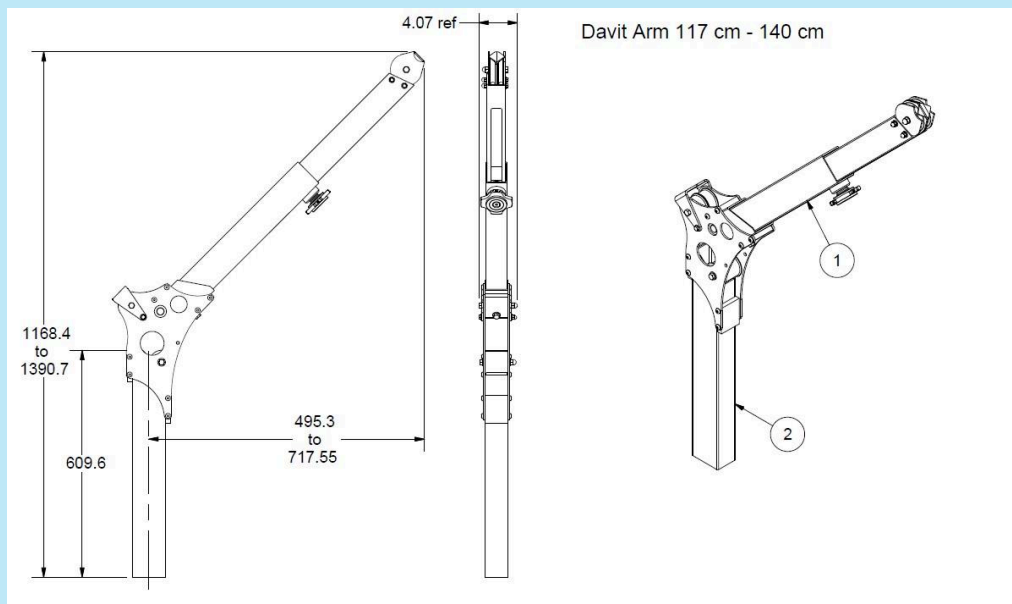
DAVIT-förankringen är utformad för att tillhandahålla en förankringsstruktur för personliga fallskyddssystem, utrustning för tillträde till och räddning i slutna utrymmen samt räddningsutrustning.

Denna arm och mast måste kompletteras med en förankringsbas. Dessa baser måste vara lämpliga för systemet och kan vara fasta eller mobila, för att anpassa systemet till de specifika kraven i din applikation. Utrustningen är utformad i olika höjder och längder. Mast och bas monteras och demonteras snabbt och utan verktyg. De är kompakta och lätta för transport och förvaring.

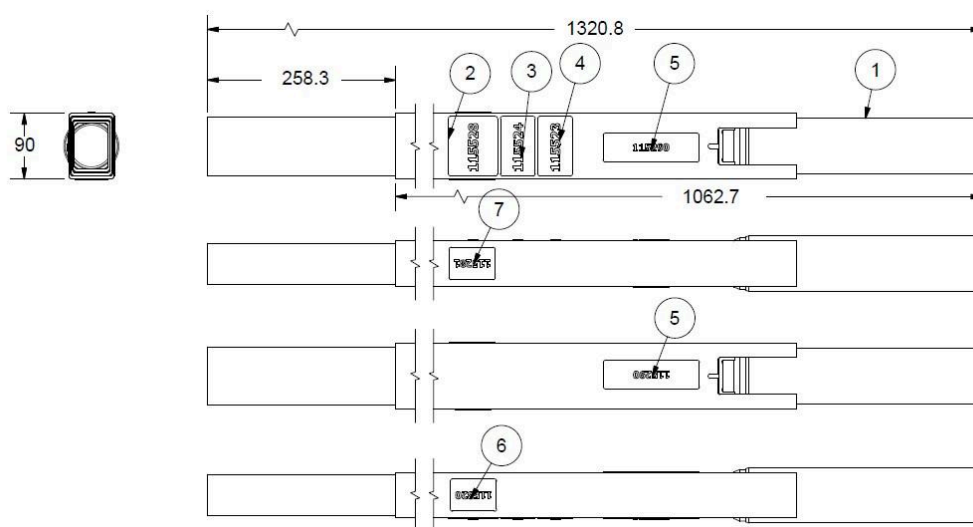
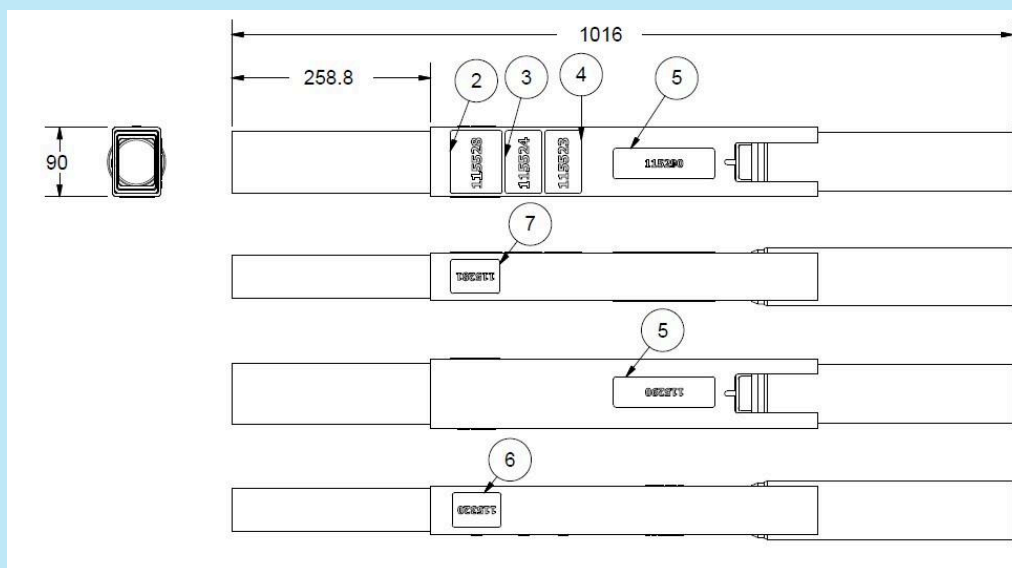
EGENSKAPER

Egenskaper för det kompletta systemet (med resten av DAVIT)	Regleringar	EN 795	
	Kapacitet (räddning)	Max 2 användare / 280 kg	
	Kapacitet (motverka fall)	1 användare / 140 kg	
	Hållbarhetstid	Obegränsad	
Material	Generell byggverksamhet	Aluminium 6061-T6	
	Stöd/anslutningar	Stål / Aluminium	
Arm	Mått	117 cm - 140 cm	147 cm - 170 cm
	Vikt	9,55 kg	11 kg
Mast	Mått	101 cm	132 cm
	Vikt	5,4 kg	7,3 kg

Arm dimensioner
(mm)



Mastens mått (mm)



Begränsningar i tillämpningen

- Denna produkt MÅSTE endast användas med tillverkarens monteringsbaser. Alla tillbehör MÅSTE vara konstruerade, tillverkade och/eller godkända av tillverkaren.
- Alla systemkomponenter MÅSTE installeras, inspekteras, underhållas och användas i enlighet med tillverkarens anvisningar.
- Där så krävs enligt gällande bestämmelser MÅSTE varje installation utföras under överinseende av en kvalificerad person.

ANCHORING

Aprašymas

DAVIT tvirtinimo sistemos rankena ir stiebas.

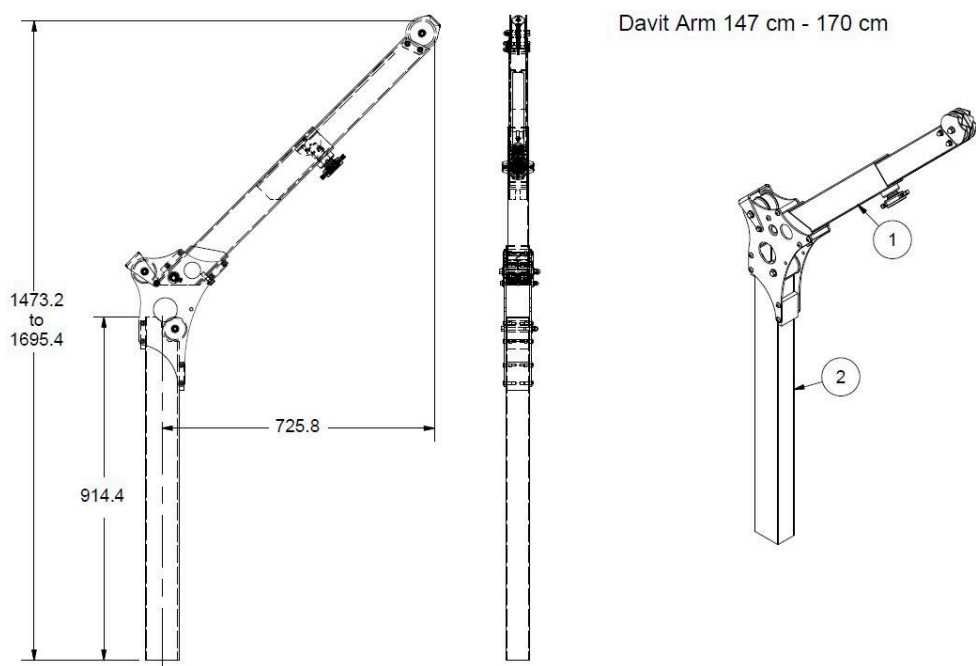
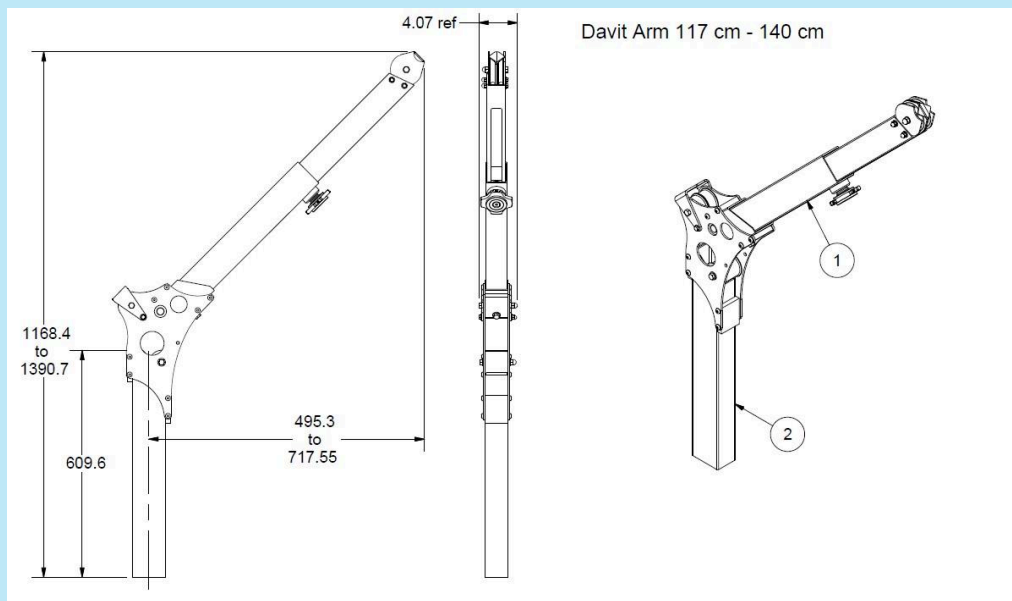
DAVIT tvirtinimo įtaisas skirtas asmeninėms kritimo stabdymo sistemoms, patekimo į uždaras erdves ir gelbėjimo įrangai tvirtinti.

Šią ranką ir stiebą reikia užbaigti inkariniu pagrindu. Šie pagrindai turi būti tinkami sistemai ir gali būti stacionarūs arba mobilūs, kad sistemą būtų galima pritaikyti prie konkrečių taikymo reikalavimų. Įranga suprojektuota skirtingo aukščio ir ilgio. Stiebas ir bazė greitai surenkami ir išmontuojami nenaudojant įrankių. Jie yra kompaktiški ir lengvi, todėl juos galima transportuoti ir sandėliuoti.

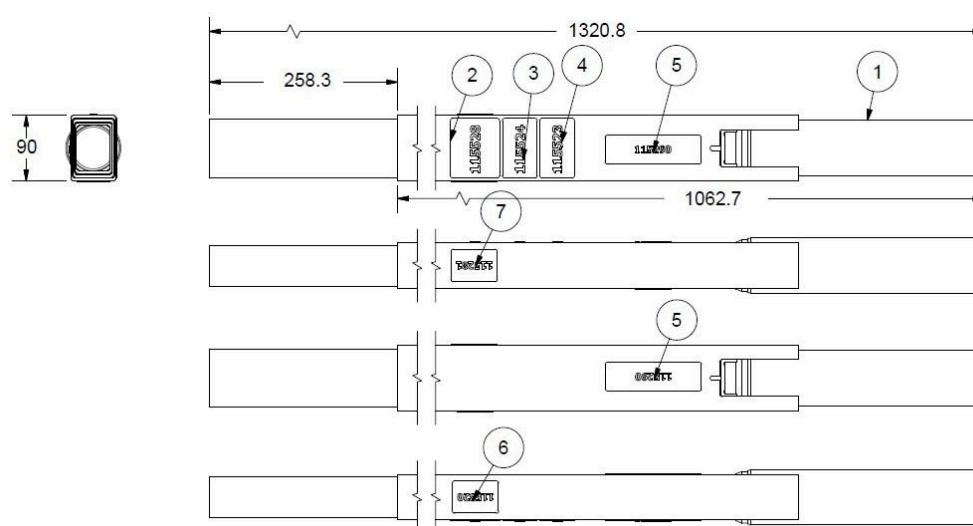
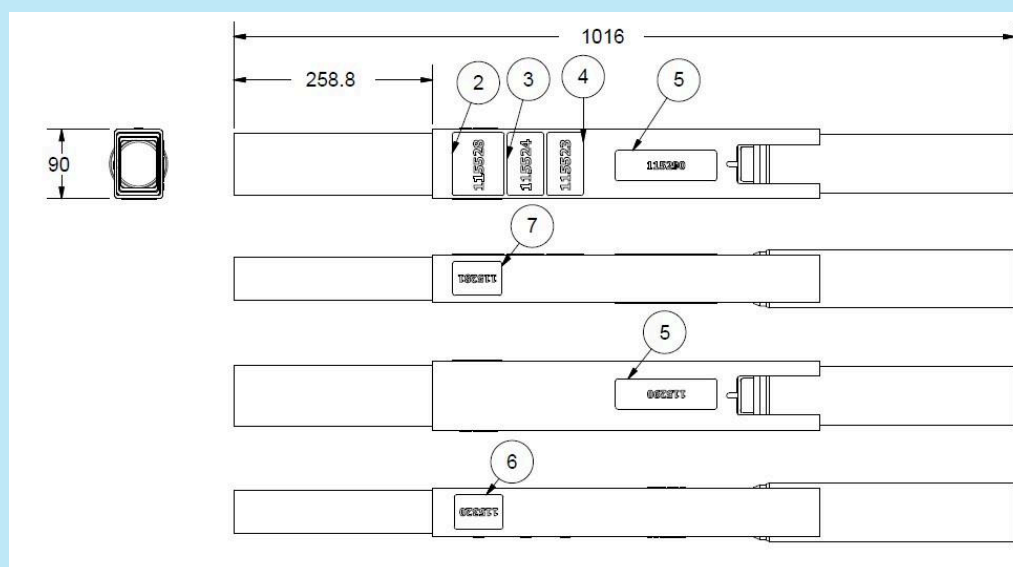
CHARAKTERISTIKOS

Visos sistemos (su likusia DAVIT dalimi) charakteristikos	Reglamentai	EN 795	
	Kapacitetas (gelbėjimas)	Daugiausia 2 naudotojai / 280 kg	
	Pajėgumas (nuo kritimo)	1 naudotojas / 140 kg	
	Trumpas galiojimo laikas	Neribotas	
Medžiagos	Bendroji statyba	Aliuminis 6061-T6	
	Atramos / jungtys	Plienas / aliuminis	
Rankos	Matuoti	117 cm - 140 cm	147 cm - 170 cm
	Svoris	9,55 kg	11 kg
Stiebas	Matuoti	101 cm	132 cm
	Svoris	5,4 kg	7,3 kg

Rankenos matmenys (mm)



Stiebo
matmenys (mm)



Taikymo apribojimai

- Šį gaminį PRIVALOMA naudoti tik su gamintojo montavimo pagrindais. Visus priedus PRIVALO suprojektuoti, pagaminti ir (arba) patvirtinti gamintojas.
- Visi sistemos komponentai PRIVALO būti sumontuoti, tikrinami, prižiūrimi ir eksploatuojami pagal gamintojo instrukcijas.
- Jei to reikalaujama pagal teisės aktus, kiekvieną įrengimą PRIVALO atlikti kvalifikuotas asmuo.

FORANKRING

Beskrivelse

Arm og mast for DAVIT-forankringssystem.

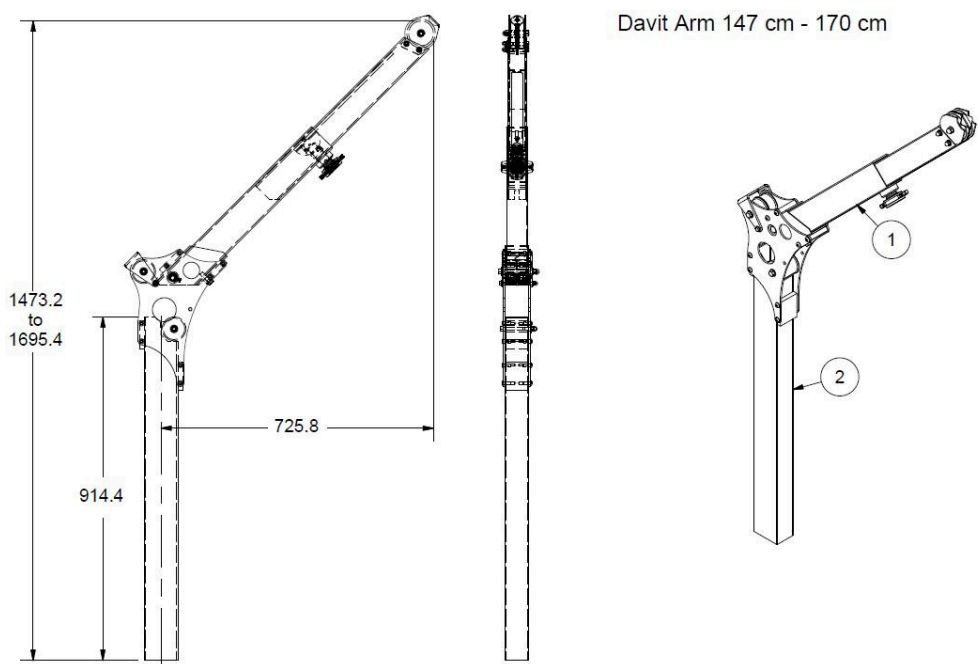
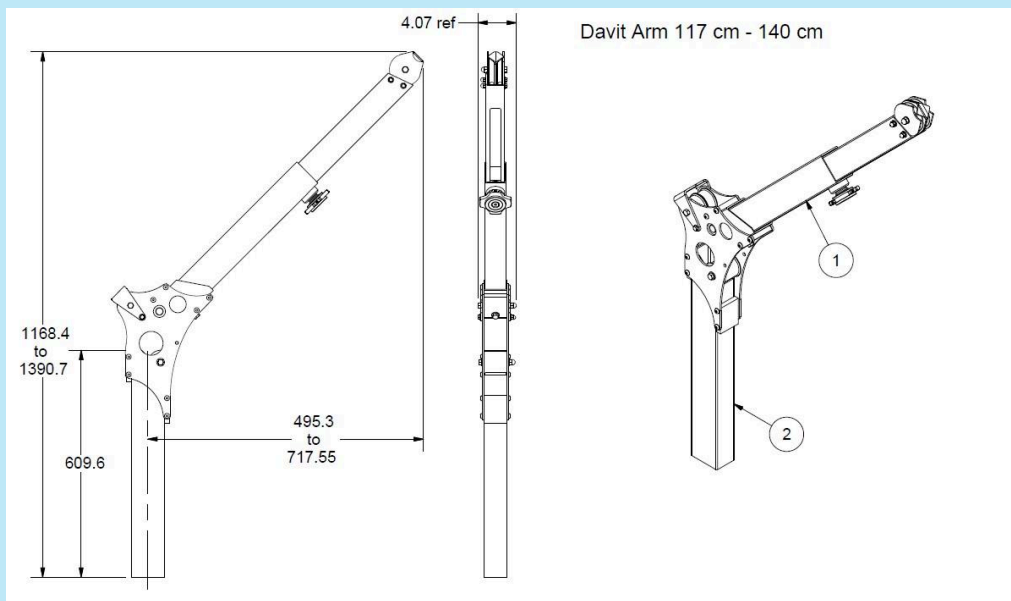
DAVIT-forankringen er utformet for å gi en forankringsstruktur for personlige fallsikringssystemer, inn- og utgangs- og redningsutstyr i trange rom.

Denne armen og masten må kompletteres med en forankringsbase. Disse basene må være egnet for systemet og kan være faste eller mobile, slik at systemet kan tilpasses de spesifikke kravene til bruksområdet. Utstyret er designet i forskjellige høyder og lengder. Masten og basen monteres og demonteres raskt uten bruk av verktøy. De er kompakte og lette å transportere og oppbevare.

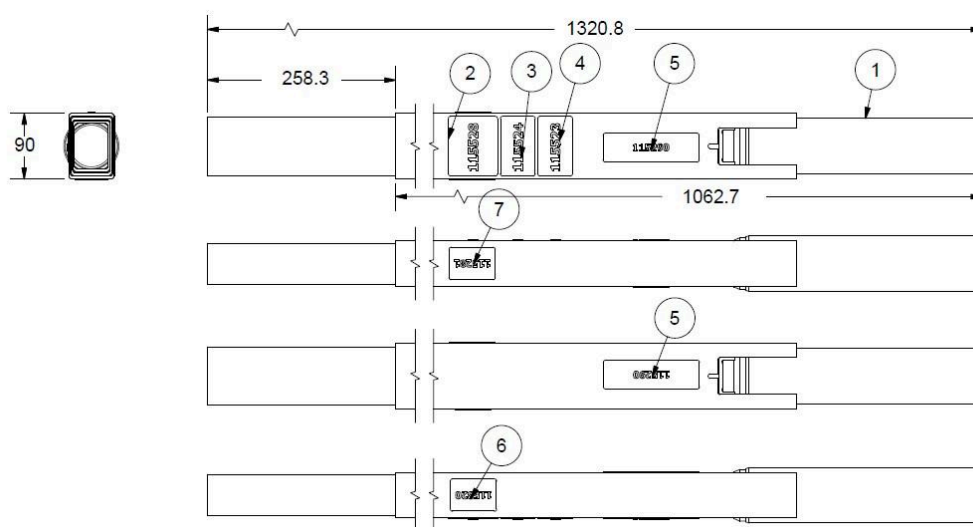
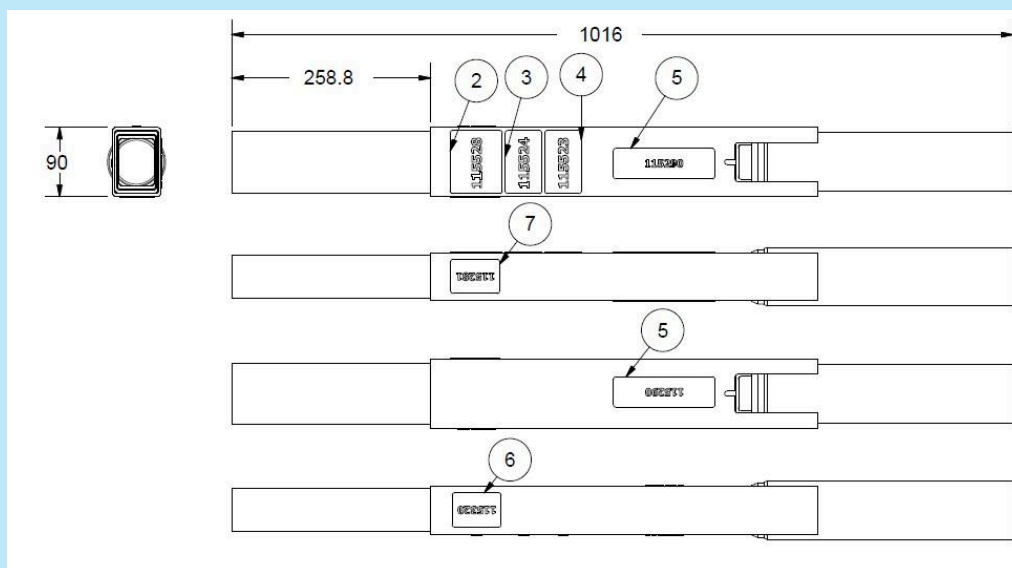
EGENSKAPER

Kjennetegn ved det komplette systemet (med resten av DAVIT)	Reguleringer	EN 795	
	Kapasitet (redning)	Maksimalt 2 brukere / 280 kg	
	Kapasitet (anti-fall)	1 bruker / 140 kg	
	Holdbarhetstid	Ubegrenset	
Materialer	Generell konstruksjon	Aluminium 6061-T6	
	Støtter/kontakter	Stål / Aluminium	
Arm	Mål	117 cm - 140 cm	147 cm - 170 cm
	Vekt	9,55 kg	11 kg
Mast	Mål	101 cm	132 cm
	Vekt	5,4 kg	7,3 kg

Armdimensjoner (mm)



Mastdimensjoner
(mm)



Begrensninger
for bruk

- Dette produktet MÅ kun brukes sammen med produsentens monteringsunderlag. Alt tilbehør MÅ være designet, produsert og/eller godkjent av produsenten.
- Alle systemkomponenter MÅ installeres, inspiseres, vedlikeholdes og brukes i samsvar med produsentens instruksjoner.
- Der det kreves i henhold til forskrifter, MÅ hver installasjon utføres under tilsyn av en kvalifisert person.

ANCHETARE

Descriere

Arm și catarg pentru sistemul de ancorare DAVIT.

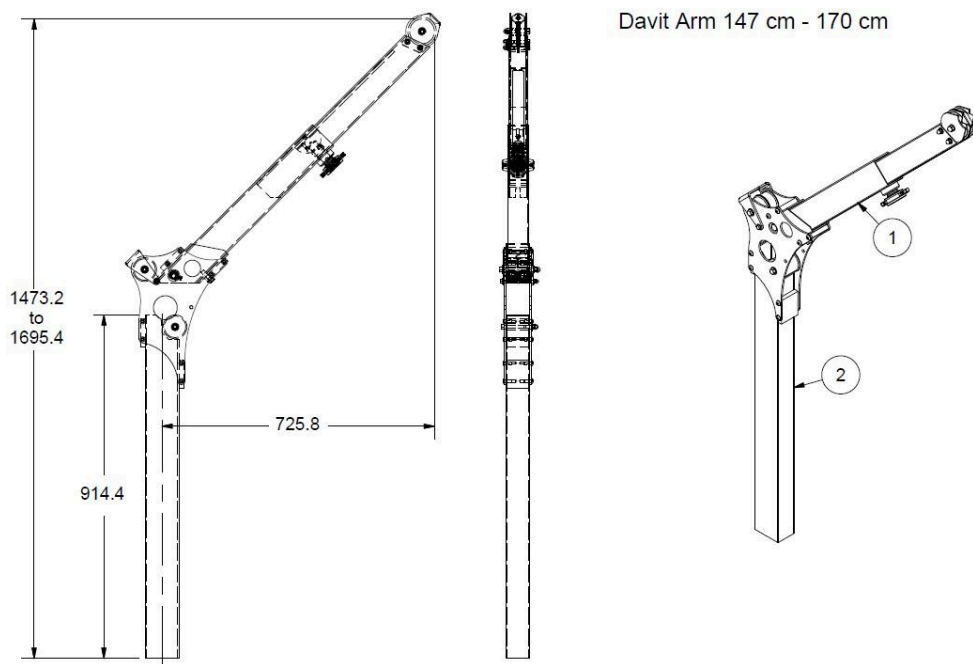
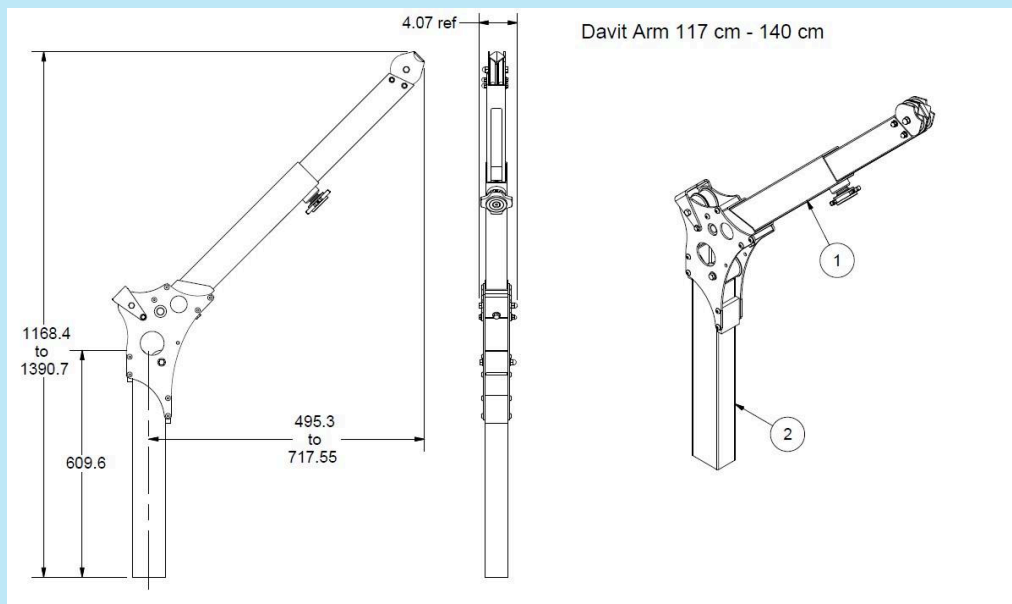
Ancorarea DAVIT este proiectată pentru a oferi o structură de ancorare pentru sistemele personale de oprire a căderilor, echipamente de intrare/recuperare și salvare în spații închise.

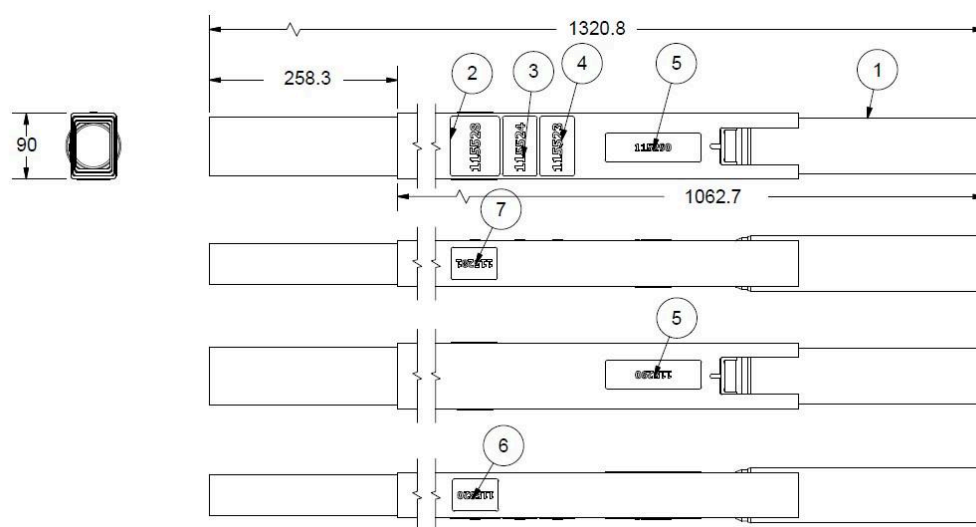
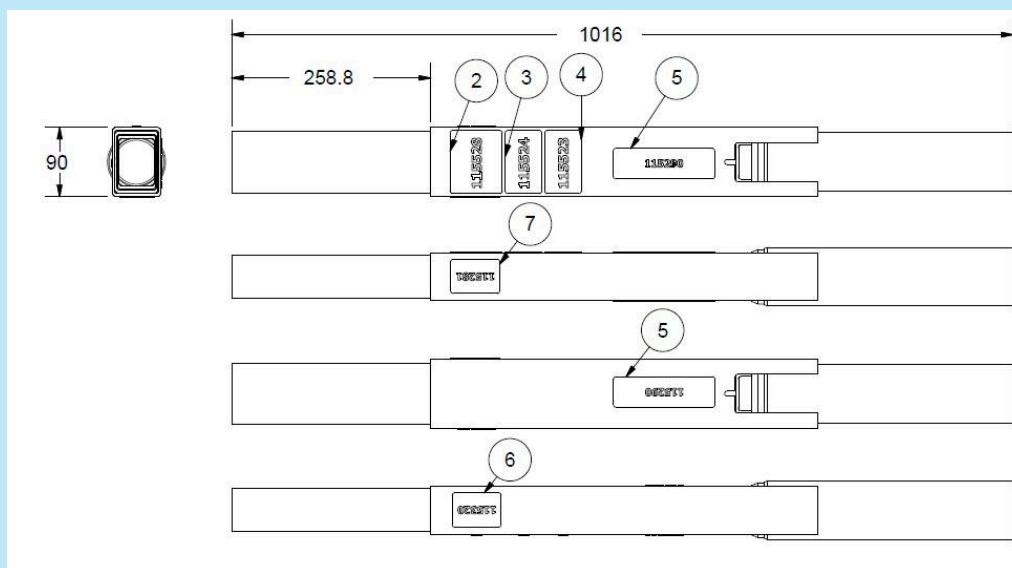
Acest braț și acest catarg trebuie să fie completate cu o bază de ancorare. Aceste baze trebuie să fie potrivite pentru sistem și pot fi fixe sau mobile, pentru a adapta sistemul la cerințele specifice ale aplicației dvs. Echipamentul este proiectat în diferite înălțimi și lungimi. Stâlpul și baza sunt asamblate și dezasamblate rapid, fără a fi nevoie de unelte. Acestea sunt compacte și ușoare pentru transport și depozitare.

CARACTERISTICI

Caracteristici ale sistemului complet (cu restul DAVIT)	Reglementări	EN 795	
	Capacitate (salvare)	Maximum 2 utilizatori / 280 kg	
	Capacitate (anti-cădere)	1 utilizator / 140 kg	
	Viața la raft	Nelimitat	
Materiale	Construcții generale	Aluminiu 6061-T6	
	Suporturi / conectori	Oțel / Aluminiu	
Braț	Măsura	117 cm - 140 cm	147 cm - 170 cm
	Greutate	9,55 kg	11 kg
Catarg	Măsura	101 cm	132 cm
	Greutate	5,4 kg	7,3 kg

Dimensiunile
brațului (mm)



Dimensiuni
catarg (mm)Restricții
de aplicare

- Acest produs TREBUIE să fie utilizat numai cu bazele de montare ale producătorului. Toate accesoriile TREBUIE să fie proiectate, fabricate și/sau aprobate de producător.
- Toate componentele sistemului TREBUIE să fie instalate, inspectate, întreținute și utilizate în conformitate cu instrucțiunile producătorului.
- În cazul în care reglementările o impun, fiecare instalare TREBUIE să fie efectuată sub supravegherea unei persoane calificate.