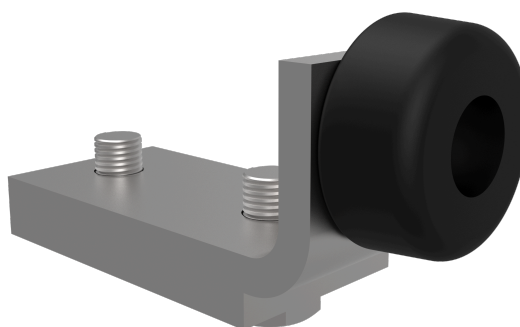


# TOPE EXTREMO - SR TOPE

# SR TOPE

FICHA TÉCNICA

## Producto



### Descripción

- Componente de la línea de vida SEKURAIL.
- Su principal misión es que el carro no se salga por los extremos de la línea.

### Norma

EN 795 Tipo D

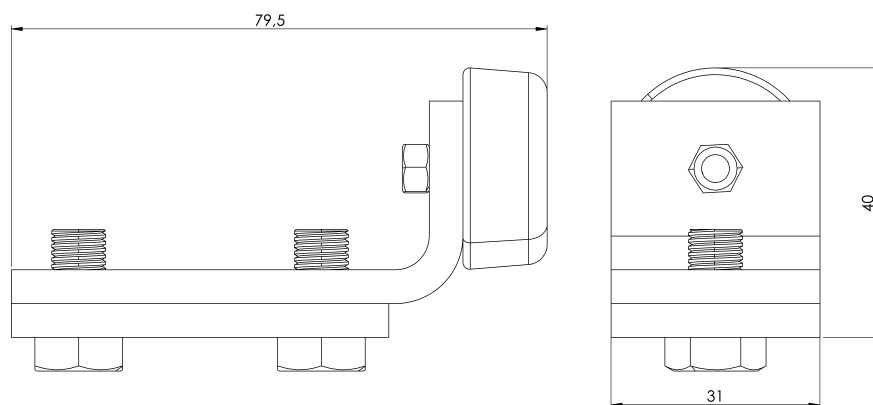
## CARACTERÍSTICAS

### Características generales

Referencia	201704100012
Material	Acero Zincado Blanco
Peso	0,20 Kg
Dimensiones	78x30x30 mm

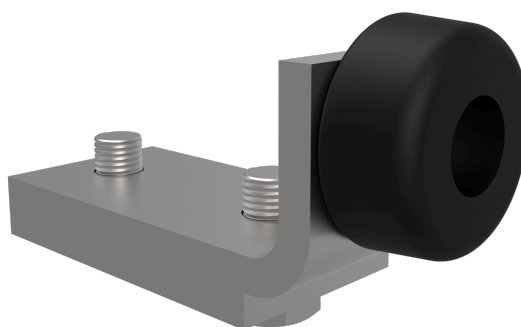
## PLANOS

Conjunto



# SR TOPE

## Product



### Description

- SEKURAIL lifeline component.
- Its main task is to prevent the trolley from slipping off the ends of the line.

### Standard

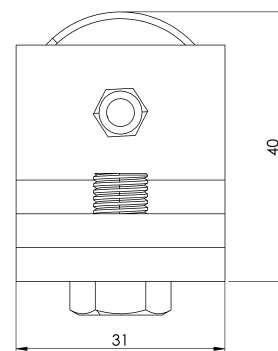
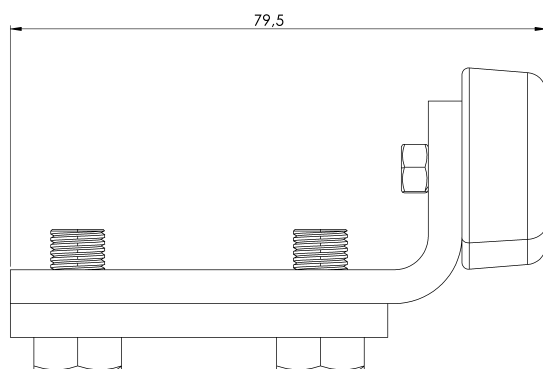
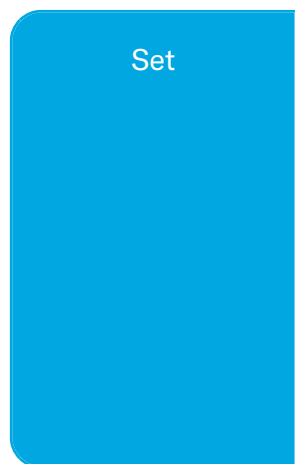
EN 795 Type D

## CHARACTERISTICS

### General characteristics

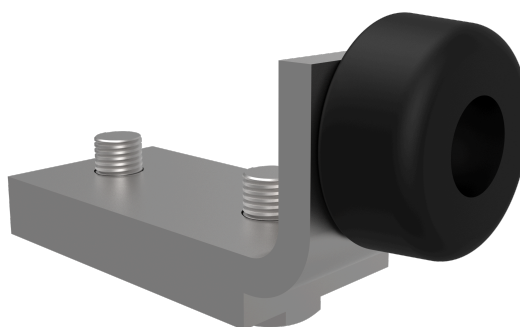
Reference	201704100012
Material	White Zinc Plated Steel
Weight	0,20 Kg
Dimensions	78x30x30 mm

# PLANS



# SR TOPE

Prodotto



## Descrizione

- Componente della linea di vita SEKURAIL.
- Il suo compito principale è quello di evitare che il carrello scivoli dalle estremità della linea.

## Standard

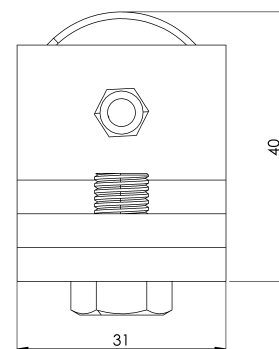
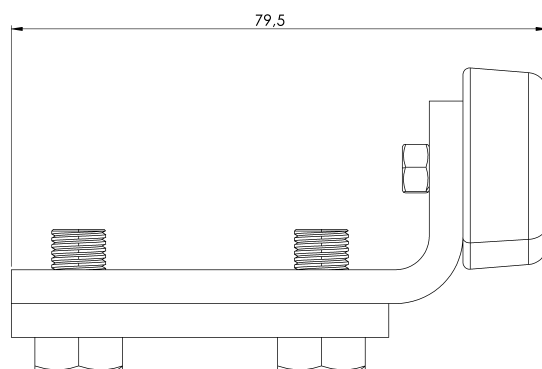
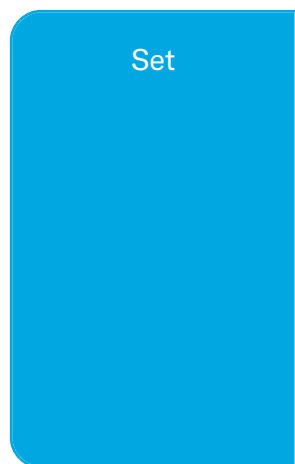
EN 795 Tipo D

# CARATTERISTICHE

## Caratteristiche generali

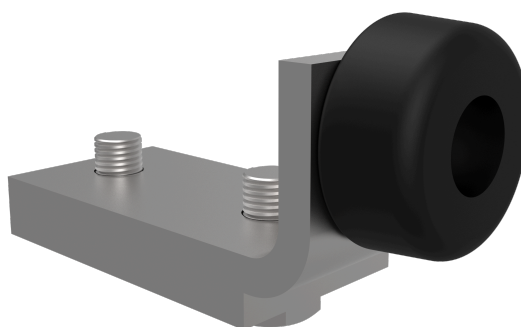
Riferimento	201704100012
Materiale	Acciaio zincato bianco
Peso	0,20 Kg
Dimensioni	78x30x30 mm

# PIANI



# SR TOPE

## Produto



### Descrição

- Componente da linha de vida SEKURAIL.
- A sua principal função é impedir que o carrinho deslize para fora das extremidades da linha.

### Padrão

EN 795 Tipo D

## CARACTERÍSTICAS

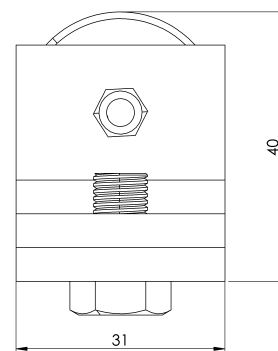
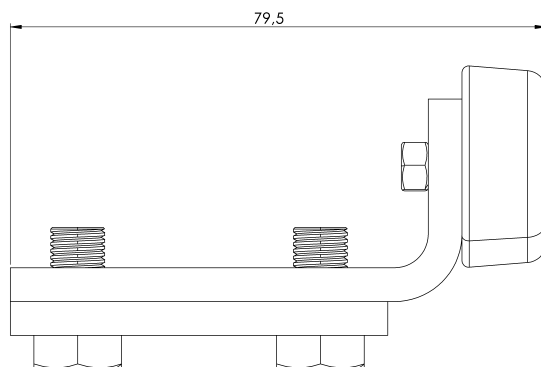
### Caraterísticas gerais

Referência	201704100012
Material	Aço zincado branco
Peso	0,20 kg
Dimensões	78x30x30 mm



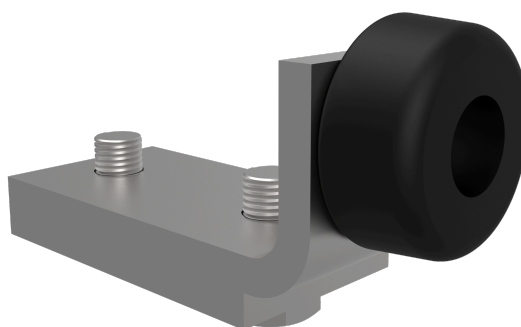
# PLANOS

Conjunto



# SR TOPE

## Produit



### Description

- Composant de la ligne de vie SEKURAIL.
- Sa tâche principale est d'empêcher le chariot de glisser aux extrémités de la ligne.

### Standard

EN 795 Type D

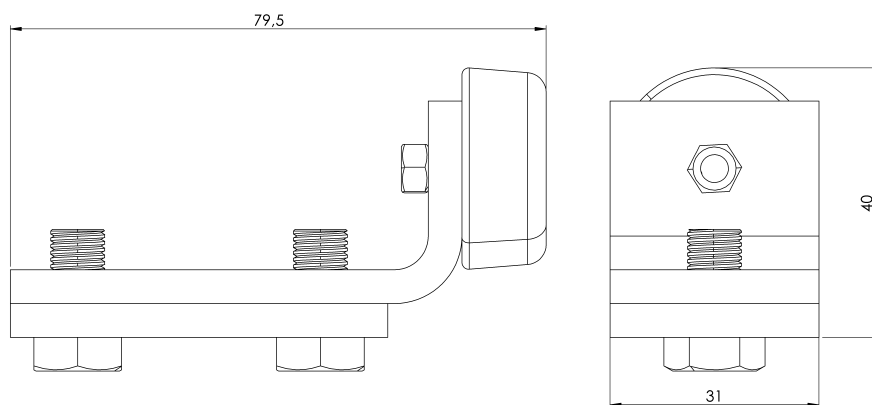
## CARACTÉRISTIQUES

### Caractéristiques générales

Référence	201704100012
Matériel	Acier zingué blanc
Poids	0,20 Kg
Dimensions	78x30x30 mm

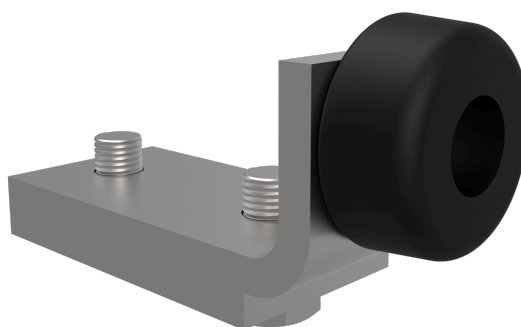
## PLANS

Set (jeu de mots)



# SR TOPE

## Produkt



### Beschreibung

- SEKURAIL-Rettungsseil-Komponente.
- Seine Hauptaufgabe besteht darin, das Abrutschen des Wagens von den Enden der Leitung zu verhindern.

### Standard

EN 795 Typ D

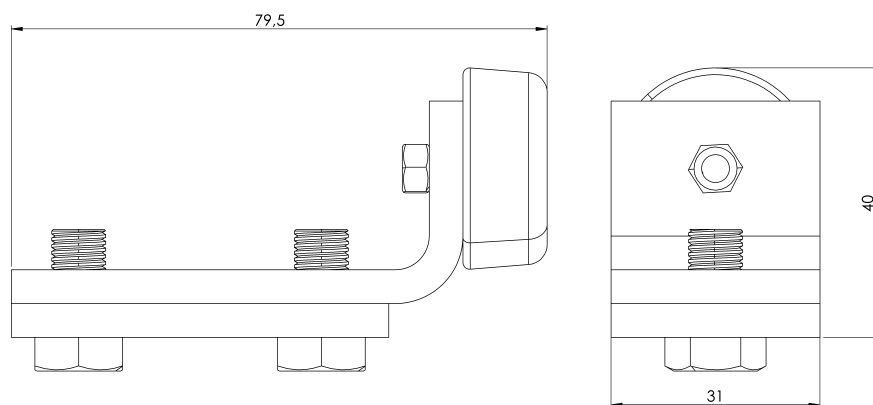
## EIGENSCHAFTEN

### Allgemeine Merkmale

Referenz	201704100012
Material	Weiß verzinkter Stahl
Gewicht	0,20 kg
Abmessungen	78x30x30 mm

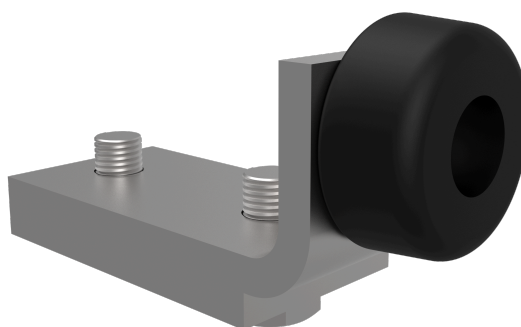
# PLANEN

Einstellung



# SR TOPE

Produkt



Opis

- Element linii życia SEKURAIL.
- Jego głównym zadaniem jest zapobieganie ześlizgiwaniu się wózka z końców linii.

Standard

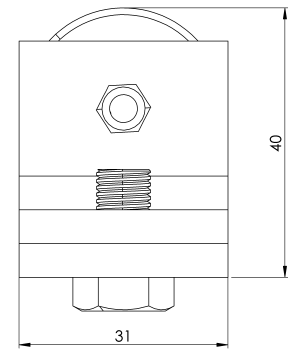
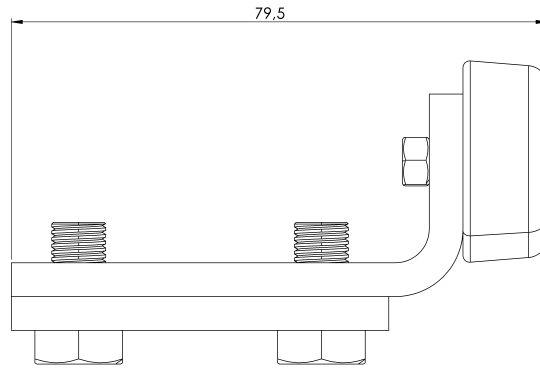
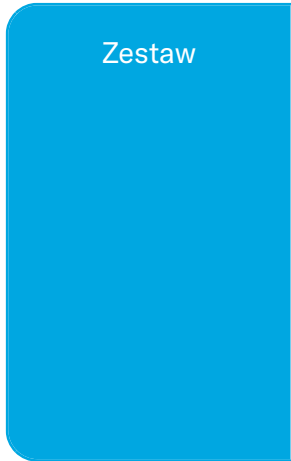
EN 795 Typ D

## CHARAKTERYSTYKA

Ogólna charakterystyka

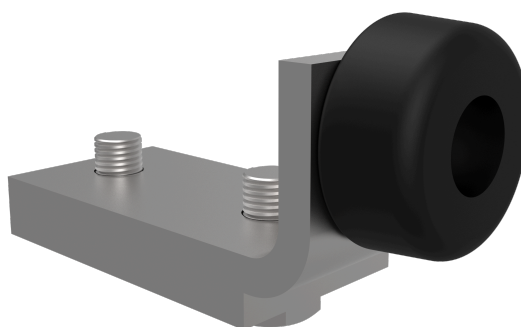
Odniesienie	201704100012
Materiał	Stal ocynkowana na biało
Waga	0,20 kg
Wymiary	78x30x30 mm

# PLANY



# SR TOPE

## Termék



### Leírás

- SEKURAIL mentőkötél-alkatrész.
- Fő feladata, hogy megakadályozza a kocsí lecsúszását a vezeték végéről.

### Standard

EN 795 D típus

## JELLEMZŐK

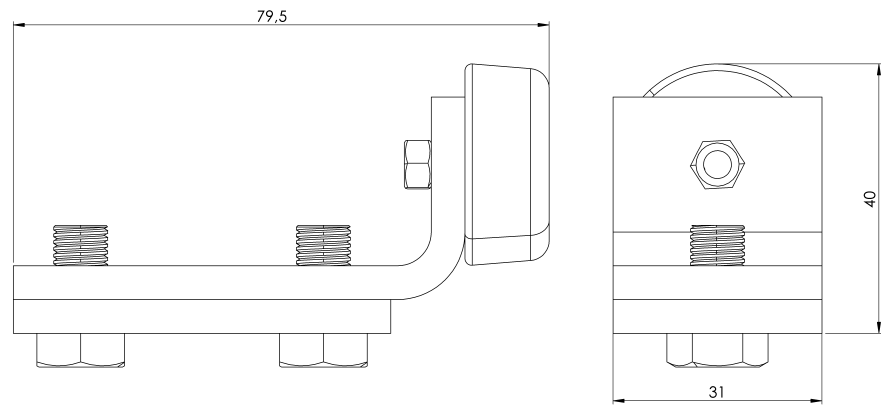
### Általános jellemzők

Hivatkozás	201704100012
Anyag	Fehér horganyzott acél
Súly	0,20 kg
Méret	78x30x30 mm



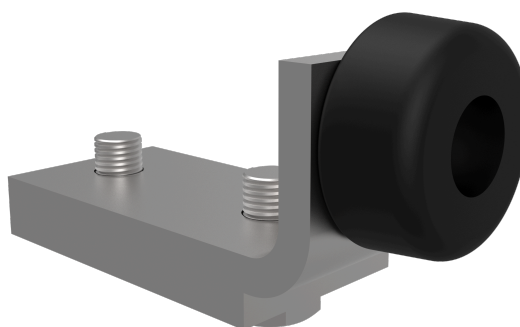
## TERVEK

Állítsa be a



# SR TOPE

## Produto



### Descrição

- Componente de linha de vida SEKURAIL.
- Sua principal tarefa é evitar que o carrinho deslize para fora das extremidades da linha.

### Padrão

EN 795 Tipo D

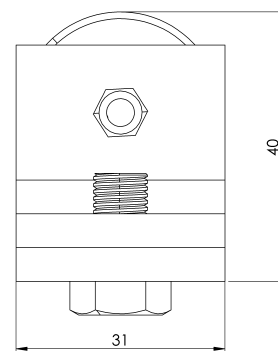
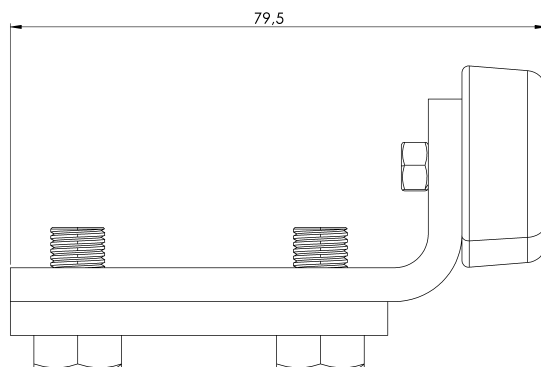
## CARACTERÍSTICAS

### Características gerais

Referência	201704100012
Material	Aço zincado branco
Peso	0,20 kg
Dimensões	78x30x30 mm

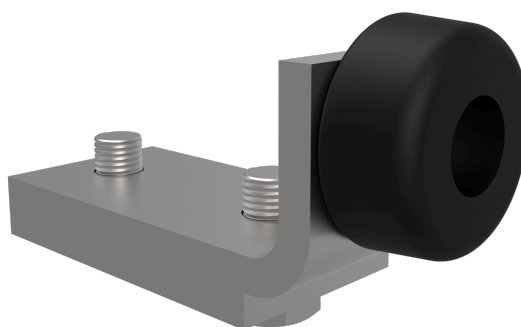
# PLANOS

Conjunto



# SR TOPE

Продукт



## Описание

- Компонент на спасителната линия SEKURAIL.
- Основната му задача е да предпазва количката от изплъзване от краищата на линията.

## Стандартен

EN 795 Тип D

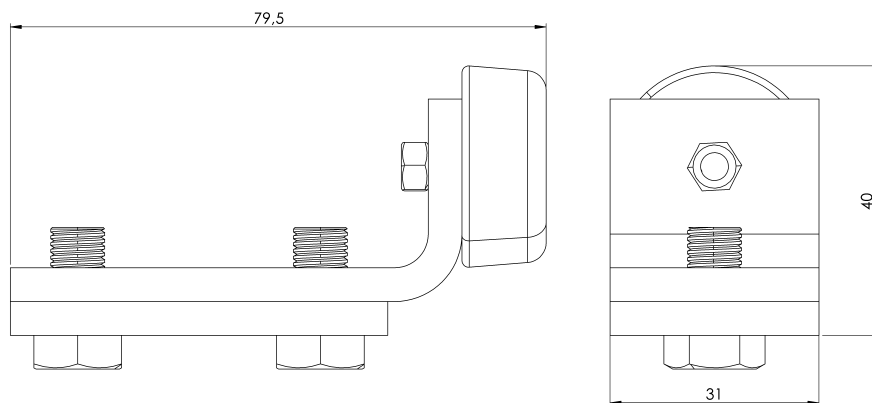
# ХАРАКТЕРИСТИКИ

## Общи характеристики

Справка	201704100012
Материал	Бяла цинкувана стомана
Тегло	0,20 кг
Размери	78x30x30 мм

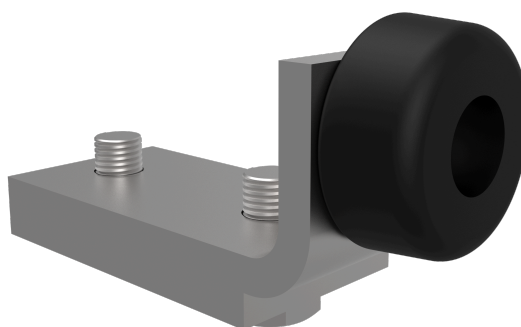
## ПЛАНОВЕ

Задайте



# SR TOPE

## Produkt



### Beskrivning

- SEKURAIL livlinjekomponent.
- Dess huvuduppgift är att förhindra att vagnen glider av linans ändrar.

### Standard

EN 795 Typ D

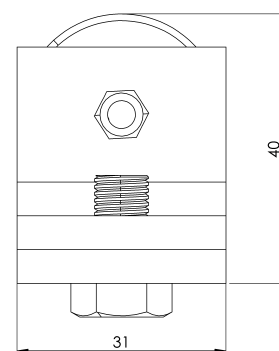
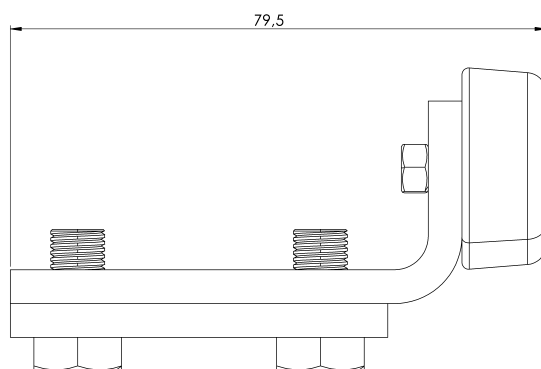
## EGENSKAPER

### Allmänna egenskaper

Reference (referens)	201704100012
Material	Vitförsinkt stål
Vikt	0,20 kg
Dimensioner	78x30x30 mm

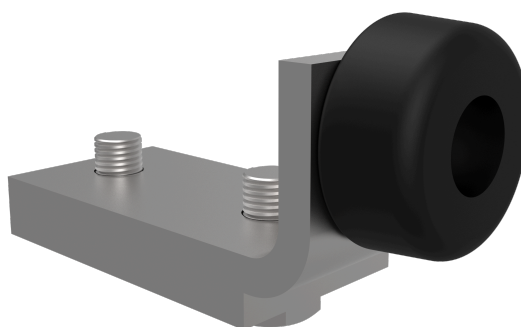
# PLANER

Ställ in



# SR TOPE

## Produkt



### Popis

- Záchranný prvok SEKURAIL.
- Jeho hlavnou úlohou je zabrániť sklznutiu vozíka z koncov vedenia.

### Štandard

EN 795 Typ D

## CHARAKTERISTIKA

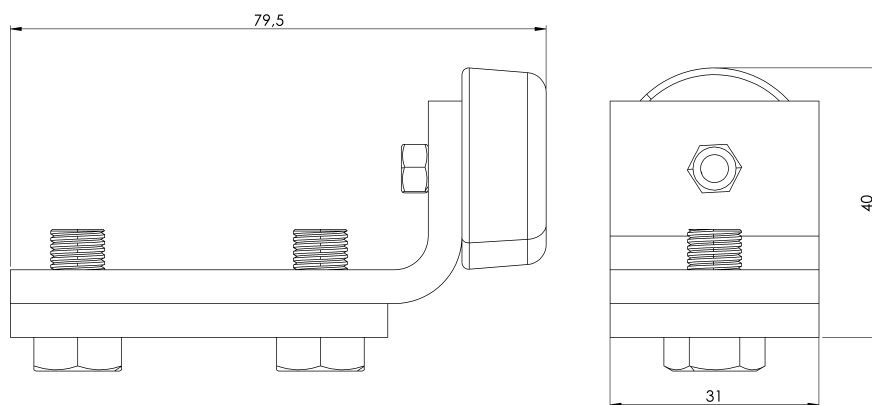
### Všeobecná charakteristika

Referencia	201704100012
Materiál	Biela pozinkovaná oceľ
Hmotnosť	0,20 kg
Rozmery	78x30x30 mm



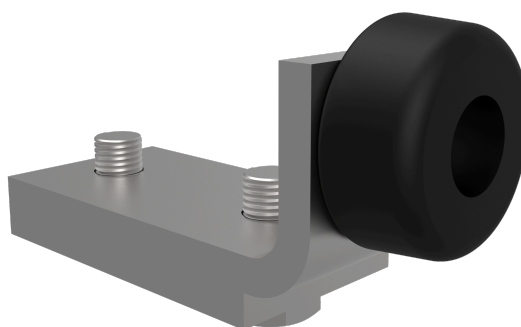
## PLÁNY

Nastavenie



# SR TOPE

Produktas



Aprašymas

- SEKURAIL gelbėjimo linijos komponentas.
- Pagrindinė jo užduotis - neleisti vežimėliui nuslysti nuo linijos galų.

Standartinis

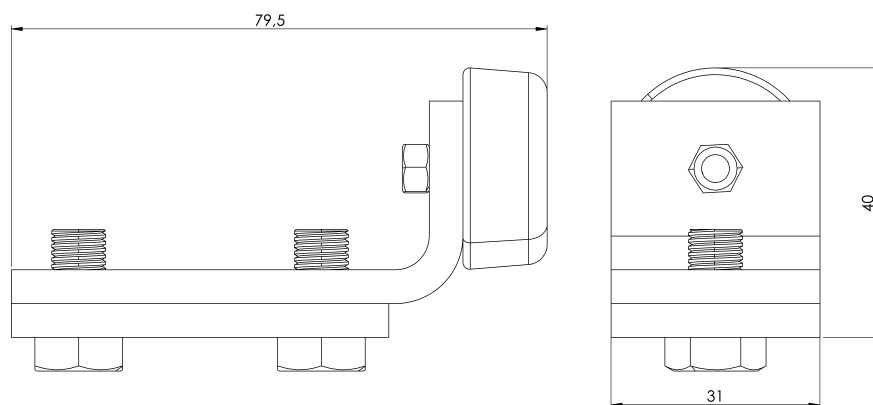
EN 795 D tipas

## CHARAKTERISTIKOS

Bendrosios savybės	Nurodymai	201704100012
	Medžiaga	Baltas cinkuotas plienas
	Svoris	0,20 kg
	Matmenys	78x30x30 mm

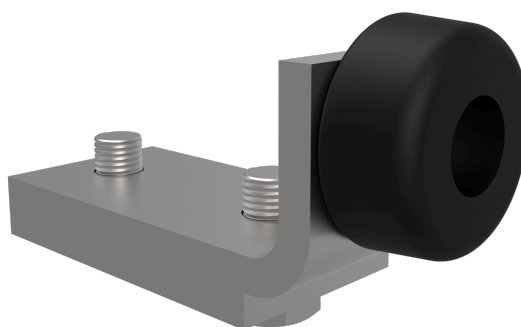
## PLANAI

Nustatyti



# SR TOPE

## Produkt



### Beskrivelse

- SEKURAIL livlinekomponent.
- Dens viktigste oppgave er å forhindre at vognen sklir av linens ender.

### Standard

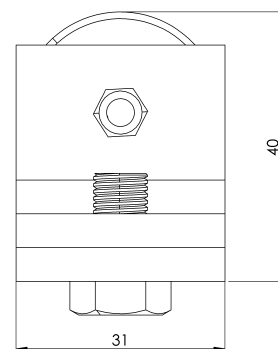
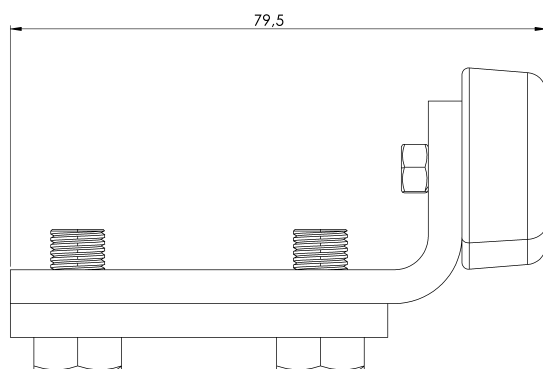
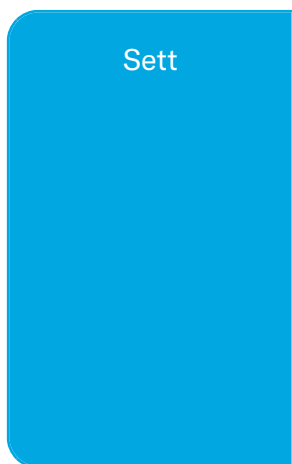
EN 795 Type D

## EGENSKAPER

### Generelle egenskaper

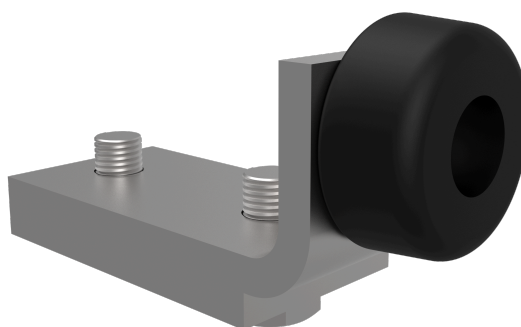
Referanse	201704100012
Materiale	Hvitforzinket stål
Vekt	0,20 kg
Dimensjoner	78x30x30 mm

# PLANER



# SR TOPE

Produs



## Descriere

- Componentă a liniei de viață SEKURAIL.
- Sarcina sa principală este de a preveni alunecarea căruciorului de la capetele liniei.

## Standard

EN 795 Tip D

# CARACTERISTICI

## Caracteristici generale

Referință	201704100012
Material	Oțel alb placat cu zinc
Greutate	0,20 Kg
Dimensiuni	78x30x30 mm

# PLANURI

