



PLACA UNIVERSAL PINTADA- CH PLAC-UNIV P

CH PLAC-UNIV P

FICHA TÉCNICA

Producto



Descripción

- Componente de la línea de vida CHECKLINE II
- Su principal misión es fijar la línea de vida a la cubierta y ser sustentos para los postes.
- Se fijaran mediante roscachapas.

Norma

EN 795 Tipo A y C

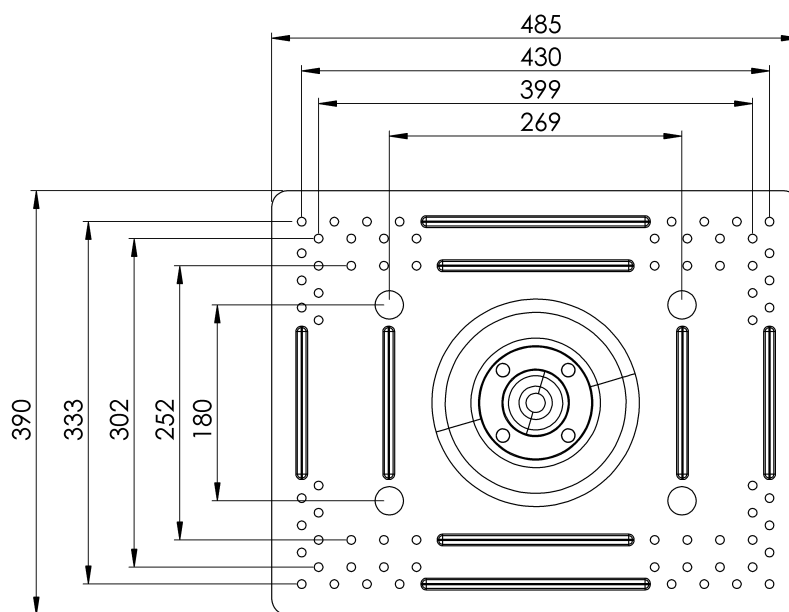
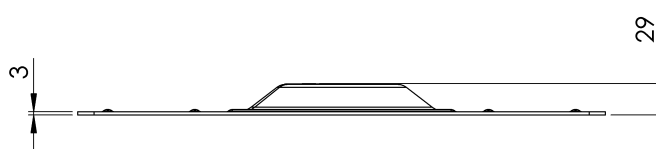
CARACTERÍSTICAS

Características generales

Referencia	200701500049
Material	Acero Galvanizado Pintado
Peso	4,80 kg
Dimensiones	28,5x390x485 mm

PLANOS

Conjunto



CH PLAC-UNIV P

Product



Description

- Lifeline component CHECKLINE II
- Their main task is to fix the lifeline to the deck and to support the poles.
- They shall be fixed by means of screw plugs.

Standard

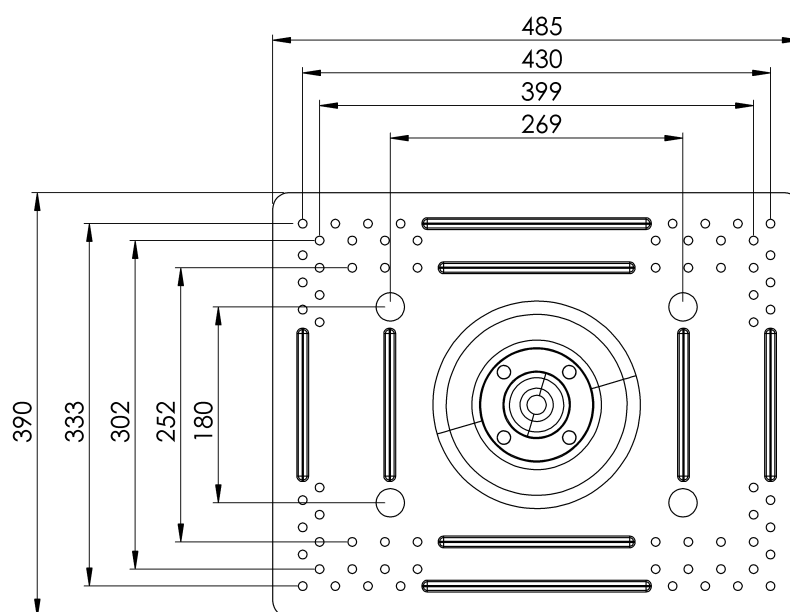
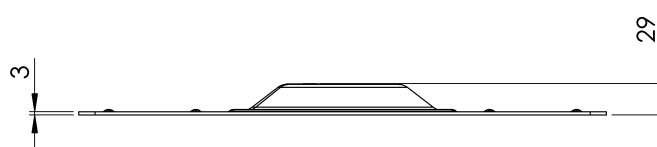
EN 795 Type A and C

CHARACTERISTICS

General characteristics	Reference	200701500049
	Material	Painted Galvanised Steel
	Weight	4,80 kg
	Dimensions	28,5x390x485 mm

PLANS

Set



CH PLAC-UNIV P

Prodotto



Descrizione

- Componente della linea di vita CHECKLINE II
- Il loro compito principale è quello di fissare la linea di vita alla coperta e di sostenere i pali.
- Il fissaggio deve avvenire mediante tappi a vite.

Standard

EN 795 Tipo A e C

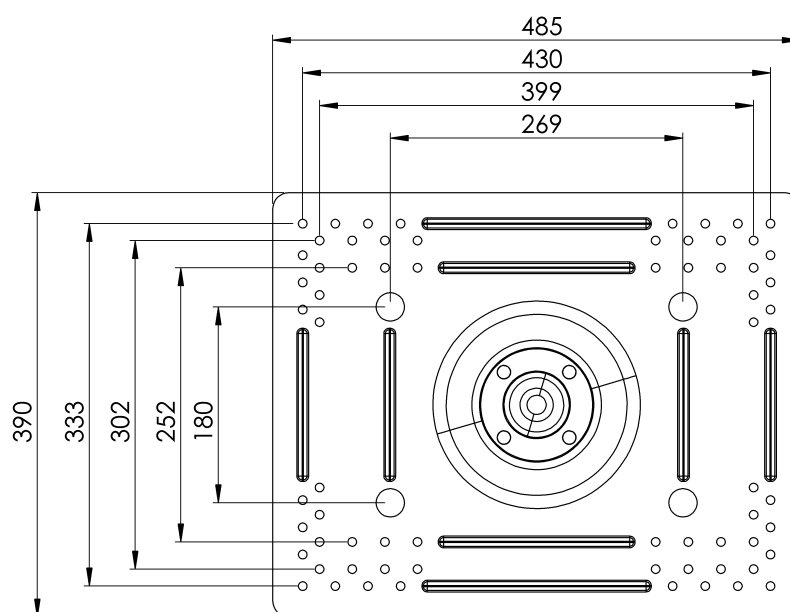
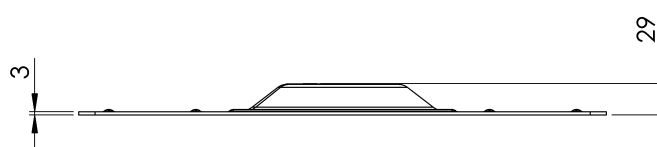
CARATTERISTICHE

Caratteristiche generali

Riferimento	200701500049
Materiale	Acciaio zincato verniciato
Peso	4,80 kg
Dimensioni	28,5x390x485 mm

PIANI

Set



CH PLAC-UNIV P

Produto



Descrição

- Componente da linha de vida CHECKLINE II
- A sua principal tarefa é fixar a linha de vida ao convés e apoiar os postes.
- A sua fixação deve ser efectuada por meio de parafusos de obturação.

Padrão

EN 795 Tipo A e C

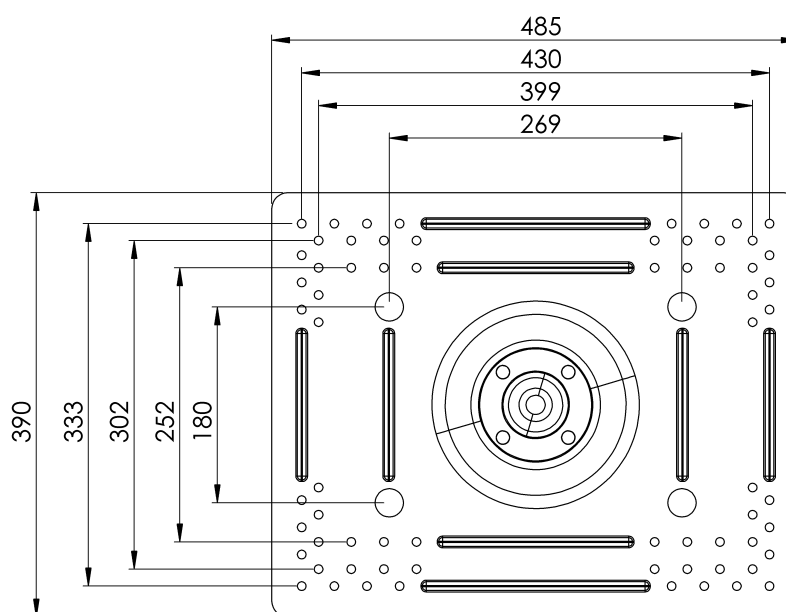
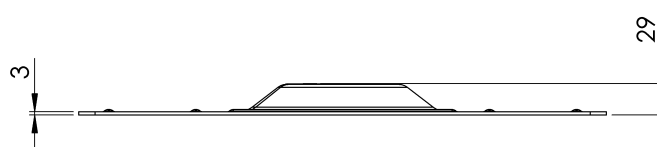
CARACTERÍSTICAS

Caraterísticas gerais

Referência	200701500049
Material	Aço galvanizado pintado
Peso	4,80 kg
Dimensões	28,5x390x485 mm

PLANOS

Conjunto



CH PLAC-UNIV P

Produit



Description

- Composant de la ligne de vie CHECKLINE II
- Leur tâche principale est de fixer la ligne de vie au pont et de soutenir les poteaux.
- Ils sont fixés au moyen de bouchons à vis.

Standard

EN 795 Type A et C

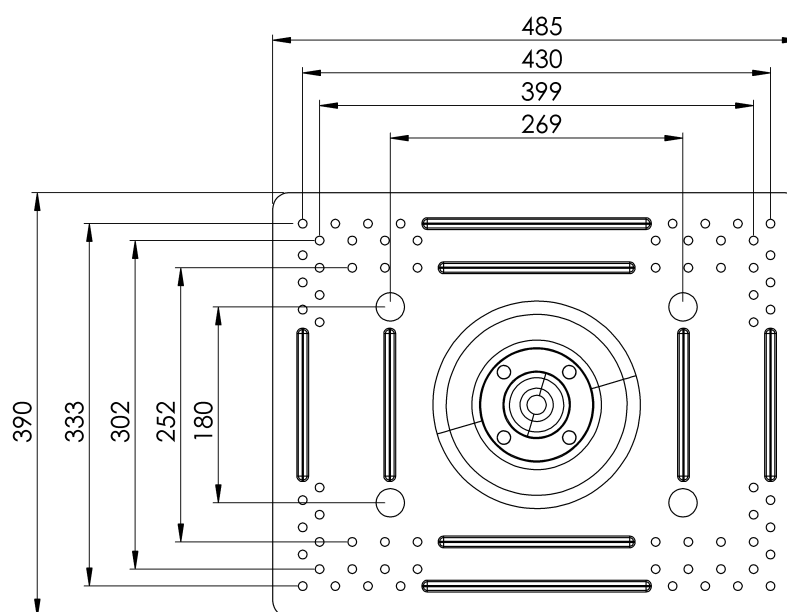
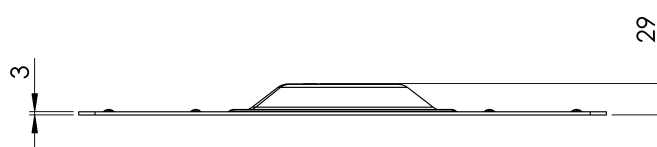
CARACTÉRISTIQUES

Caractéristiques générales

Référence	200701500049
Matériel	Acier galvanisé peint
Poids	4,80 kg
Dimensions	28,5x390x485 mm

PLANS

Set (jeu de mots)



CH PLAC-UNIV P

Produkt



Beschreibung

- Lifeline-Bauteil CHECKLINE II
- Ihre Hauptaufgabe besteht darin, die Rettungsleine an Deck zu befestigen und die Masten zu stützen.
- Sie sind mit Verschlusschrauben zu befestigen.

Standard

EN 795 Typ A und C

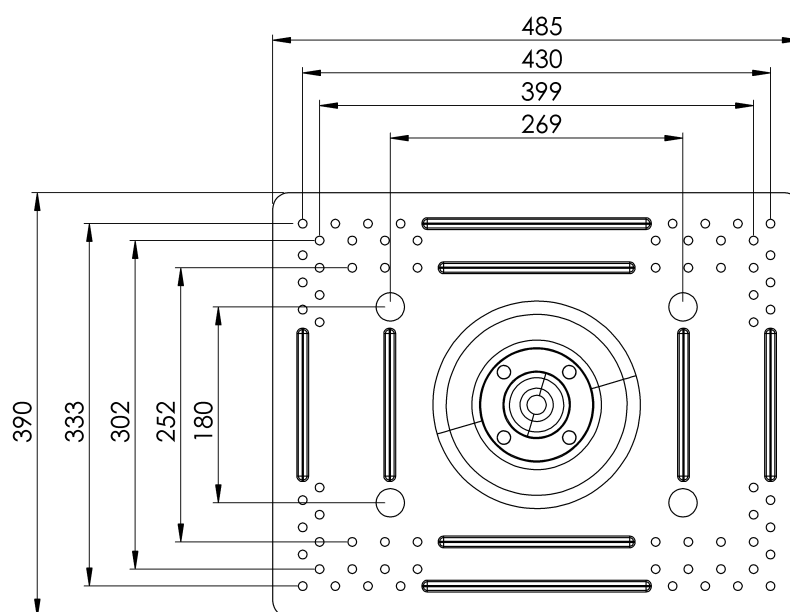
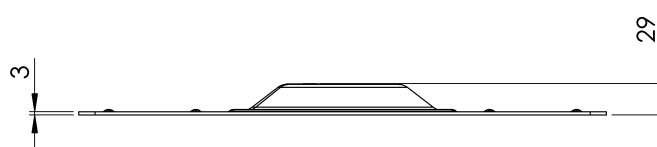
EIGENSCHAFTEN

Allgemeine Merkmale

Referenz	200701500049
Material	Lackierter verzinkter Stahl
Gewicht	4,80 kg
Abmessungen	28,5x390x485 mm

PLANEN

Einstellung



CH PLAC-UNIV P

Produkt



Opis

- Element linii życia CHECKLINE II
- Ich głównym zadaniem jest mocowanie liny ratunkowej do pokładu i podtrzymywanie masztów.
- Powinny one być mocowane za pomocą zaślepek śrubowych.

Standard

EN 795 Typ A i C

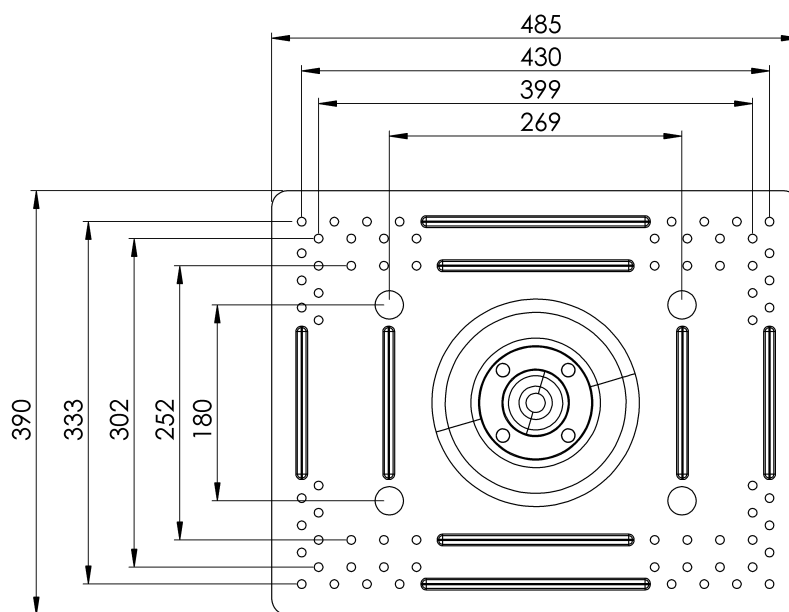
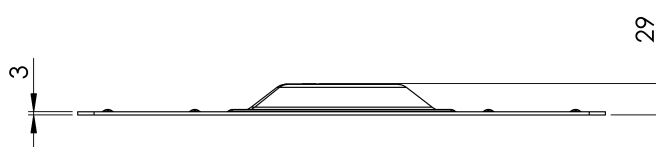
CHARAKTERYSTYKA

Ogólna charakterystyka

Odniesienie	200701500049
Materiał	Malowana stal ocynkowana
Waga	4,80 kg
Wymiary	28,5x390x485 mm

PLANY

Zestaw



CH PLAC-UNIV P

Termék



Leírás

- Mentővonal komponens CHECKLINE II
- Fő feladatuk a mentőkötél rögzítése a fedélzethez és a rudak alátámasztása.
- Ezeket csavaros dugókkal kell rögzíteni.

Standard

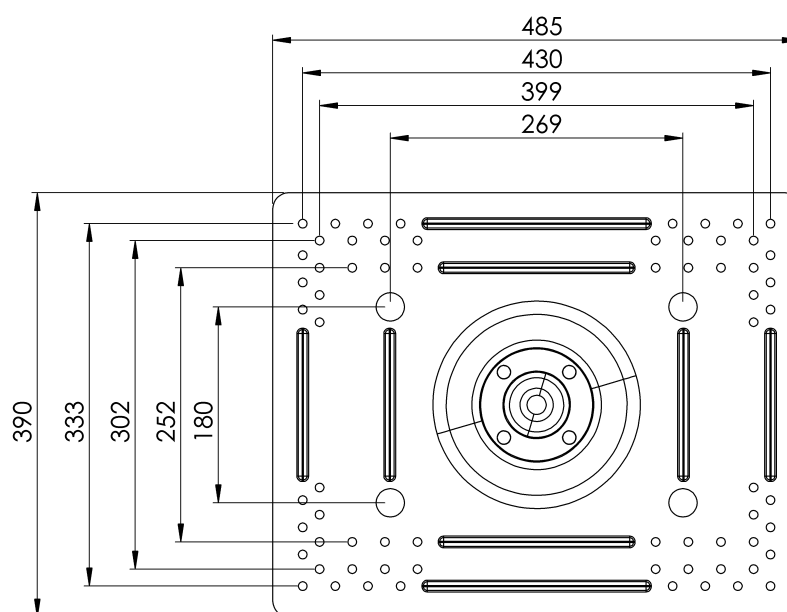
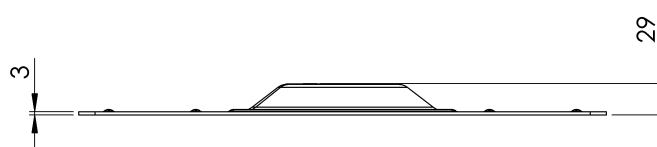
EN 795 A és C típus

JELLEMZŐK

Általános jellemzők	Hivatkozás	200701500049
	Anyag	Festett horganyzott acél
	Súly	4,80 kg
	Méret	28,5x390x485 mm

TERVEK

Állítsa be a



CH PLAC-UNIV P

Produto



Descrição

- Componente da linha de vida CHECKLINE II
- Sua principal tarefa é fixar a linha de vida no convés e apoiar os postes.
- Eles devem ser fixados por meio de bujões de rosca.

Padrão

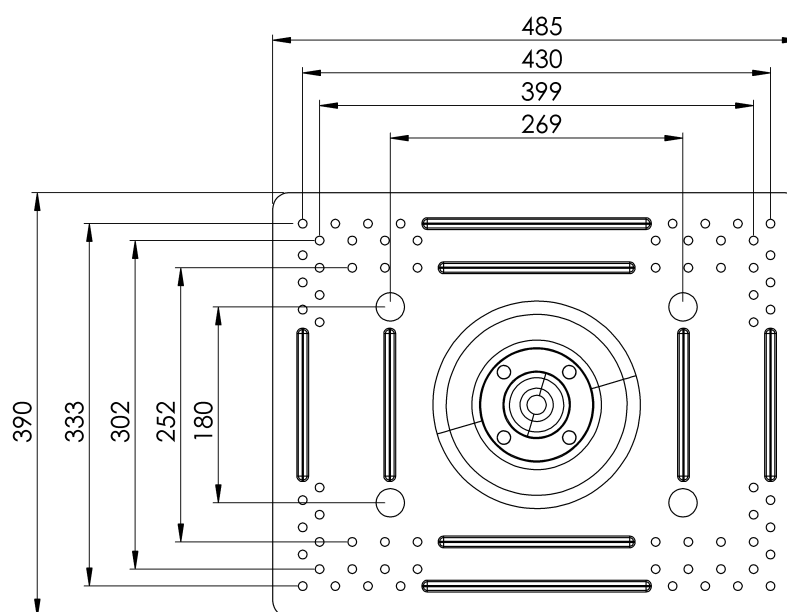
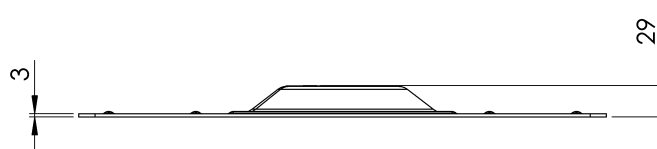
EN 795 Tipo A e C

CARACTERÍSTICAS

Características gerais	Referência	200701500049
	Material	Aço galvanizado pintado
	Peso	4,80 kg
	Dimensões	28,5x390x485 mm

PLANOS

Conjunto



CH PLAC-UNIV P

Продукт



Описание

- Компонент на спасителната линия CHECKLINE II
- Основната им задача е да закрепят спасителното въже към палубата и да поддържат стълбовете.
- Те се закрепват с помощта на винтови тапи.

Стандартен

EN 795 Тип А и С

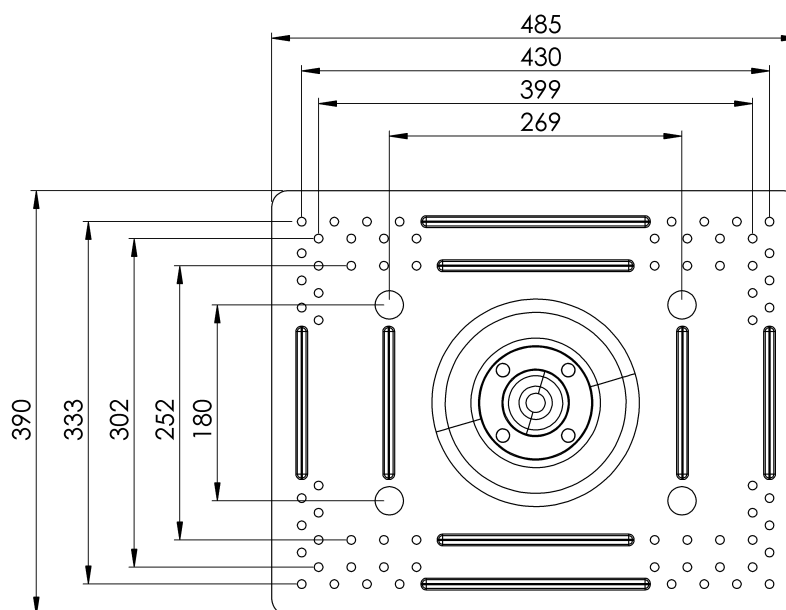
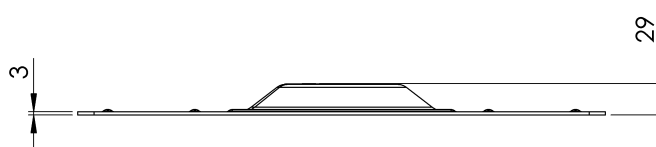
ХАРАКТЕРИСТИКИ

Общи характеристики

Справка	200701500049
Материал	Боядисана поцинкована стомана
Тегло	4,80 кг
Размери	28,5x390x485 мм

ПЛАНОВЕ

Задайте



CH PLAC-UNIV P

Produkt



Beskrivning

- Lifeline-komponent CHECKLINE II
- Deras huvuduppgift är att fästa livlinan i däckets och att stödja stolparna.
- De skall fästas med hjälp av skruvpluggar.

Standard

EN 795 Typ A och C

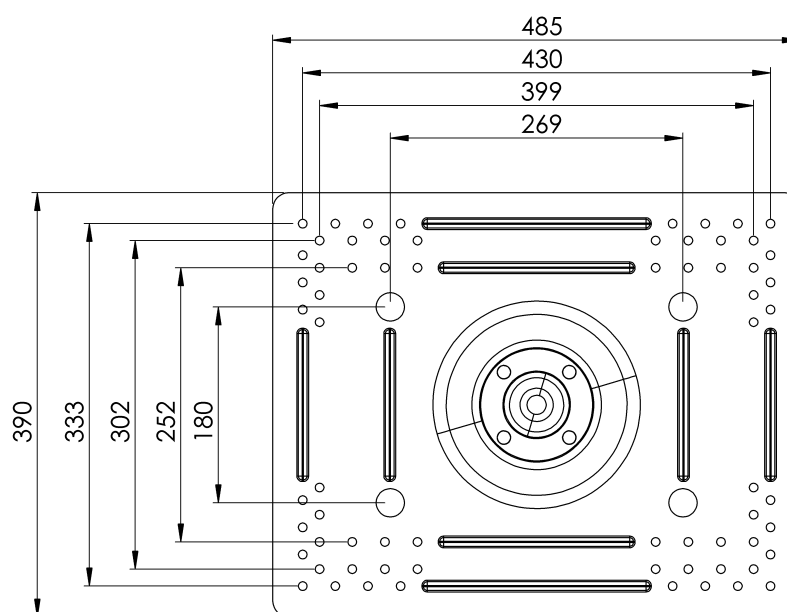
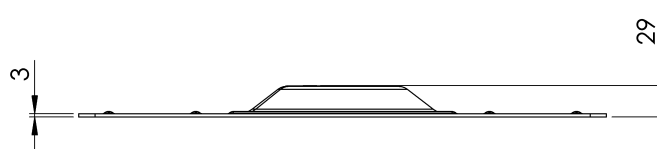
EGENSKAPER

Allmänna egenskaper

Reference (referens)	200701500049
Material	Målat galvaniserat stål
Vikt	4,80 kg
Dimensioner	28,5x390x485 mm

PLANER

Ställ in



CH PLAC-UNIV P

Produkt



Popis

- Komponent záchrannéj línie CHECKLINE II
- Ich hlavnou úlohou je pripevniť záchranné lano k palube a podoprieť tyče.
- Upevňujú sa pomocou skrutkových zátok.

Štandard

EN 795 Typ A a C

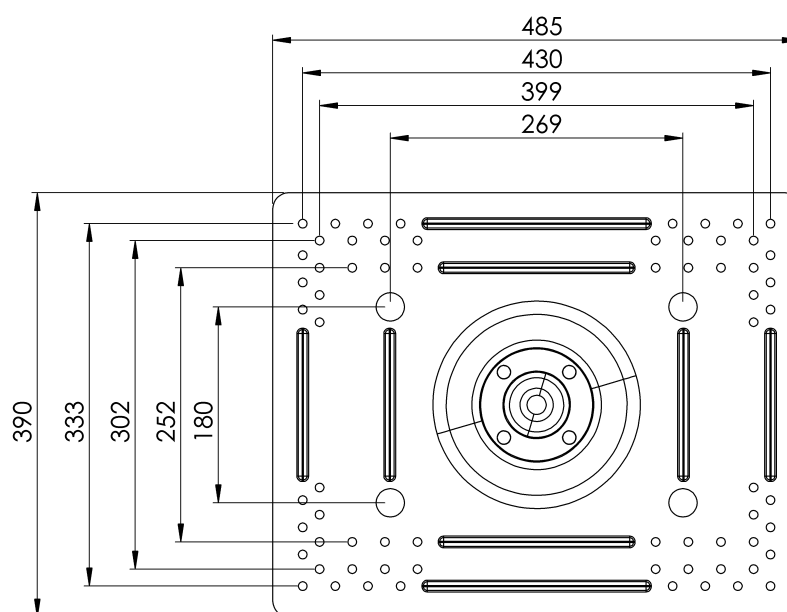
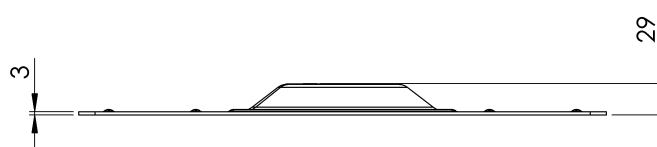
CHARAKTERISTIKA

Všeobecná charakteristika

Referencia	200701500049
Materiál	Lakovaná pozinkovaná oceľ
Hmotnosť	4,80 kg
Rozmery	28,5x390x485 mm

PLÁNY

Nastavenie



CH PLAC-UNIV P

Produktas



Aprašymas

- Gelbėjimo linijos komponentas CHECKLINE II
- Pagrindinė jų užduotis - pritvirtinti gelbėjimo virvę prie denio ir paremti stulpus.
- Jie tvirtinami varžtiniais kamščiais.

Standartinis

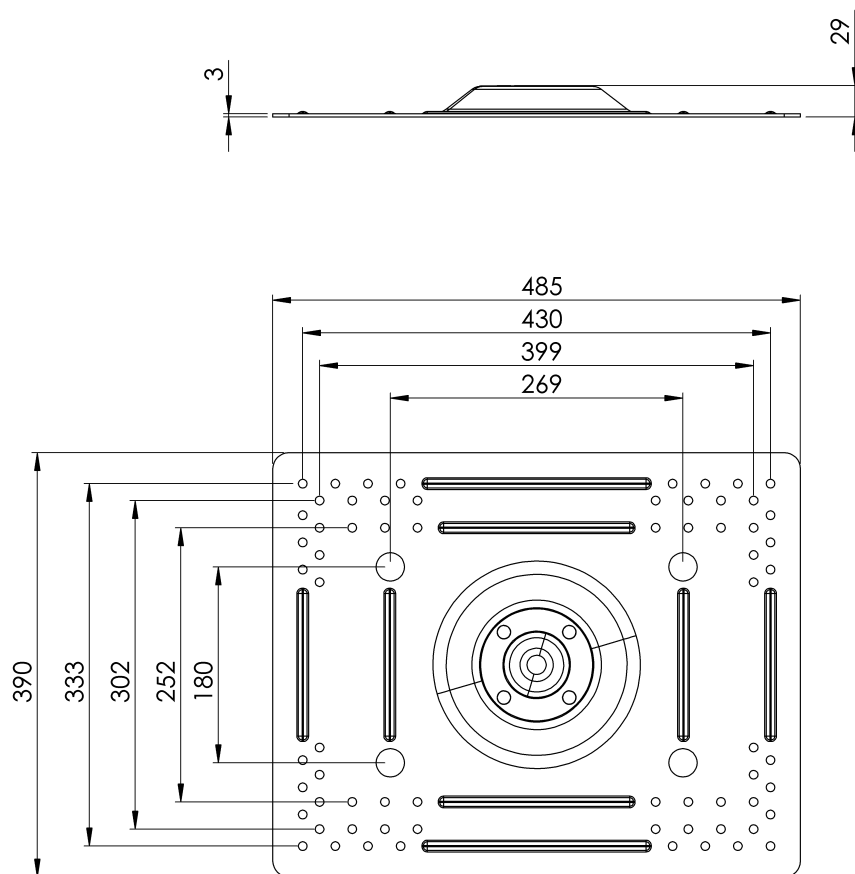
EN 795 A ir C tipai

CHARAKTERISTIKOS

Bendrosios savybės	Nurodymai	200701500049
	Medžiaga	Dažytas cinkuotas plienas
	Svoris	4,80 kg
	Matmenys	28,5x390x485 mm

PLANAI

Nustatyti



CH PLAC-UNIV P

Produkt



Beskrivelse

- Lifeline-komponent CHECKLINE II
- Hovedoppgaven deres er å feste livlinen til dekket og å støtte stolpene.
- De skal festes ved hjelp av skrueplugg.

Standard

EN 795 Type A og C

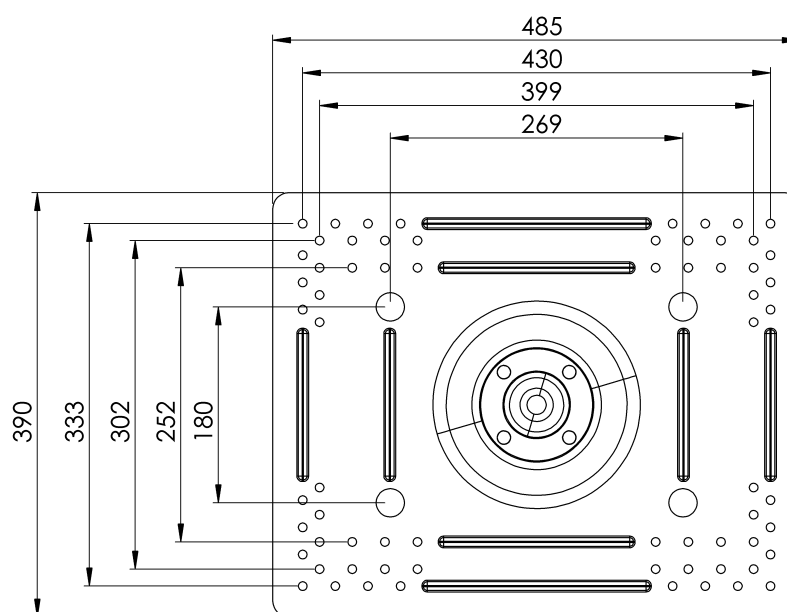
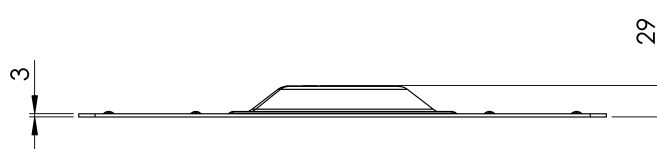
EGENSKAPER

Generelle egenskaper

Referanse	200701500049
Materiale	Lakkert galvanisert stål
Vekt	4,80 kg
Dimensjoner	28,5x390x485 mm

PLANER

Sett



CH PLAC-UNIV P

Produs



Descriere

- Componentă Lifeline CHECKLINE II
- Sarcina lor principală este de a fixa linia de salvare pe punte și de a susține stâlpii.
- Acestea se fixează cu ajutorul unor dopuri cu șurub.

Standard

EN 795 Tip A și C

CARACTERISTICI

Caracteristici generale

Referință	200701500049
Material	Oțel galvanizat vopsit
Greutate	4,80 kg
Dimensiuni	28,5x390x485 mm

PLANURI

Set

