



EXOSPHERE WINCH TRAILER

ANCLAJE

FICHA TÉCNICA

Descripción

Sistema pescante con base remolcada a vehículo

Este sistema está diseñado para proporcionar dos puntos de anclaje superiores mediante una estructura compuesta por un mástil y un brazo pescante, instalada sobre una base para ser remolcada a vehículo.

El pescante incorpora dos puntos de anclaje destinados a la conexión de sistemas anticaídas independientes. La base de soporte está diseñada específicamente para ser transportada por remolque a vehículo y en diferentes tipologías de terreno.

El equipo dispone de un mecanismo hidráulico de elevación que facilita el acceso a puntos de trabajo en altura y permite realizar maniobras de rescate con menor esfuerzo y mayor seguridad. La subida y bajada de los brazos se realiza mediante la operación de un torno manual.

Producto

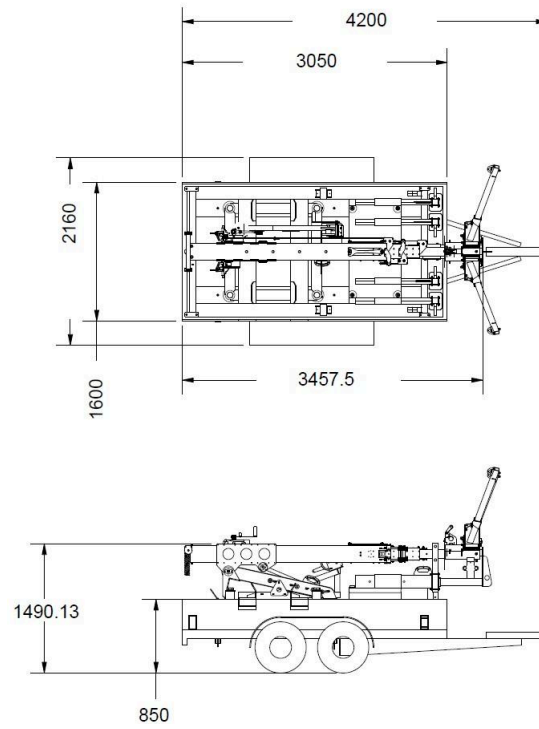


CARACTERÍSTICAS

Características generales	Norma	EN 795 B TS 16415
	Capacidad	140 kg (por brazo)
	Usuarios	2 (1 por brazo)
	Brazos	2
	Alcance del brazo	1,8 m
	Altura ajustable	4,2 m - 9,6 m
	Peso	2000 kg
	Longitud de remolque	4,2 m
	Altura de remolque	1,5 m
Materiales	Mástil	Aluminio 6061-T6
	Base y conectores	Acero
	Acabado aluminio	Recubrimiento en polvo, anodizado transparente.
	Acabado (zinc)	C 343 + Laca
	Especificaciones de acabado (galvanizado)	Galvanizado por inmersión en caliente
Restricciones de aplicación	<ul style="list-style-type: none">• Este producto DEBE utilizarse únicamente con accesorios diseñados, fabricados y/o aprobados por el fabricante.• Todos los componentes del sistema DEBEN instalarse, inspeccionarse, mantenerse y utilizarse de acuerdo con las instrucciones del fabricante.• Cuando lo exijan las normativas, cada instalación DEBE REALIZARSE bajo la supervisión de una persona cualificada.• Este equipo DEBE instalarse y utilizarse bajo la supervisión de una persona competente.	

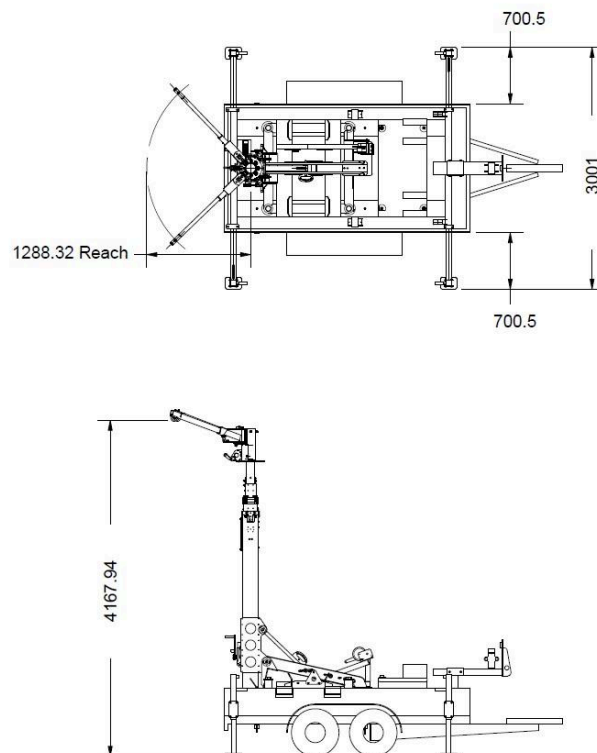
Dimensiones (mm)

EXOSPHERE WINCH TRAILER 7.3m (mm)



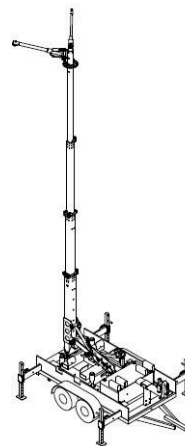
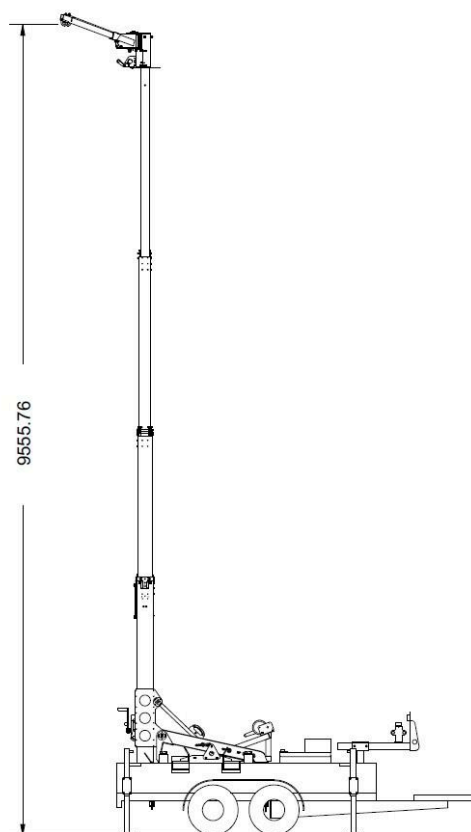
Dimensiones (mm)

EXOSPHERE WINCH TRAILER 7.3m (mm)



Dimensiones (mm)

EXOSPHERE WINCH TRAILER 7.3m (mm)



ANCHORING

Description

Davit system with base towed to vehicle

This system is designed to provide two upper anchorage points by means of a structure consisting of a mast and a davit arm, installed on a base to be towed to a vehicle.

The davit incorporates two anchorage points for the connection of independent fall arrest systems. The support base is specifically designed to be transported by trailer to vehicle and on different types of terrain.

The equipment has a hydraulic lifting mechanism that facilitates access to work points at height and allows rescue manoeuvres to be carried out with less effort and greater safety. The raising and lowering of the arms is carried out by the operation of a manual winch.

Product

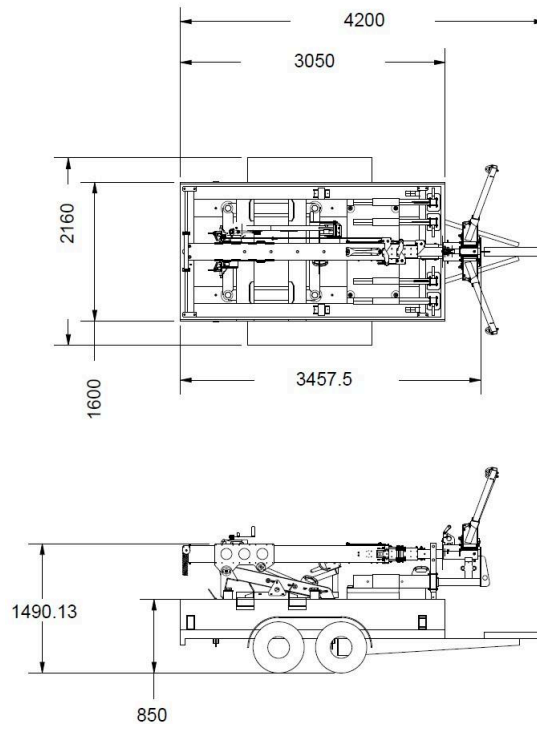


CHARACTERISTICS

General characteristics	Norma	EN 795 B TS 16415
	Capacity	140 kg (per arm)
	Users	2 (1 per arm)
	Arms	2
	Arm's reach	1,8 m
	Adjustable height	4.2 m - 9.6 m
	Weight	2000 kg
	Trailer length	4,2 m
	Trailer height	1,5 m
Materials	Mast	Aluminium 6061-T6
	Base and connectors	Steel
	Aluminium finish	Powder coated, clear anodised.
	Finish (zinc)	C 343 + Lacquer
	Finish specifications (galvanised)	Hot-dip galvanising
Application restrictions	<ul style="list-style-type: none"> • This product MUST be used only with accessories designed, manufactured and/or approved by the manufacturer. • All system components MUST be installed, inspected, maintained and operated in accordance with the manufacturer's instructions. • Where required by regulations, each installation MUST be carried out under the supervision of a qualified person. • This equipment MUST be installed and operated under the supervision of a competent person. 	

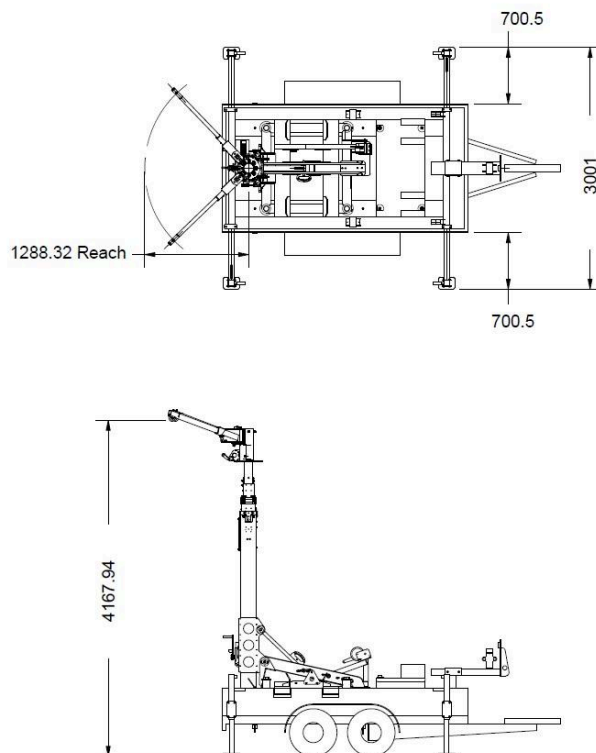
Dimensions (mm)

EXOSPHERE WINCH TRAILER 7.3m (mm)



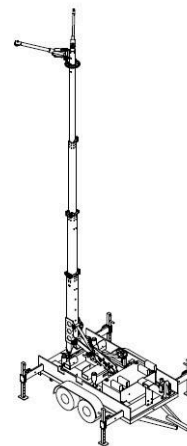
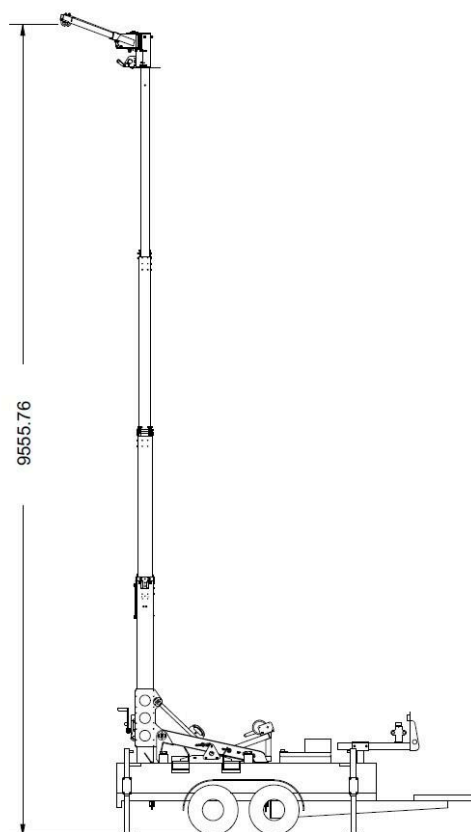
Dimensions (mm)

EXOSPHERE WINCH TRAILER 7.3m (mm)



EXOSPHERE WINCH TRAILER 7.3m (mm)

Dimensions (mm)



ANCHORING

Descrição

Sistema de guincho com base rebocada para o veículo

Este sistema foi concebido para fornecer dois pontos de ancoragem superiores através de uma estrutura constituída por um mastro e um braço de turco, instalados numa base para serem rebocados a um veículo.

O turco incorpora dois pontos de ancoragem para a ligação de sistemas anti-queda independentes. A base de apoio foi especificamente concebida para ser transportada de reboque para veículo e em diferentes tipos de terreno.

O equipamento possui um mecanismo de elevação hidráulico que facilita o acesso aos pontos de trabalho em altura e permite efetuar manobras de salvamento com menor esforço e maior segurança. A subida e descida dos braços é efectuada através do acionamento de um guincho manual.

Produto

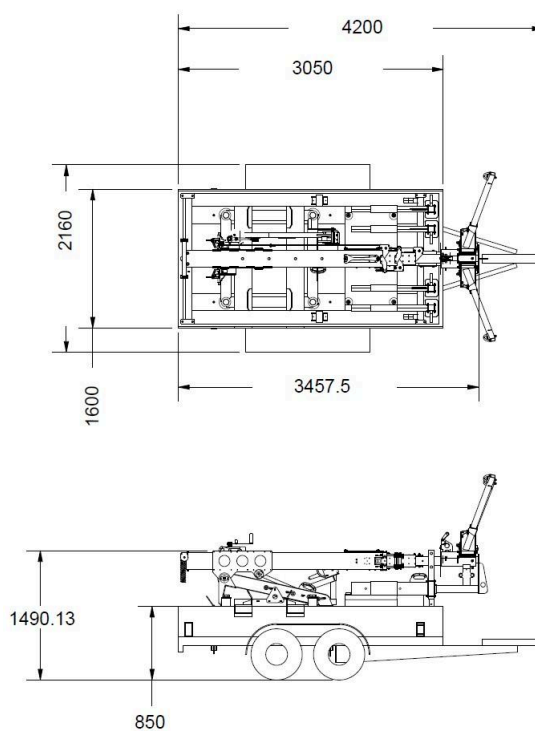


CARACTERÍSTICAS

Caraterísticas gerais	Norma	EN 795 B TS 16415
	Capacidade	140 kg (por braço)
	Utilizadores	2 (1 por braço)
	Armas	2
	Alcance do braço	1,8 m
	Altura regulável	4,2 m - 9,6 m
	Peso	2000 kg
	Comprimento do reboque	4,2 m
	Altura do reboque	1,5 m
Materiais	Mastro	Alumínio 6061-T6
	Base e conectores	Aço
	Acabamento em alumínio	Revestido a pó, anodizado transparente.
	Acabamento (zinco)	C 343 + Laca
	Especificações de acabamento (galvanizado)	Galvanização por imersão a quente
Restrições de aplicação	<ul style="list-style-type: none">• Este produto DEVE ser utilizado apenas com acessórios concebidos, fabricados e/ou aprovados pelo fabricante.• Todos os componentes do sistema DEVEM ser instalados, inspeccionados, mantidos e utilizados de acordo com as instruções do fabricante.• Quando exigido pelos regulamentos, cada instalação DEVE ser efectuada sob a supervisão de uma pessoa qualificada.• Este equipamento DEVE ser instalado e utilizado sob a supervisão de uma pessoa competente.	

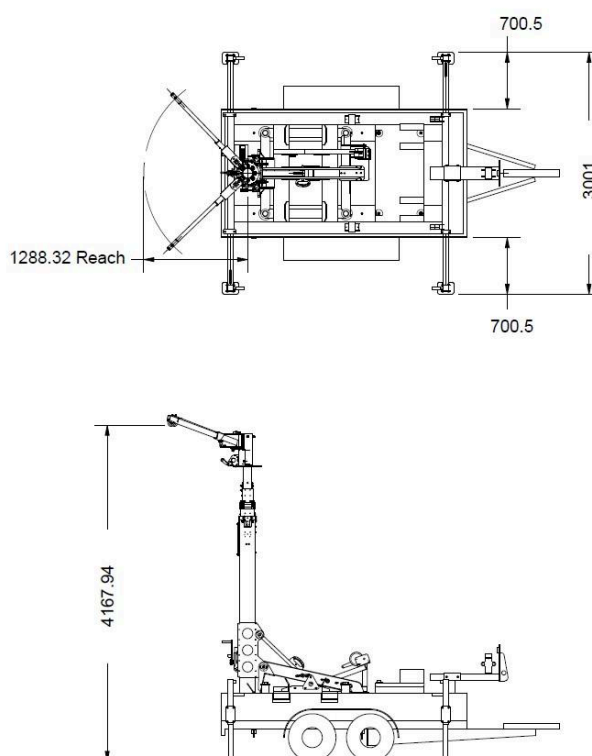
Dimensões (mm)

EXOSPHERE WINCH TRAILER 7.3m (mm)



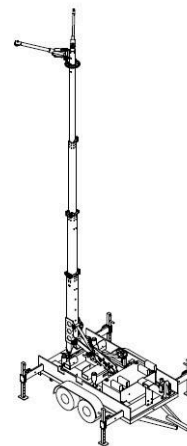
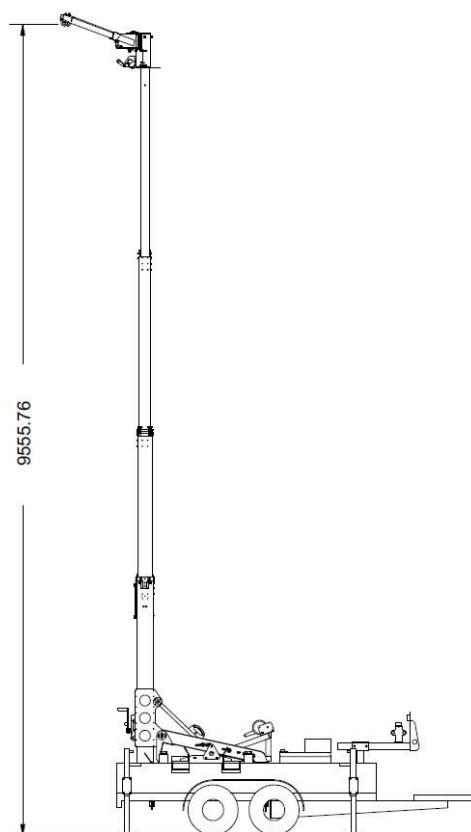
Dimensões (mm)

EXOSPHERE WINCH TRAILER 7.3m (mm)



EXOSPHERE WINCH TRAILER 7.3m (mm)

Dimensões (mm)



ANCRE

Description

Système à bosses avec base remorquée au véhicule

Ce système est conçu pour fournir deux points d'ancrage supérieurs au moyen d'une structure composée d'un mât et d'un bras de bossoir, installée sur une base à remorquer sur un véhicule.

Le bossoir comprend deux points d'ancrage pour la connexion de systèmes antichute indépendants. La base de support est spécialement conçue pour être transportée par remorque sur un véhicule et sur différents types de terrain.

L'équipement est doté d'un mécanisme de levage hydraulique qui facilite l'accès aux points de travail en hauteur et permet d'effectuer des manœuvres de sauvetage avec moins d'efforts et plus de sécurité. L'élévation et l'abaissement des bras s'effectuent à l'aide d'un treuil manuel.

Produit

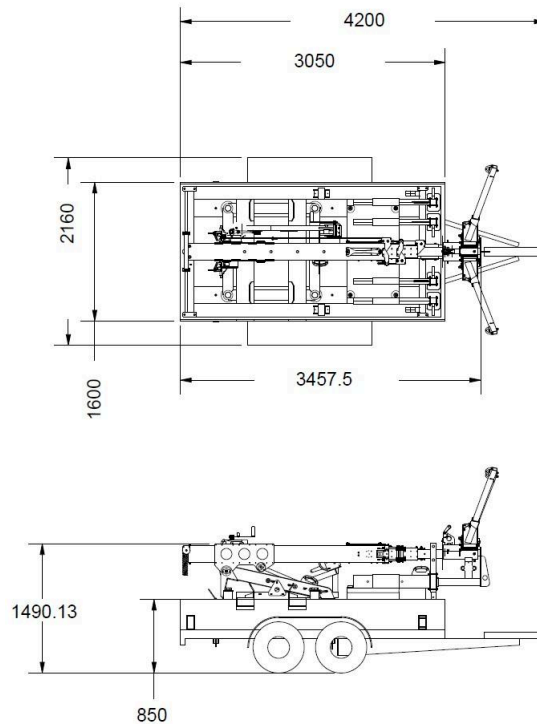


CARACTÉRISTIQUES

Caractéristiques générales	Norma	EN 795 B TS 16415
	Capacité	140 kg (par bras)
	Utilisateurs	2 (1 par bras)
	Armes	2
	Arm's reach (portée de main)	1,8 m
	Hauteur ajustable	4,2 m - 9,6 m
	Poids	2000 kg
	Longueur de remorque	4,2 m
	Hauteur de la remorque	1,5 m
Matériaux	Mât	Aluminium 6061-T6
	Base et connecteurs	Acier
	Finition aluminium	Revêtement en poudre, anodisation transparente.
	Finition (zinc)	C 343 + laque
	Spécifications de finition (galvanisé).	Galvanisation à chaud
Restrictions d'application	<ul style="list-style-type: none"> • Ce produit DOIT être utilisé uniquement avec des accessoires conçus, fabriqués et/ou approuvés par le fabricant. • Tous les composants du système DOIVENT être installés, inspectés, entretenus et utilisés conformément aux instructions du fabricant. • Lorsque la réglementation l'exige, chaque installation DOIT être effectuée sous la supervision d'une personne qualifiée. • Cet équipement DOIT être installé et utilisé sous la supervision d'une personne compétente. 	

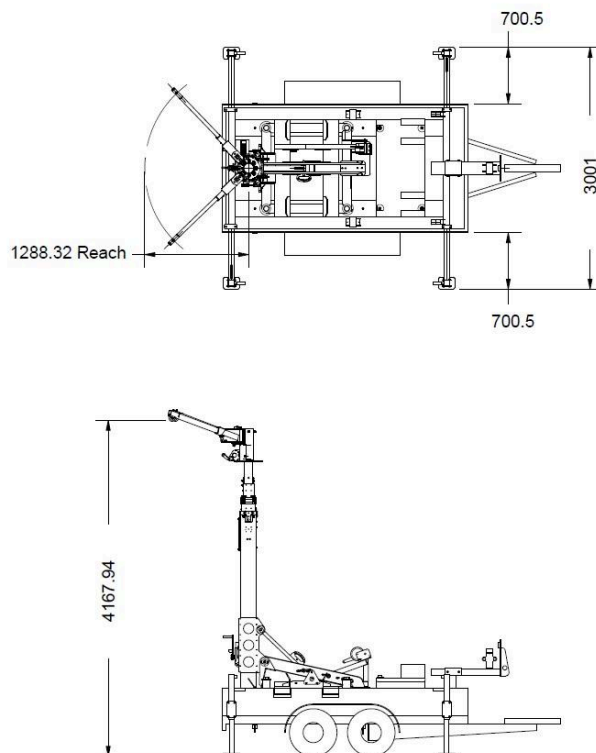
Dimensions (mm)

EXOSPHERE WINCH TRAILER 7.3m (mm)



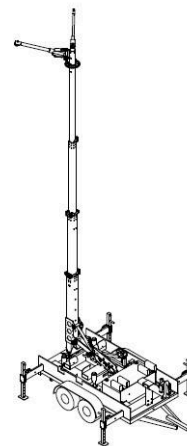
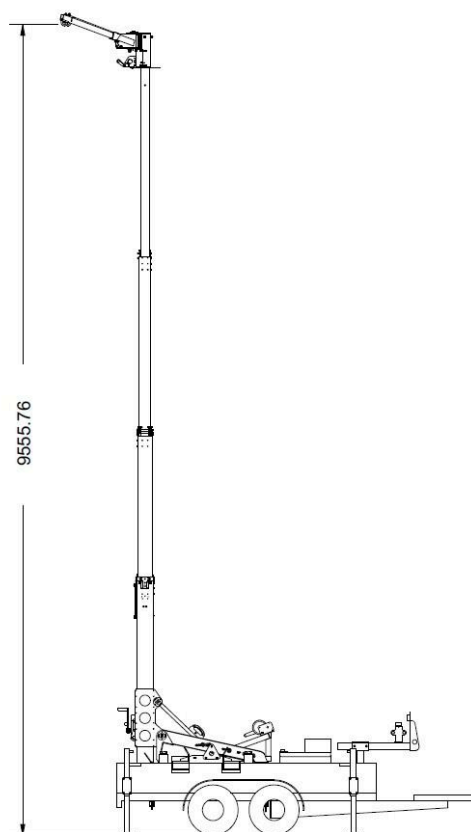
Dimensions (mm)

EXOSPHERE WINCH TRAILER 7.3m (mm)



EXOSPHERE WINCH TRAILER 7.3m (mm)

Dimensions (mm)



ANCHORING

Beschreibung

Davit-System mit an das Fahrzeug geschleppter Basis

Dieses System ist so konzipiert, dass es zwei obere Verankerungspunkte mit Hilfe einer Struktur bietet, die aus einem Mast und einem Davit-Arm besteht und auf einer Basis installiert ist, die an ein Fahrzeug gezogen werden kann.

Der Davit verfügt über zwei Verankerungspunkte für den Anschluss von unabhängigen Auffangsystemen. Der Stützfuß ist speziell für den Transport mit einem Anhänger auf einem Fahrzeug und auf verschiedenen Geländetypen ausgelegt.

Das Gerät verfügt über einen hydraulischen Hebemechanismus, der den Zugang zu hoch gelegenen Arbeitsplätzen erleichtert und es ermöglicht, Rettungsmanöver mit weniger Aufwand und größerer Sicherheit durchzuführen. Das Anheben und Absenken der Arme erfolgt über eine manuelle Winde.

Produkt

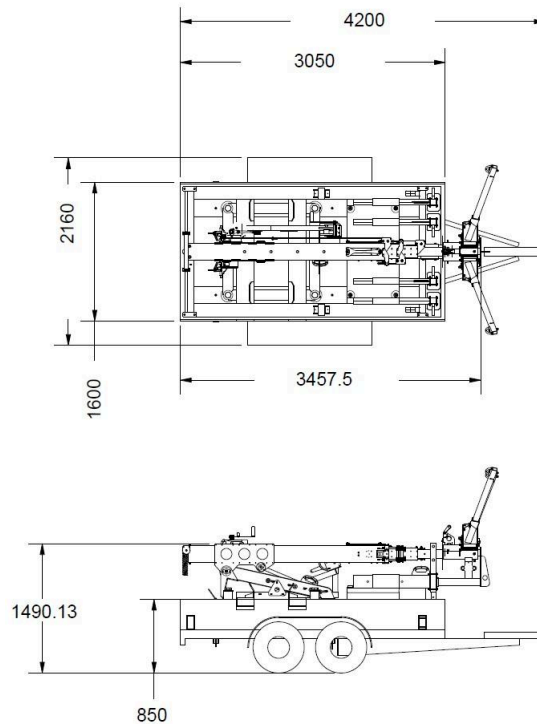


EIGENSCHAFTEN

Allgemeine Merkmale	Norma	EN 795 B TS 16415
	Kapazität	140 kg (pro Arm)
	Benutzer	2 (1 pro Arm)
	Waffen	2
	Armreichweite	1,8 m
	Anpassbare Höhe	4,2 m - 9,6 m
	Gewicht	2000 kg
	Anhängervlänge	4,2 m
	Anhängervhöhe	1,5 m
Materialien	Mast	Aluminium 6061-T6
	Basis und Anschlüsse	Stahl
	Aluminium-Ausführung	Pulverbeschichtet, klar eloxiert.
	Finish (Zink)	C 343 + Lack
	Beschaffenheitsmerkmale (verzinkt)	Feuerverzinkung
Einschränkungen bei der Anwendung	<ul style="list-style-type: none"> • Dieses Produkt MUSS nur mit Zubehör verwendet werden, das vom Hersteller entwickelt, hergestellt und/oder genehmigt wurde. • Alle Systemkomponenten MÜSSEN in Übereinstimmung mit den Anweisungen des Herstellers installiert, inspiziert, gewartet und betrieben werden. • Wenn es die Vorschriften erfordern, MUSS jede Installation unter Aufsicht einer qualifizierten Person durchgeführt werden. • Dieses Gerät MUSS unter der Aufsicht einer kompetenten Person installiert und betrieben werden. 	

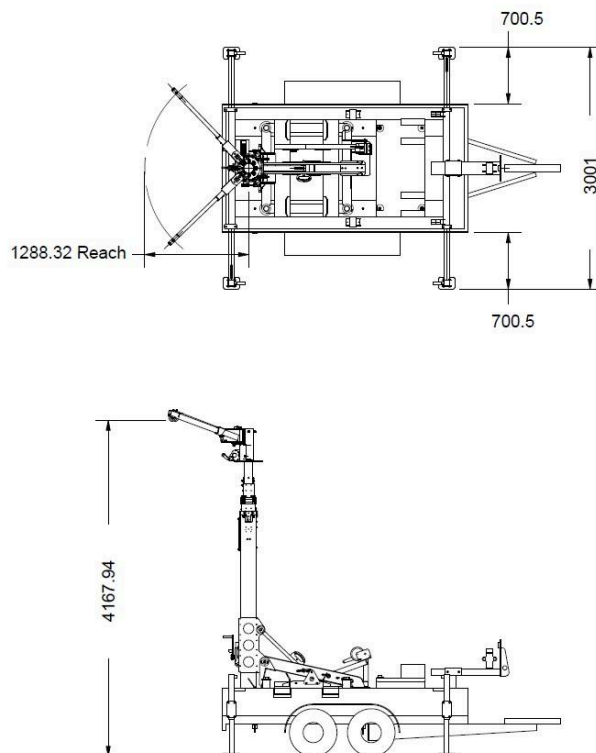
Abmessungen (mm)

EXOSPHERE WINCH TRAILER 7.3m (mm)



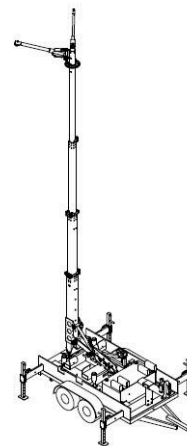
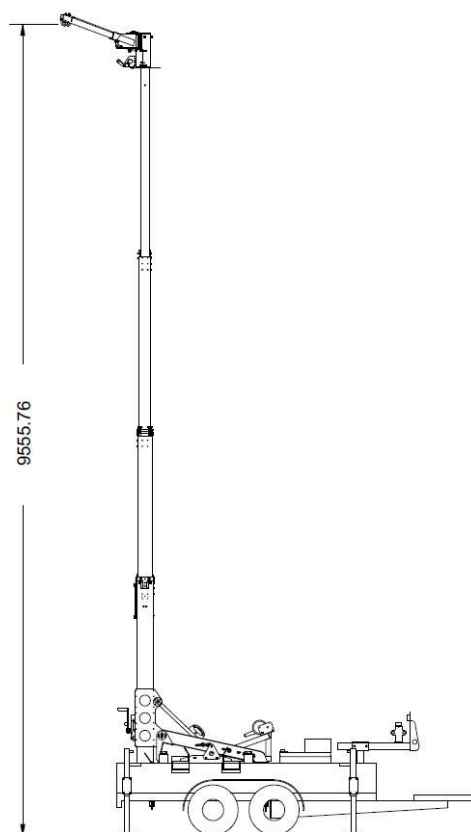
Abmessungen (mm)

EXOSPHERE WINCH TRAILER 7.3m (mm)



EXOSPHERE WINCH TRAILER 7.3m (mm)

Abmessungen (mm)



KOTWICZENIE

Opis

System żurawika z podstawą holowaną do pojazdu

System ten został zaprojektowany w celu zapewnienia dwóch górnych punktów kotwiczenia za pomocą konstrukcji składającej się z masztu i ramienia żurawika, zainstalowanych na podstawie do holowania do pojazdu. Żurawik posiada dwa punkty kotwiczenia do podłączenia niezależnych systemów zabezpieczających przed upadkiem z wysokości. Podstawa nośna jest specjalnie zaprojektowana do transportu na przyczepie do pojazdu i na różnych rodzajach terenu.

Sprzęt jest wyposażony w hydrauliczny mechanizm podnoszący, który ułatwia dostęp do punktów roboczych na wysokości i umożliwia wykonywanie manewrów ratowniczych przy mniejszym wysiłku i większym bezpieczeństwie. Podnoszenie i opuszczanie ramion odbywa się za pomocą ręcznej wciągarki.

Produkt

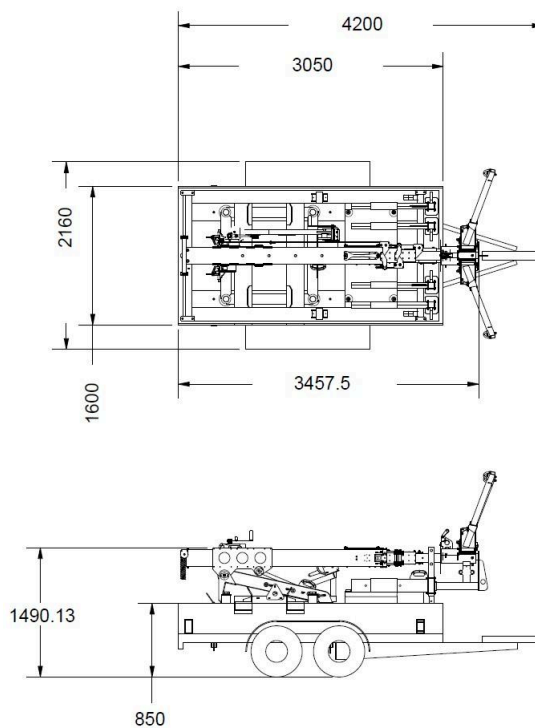


CHARAKTERYSTYKA

Ogólna charakterystyka	Norma	EN 795 B TS 16415
	Pojemność	140 kg (na ramię)
	Użytkownicy	2 (1 na ramię)
	Broń	2
	Zasięg ręki	1,8 m
	Regulowana wysokość	4,2 m - 9,6 m
	Waga	2000 kg
	Długość przyczepy	4,2 m
	Wysokość przyczepy	1,5 m
Materiały	Maszt	Aluminium 6061-T6
	Podstawa i złącza	Stal
	Aluminiowe wykończenie	Malowane proszkowo, anodowane bezbarwnie.
	Wykończenie (cynk)	C 343 + Lakier
	Specyfikacje wykończenia (galwanizowane)	Cynkowanie ogniowe
Ograniczenia aplikacji	<ul style="list-style-type: none">• Ten produkt MUSI być używany wyłącznie z akcesoriami zaprojektowanymi, wyprodukowanymi i/lub zatwierdzonymi przez producenta.• Wszystkie elementy systemu MUSZĄ być instalowane, sprawdzane, konserwowane i obsługiwane zgodnie z instrukcjami producenta.• Jeśli wymagają tego przepisy, każda instalacja MUSI być przeprowadzana pod nadzorem wykwalifikowanej osoby.• To urządzenie MUSI być instalowane i obsługiwane pod nadzorem kompetentnej osoby.	

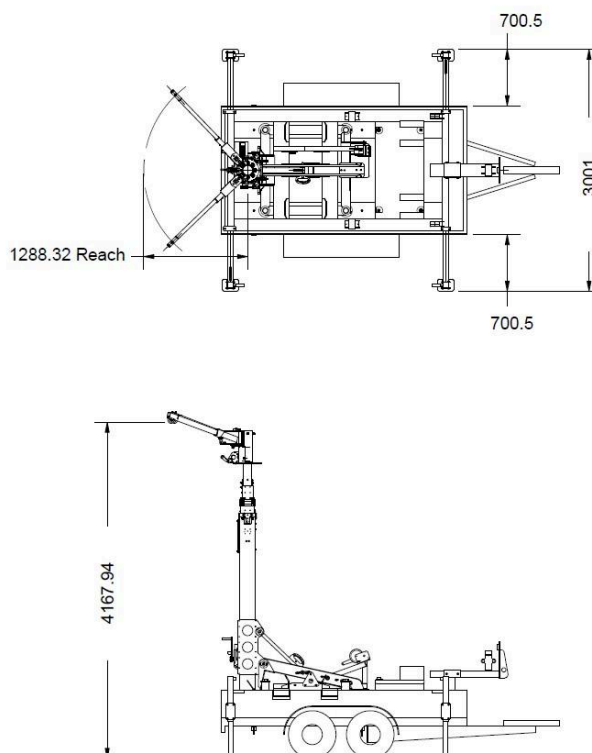
Wymiary (mm)

EXOSPHERE WINCH TRAILER 7.3m (mm)



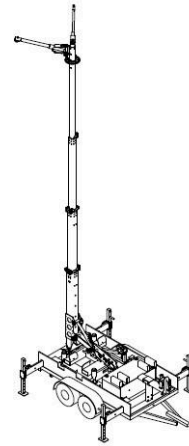
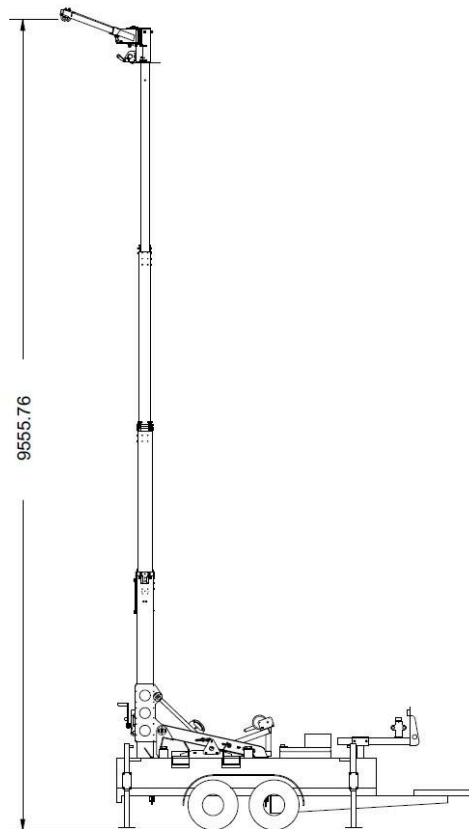
Wymiary (mm)

EXOSPHERE WINCH TRAILER 7.3m (mm)



Wymiary (mm)

EXOSPHERE WINCH TRAILER 7.3m (mm)



ANCHORING

Leírás

Davit rendszer a járműhöz vontatott alaplappal

Ezt a rendszert úgy tervezték, hogy két felső rögzítési pontot biztosítson egy árbocból és egy davit-karból álló szerkezet segítségével, amelyet egy járműre vontatható alapra szereltek.

A davit két rögzítési ponttal rendelkezik a független zuhanásgátló rendszerek csatlakoztatásához. A tartóalapot kifejezetten úgy tervezték, hogy pótkocsival járműre és különböző tereptípusokon lehessen szállítani.

A berendezés hidraulikus emelőszerkezettel rendelkezik, amely megkönnyíti a magasban lévő munkapontokhoz való hozzáférést, és lehetővé teszi a mentési manőverek kisebb erőfeszítéssel és nagyobb biztonsággal történő végrehajtását. A karok felemelése és leeresztése kézi csörlő működtetésével történik.

Termék

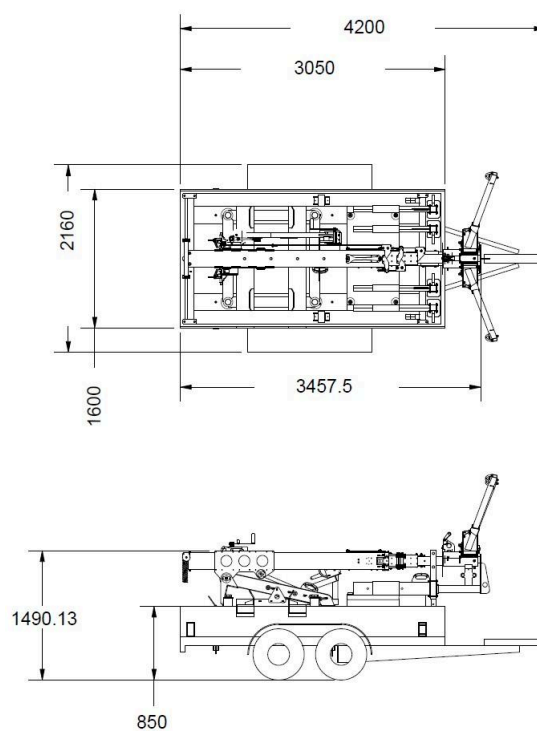


JELLEMZŐK

Általános jellemzők	Norma	EN 795 B TS 16415
	Kapacitás	140 kg (karonként)
	Felhasználók	2 (karonként 1)
	Fegyverek	2
	Karnyújtásnyira	1,8 m
	Rendezhető magasság	4,2 m - 9,6 m
	Súly	2000 kg
	Pótkocsi hossza	4,2 m
	Pótkocsi magassága	1,5 m
Anyagok	Mast	Alumínium 6061-T6
	Bázis és csatlakozók	Acél
	Alumínium kivitel	Porszórtan bevonva, átlátszó eloxálva.
	Finish (cink)	C 343 + lakk
	Finish specifikációk (horganyzott)	Tűzhorganyzás
Alkalmazási korlátozások	<ul style="list-style-type: none">• Ezt a terméket csak a gyártó által tervezett, gyártott és/vagy jóváhagyott tartozékokkal szabad használni.• A rendszer minden alkatrészét a gyártó utasításainak megfelelően KELL telepíteni, ellenőrizni, karbantartani és üzemeltetni.• Amennyiben a jogszabályok előírják, minden egyes telepítést KÖTELEZŐ szakképzett személy felügyelete mellett végezni.• Ezt a berendezést hozzáértő személy felügyelete mellett KELL telepíteni és üzemeltetni.	

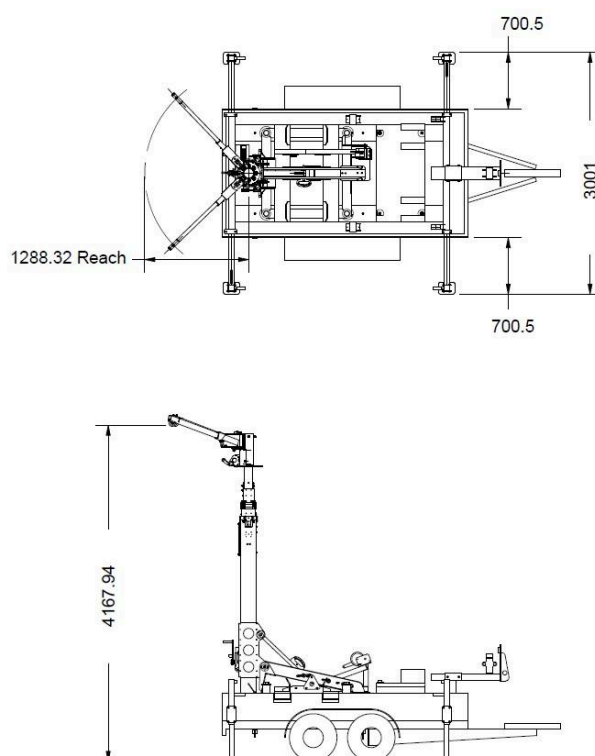
Méreték (mm)

EXOSPHERE WINCH TRAILER 7.3m (mm)



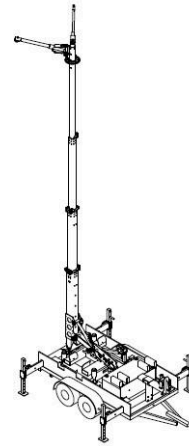
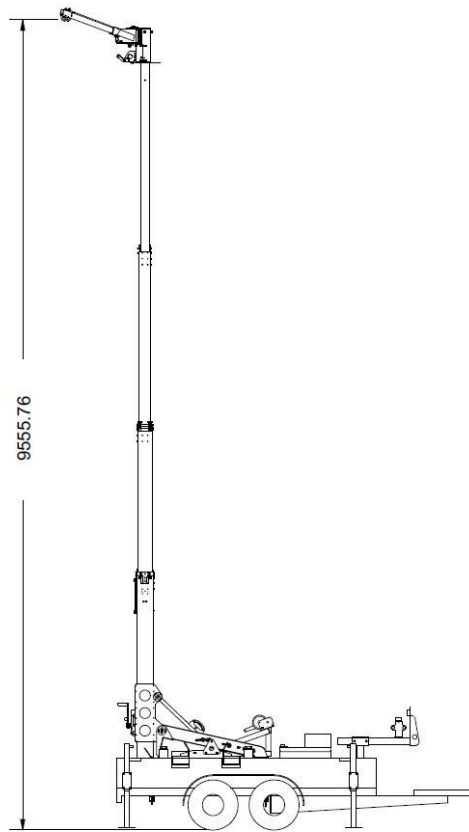
Méreték (mm)

EXOSPHERE WINCH TRAILER 7.3m (mm)



EXOSPHERE WINCH TRAILER 7.3m (mm)

Méretek (mm)



АНХОРИНГ

Описание

Система за поставяне на макара с основа, теглена към превозното средство

Тази система е проектирана така, че да осигурява две горни точки за закрепване посредством конструкция, състояща се от мачта и рамо за придвижване, монтирани върху основа, която се тегли към превозно средство.

Манежът включва две точки за закрепване за свързване на независими системи за спиране на падането. Опорната база е специално проектирана за транспортиране с ремарке до превозно средство и върху различни видове терени.

Оборудването е снабдено с хидравличен повдигащ механизъм, който улеснява достъпа до работните точки на височина и позволява извършването на спасителни маневри с по-малко усилия и по-голяма безопасност. Повдигането и спускането на раменете се извършва с помощта на ръчна лебедка.

Продукт

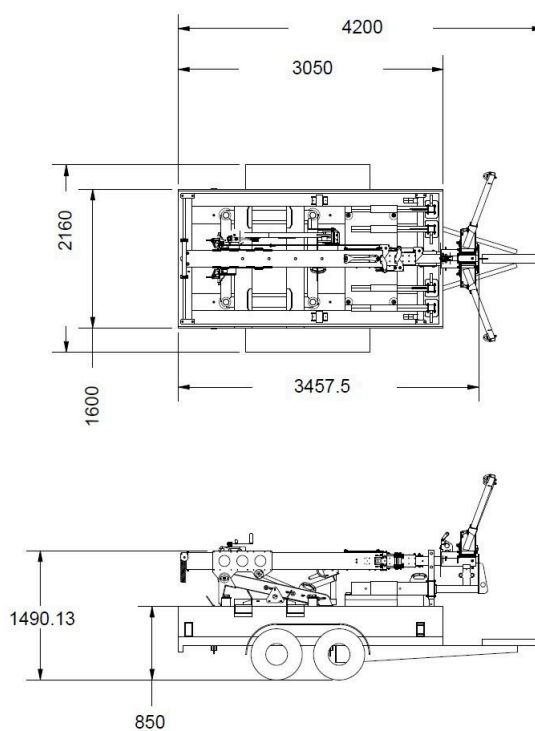


ХАРАКТЕРИСТИКИ

Общи характеристики	Норма	EN 795 B TS 16415
	Капацитет	140 кг (на ръка)
	Потребители	2 (по 1 на ръка)
	Оръжия	2
	Разстояние на ръката	1,8 m
	Регулируема височина	4,2 m - 9,6 m
	Тегло	2000 кг
	Дължина на ремаркетото	4,2 m
	Височина на ремаркетото	1,5 m
Материали	Мачта	Алуминий 6061-T6
	База и съединители	Стомана
	Алуминиево покритие	Прахово покритие, прозрачно анодиране.
	Финишно покритие (цинк)	C 343 + Лак
	Спецификации на покритието (поцинковано)	Горещо поцинковане
Ограничения за прилагане	<ul style="list-style-type: none"> • Този продукт ТРЯБВА да се използва само с аксесоари, проектирани, произведени и/или одобрени от производителя. • Всички компоненти на системата ТРЯБВА да се монтират, проверяват, поддържат и експлоатират в съответствие с инструкциите на производителя. • Когато това се изисква от нормативната уредба, всеки монтаж ТРЯБВА да се извършва под надзора на квалифицирано лице. • Това оборудване ТРЯБВА да се монтира и експлоатира под надзора на компетентно лице. 	

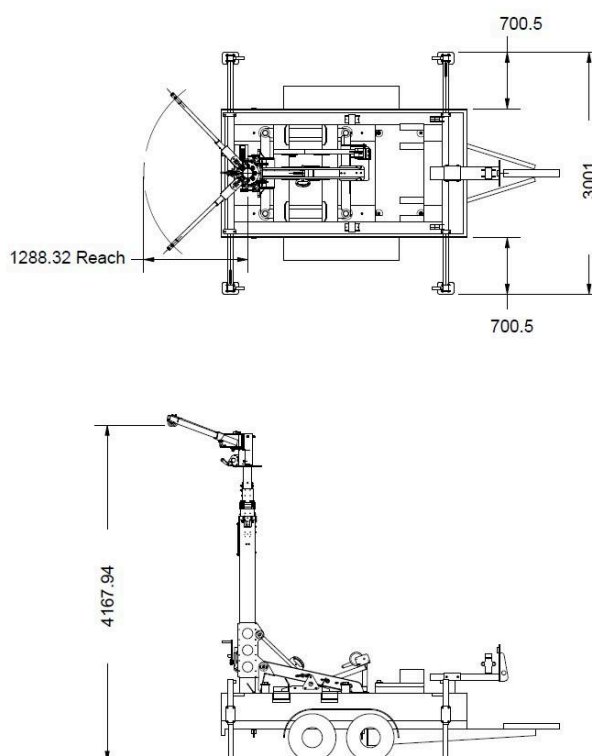
Размери (мм)

EXOSPHERE WINCH TRAILER 7,3 м (мм)



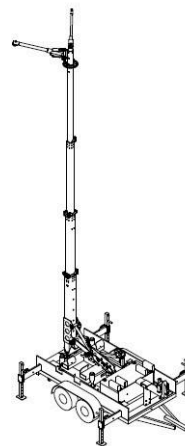
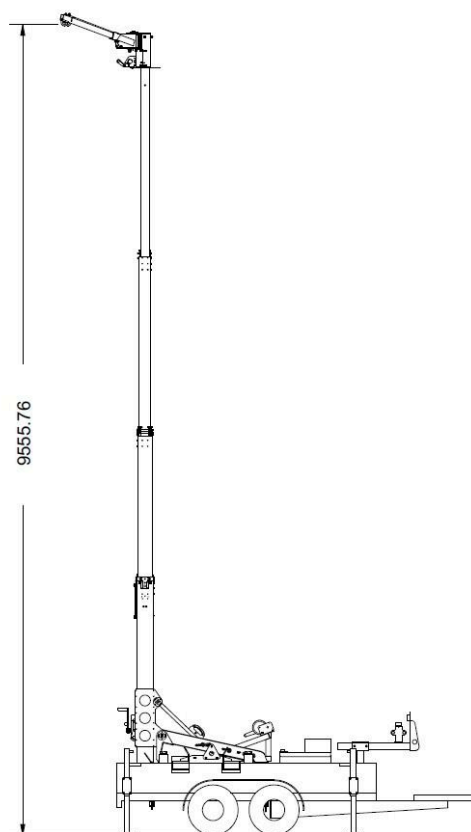
Размери (мм)

EXOSPHERE WINCH TRAILER 7,3 м (мм)



EXOSPHERE WINCH TRAILER 7,3 м (мм)

Размери (мм)



ANCHORING

Descrição

Sistema de davit com base rebocada para o veículo

Esse sistema foi projetado para fornecer dois pontos de ancoragem superiores por meio de uma estrutura que consiste em um mastro e um braço de turco, instalados em uma base a ser rebocada em um veículo. O turco incorpora dois pontos de ancoragem para a conexão de sistemas independentes de proteção contra quedas. A base de suporte foi projetada especificamente para ser transportada por reboque para veículos e em diferentes tipos de terreno.

O equipamento possui um mecanismo de elevação hidráulico que facilita o acesso a pontos de trabalho em altura e permite que as manobras de resgate sejam realizadas com menos esforço e maior segurança. A elevação e o abaixamento dos braços são realizados por meio da operação de um guincho manual.

Produto

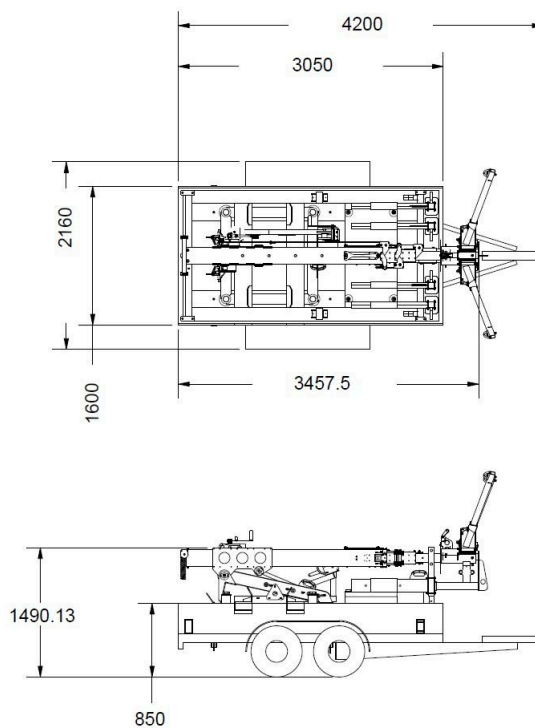


CARACTERÍSTICAS

Características gerais	Norma	EN 795 B TS 16415
	Capacidade	140 kg (por braço)
	Usuários	2 (1 por braço)
	Armas	2
	Alcance do braço	1,8 m
	Altura ajustável	4,2 m - 9,6 m
	Peso	2000 kg
	Comprimento do reboque	4,2 m
	Altura do reboque	1,5 m
Materiais	Mastro	Alumínio 6061-T6
	Base e conectores	Aço
	Acabamento em alumínio	Revestido com pó, anodizado transparente.
	Finish (zinco)	C 343 + Laca
	Especificações de acabamento (galvanizado)	Galvanização por imersão a quente
Restrições de aplicação	<ul style="list-style-type: none">• Este produto DEVE ser usado somente com acessórios projetados, fabricados e/ou aprovados pelo fabricante.• Todos os componentes do sistema DEVEM ser instalados, inspecionados, mantidos e operados de acordo com as instruções do fabricante.• Quando exigido pelos regulamentos, cada instalação DEVE ser realizada sob a supervisão de uma pessoa qualificada.• Este equipamento DEVE ser instalado e operado sob a supervisão de uma pessoa competente.	

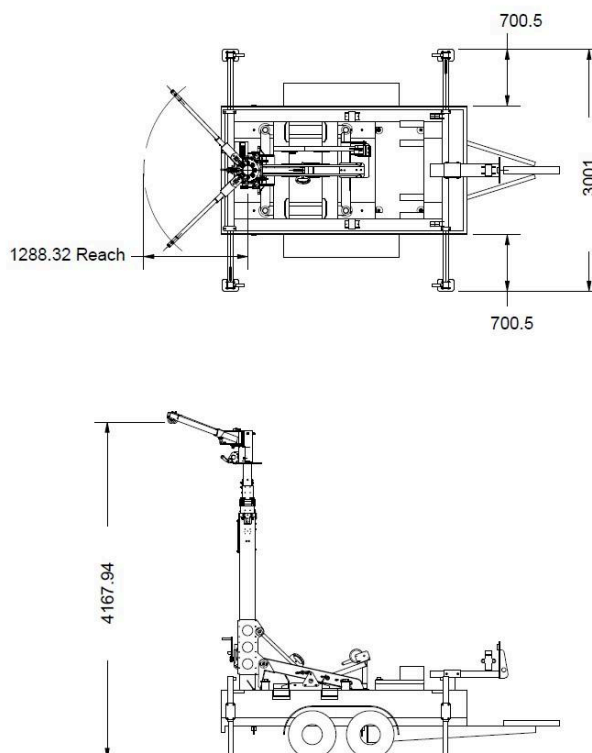
Dimensões (mm)

EXOSPHERE WINCH TRAILER 7.3m (mm)



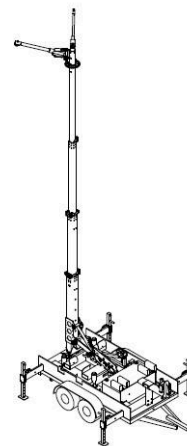
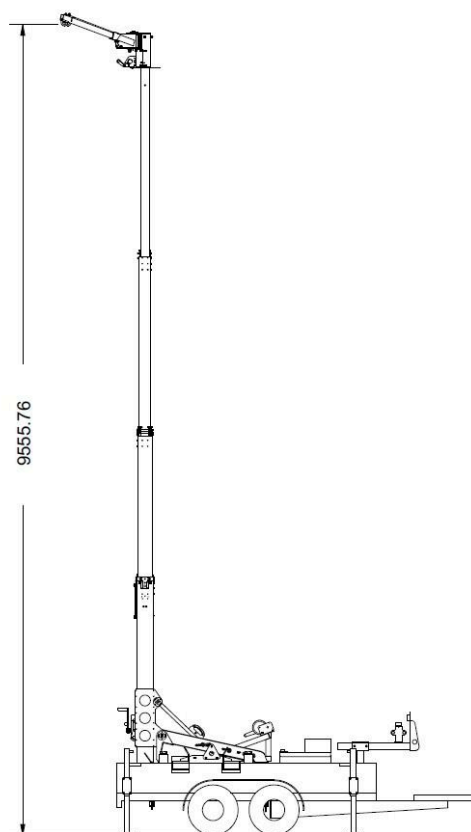
Dimensões (mm)

EXOSPHERE WINCH TRAILER 7.3m (mm)



EXOSPHERE WINCH TRAILER 7.3m (mm)

Dimensões (mm)



KOTVENIE

Popis

System výťahu so základňou ťahanou k vozidlu

Tento systém je navrhnutý tak, aby poskytoval dva horné kotviace body pomocou konštrukcie pozostávajúcej zo stožiaru a ramena výťahu, inštalovanej na základni, ktorá sa má ťahať k vozidlu.

Výťah obsahuje dva kotviace body na pripojenie nezávislých systémov zachytenia pádu. Podperná základňa je špeciálne navrhnutá na prepravu prívesom k vozidlu a na rôzne typy terénu.

Zariadenie má hydraulický zdvíhací mechanizmus, ktorý uľahčuje prístup k pracovným bodom vo výške a umožňuje vykonávať záchranné manévry s menšou námahou a väčšou bezpečnosťou. Zdvíhanie a spúšťanie ramien sa vykonáva pomocou ručného navijaka.

Produkt

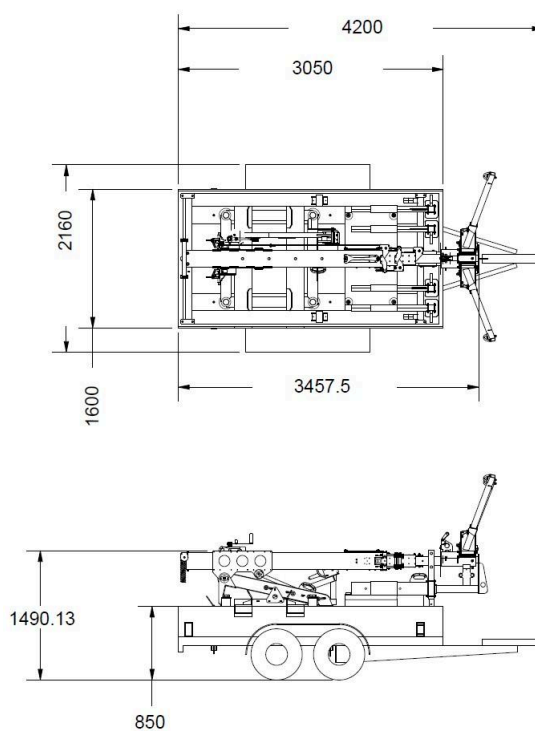


CHARAKTERISTIKA

Všeobecná charakteristika	Norma	EN 795 B TS 16415
	Kapacita	140 kg (na rameno)
	Užívatelia	2 (1 na rameno)
	Zbrane	2
	Dosah ruky	1,8 m
	Nastaviteľná výška	4,2 m - 9,6 m
	Hmotnosť	2000 kg
	Dĺžka prívesu	4,2 m
	Výška prívesu	1,5 m
Materiály	Mast	Hliník 6061-T6
	Základňa a konektory	Oceľ
	Hliníkový povrch	Práškovy lakované, číro eloxované.
	Povrchová úprava (zinok)	C 343 + lak
	Špecifikácie povrchovej úpravy (pozinkované)	Žiarové zinkovanie
Obmedzenia týkajúce sa aplikácie	<ul style="list-style-type: none"> • Tento výrobok sa MUSÍ používať len s príslušenstvom navrhnutým, vyrobeným a/alebo schváleným výrobcom. • Všetky komponenty systému sa MUSIA inštalovať, kontrolovať, udržiavať a prevádzkovať v súlade s pokynmi výrobcu. • Ak to vyžadujú predpisy, každá inštalácia sa MUSÍ vykonať pod dohľadom kvalifikovanej osoby. • Toto zariadenie MUSÍ byť nainštalované a prevádzkované pod dohľadom kompetentnej osoby. 	

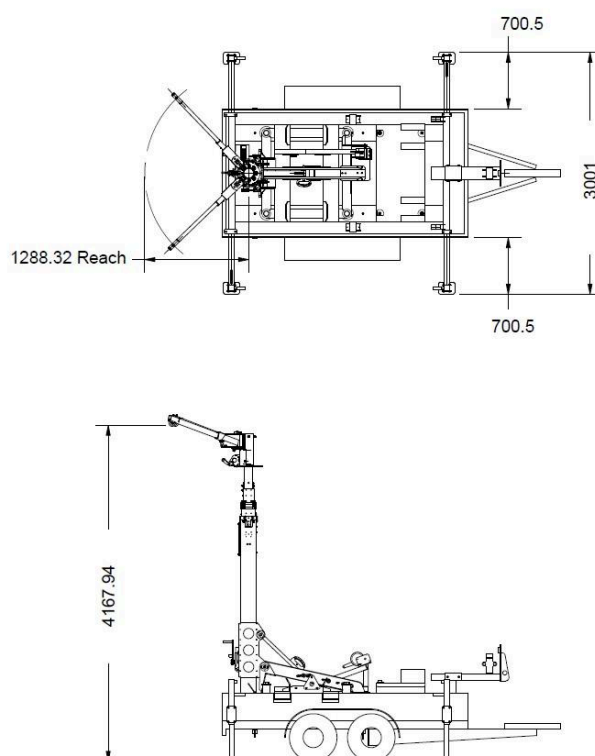
Rozmery (mm)

EXOSPHERE WINCH TRAILER 7,3 m (mm)



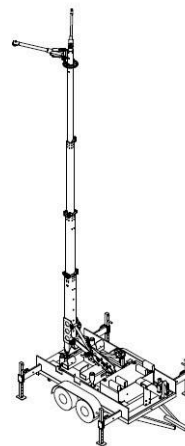
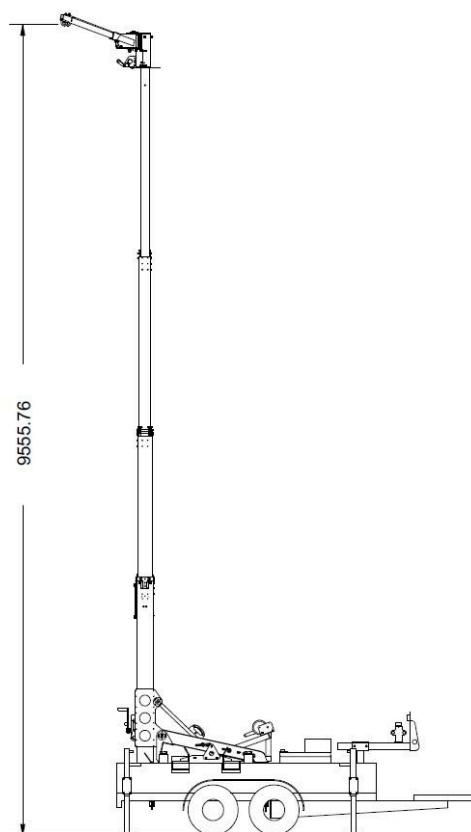
Rozmery (mm)

EXOSPHERE WINCH TRAILER 7,3 m (mm)



Rozmery (mm)

EXOSPHERE WINCH TRAILER 7,3 m (mm)



FÖRANKRING

Beskrivning

Davitsystem med bas som bogseras till fordon

Detta system är utformat för att tillhandahålla två övre förankringspunkter med hjälp av en struktur som består av en mast och en davitarm, installerad på en bas som ska bogseras till ett fordon.

Daviten har två förankringspunkter för anslutning av oberoende fallskyddssystem. Stödbasen är speciellt utformad för att kunna transporteras med släpvagn till fordon och i olika typer av terräng.

Utrustningen har en hydraulisk lyftmekanism som underlättar åtkomst till arbetspunkter på hög höjd och gör att räddningsmanövrer kan utföras med mindre ansträngning och större säkerhet. Höjningen och sänkningen av armarna sker med hjälp av en manuell vinsch.

Produkt

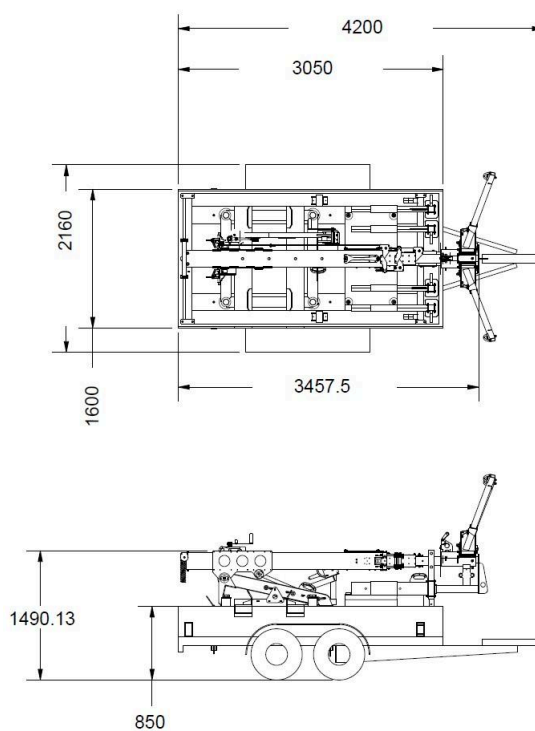


EGENSKAPER

Allmänna egenskaper	Norma	EN 795 B TS 16415
	Kapacitet	140 kg (per arm)
	Användare	2 (1 per arm)
	Vapen	2
	Armens räckvidd	1,8 m
	Justerbar höjd	4,2 m - 9,6 m
	Vikt	2000 kg
	Släpvagnens längd	4,2 m
	Höjd på släpvagn	1,5 m
Material	Mast	Aluminium 6061-T6
	Bas och anslutningar	Stål
	Aluminiumfinish.	Pulverlackerad, klar anodiserad.
	Finish (zink)	C 343 + Lack
	Specifikationer för ytbehandling (galvaniserad) .	Varmförzinkning
Begränsningar i tillämpningen	<ul style="list-style-type: none"> • Denna produkt MÅSTE endast användas med tillbehör som konstruerats, tillverkats och/eller godkänts av tillverkaren. • Alla systemkomponenter MÅSTE installeras, inspekteras, underhållas och användas i enlighet med tillverkarens anvisningar. • Där så krävs enligt gällande bestämmelser MÅSTE varje installation utföras under överinseende av en kvalificerad person. • Denna utrustning MÅSTE installeras och användas under överinseende av en behörig person. 	

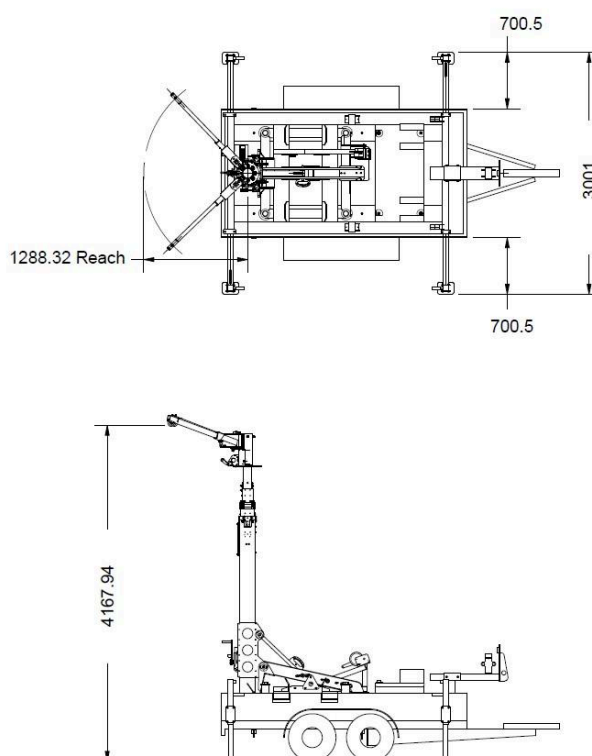
Mått (mm)

EXOSPHERE WINCH TRAILER 7,3m (mm)



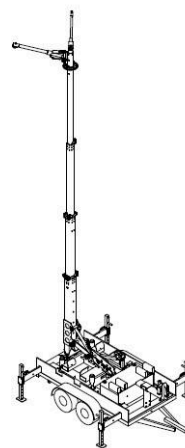
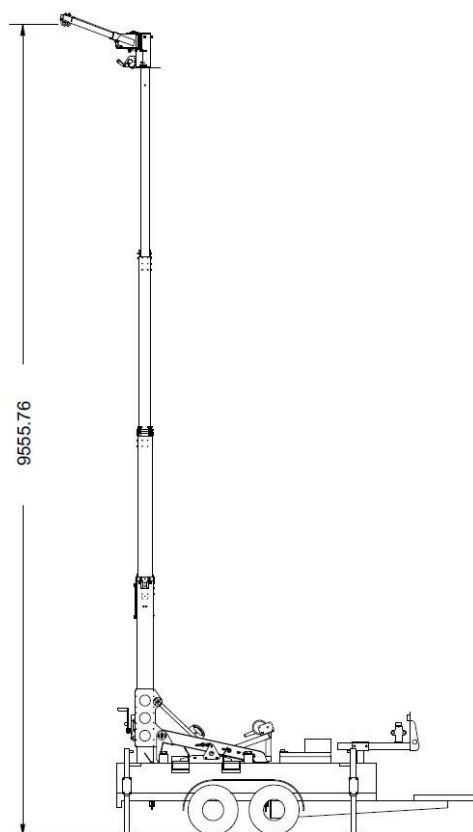
Mått (mm)

EXOSPHERE WINCH TRAILER 7,3m (mm)



EXOSPHERE WINCH TRAILER 7,3m (mm)

Mått (mm)



FORANKRING

Beskrivelse

Davitsystem med base som slepes til kjøretøyet

Dette systemet er konstruert for å gi to øvre forankringspunkter ved hjelp av en struktur bestående av en mast og en davitarm, montert på en base som kan slepes til et kjøretøy.

Daviten har to forankringspunkter for tilkobling av uavhengige fallsikringssystemer. Støttebasen er spesielt utformet for å kunne transporteres med tilhenger til kjøretøy og i ulike typer terreng.

Utstyret har en hydraulisk løftemekanisme som gjør det lettere å komme til arbeidspunkter i høyden og gjør det mulig å utføre redningsmanøvrer med mindre anstrengelse og større sikkerhet. Heving og senking av armene utføres ved hjelp av en manuell vinsj.

Produkt

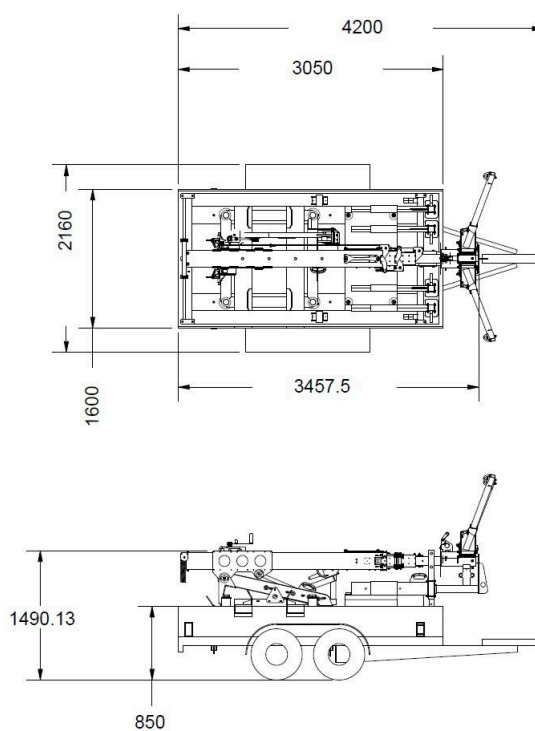


EGENSKAPER

Generelle egenskaper	Norma	EN 795 B TS 16415
	Kapasitet	140 kg (per arm)
	Brukere	2 (1 per arm)
	Våpen	2
	Armens rekkevidde	1,8 m
	Justerbar høyde.	4,2 m - 9,6 m
	Vekt	2000 kg
	Tilhengerlengde	4,2 m
	Høyde på tilhengeren	1,5 m
Materialer	Mast	Aluminium 6061-T6
	Base og kontakter	Stål
	Aluminiumsfinish	Pulverlakkert, klar anodisert.
	Lakk (sink)	C 343 + lakk
	Spesifikasjoner for overflatebehandling (galvanisert).	Varmgalvanisering
Begrensninger for bruk	<ul style="list-style-type: none"> • Dette produktet MÅ kun brukes sammen med tilbehør som er konstruert, produsert og/eller godkjent av produsenten. • Alle systemkomponenter MÅ installeres, inspiseres, vedlikeholdes og brukes i samsvar med produsentens instruksjoner. • Der det er påkrevd i henhold til forskrifter, MÅ hver installasjon utføres under tilsyn av en kvalifisert person. • Dette utstyret MÅ installeres og brukes under oppsyn av en kompetent person. 	

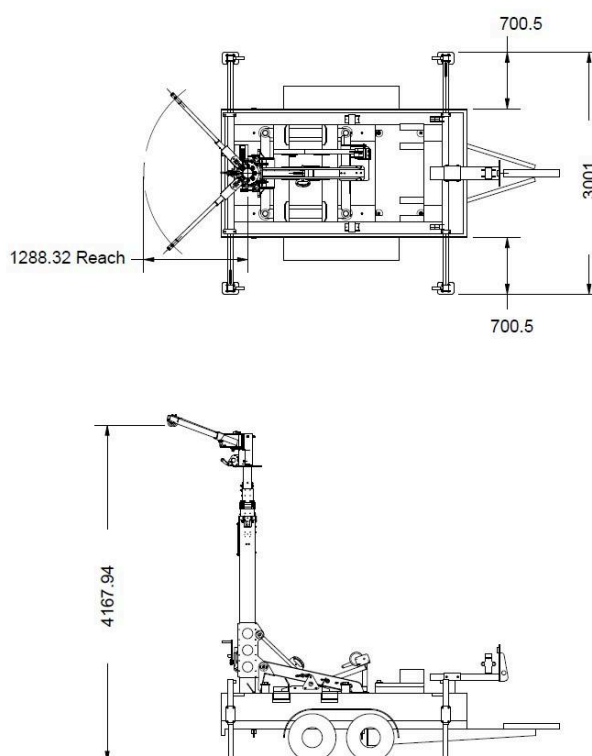
Dimensjoner (mm)

EXOSPHERE WINCH TRAILER 7,3 m (mm)



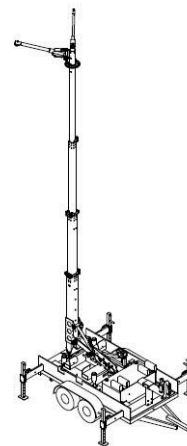
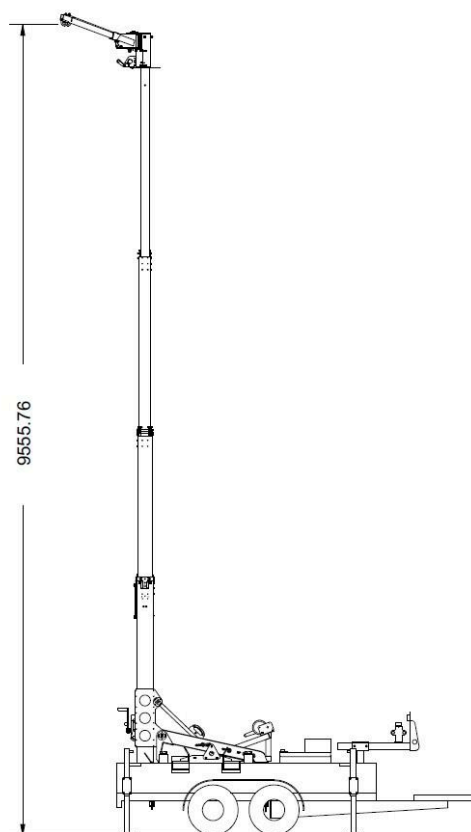
Dimensjoner (mm)

EXOSPHERE WINCH TRAILER 7,3 m (mm)



EXOSPHERE WINCH TRAILER 7,3 m (mm)

Dimensjoner (mm)



ANCORARE

Descriere

Sistem de lansetă cu bază remorcată la vehicul

Acest sistem este conceput pentru a oferi două puncte de ancorare superioare prin intermediul unei structuri compuse dintr-un catarg și un braț de andocare, instalate pe o bază care urmează să fie remorcată la un vehicul. Davitul încorporează două puncte de ancorare pentru conectarea sistemelor independente de oprire a căderilor. Baza de susținere este special concepută pentru a fi transportată cu remorca la vehicul și pe diferite tipuri de teren. Echipamentul are un mecanism hidraulic de ridicare care facilitează accesul la punctele de lucru la înălțime și permite efectuarea manevrelor de salvare cu mai puțin efort și cu mai multă siguranță. Ridicarea și coborârea brațelor se realizează prin acționarea unui trolu manual.

Produs

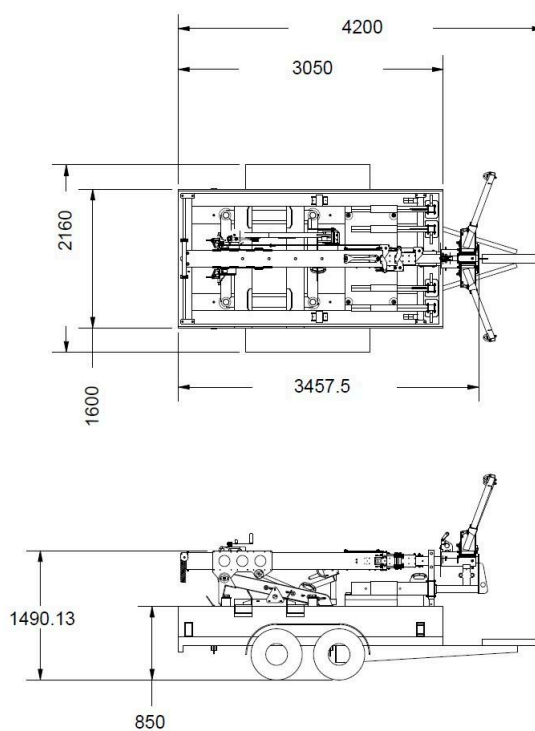


CARACTERISTICI

Caracteristici generale	Norma	EN 795 B TS 16415
	Capacitate	140 kg (pe braț)
	Utilizatori	2 (1 pe braț)
	Arme	2
	Întinderea brațului	1,8 m
	Înălțime reglabilă	4,2 m - 9,6 m
	Greutate	2000 kg
	Lungimea remorcii	4,2 m
	Înălțimea remorcii	1,5 m
Materiale	Mast	Aluminiu 6061-T6
	Bază și conectori	Oțel
	Finisaj aluminiu	Acoperit cu pulbere, anodizat transparent.
	Finisaj (zinc)	C 343 + Lac
	Specificații de finisare (galvanizat)	Galvanizare la cald
Restricții de aplicare	<ul style="list-style-type: none"> • Acest produs TREBUIE să fie utilizat numai cu accesorii proiectate, fabricate și/sau aprobate de producător. • Toate componentele sistemului TREBUIE să fie instalate, inspectate, întreținute și utilizate în conformitate cu instrucțiunile producătorului. • În cazul în care reglementările o impun, fiecare instalare TREBUIE să fie efectuată sub supravegherea unei persoane calificate. • Acest echipament TREBUIE să fie instalat și utilizat sub supravegherea unei persoane competente. 	

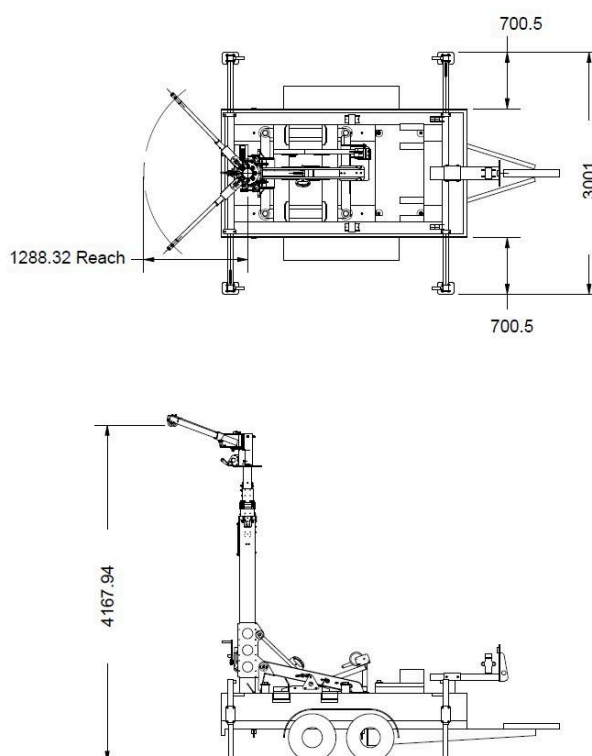
Dimensiuni (mm)

EXOSPHERE WINCH TRAILER 7.3m (mm)



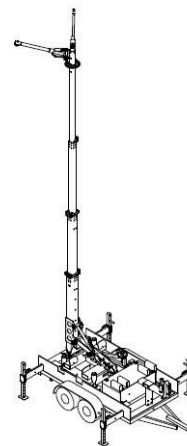
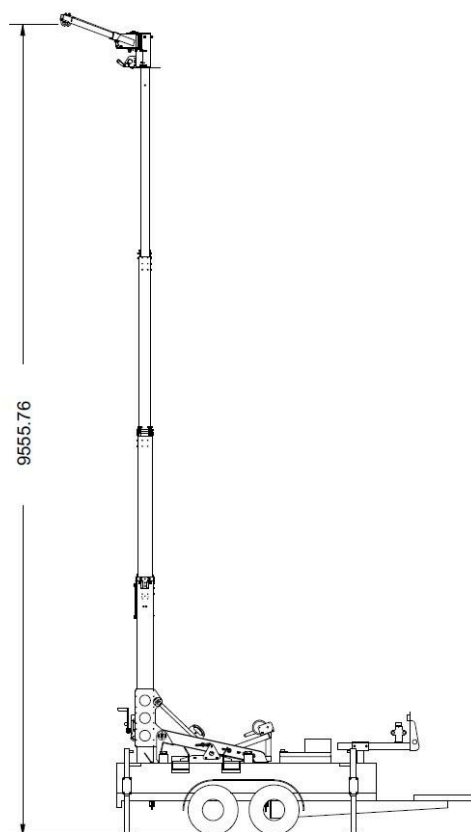
Dimensiuni (mm)

EXOSPHERE WINCH TRAILER 7.3m (mm)



EXOSPHERE WINCH TRAILER 7.3m (mm)

Dimensiuni (mm)



ANCORAGGIO

DESCRIZIONE

Sistema pescante con base rimorchiabile

Progettato per creare due punti di ancoraggio superiori mediante una struttura composta da un palo e due bracci pescanti, installata su di una base rimorchiabile mediante veicolo.

Ciascun braccio pescante è dotato di un punto di ancoraggio per il collegamento di sistemi anticaduta indipendenti. La base è progettata appositamente per essere movimentata mediante rimorchio su diverse tipologie di terreno.

Il sistema dispone di un meccansimo idraulico di sollevamento che facilita l'accesso a punti di lavoro in quota e permette di realizzare manovre di salvataggio con minore sforzo e maggiore sicurezza. Il sollevamento e la discesa dei bracci avviene mediante l'utilizzo di un verricello manuale.

PRODOTTO

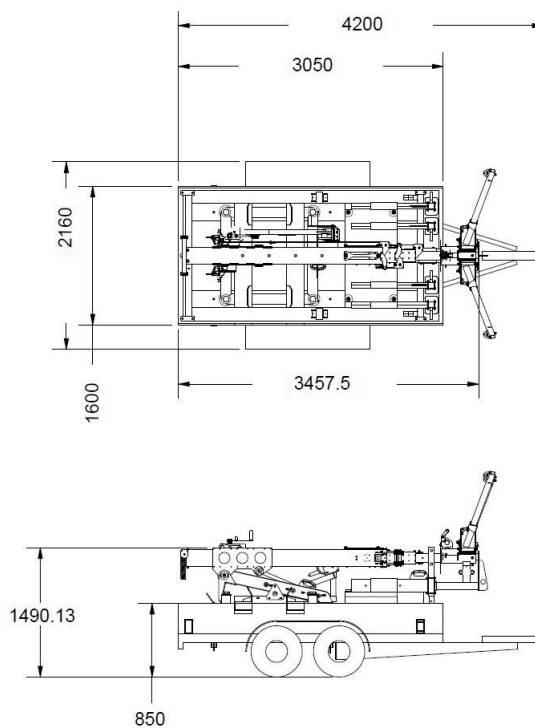


CARATTERISTICHE

CARATTERISTICHE GENERALI	Norma	EN 795 B TS 16415
	Capacità di carico	140 kg (per braccio)
	Utilizzatori	2 (1 per braccio)
	Bracci	2
	Sbraccio	1,8 m
	Altezza regolabile	4,2 m - 9,6 m
	Peso	2000 kg
	Lunghezza rimorchio	4,2 m
	Altezza rimorchio	1,5 m
MATERIALI	Palo	Alluminio 6061-T6
	Base e connettori	Acciaio
	Finiture alluminio	Verniciatura a polvere, anodizzazione trasparente.
	Finiture acciaio zincato	C 343 + Lacca
	Specifiche delle finiture (acciaio zincato)	Zincatura a caldo
LIMITI DI UTILIZZO	<ul style="list-style-type: none">• Il dispositivo DEVE essere utilizzato solo con accessori progettati, prodotti e/o approvati dal Produttore.• Tutti i componenti del sistema DEVONO essere installati, ispezionati, revisionati ed utilizzati secondo le istruzioni del Produttore.• Se previsto da regolamenti locali, l'installazione DEVE avvenire sotto la supervisione di una persona qualificata.• Il dispositivo DEVE essere installato ed utilizzato sotto la supervisione di una persona competente.	

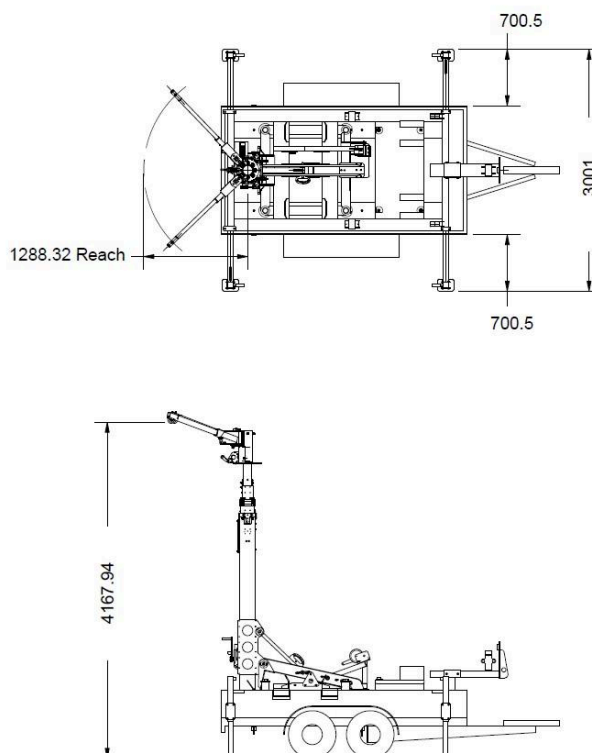
DIMENSIONI (mm)

EXOSPHERE WINCH TRAILER 7.3m (mm)



DIMENSIONI (mm)

EXOSPHERE WINCH TRAILER 7.3m (mm)



EXOSPHERE WINCH TRAILER 7.3m (mm)

DIMENSIONI (mm)

