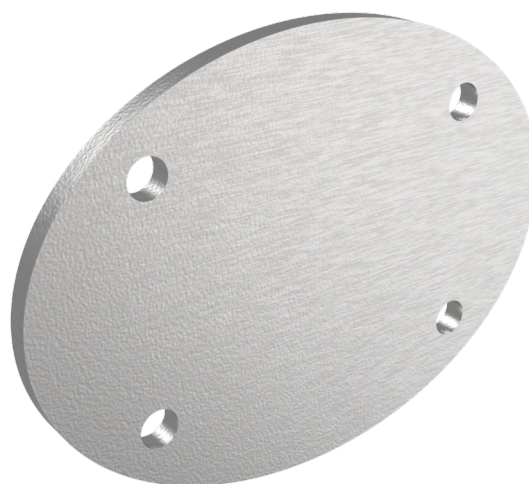


# **CONTRAPLETINA EXTREMA – LF PLET CP**

# LF PLET CP

FICHA TÉCNICA

## Producto



## Descripción

- Componente de la línea de vida LIFELINE 2000
- Su principal misión es abrazar la pletina extrema a estructuras metálicas o muros.

## Norma

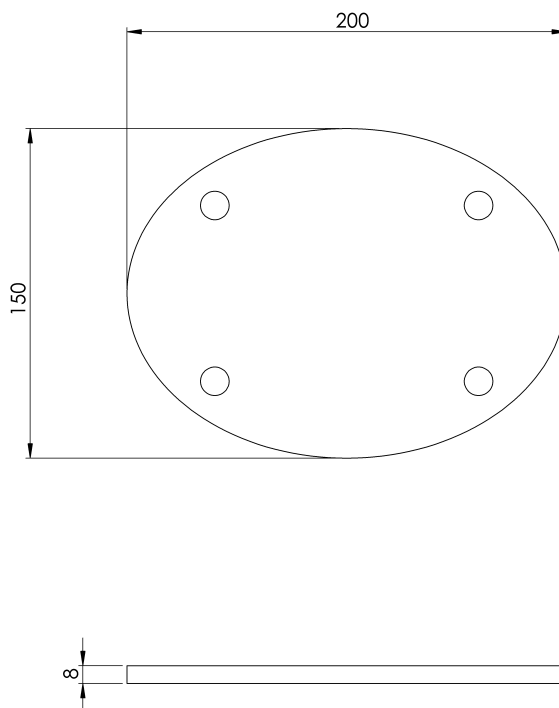
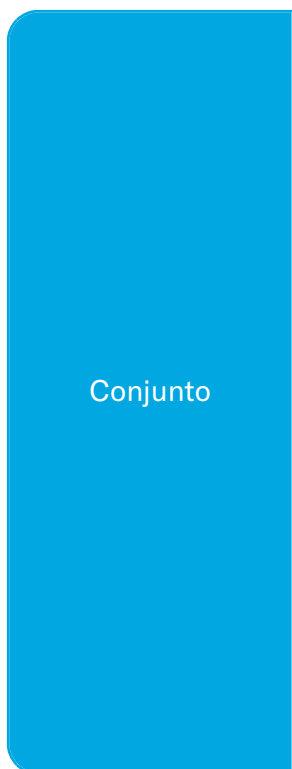
EN 795 Tipo C

## CARACTERÍSTICAS

### Características generales

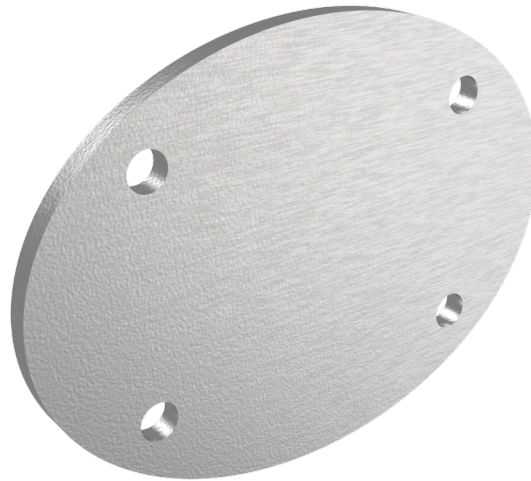
Referencia	201804400022
Material	Acero Inox 316
Peso	1,49 kg
Dimensiones	200x150x8mm

# PLANOS



# LF PLET CP

## Product



## Description

- LIFELINE 2000 Lifeline Component
- Its main purpose is to clamp the end plate to metal structures or walls.

## Standard

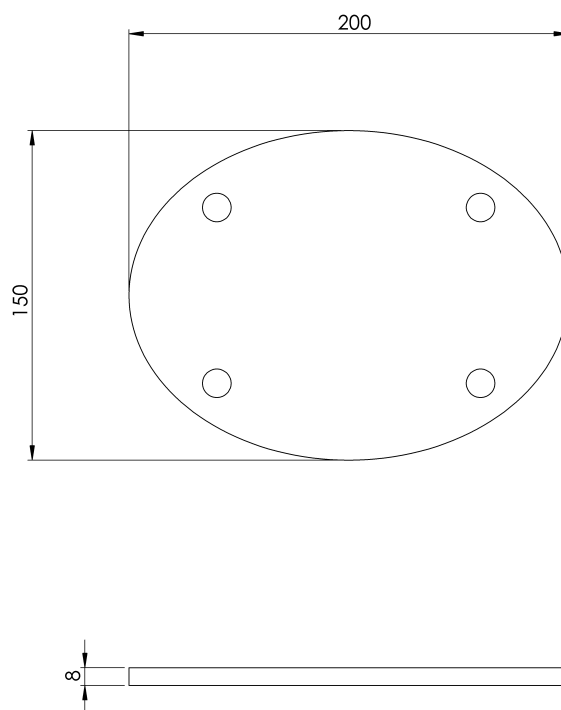
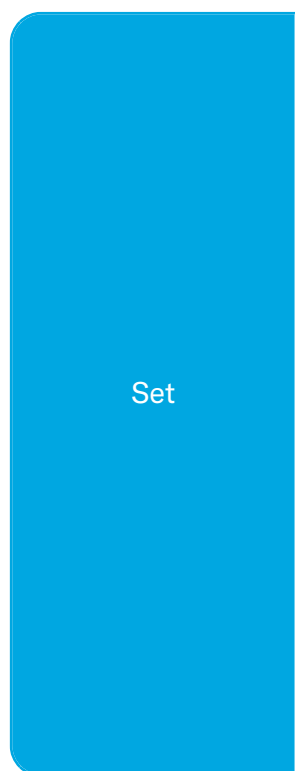
EN 795 Type C

# CHARACTERISTICS

## General characteristics

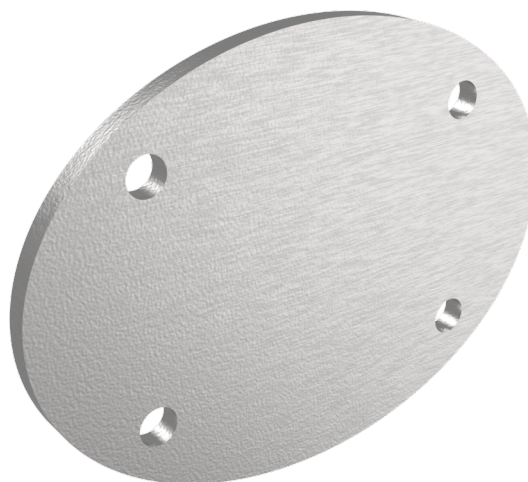
Reference	201804400022
Material	316 Stainless Steel
Weight	1,49 kg
Dimensions	200x150x8mm

## PLANS



# LF PLET CP

Prodotto



Descrizione

- LIFELINE 2000 Componente della linea di vita
- Il suo scopo principale è quello di fissare la piastra terminale a strutture o pareti metalliche.

Standard

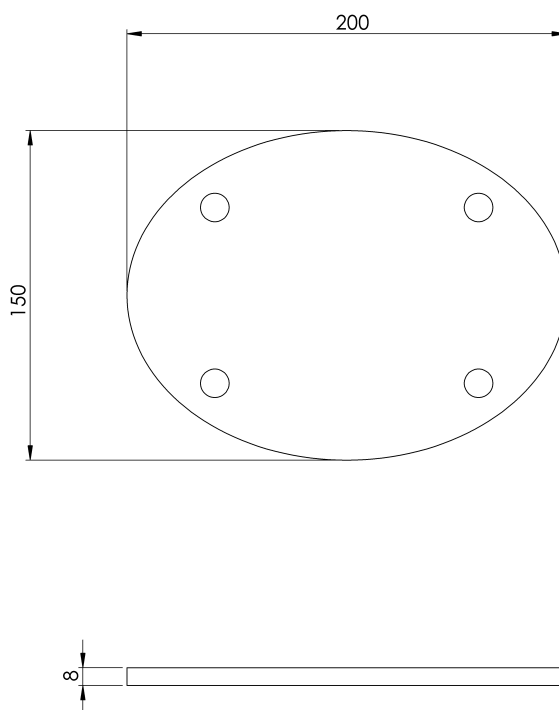
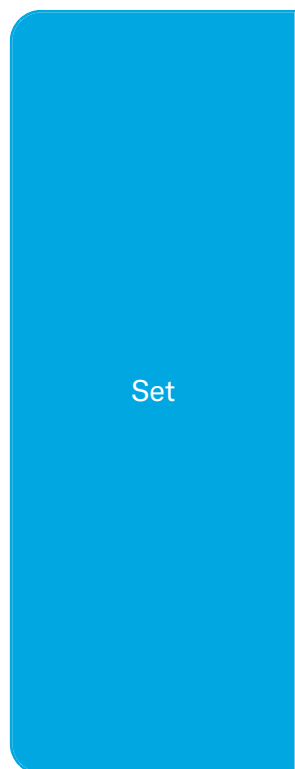
EN 795 Tipo C

## CARATTERISTICHE

Caratteristiche generali

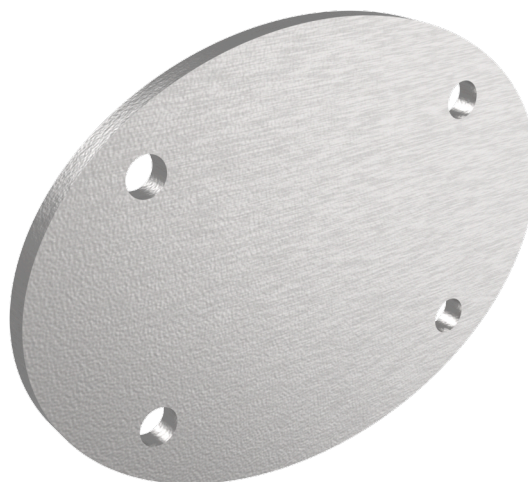
Riferimento	201804400022
Materiale	Acciaio inox 316
Peso	1,49 kg
Dimensioni	200x150x8 mm

# PIANI



# LF PLET CP

## Produto



## Descrição

- LIFELINE 2000 Componente Lifeline
- O seu principal objetivo é fixar a placa terminal a estruturas ou paredes metálicas.

## Padrão

EN 795 Tipo C

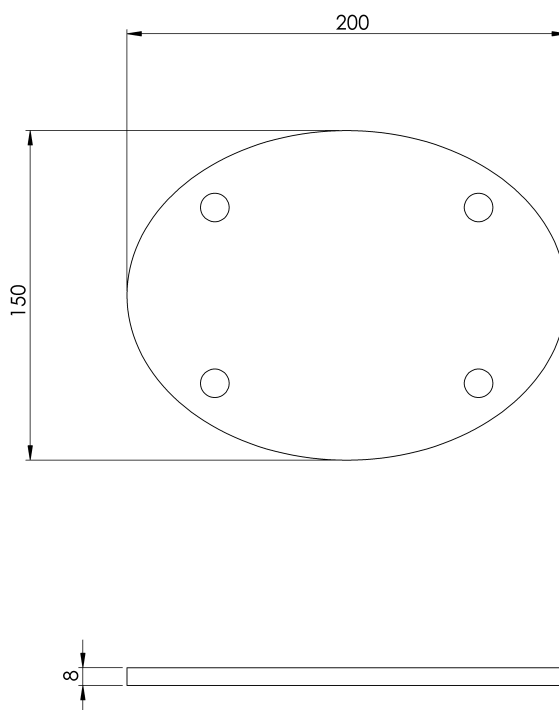
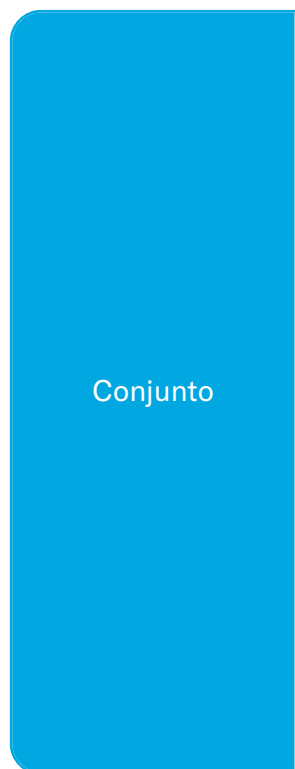
## CARACTERÍSTICAS

### Caraterísticas gerais

Referência	201804400022
Material	Aço inoxidável 316
Peso	1,49 kg
Dimensões	200x150x8mm

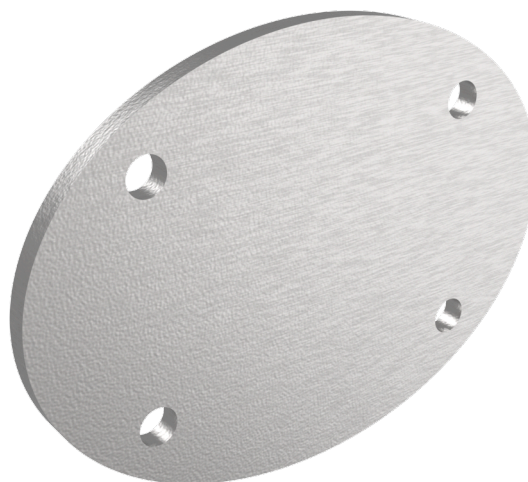


# PLANOS



# LF PLET CP

Produit



Description

- LIFELINE 2000 Composant Lifeline
- Sa fonction principale est de fixer la plaque d'extrémité à des structures métalliques ou à des murs.

Standard

EN 795 Type C

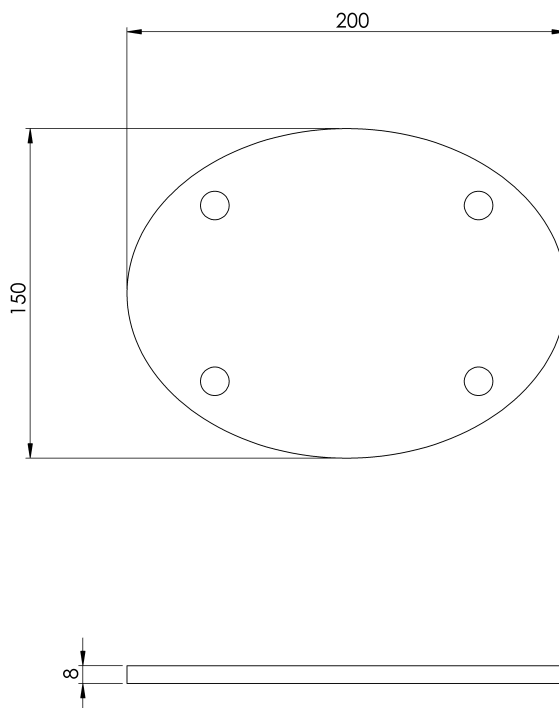
## CARACTÉRISTIQUES

Caractéristiques  
générales

Référence	201804400022
Matériel	Acier inoxydable 316
Poids	1,49 kg
Dimensions	200x150x8mm

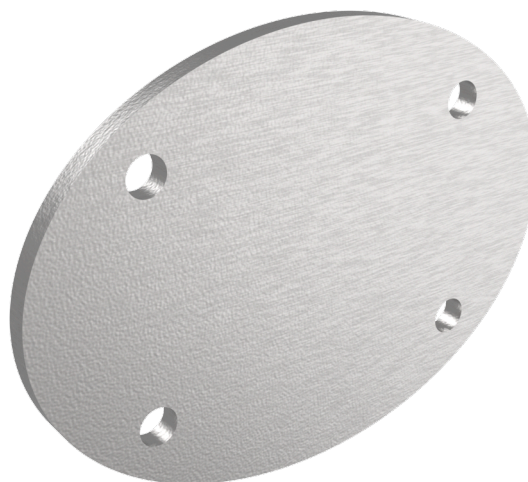
# PLANS

Set (jeu de mots)



# LF PLET CP

## Produkt



## Beschreibung

- LIFELINE 2000 Lebenslinie Komponente
- Ihr Hauptzweck ist die Befestigung der Endplatte an Metallstrukturen oder Wänden.

## Standard

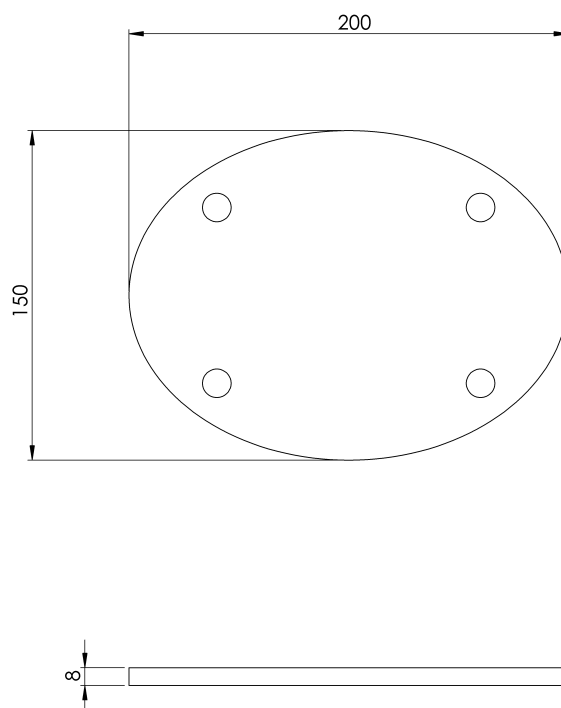
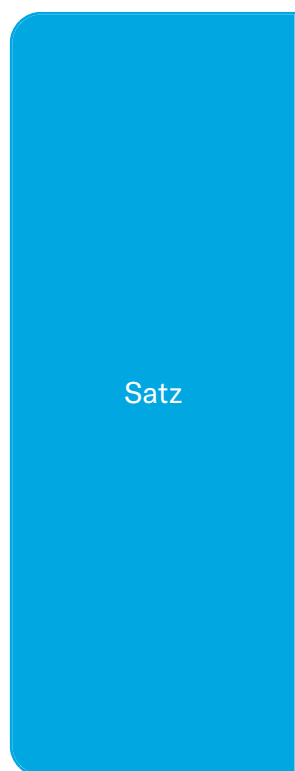
EN 795 Typ C

# EIGENSCHAFTEN

## Allgemeine Merkmale

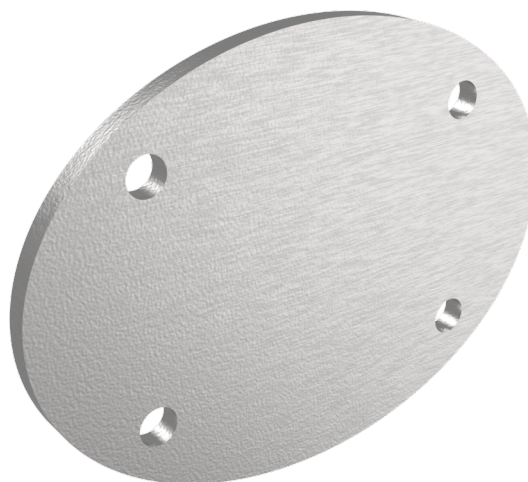
Referenz	201804400022
Material	Edelstahl 316
Gewicht	1,49 kg
Abmessungen	200x150x8mm

## PLANEN



# LF PLET CP

Produkt



Opis

- LIFELINE 2000 Element linii życia
- Jego głównym przeznaczeniem jest mocowanie płyty końcowej do metalowych konstrukcji lub ścian.

Standard

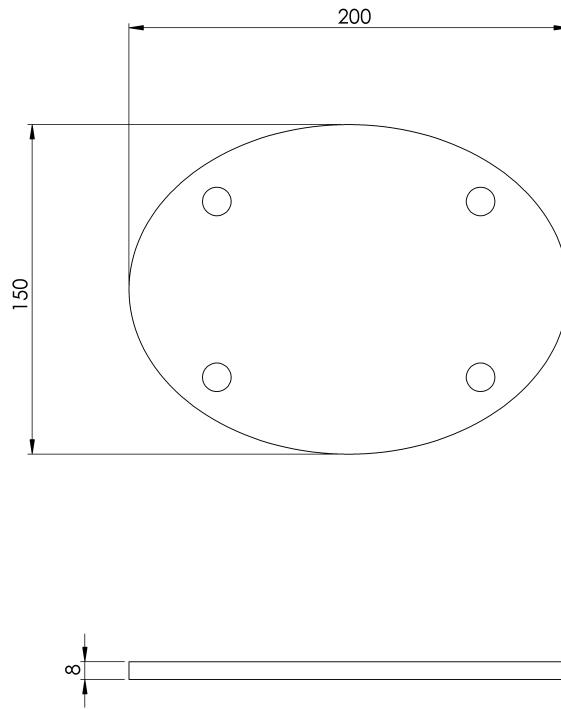
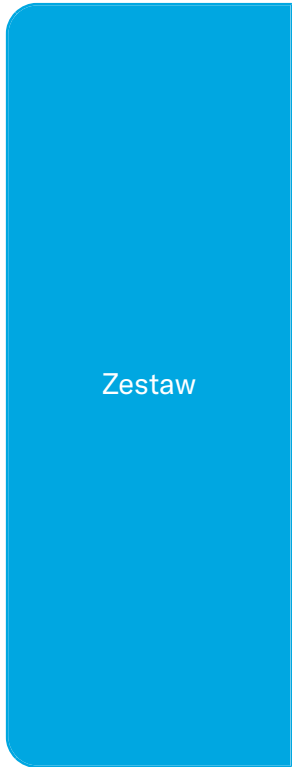
EN 795 Typ C

## CHARAKTERYSTYKA

Ogólna charakterystyka

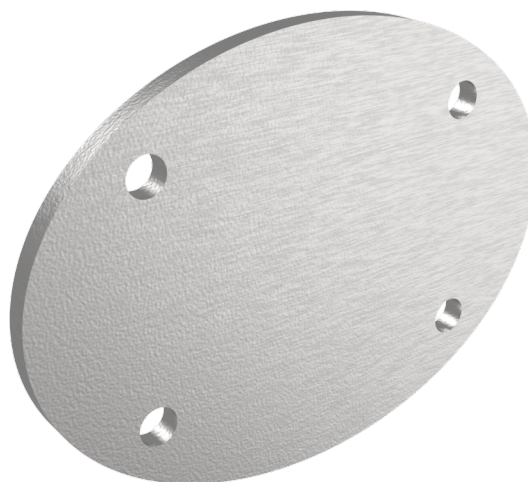
Odniesienie	201804400022
Materiał	Stal nierdzewna 316
Waga	1,49 kg
Wymiary	200x150x8mm

# PLANY



# LF PLET CP

Termék



Leírás

- LIFELINE 2000 Életvonal-összetevő
- Fő célja, hogy a véglemez fém szerkezetekhez vagy falakhoz rögzítse.

Standard

EN 795 C típus

## JELLEMZŐK

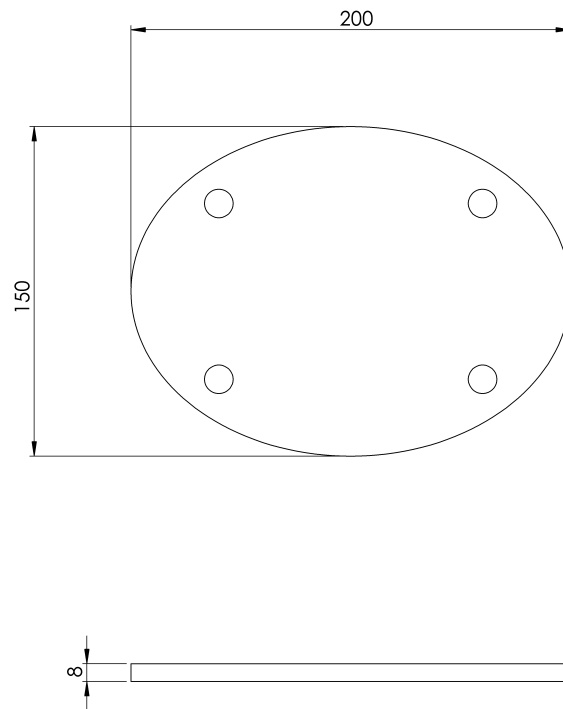
Általános jellemzők

Hivatkozás	201804400022
Anyag	316 rozsdamentes acél
Súly	1,49 kg
Méret	200x150x8mm



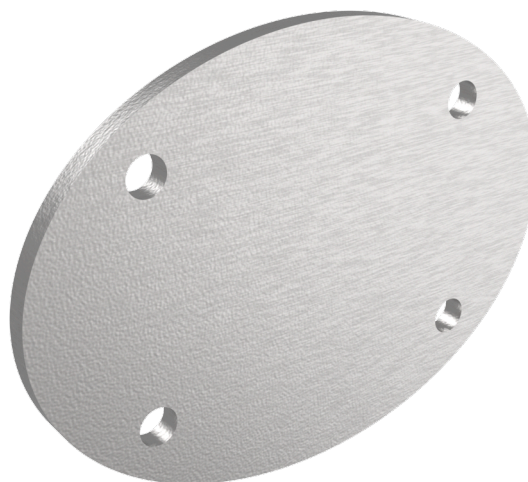
## TERVEK

Állítsa be a



# LF PLET CP

Produto



Descrição

- Componente do LIFELINE 2000 Lifeline
- Sua principal finalidade é fixar a placa terminal em estruturas ou paredes metálicas.

Padrão

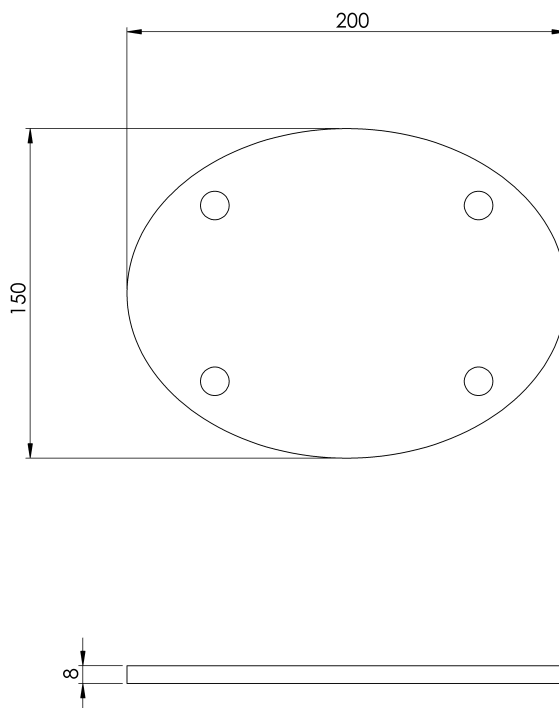
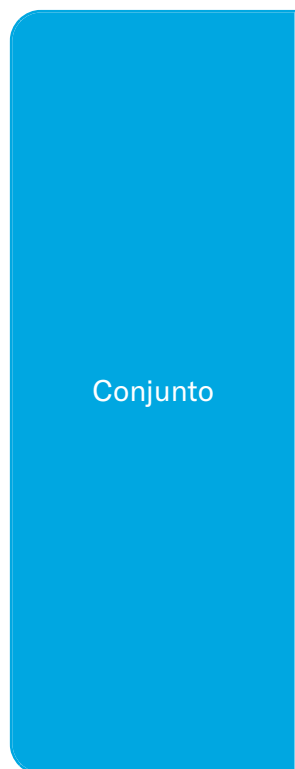
EN 795 Tipo C

## CARACTERÍSTICAS

Características gerais

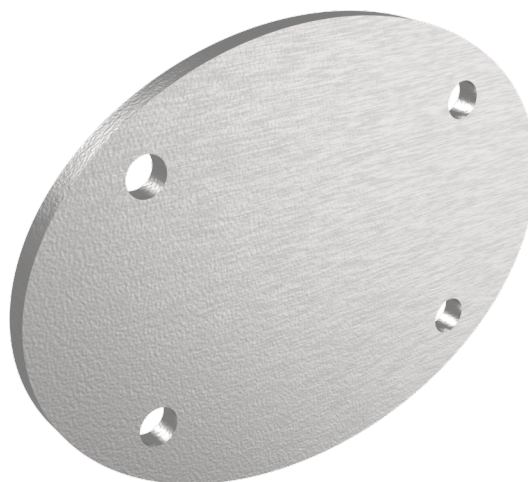
Referência	201804400022
Material	Aço inoxidável 316
Peso	1,49 kg
Dimensões	200x150x8mm

# PLANOS



# LF PLET CP

Продукт



Описание

- LIFELINE 2000 Компонент на линията на живота
- Основното му предназначение е да закрепва крайната плоча към метални конструкции или стени.

Стандартен

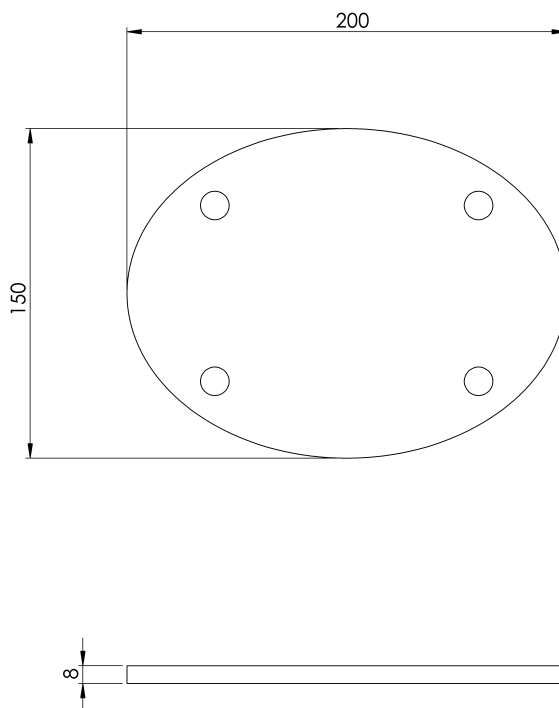
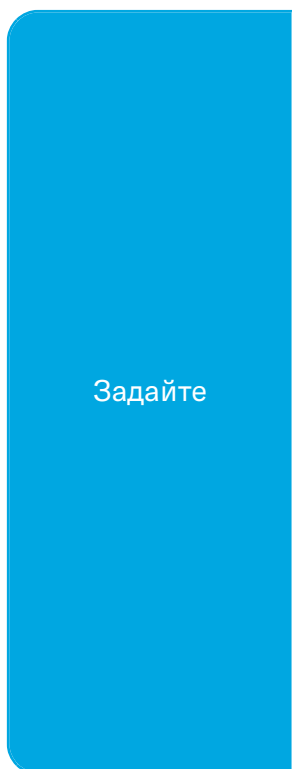
EN 795 Тип C

## ХАРАКТЕРИСТИКИ

Общи  
характеристики

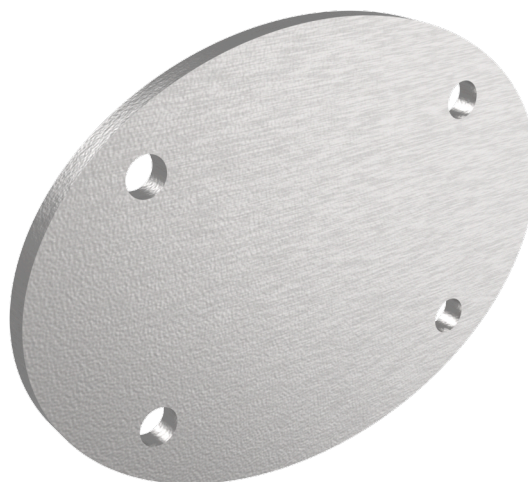
Справка	201804400022
Материал	316 неръждаема стомана
Тегло	1,49 кг
Размери	200x150x8mm

# ПЛАНОВЕ



# LF PLET CP.

Produkt



Beskrivning

- LIFELINE 2000 Lifeline-komponent
- Dess huvudsakliga syfte är att klämma fast ändplåten på metallkonstruktioner eller väggar.

Standard

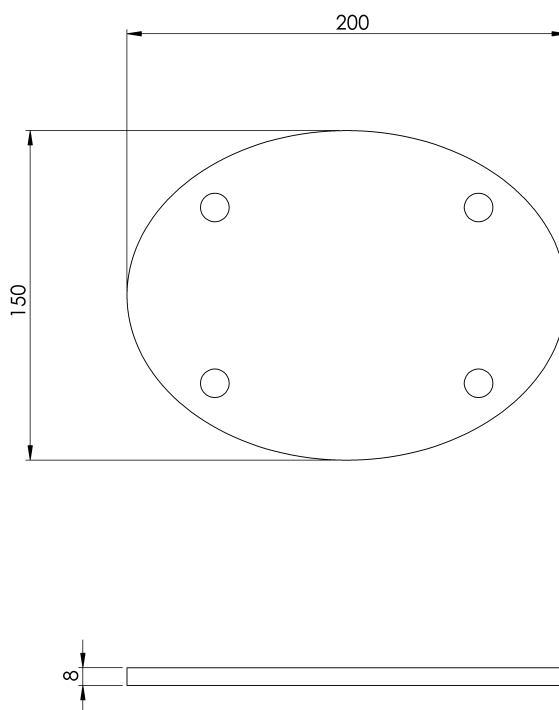
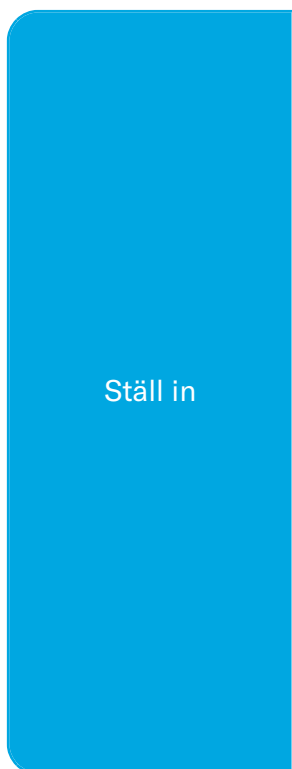
EN 795 Typ C

## EGENSKAPER

Allmänna egenskaper

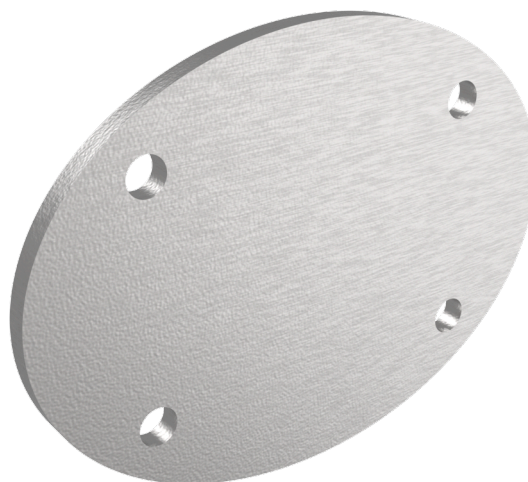
Reference (referens)	201804400022
Material	316 Rostfritt stål
Vikt	1,49 kg
Dimensioner	200x150x8mm

# PLANER



# LF PLET CP

Produkt



Popis

- LIFELINE 2000 Komponent Lifeline
- Jeho hlavným účelom je pripevniť koncovú dosku ku kovovým konštrukciám alebo stenám.

Štandard

EN 795 Typ C

## CHARAKTERISTIKA

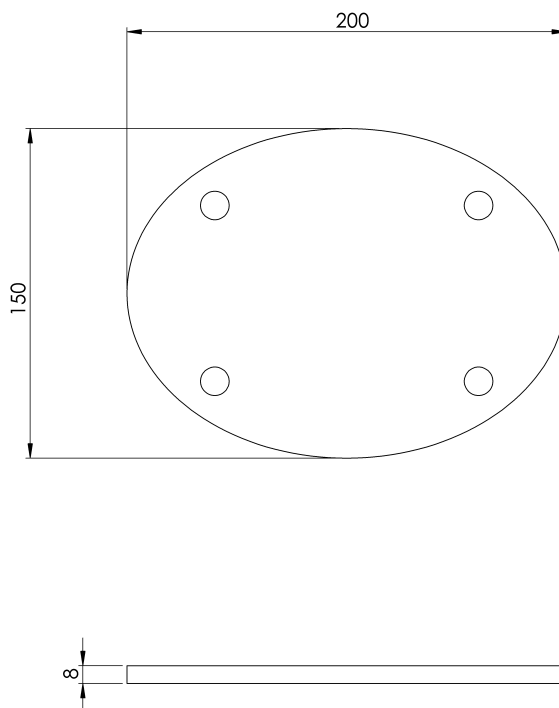
Všeobecná charakteristika

Referencia	201804400022
Materiál	Nerezová oceľ 316
Hmotnosť	1,49 kg
Rozmery	200x150x8mm



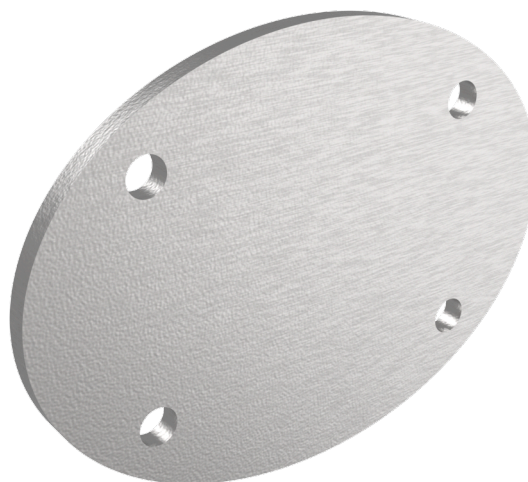
# PLÁNY

Nastavenie



# LF PLET CP

Produktas



Aprašymas

- LIFELINE 2000 Lifeline komponentas
- Pagrindinė jo paskirtis - tvirtinti galinę plokštę prie metalinių konstrukcijų arba sienų.

Standartinis

EN 795 C tipas

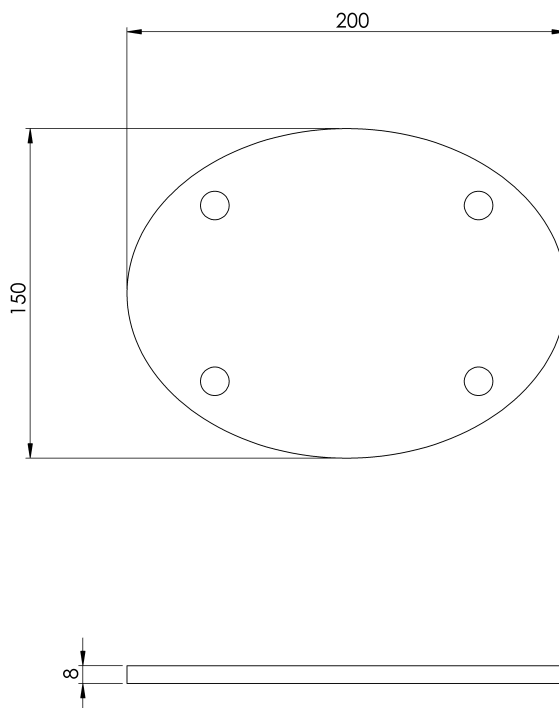
## CHARAKTERISTIKOS

Bendrosios savybės

Nurodymai	201804400022
Medžiaga	316 nerūdijantis plienas
Svoris	1,49 kg
Matmenys	200x150x8 mm

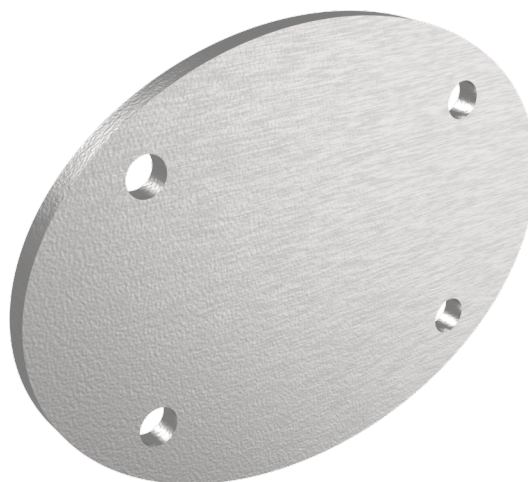
# PLANAI

Nustatyti



# LF PLET CP

## Produkt



## Beskrivelse

- LIFELINE 2000 Lifeline-komponent
- Hovedformålet er å feste endeplaten til metallkonstruksjoner eller vegger.

## Standard

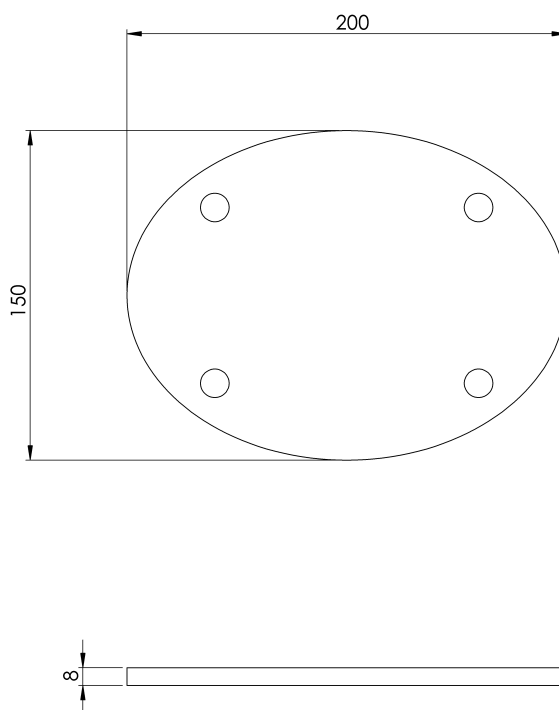
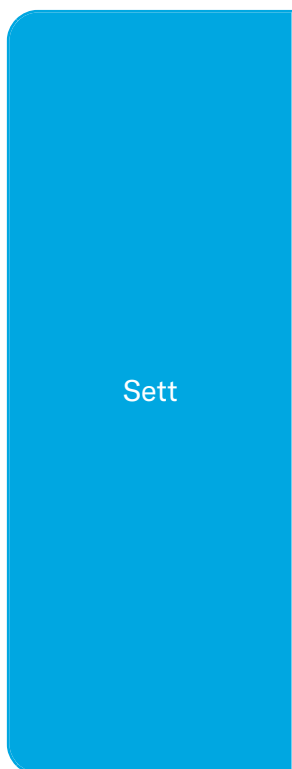
EN 795 Type C

# EGENSKAPER

## Generelle egenskaper

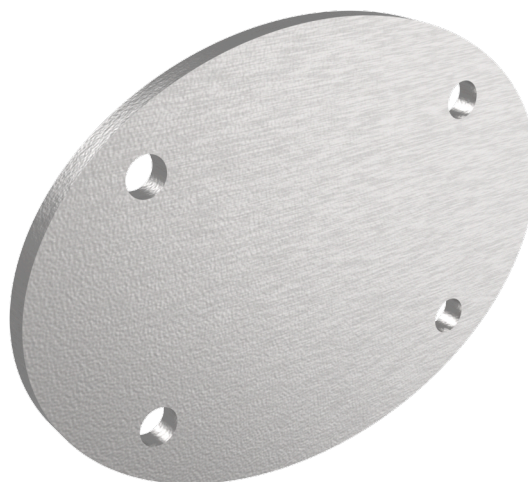
Referanse	201804400022
Materiale	316 rustfritt stål
Vekt	1,49 kg
Dimensjoner	200x150x8mm

# PLANER



# LF PLET CP

Produs



Descriere

- LIFELINE 2000 Componentă Lifeline
- Scopul său principal este de a fixa placa de capăt la structuri metalice sau pereți.

Standard

EN 795 Tip C

## CARACTERISTICI

Caracteristici  
generale

Referință	201804400022
Material	316 Oțel inoxidabil
Greutate	1,49 kg
Dimensiuni	200x150x8mm

# PLANURI

