



**POSTE  
INTERMEDIO  
CURVA –  
CH P-INTC**

# CH P-INTC

FICHA TÉCNICA

## Producto



## Descripción

- Componente de la línea de vida CHECKLINE II
- Su principal misión es darle cambios de dirección a la línea de vida.
- Se tienen que poner dos tubos para lograr el ángulo requerido.
- Al ser un poste dinámico absorbe la energía de la caída.

## Norma

EN 795 Tipo C

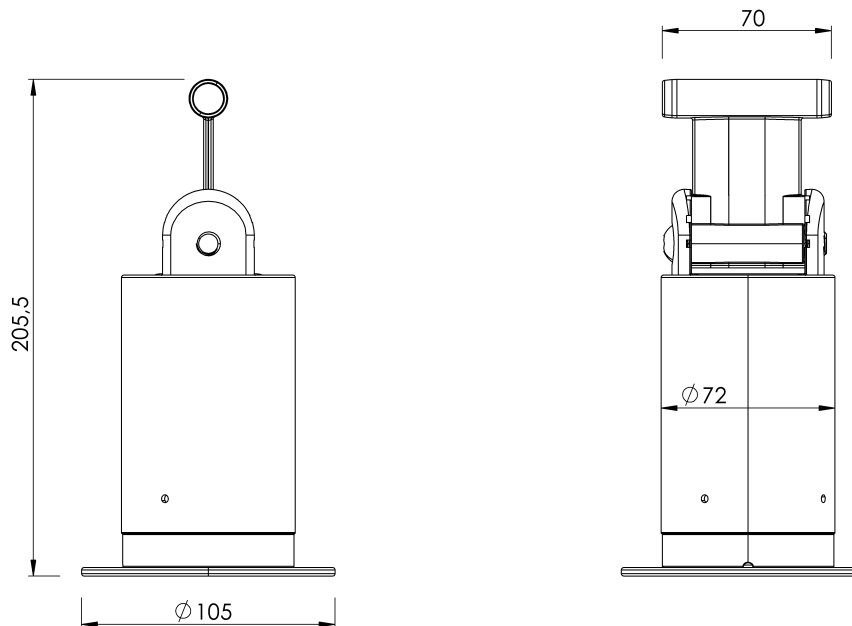
## CARACTERÍSTICAS

### Características generales

Referencia	200701500024
Material	Acero Inox 304
Peso	1,95 kg
Dimensiones	205,5xØ105 mm

# PLANOS

Conjunto



# CH P-INTC

## Product



## Description

- Lifeline component CHECKLINE II
- Its main mission is to give changes of direction to the lifeline.
- Two tubes have to be laid to achieve the required angle.
- As it is a dynamic pole it absorbs the energy of the fall.

## Standard

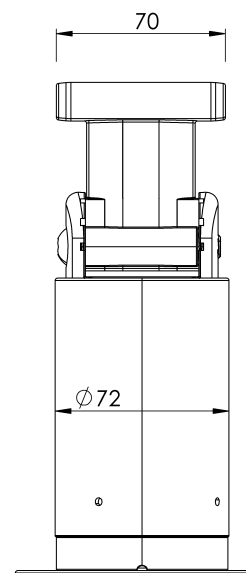
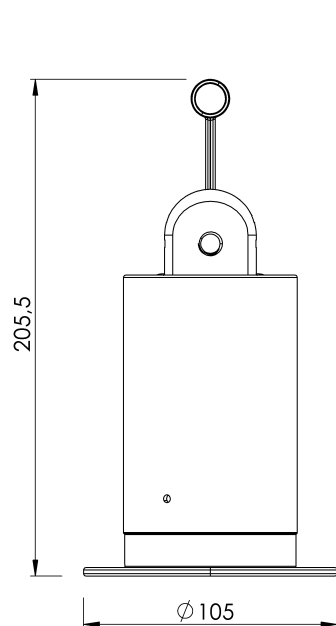
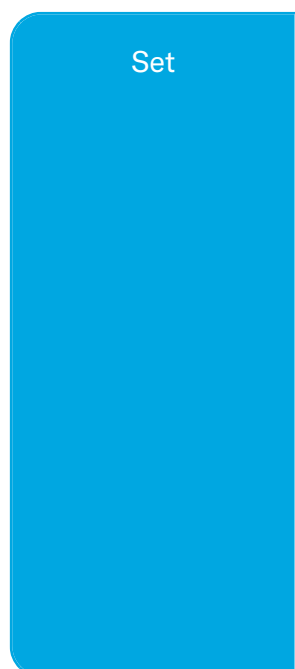
EN 795 Type C

# CHARACTERISTICS

## General characteristics

Reference	200701500024
Material	304 stainless steel
Weight	1,95 kg
Dimensions	205,5xØ105 mm

## PLANS



# CH P-INTC.

## Prodotto



## Descrizione

- Componente della linea di vita CHECKLINE II
- La sua missione principale è quella di fornire cambi di direzione alla linea di vita.
- Per ottenere l'angolo desiderato è necessario posare due tubi.
- Essendo un palo dinamico, assorbe l'energia della caduta.

## Standard

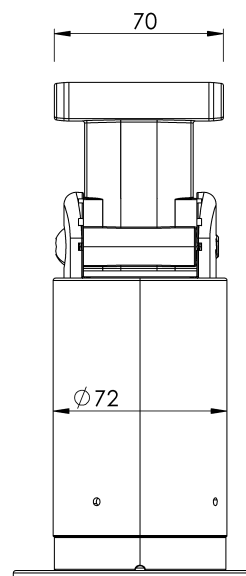
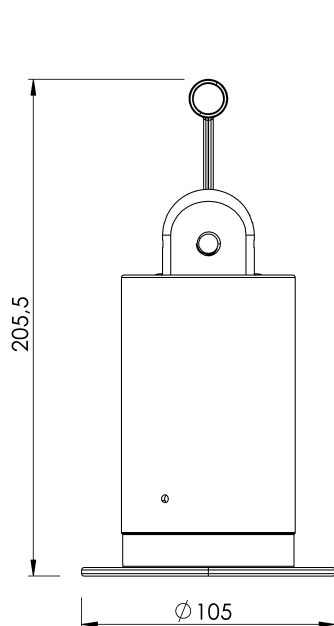
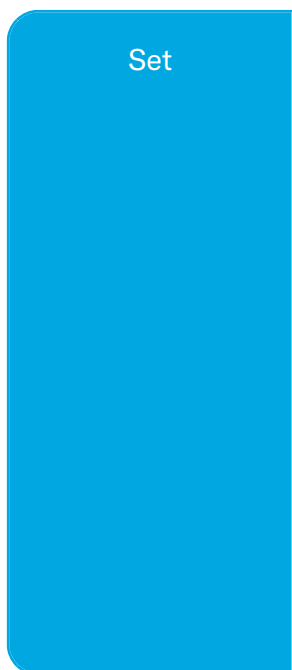
EN 795 Tipo C

## CARATTERISTICHE

### Caratteristiche generali

Riferimento.	200701500024
Materiale.	Acciaio inox 304
Peso.	1,95 kg
Dimensioni.	205,5xØ105 mm

# PIANI



# CH P-INTC

## Produto



## Descrição

- Componente da linha de vida CHECKLINE II
- A sua principal missão consiste em dar mudanças de direção à linha de vida.
- É necessário colocar dois tubos para obter o ângulo pretendido.
- Como se trata de um pólo dinâmico, absorve a energia da queda.

## Padrão

EN 795 Tipo C

# CARACTERÍSTICAS

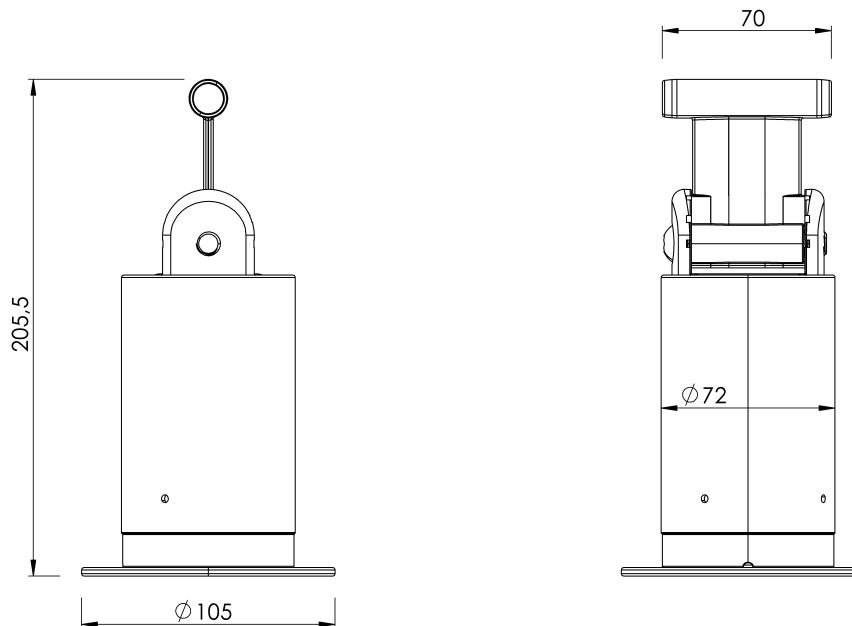
## Caraterísticas gerais

<b>Referência</b>	200701500024
<b>Material</b>	Aço inoxidável 304
<b>Peso</b>	1,95 kg
<b>Dimensões</b>	205,5xØ105 mm



# PLANOS

Conjunto



# CH P-INTC

## Produit



## Description

- Composant de la ligne de vie CHECKLINE II
- Sa mission principale est de donner des changements de direction à la ligne de vie.
- Deux tubes doivent être posés pour obtenir l'angle requis.
- Comme il s'agit d'une perche dynamique, elle absorbe l'énergie de la chute.

## Standard

EN 795 Type C

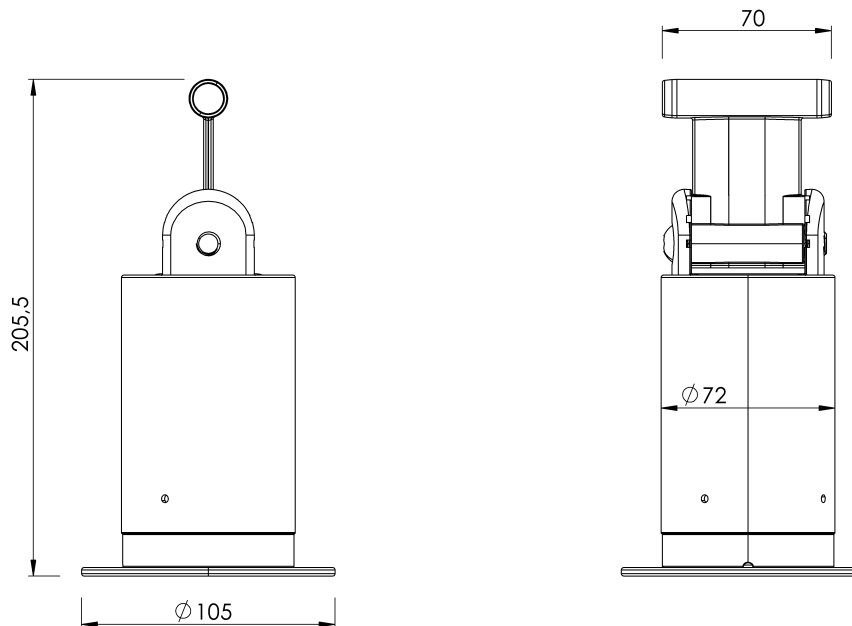
## CARACTÉRISTIQUES

### Caractéristiques générales

Référence	200701500024
Matériel	Acier inoxydable 304
Poids	1,95 kg
Dimensions	205,5xØ105 mm

# PLANS

Set (jeu de mots)



# CH P-INTC

## Produkt



## Beschreibung

- Lifeline-Bauteil CHECKLINE II
- Seine Hauptaufgabe besteht darin, der Lebenslinie eine neue Richtung zu geben.
- Um den gewünschten Winkel zu erreichen, müssen zwei Rohre verlegt werden.
- Da es sich um einen dynamischen Mast handelt, absorbiert er die Energie des Sturzes.

## Standard

EN 795 Typ C

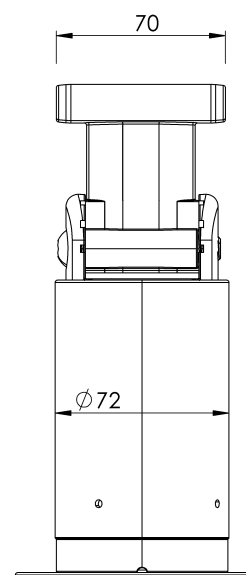
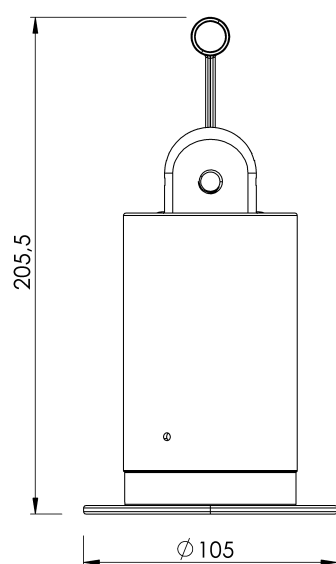
## EIGENSCHAFTEN

### Allgemeine Merkmale

Referenz	200701500024
Material	Rostfreier Stahl 304
Gewicht	1,95 kg
Abmessungen	205,5xØ105 mm

## PLANEN

Satz



# CH P-INTC

## Produkt



## Opis

- Element linii życia CHECKLINE II
- Jego głównym zadaniem jest nadawanie zmian kierunku linii życia.
- Aby uzyskać wymagany kąt, należy ułożyć dwie rury.
- Ponieważ jest to biegun dynamiczny, pochłania on energię upadku.

## Standard

EN 795 Typ C

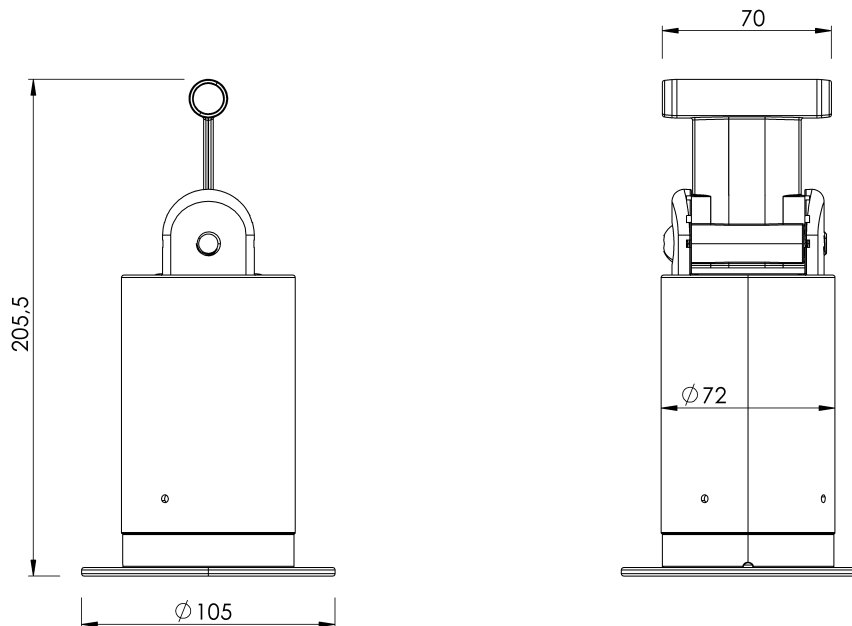
## CHARAKTERYSTYKA

### Ogólna charakterystyka

Odniesienie	200701500024
Materiał	Stal nierdzewna 304
Waga	1,95 kg
Wymiary	205,5xØ105 mm

# PLANY

Zestaw



# CH P-INTC

## Termék



## Leírás

- Mentővonal komponens CHECKLINE II
- Fő feladata, hogy irányváltásokat adjon az életvonalnak.
- A kívánt szög eléréséhez két csövet kell lefektetni.
- Mivel ez egy dinamikus pólus, elnyeli az esés energiáját.

## Standard

EN 795 C típus

# JELLEMZŐK

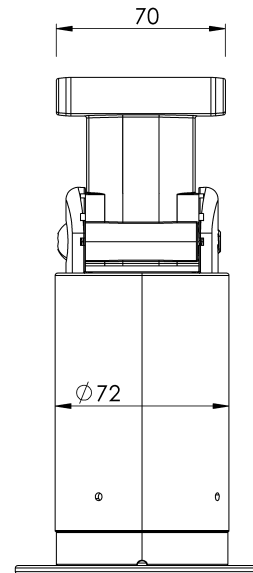
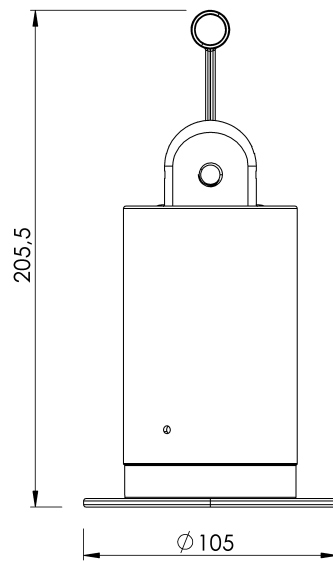
## Általános jellemzők

Hivatkozás	200701500024
Anyag	304 rozsdamentes acél
Súly	1,95 kg
Méreték	205,5xØ105 mm



## TERVEK

Állítsa be a



# CH P-INTC

## Produto



## Descrição

- Componente da linha de vida CHECKLINE II
- Sua principal missão é proporcionar mudanças de direção à linha de vida.
- É necessário instalar dois tubos para obter o ângulo necessário.
- Por ser um polo dinâmico, ele absorve a energia da queda.

## Padrão

EN 795 Tipo C

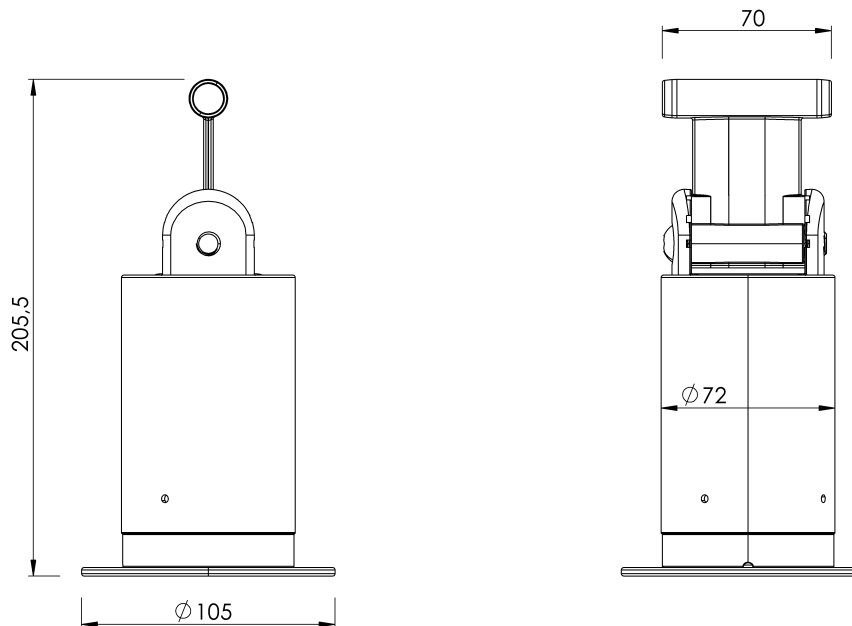
# CARACTERÍSTICAS

## Características gerais

Referência	200701500024
Material	Aço inoxidável 304
Peso	1,95 kg
Dimensões	205,5xØ105 mm

# PLANOS

Conjunto



# CH P-INTC

## Продукт



## Описание

- Компонент на спасителната линия CHECKLINE II
- Основната му задача е да променя посоката на движение на спасителната линия.
- За постигане на необходимия ъгъл трябва да се поставят две тръби.
- Тъй като е динамичен стълб, той поглъща енергията на падането.

## Стандартен

EN 795 Тип C

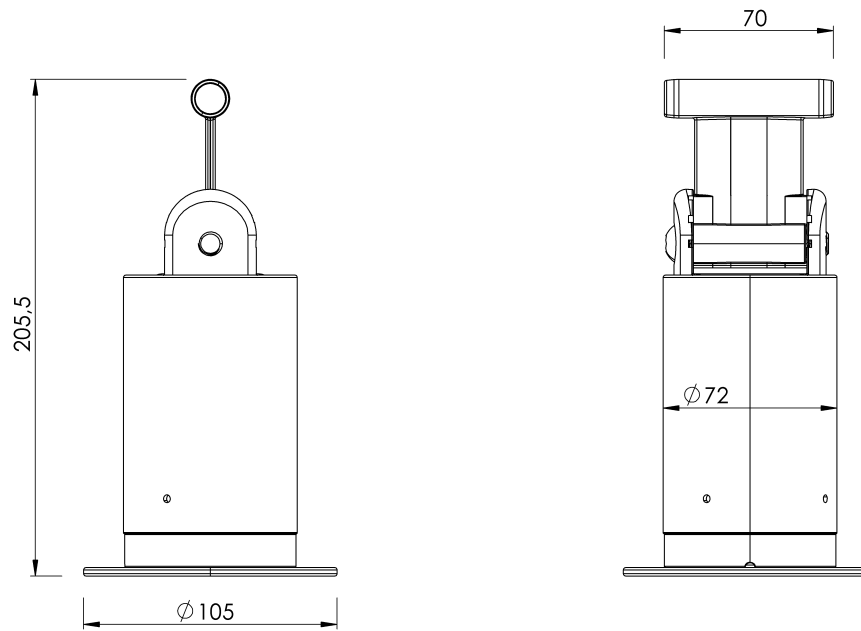
# ХАРАКТЕРИСТИКИ

## Общи характеристики

Справка	200701500024
Материал	304 неръждаема стомана
Тегло	1,95 кг
Размери	205,5xØ105 mm

# ПЛАНОВЕ

Задайте



# CH P-INTC

## Produkt



## Beskrivning

- Lifeline-komponent CHECKLINE II
- Dess huvuduppgift är att ge livlinan ändrad riktning.
- Två rör måste läggas för att uppnå önskad vinkel.
- Eftersom det är en dynamisk stolpe absorberar den energin från fallet.

## Standard

EN 795 Typ C

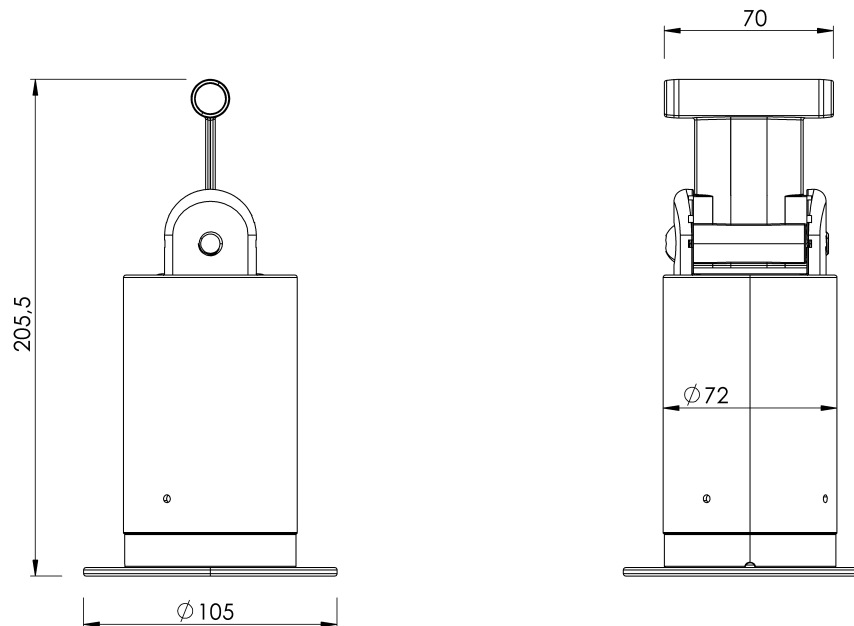
# EGENSKAPER

## Allmänna egenskaper

Reference (referens)	200701500024
Material	304 rostfritt stål
Vikt	1,95 kg
Dimensioner	205,5xØ105 mm

# PLANER

Ställ in



# CH P-INTC

## Produkt



## Popis

- Komponent záchrannéj línie CHECKLINE II
- Jeho hlavným poslaním je poskytovať zmeny smeru záchrannéj línie.
- Na dosiahnutie požadovaného uhla je potrebné položiť dve rúry.
- Keďže ide o dynamický stĺp, absorbuje energiu pádu.

## Štandard

EN 795 Typ C

# CHARAKTERISTIKA

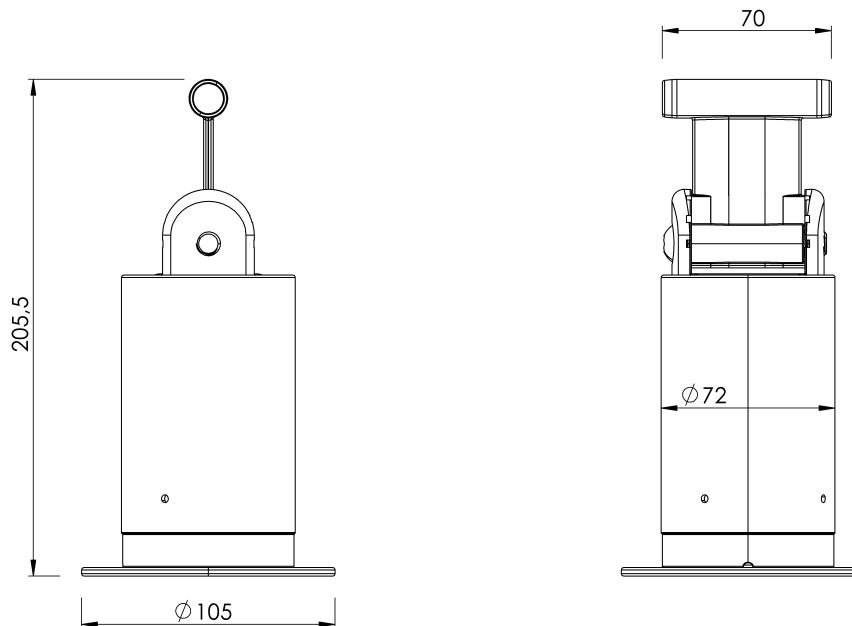
## Všeobecná charakteristika

Referencia	200701500024
Materiál	304 nehrdzavejúca oceľ
Hmotnosť	1,95 kg
Rozmery	205,5xØ105 mm



# PLÁNY

Nastavenie



# CH P-INTC

## Produktas



## Aprašymas

- Gelbėjimo linijos komponentas CHECKLINE II
- Pagrindinė jo misija - keisti gelbėjimo linijos kryptį.
- Norint pasiekti reikiamą kampą, reikia pakloti du vamzdžius.
- Kadangi tai yra dinaminis stulpas, jis sugeria kritimo energiją.

## Standartinis

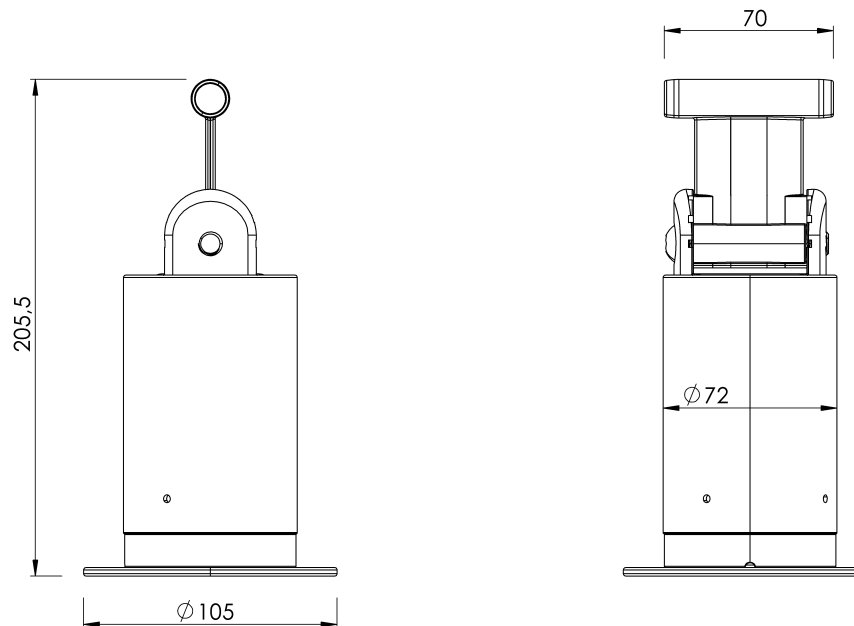
EN 795 C tipas

## CHARAKTERISTIKOS

Bendrosios savybės	Nurodymai	200701500024
	Medžiaga	304 nerūdijantis plienas
	Svoris	1,95 kg
	Matmenys	205,5xØ105 mm

## PLANAI

Nustatyti



# CH P-INTC

## Produkt



## Beskrivelse

- Lifeline-komponent CHECKLINE II
- Hovedoppgaven er å gi livslinjen en ny retning.
- Det må legges to rør for å oppnå ønsket vinkel.
- Siden det er en dynamisk stolpe, absorberer den energien fra fallet.

## Standard

EN 795 Type C

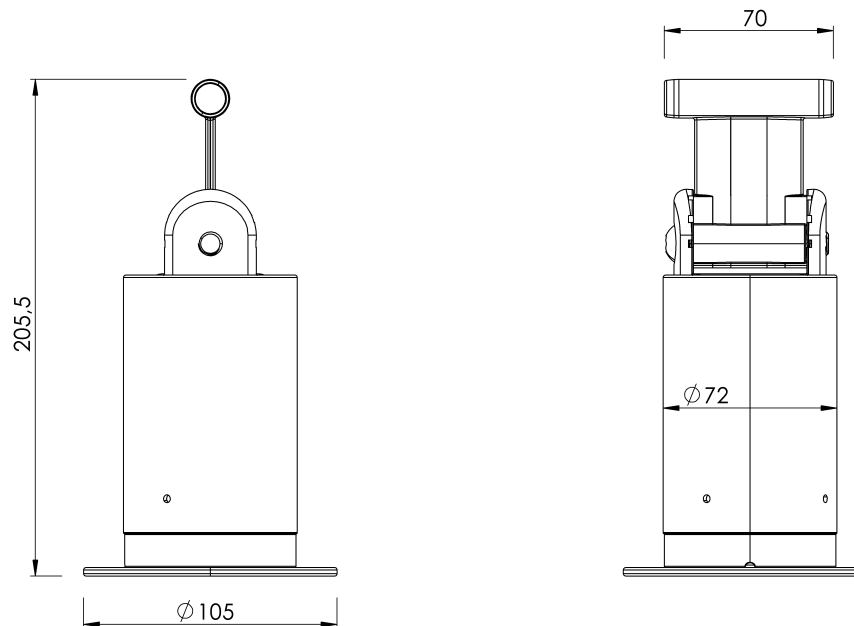
# EGENSKAPER

## Generelle egenskaper

Referanse	200701500024
Materiale	304 rustfritt stål
Vekt	1,95 kg
Dimensjoner	205,5xØ105 mm

# PLANER

Sett



# CH P-INTC

## Produs



## Descriere

- Componentă Lifeline CHECKLINE II
- Principala sa misiune este de a oferi schimbări de direcție liniei de viață.
- Trebuie așezate două tuburi pentru a obține unghiul necesar.
- Deoarece este un stâlp dinamic, acesta absoarbe energia căderii.

## Standard

EN 795 Tip C

# CARACTERISTICI

## Caracteristici generale

Referință	200701500024
Material	Oțel inoxidabil 304
Greutate	1,95 kg
Dimensiuni	205,5xØ105 mm

## PLANURI

