



# RAÍL CURVA TIPO B - ARV RAILCU

# ARV RAILCU TIPO B

FICHA TÉCNICA

## Producto



### Descripción

- Componente de la línea de vida ALURAIL V.
- Su principal misión es permitir realizar giros de 90° en la línea.
- Disponible en otros ángulos ( $R_{min} = 330mm$ )

### Norma

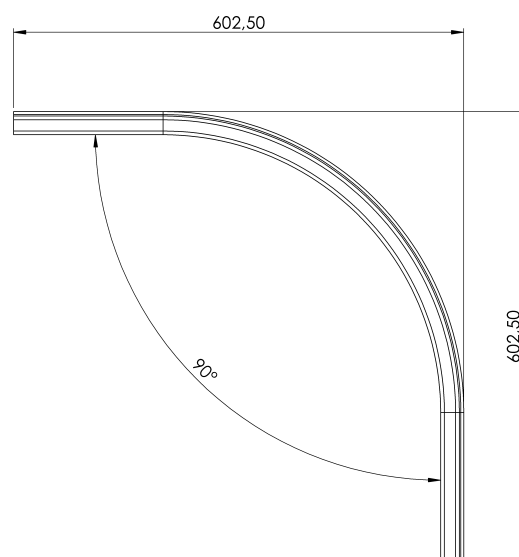
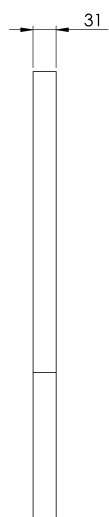
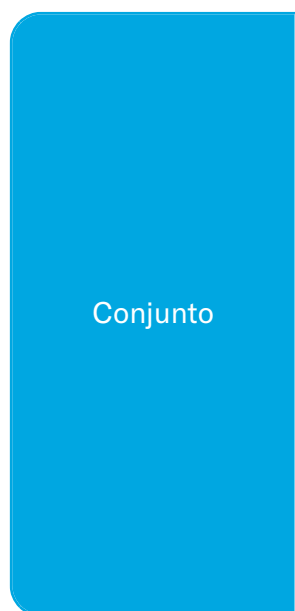
EN 353 - 1

## CARACTERÍSTICAS

### Características generales

Referencia	203207600008
Material	Aluminio Anodizado AlMgSi 0,5
Peso	1,40 Kg
Dimensiones	1000 mm

## PLANOS



# ARV RAILCU TYPE B

## Product



### Description

- Lifeline component ALURAIL V.
- Its main task is to allow 90° turns on the line.
- Available in other angles (Rmin = 330mm)

### Standard

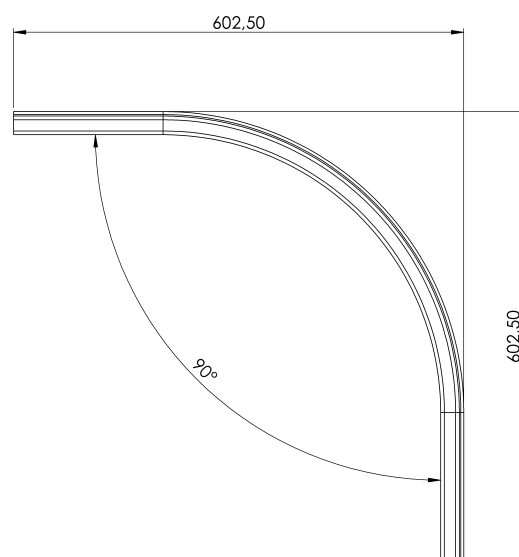
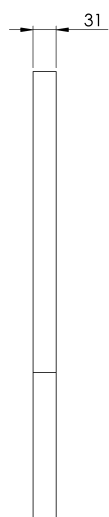
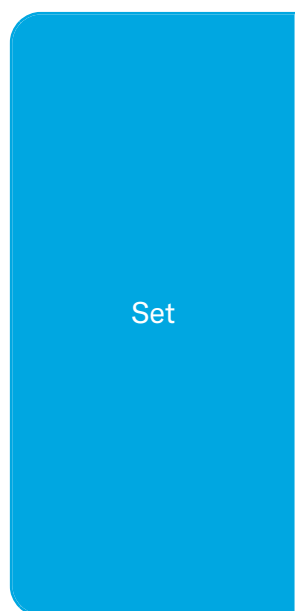
EN 353 - 1

## CHARACTERISTICS

### General characteristics

Reference	203207600008
Material	Anodised Aluminium AlMgSi 0,5
Weight	1,40 Kg
Dimensions	1000 mm

## PLANS



# ARV RAILCU TIPO B

Prodotto



## Descrizione

- Componente della linea di vita ALURAIL V.
- Il suo compito principale è quello di consentire giri di 90° sulla linea.
- Disponibile in altre angolazioni (Rmin = 330 mm)

## Standard

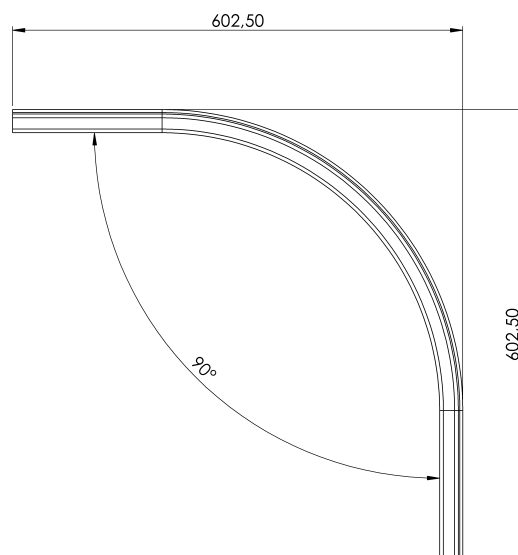
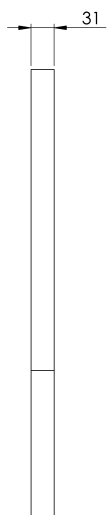
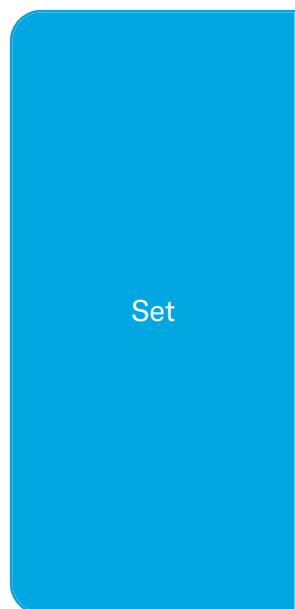
IT 353 - 1

## CARATTERISTICHE

### Caratteristiche generali

Riferimento	203207600008
Materiale	Alluminio anodizzato AlMgSi 0,5
Peso	1,40 Kg
Dimensioni	1000 mm

# PIANI



# ARV RAILCU TIPO B

Produto



## Descrição

- Componente da linha de vida ALURAIL V.
- A sua principal função consiste em permitir viragens de 90° na linha.
- Disponível noutros ângulos (Rmin = 330mm)

## Padrão

PT 353 - 1

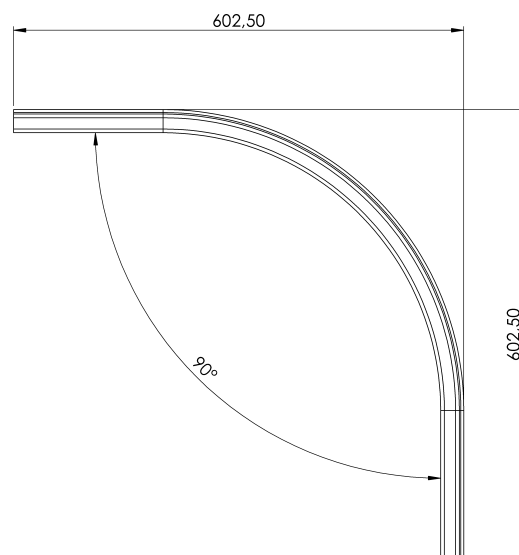
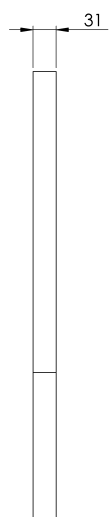
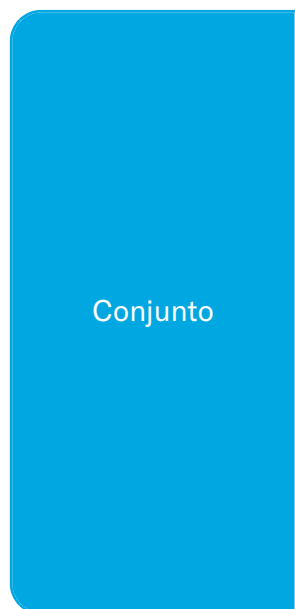
## CARACTERÍSTICAS

### Caraterísticas gerais

Referência	203207600008
Material	Alumínio anodizado AlMgSi 0,5
Peso	1,40 kg
Dimensões	1000 mm



# PLANOS



# ARV RAILCU TYPE B

## Produit



### Description

- Composant de la ligne de vie ALURAIL V.
- Sa tâche principale est de permettre des virages à 90° sur la ligne.
- Disponible dans d'autres angles (Rmin = 330mm)

### Standard

EN 353 - 1

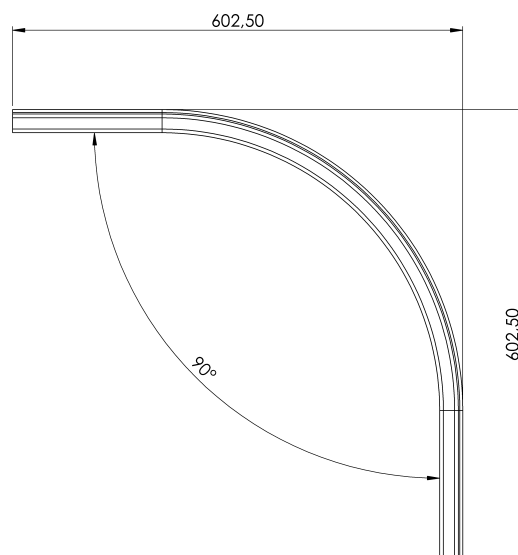
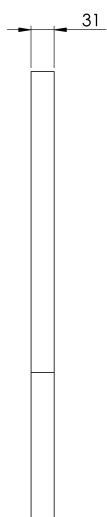
## CARACTÉRISTIQUES

### Caractéristiques générales

Référence	203207600008
Matériel	Aluminium anodisé AlMgSi 0,5
Poids	1,40 Kg
Dimensions	1000 mm

## PLANS

Set (jeu de mots)



# ARV RAILCU TYP B

## Produkt



### Beschreibung

- Lifeline-Bauteil ALURAIL V.
- Seine Hauptaufgabe ist es, 90°-Drehungen auf der Strecke zu ermöglichen.
- Erhältlich in anderen Winkeln (Rmin = 330mm)

### Standard

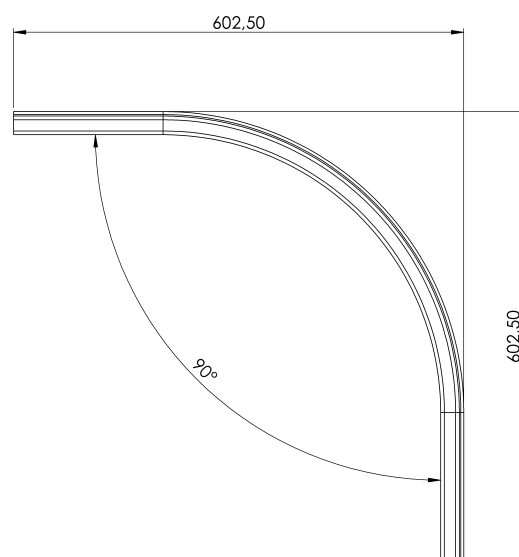
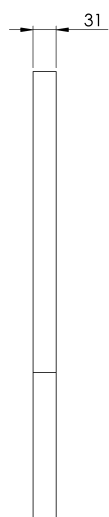
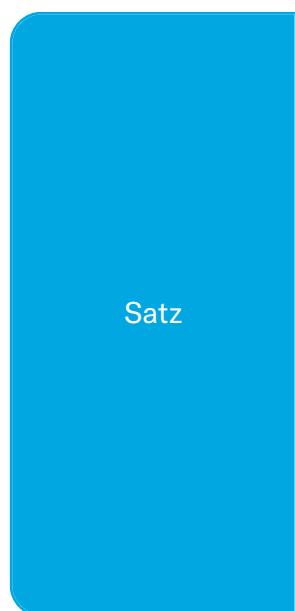
DE 353 - 1

## EIGENSCHAFTEN

### Allgemeine Merkmale

Referenz	203207600008
Material	Eloxiertes Aluminium AlMgSi 0,5
Gewicht	1,40 kg
Abmessungen	1000 mm

## PLANEN



# ARV RAILCU TYP B

Produkt



## Opis

- Element linii życia ALURAIL V.
- Jego głównym zadaniem jest umożliwienie skrętu o 90° na linii.
- Dostępne pod innymi kątami ( $R_{min} = 330 \text{ mm}$ )

## Standard

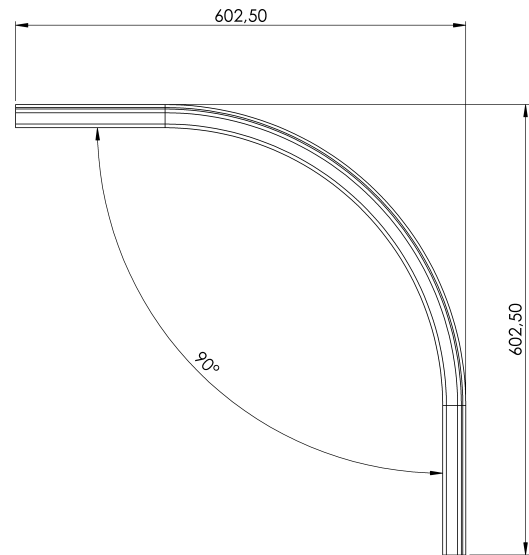
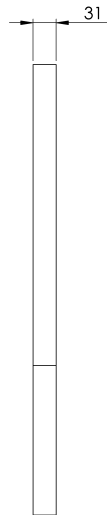
PL 353 - 1

## CHARAKTERYSTYKA

### Ogólna charakterystyka

Odniesienie	203207600008
Materiał	Aluminium anodowane AlMgSi 0,5
Waga	1,40 kg
Wymiary	1000 mm

# PLANY



# ARV RAILCU B TÍPUS

## Termék



### Leírás

- Életvonal-összetevő ALURAIL V.
- Fő feladata, hogy lehetővé tegye a 90°-os fordulatokat a vonalon.
- Más szögben is kapható ( $R_{min} = 330mm$ )

### Standard

HU 353 - 1

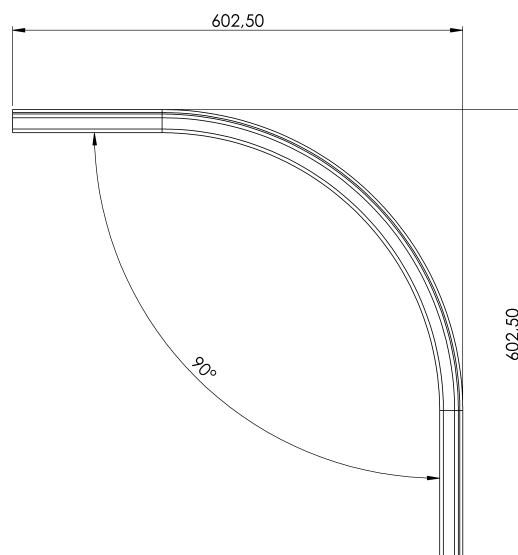
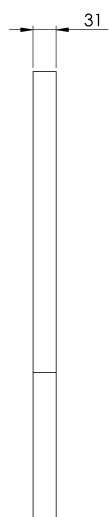
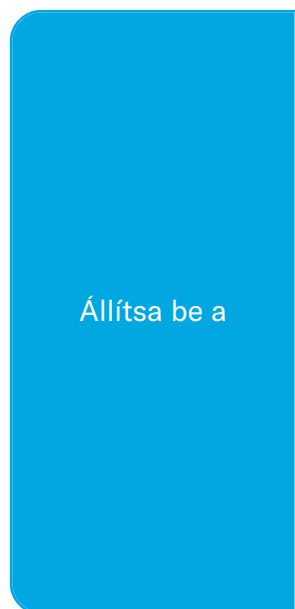
## JELLEMZŐK

### Általános jellemzők

Hivatkozás	203207600008
Anyag	Eloxált alumínium AlMgSi 0,5
Súly	1,40 kg
Méret	1000 mm



## TERVEK



# ARV RAILCU TIPO B

## Produto



### Descrição

- Componente de linha de vida ALURAIL V.
- Sua principal tarefa é permitir curvas de 90° na linha.
- Disponível em outros ângulos (Rmin = 330 mm)

### Padrão

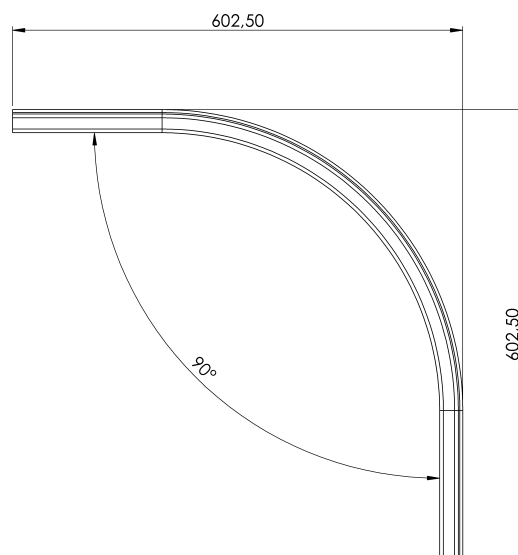
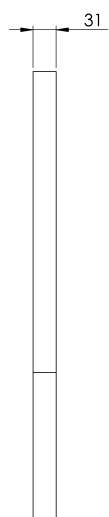
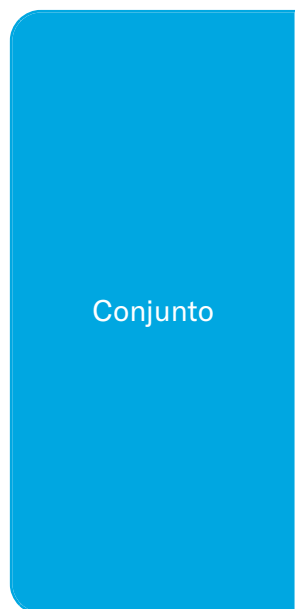
EN 353 - 1

## CARACTERÍSTICAS

### Características gerais

Referência	203207600008
Material	Alumínio anodizado AlMgSi 0,5
Peso	1,40 kg
Dimensões	1000 mm

# PLANOS



# ARV RAILCU ТИП В

Продукт



## Описание

- Компонент на спасителната линия ALURAIL V.
- Основната му задача е да позволява 90° завои по линията.
- Предлагат се и други ъгли ( $R_{min} = 330 \text{ mm}$ )

## Стандартен

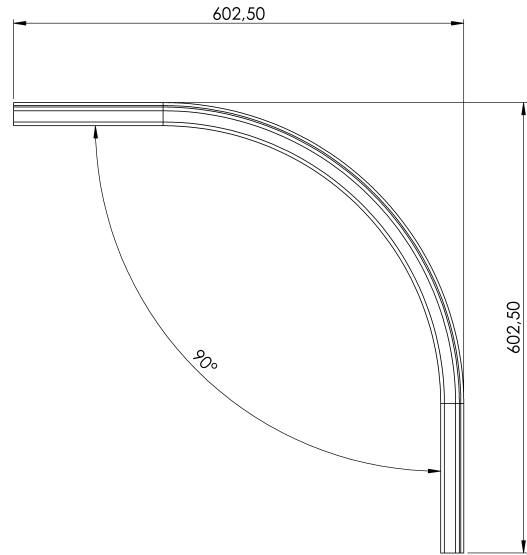
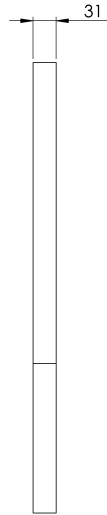
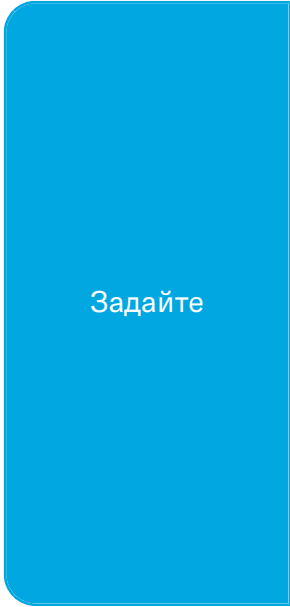
BG 353 - 1

## ХАРАКТЕРИСТИКИ

### Общи характеристики

Справка	203207600008
Материал	Анодизиран алуминий AlMgSi 0,5
Тегло	1,40 кг
Размери	1000 мм

# ПЛАНОВЕ



# ARV JÄRNVÄGCU TYP B

## Produkt



### Beskrivning

- Livlinjekomponent ALURAIL V.
- Dess huvuduppgift är att möjliggöra 90° svängar på linjen.
- Tillgänglig i andra vinklar (Rmin = 330mm)

### Standard

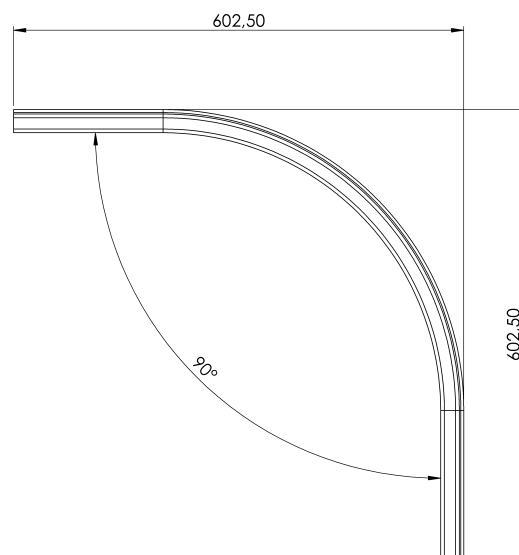
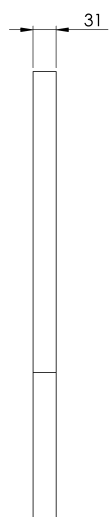
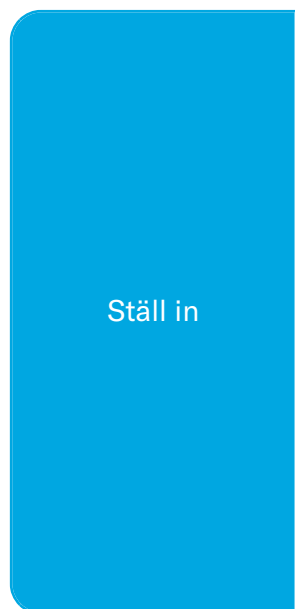
SV 353 - 1

## EGENSKAPER

### Allmänna egenskaper

Reference (referens)	203207600008
Material	Anodiserat aluminium AlMgSi 0,5
Vikt	1,40 kg
Dimensioner	1000 mm

# PLANER



# ARV RAILCU TYP B

## Produkt



### Popis

- Záchranný komponent ALURAIL V.
- Jeho hlavnou úlohou je umožniť 90° otáčky na trati.
- K dispozícii v iných uhloch ( $R_{min} = 330 \text{ mm}$ )

### Štandard

SK 353 - 1

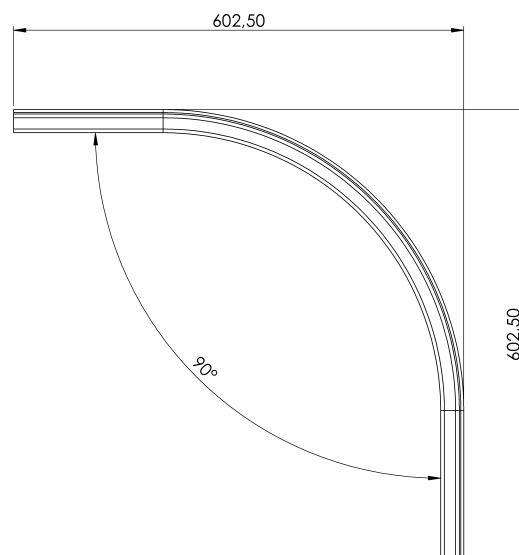
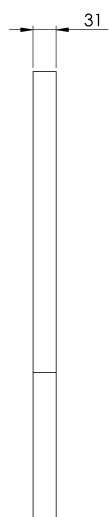
## CHARAKTERISTIKA

### Všeobecná charakteristika

Referencia	203207600008
Materiál	Eloxovaný hliník AlMgSi 0,5
Hmotnosť	1,40 kg
Rozmery	1000 mm



## PLÁNY



# ARV RAILCU B TIPO

Produktas



## Aprašymas

- Gyvybinės linijos komponentas ALURAIL V.
- Pagrindinė jo užduotis - užtikrinti 90° posūkių linijoje galimybę.
- Galimi kiti kampai ( $R_{min} = 330 \text{ mm}$ )

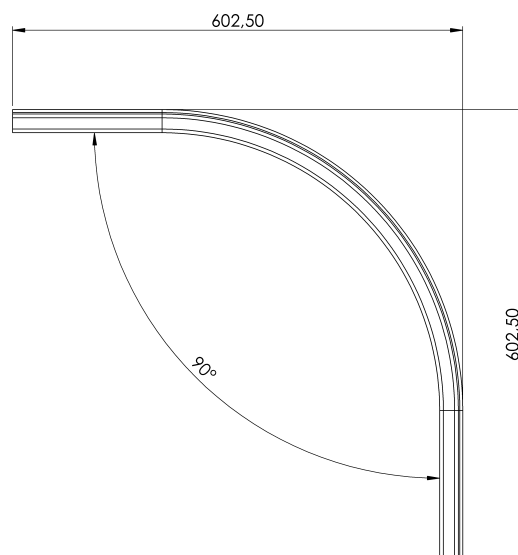
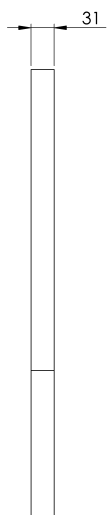
## Standartinis

LT 353 - 1

## CHARAKTERISTIKOS

Bendrosios savybės	Nurodymai	203207600008
	Medžiaga	Anoduoto aliuminio AlMgSi 0,5
	Svoris	1,40 kg
	Matmenys	1000 mm

# PLANAI



# ARV RAILCU TYPE B

## Produkt



### Beskrivelse

- Lifeline-komponent ALURAIL V.
- Hovedoppgaven er å gjøre det mulig å svinge 90° på linjen.
- Tilgjengelig i andre vinkler ( $R_{min} = 330 \text{ mm}$ )

### Standard

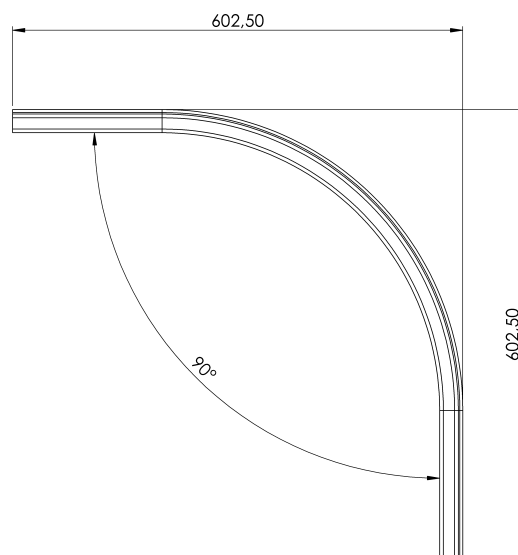
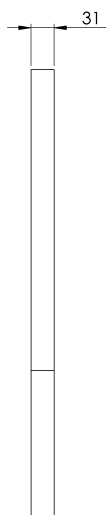
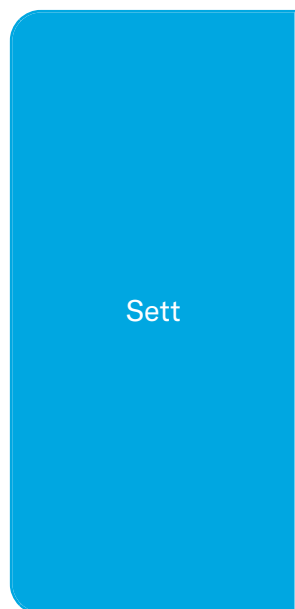
EN 353 - 1

## EGENSKAPER

### Generelle egenskaper

Referanse	203207600008
Materiale	Anodisert aluminium AlMgSi 0,5
Vekt	1,40 kg
Dimensjoner	1000 mm

# PLANER



# ARV RAILCU TIP B

Produs



## Descriere

- Componentă de linie de viață ALURAIL V.
- Sarcina sa principală este de a permite viraje de 90° pe linie.
- Disponibil în alte unghiuri ( $R_{min} = 330mm$ )

## Standard

RO 353 - 1

## CARACTERISTICI

### Caracteristici generale

Referință	203207600008
Material	Aluminiu anodizat AlMgSi 0,5
Greutate	1,40 Kg
Dimensiuni	1000 mm

## PLANURI

