



# POSTE DELIMITADOR - CH P-DEL

# CH P-DEL

FICHA TÉCNICA

## Producto



## Descripción

- Componente de la línea de vida CHECKLINE II
- Sirve como punto de anclaje o como delimitador de cuerda.
- Se fijan mediante 4 tornillos a las placas inferiores.

## Norma

EN 795 Tipo A

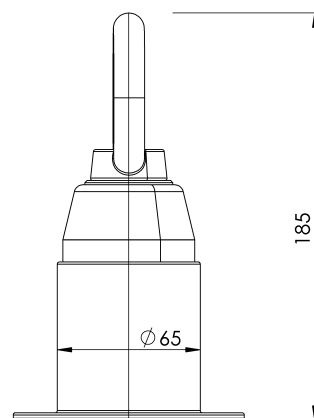
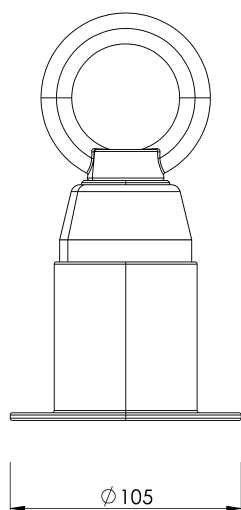
## CARACTERÍSTICAS

### Características generales

Referencia	200701500025
Material	Acero Inox 304
Peso	1,20 kg
Dimensiones	185xØ105 mm

## PLANOS

Conjunto



# CH P-DEL

## Product



## Description

- Lifeline component CHECKLINE II
- It can be used as an anchor point or as a rope marker.
- They are fixed with 4 screws to the lower plates.

## Standard

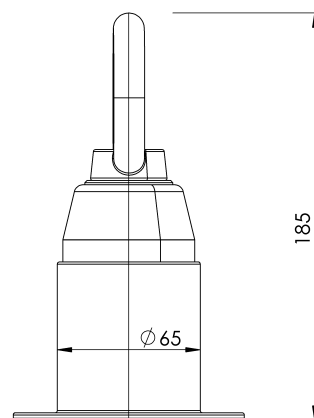
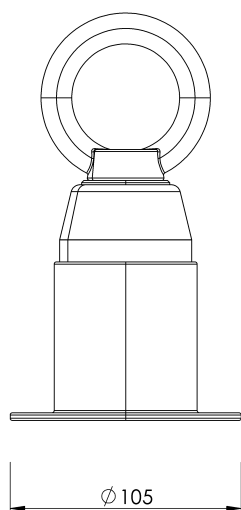
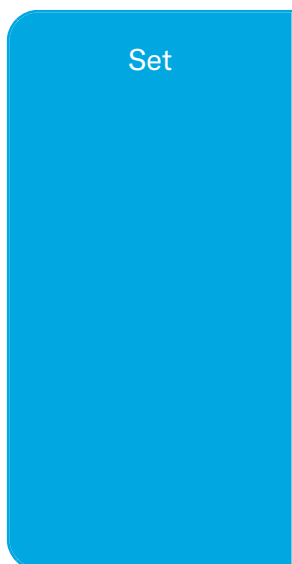
EN 795 Type A

## CHARACTERISTICS

### General characteristics

Reference	200701500025
Material	304 stainless steel
Weight	1,20 kg
Dimensions	185xØ105 mm

# PLANS



# CH P-DEL

## Prodotto



## Descrizione

- Componente della linea di vita CHECKLINE II
- Può essere utilizzato come punto di ancoraggio o come segna-corda.
- Sono fissati con 4 viti alle placche inferiori.

## Standard

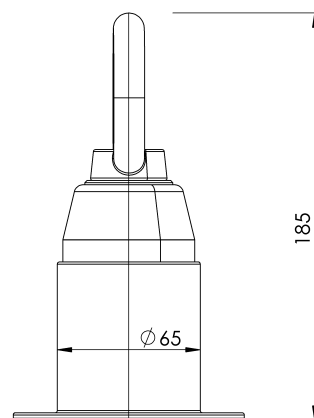
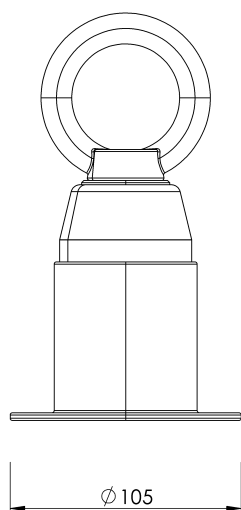
EN 795 Tipo A

## CARATTERISTICHE

Caratteristiche generali	Riferimento	200701500025
	Materiale	Acciaio inox 304
	Peso	1,20 kg
	Dimensioni	185xØ105 mm

# PIANI

Set



# CH P-DEL

## Produto



## Descrição

- Componente da linha de vida CHECKLINE II
- Pode ser utilizado como ponto de ancoragem ou como marcador de corda.
- São fixadas com 4 parafusos às placas inferiores.

## Padrão

EN 795 Tipo A

## CARACTERÍSTICAS

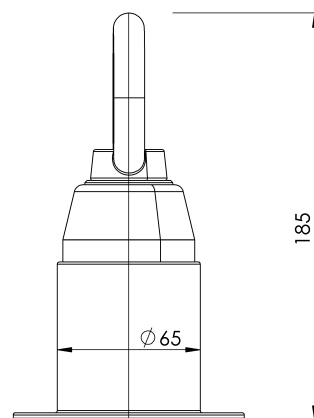
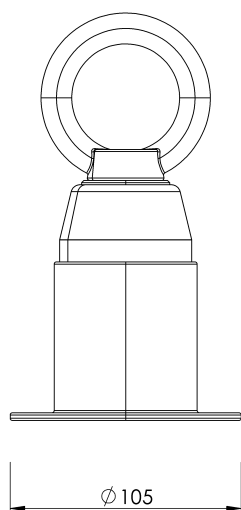
### Caraterísticas gerais

Referência	200701500025
Material	Aço inoxidável 304
Peso	1,20 kg
Dimensões	185xØ105 mm



## PLANOS

Conjunto



# CH P-DEL

## Produit



## Description

- Composant de la ligne de vie CHECKLINE II
- Il peut être utilisé comme point d'ancrage ou comme marqueur de corde.
- Ils sont fixés par 4 vis aux plaques inférieures.

## Standard

EN 795 Type A

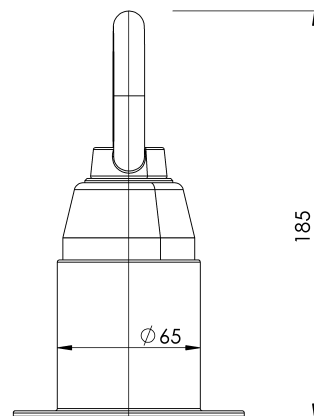
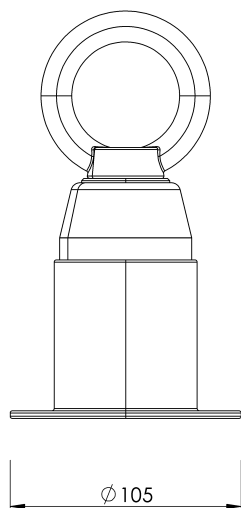
## CARACTÉRISTIQUES

### Caractéristiques générales

Référence	200701500025
Matériel	Acier inoxydable 304
Poids	1,20 kg
Dimensions	185xØ105 mm

## PLANS

Set (jeu de mots)



# CH P-DEL

## Produkt



## Beschreibung

- Lifeline-Bauteil CHECKLINE II
- Er kann als Ankerpunkt oder als Seilmarkierung verwendet werden.
- Sie werden mit 4 Schrauben an den unteren Platten befestigt.

## Standard

EN 795 Typ A

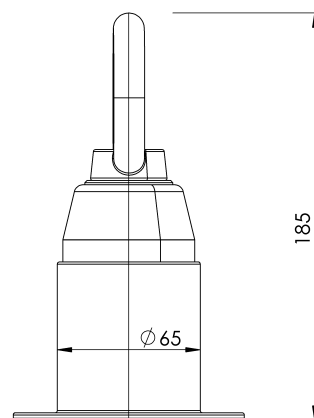
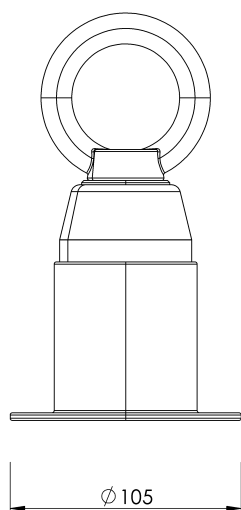
## EIGENSCHAFTEN

### Allgemeine Merkmale

Referenz	200701500025
Material	Rostfreier Stahl 304
Gewicht	1,20 kg
Abmessungen	185xØ105 mm

# PLANEN

Einstellung



# CH P-DEL

## Produkt



## Opis

- Element linii życia CHECKLINE II
- Może być używany jako punkt kotwiczący lub znacznik liny.
- Są one mocowane za pomocą 4 śrub do dolnych płyt.

## Standard

EN 795 Typ A

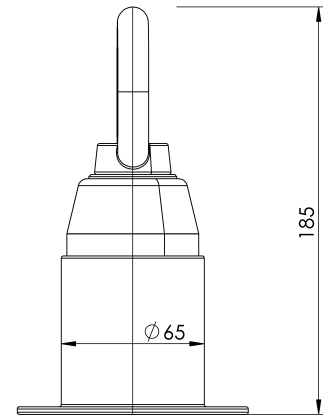
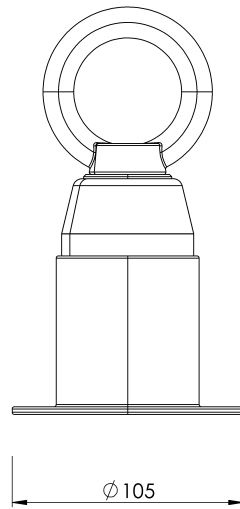
## CHARAKTERYSTYKA

### Ogólna charakterystyka

Odniesienie	200701500025
Materiał	Stal nierdzewna 304
Waga	1,20 kg
Wymiary	185xØ105 mm

## PLANY

Zestaw



# CH P-DEL

## Termék



## Leírás

- Mentővonal komponens CHECKLINE II
- Horgonyzási pontként vagy kötéljelzőként használható.
- Ezeket 4 csavarral rögzítik az alsó lemezekhez.

## Standard

EN 795 A típus

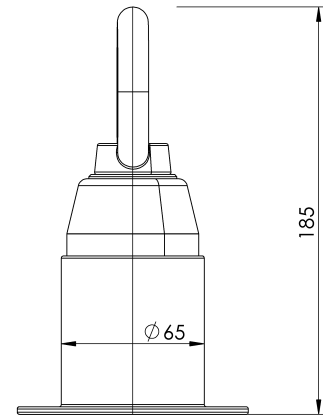
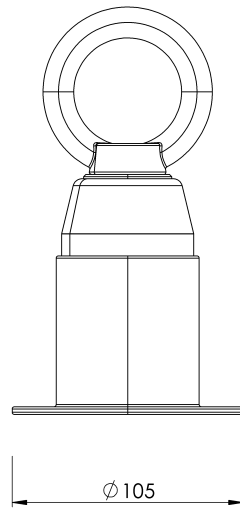
## JELLEMZŐK

Általános jellemzők	Hivatkozás	200701500025
	Anyag	304 rozsdamentes acél
	Súly	1,20 kg
	Méret	185xØ105 mm



## TERVEK

Állítsa be a



# CH P-DEL

## Produto



## Descrição

- Componente da linha de vida CHECKLINE II
- Ele pode ser usado como ponto de ancoragem ou como marcador de corda.
- Elas são fixadas com 4 parafusos nas placas inferiores.

## Padrão

EN 795 Tipo A

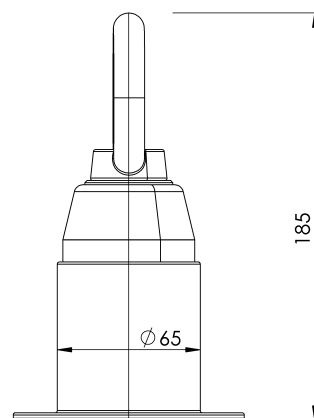
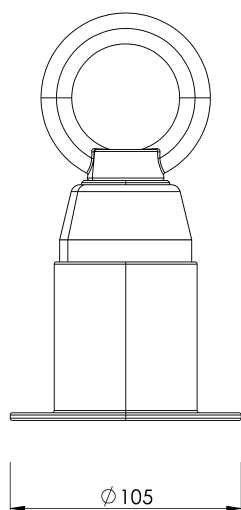
## CARACTERÍSTICAS

### Características gerais

Referência	200701500025
Material	Aço inoxidável 304
Peso	1,20 kg
Dimensões	185xØ105 mm

## PLANOS

Conjunto



# CH P-DEL

## Продукт



## Описание

- Компонент на спасителната линия CHECKLINE II
- Може да се използва като опорна точка или като маркер за въже.
- Те се закрепват с 4 винта към долните пластини.

## Стандартен

EN 795 Тип А

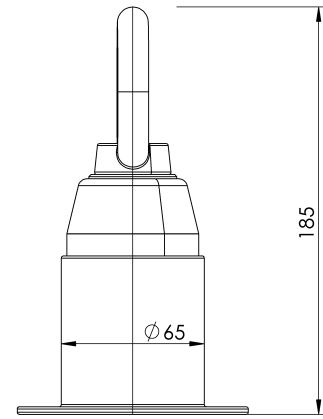
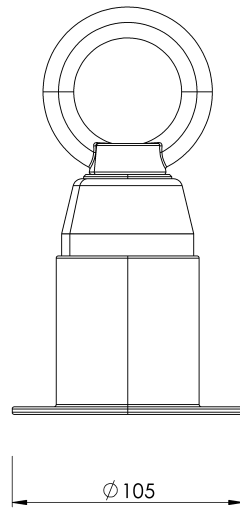
## ХАРАКТЕРИСТИКИ

### Общи характеристики

Справка	200701500025
Материал	304 неръждаема стомана
Тегло	1,20 кг
Размери	185xØ105 mm

## ПЛАНОВЕ

Задайте



# CH P-DEL

## Produkt



## Beskrivning

- Lifeline-komponent CHECKLINE II
- Den kan användas som förankringspunkt eller som repmarkör.
- De fästs med 4 skruvar i de nedre plattorna.

## Standard

EN 795 Typ A

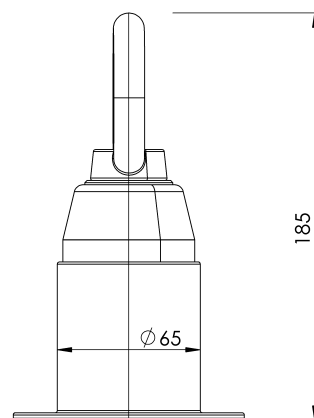
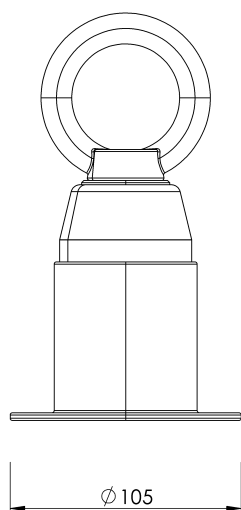
# EGENSKAPER

## Allmänna egenskaper

Reference (referens)	200701500025
Material	304 rostfritt stål
Vikt	1,20 kg
Dimensioner	185xØ105 mm

# PLANER

Ställ in



# CH P-DEL

## Produkt



## Popis

- Komponent záchrannéj línie CHECKLINE II
- Môže sa použiť ako kotviaci bod alebo ako značka lana.
- K spodným doskám sa pripevňujú 4 skrutkami.

## Štandard

EN 795 Typ A

## CHARAKTERISTIKA

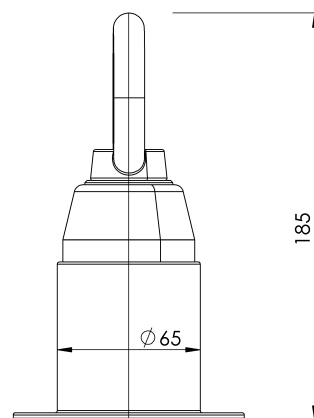
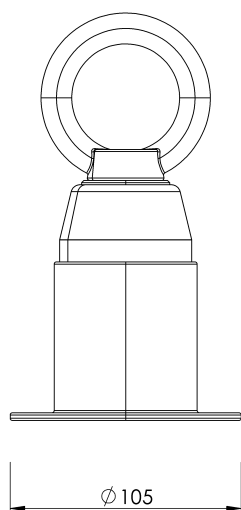
### Všeobecná charakteristika

Referencia	200701500025
Materiál	304 nehrdzavejúca oceľ
Hmotnosť	1,20 kg
Rozmery	185xØ105 mm



## PLÁNY

Nastavenie



# CH P-DEL

## Produktas



## Aprašymas

- Gelbėjimo linijos komponentas CHECKLINE II
- Jį galima naudoti kaip inkarinį tašką arba kaip virvės žymeklį.
- Jos prie apatinių plokštelių tvirtinamos 4 varžtais.

## Standartinis

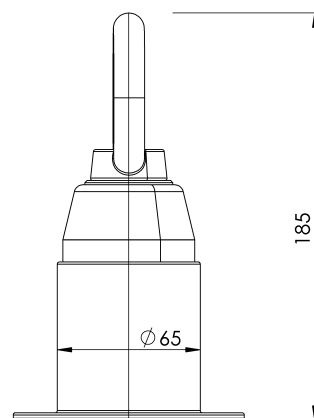
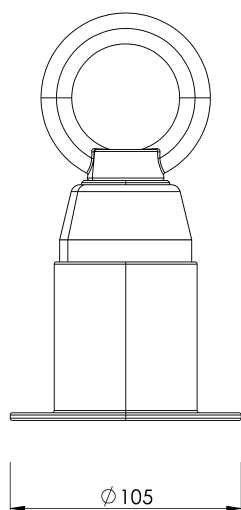
EN 795 A tipas

## CHARAKTERISTIKOS

Bendrosios savybės	Nurodymai	200701500025
	Medžiaga	304 nerūdijantis plienas
	Svoris	1,20 kg
	Matmenys	185xØ105 mm

## PLANAI

Nustatyti



# CH P-DEL

## Produkt



## Beskrivelse

- Lifeline-komponent CHECKLINE II
- Den kan brukes som ankerpunkt eller som taumarkør.
- De er festet med 4 skruer til de nedre platene.

## Standard

EN 795 Type A

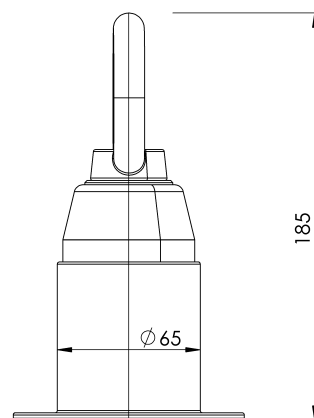
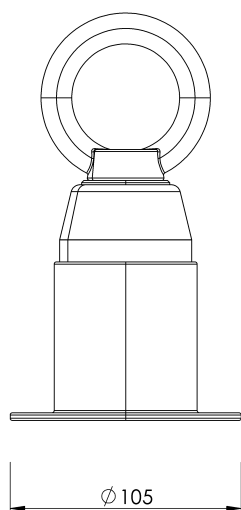
# EGENSKAPER

## Generelle egenskaper

Referanse	200701500025
Materiale	304 rustfritt stål
Vekt	1,20 kg
Dimensjoner	185xØ105 mm

# PLANER

Sett



# CH P-DEL

## Produs



## Descriere

- Componentă Lifeline CHECKLINE II
- Poate fi folosit ca punct de ancorare sau ca marcaj pentru frânghie.
- Acestea sunt fixate cu 4 șuruburi la plăcile inferioare.

## Standard

EN 795 Tip A

## CARACTERISTICI

### Caracteristici generale

Referință	200701500025
Material	304 oțel inoxidabil
Greutate	1,20 kg
Dimensiuni	185xØ105 mm

## PLANURI

Set

