



CARRO EXTRAIBLE – LF CONNECT E

LF CONNECT E

FICHA TÉCNICA

Producto



Descripción

- Componente de la línea de vida LIFELINE 2000
- Su principal misión es circular por la totalidad de la línea de vida sin desconectarse en ningún momento.
- Una vez introducido en la línea de vida es posible su extracción.

Norma

EN 795 Tipo C

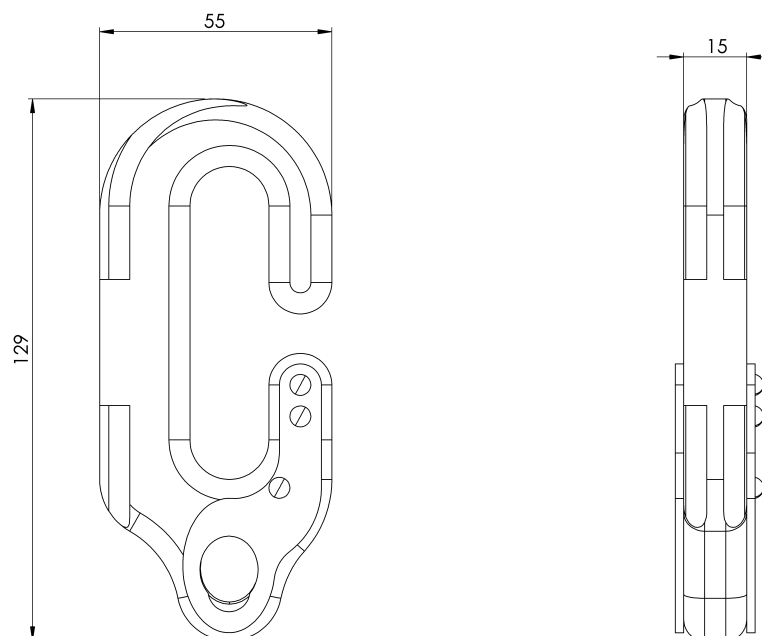
CARACTERÍSTICAS

Características generales

Referencia	201804400006
Material	Acero Inox 316
Peso	0,50 kg
Dimensiones	129x55x15 mm

PLANOS

Conjunto



LF CONNECT E.

Product



Description

- LIFELINE 2000 Lifeline Component
- Its main mission is to circulate along the entire lifeline without disconnecting at any time.
- Once inserted in the lifeline it is possible to remove it.

Standard

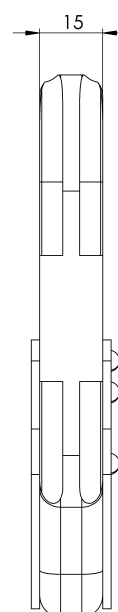
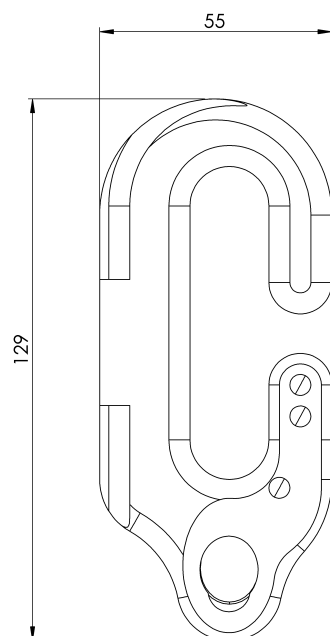
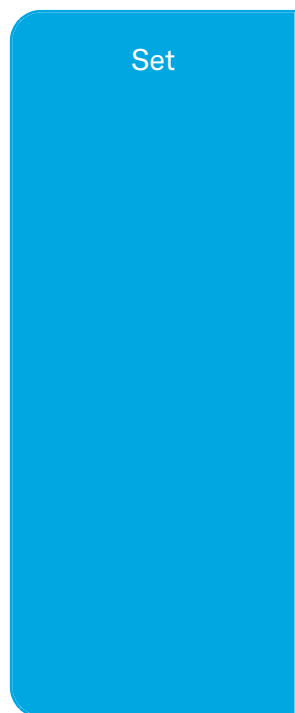
EN 795 Type C

CHARACTERISTICS

General characteristics

Reference	201804400006
Material	316 Stainless Steel
Weight	0,50 kg
Dimensions	129x55x15 mm

PLANS



LF CONNECT E.

Prodotto



Descrizione

- LIFELINE 2000 Componente della linea di vita
- La sua missione principale è quella di circolare lungo l'intera linea di vita senza disconnettersi in alcun momento.
- Una volta inserito nella linea di vita, è possibile rimuoverlo.

Standard

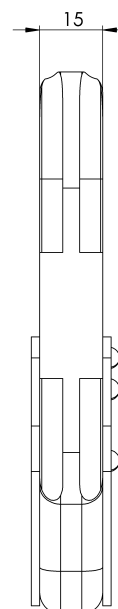
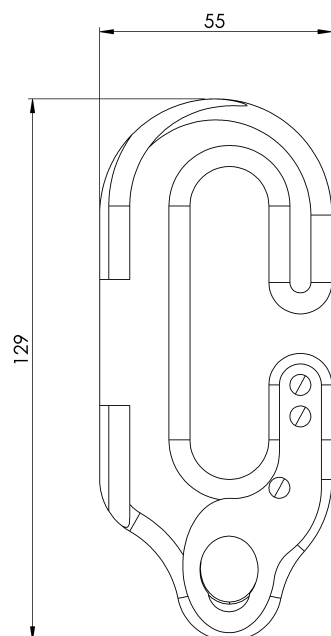
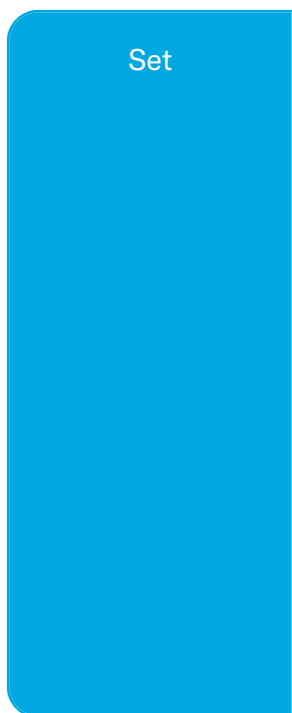
EN 795 Tipo C

CARATTERISTICHE

Caratteristiche generali

Riferimento	201804400006
Materiale	Acciaio inox 316
Peso	0,50 kg
Dimensioni	129x55x15 mm

PIANI



LF CONNECT E.

Produto



Descrição

- LIFELINE 2000 Componente Lifeline
- A sua principal missão é circular ao longo de toda a linha de vida sem se desligar em nenhum momento.
- Uma vez inserido na linha de vida, é possível retirá-lo.

Padrão

EN 795 Tipo C

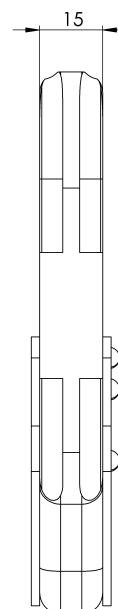
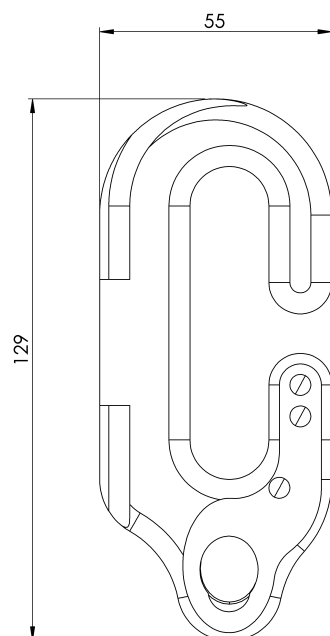
CARACTERÍSTICAS

Caraterísticas gerais

Referência	201804400006
Material	Aço inoxidável 316
Peso	0,50 kg
Dimensões	129x55x15 mm

PLANOS

Conjunto



LF CONNECT E.

Produit



Description

- LIFELINE 2000 Composant Lifeline
- Sa mission principale est de circuler tout au long de la ligne de vie sans se déconnecter à aucun moment.
- Une fois inséré dans la ligne de vie, il est possible de le retirer.

Standard

EN 795 Type C

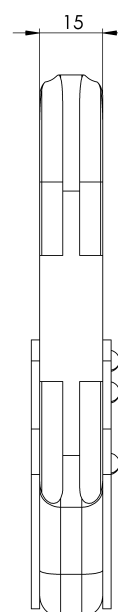
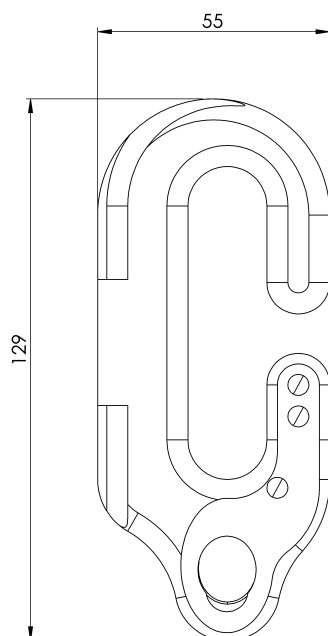
CARACTÉRISTIQUES

Caractéristiques générales

Référence	201804400006
Matériel	Acier inoxydable 316
Poids	0,50 kg
Dimensions	129x55x15 mm

PLANS

Set (jeu de mots)



LF CONNECT E.

Produkt



Beschreibung

- LIFELINE 2000 Lebenslinie Komponente
- Seine Hauptaufgabe besteht darin, sich entlang der gesamten Lebenslinie zu bewegen, ohne die Verbindung zu unterbrechen.
- Einmal in die Rettungsleine eingeführt, kann sie wieder entfernt werden.

Standard

EN 795 Typ C

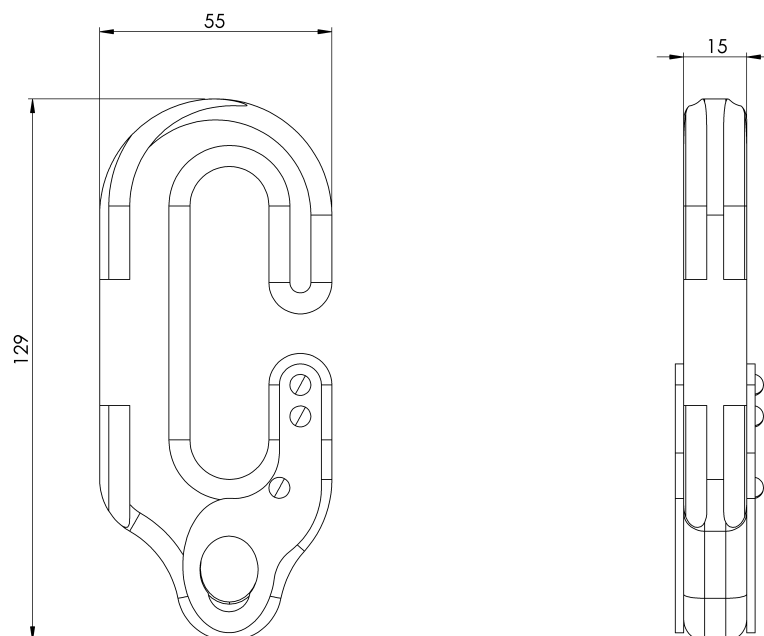
EIGENSCHAFTEN

Allgemeine Merkmale

Referenz	201804400006
Material	Edelstahl 316
Gewicht	0,50 kg
Abmessungen	129x55x15 mm

PLANEN

Einstellung



LF CONNECT E.

Produkt



Opis

- LIFELINE 2000 Element linii życia
- Jego głównym zadaniem jest krążenie wzdłuż całej linii życia bez rozłączania się w dowolnym momencie.
- Po włożeniu do linii życia możliwe jest jej wyjęcie.

Standard

EN 795 Typ C

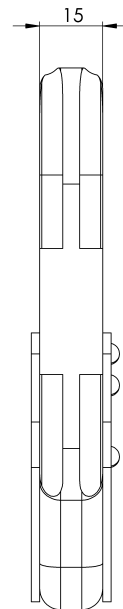
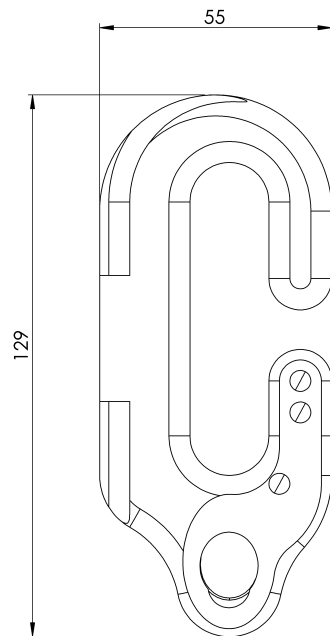
CHARAKTERYSTYKA

Ogólna charakterystyka

Odniesienie	201804400006
Materiał	Stal nierdzewna 316
Waga	0,50 kg
Wymiary	129x55x15 mm

PLANY

Zestaw



LF CONNECT E.

Termék



Leírás

- LIFELINE 2000 Életvonal-összetevő
- Fő feladata, hogy a teljes életvonal mentén keringjen anélkül, hogy bármikor megszakadna.
- A mentőkötélbe való behelyezés után ki lehet venni.

Standard

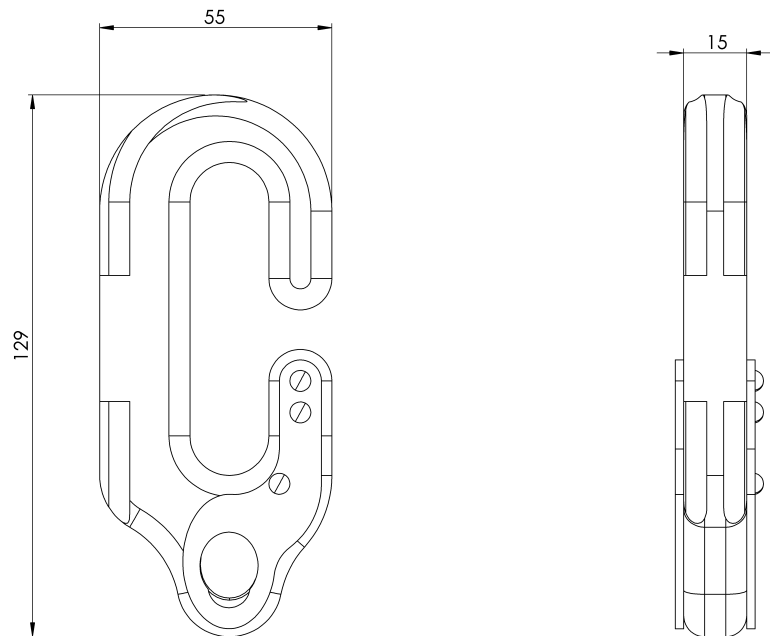
EN 795 C típus

JELLEMZŐK

Általános jellemzők	Hivatkozás	201804400006
	Anyag	316 rozsdamentes acél
	Súly	0,50 kg
	Méret	129x55x15 mm

TERVEK

Állítsa be a



LF CONNECT E.

Produto



Descrição

- Componente do LIFELINE 2000 Lifeline
- Sua principal missão é circular ao longo de toda a linha de vida sem se desconectar em nenhum momento.
- Uma vez inserido na linha de vida, é possível removê-lo.

Padrão

EN 795 Tipo C

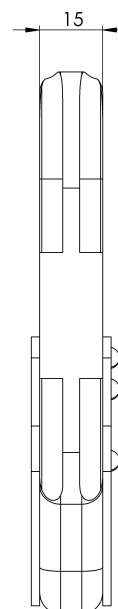
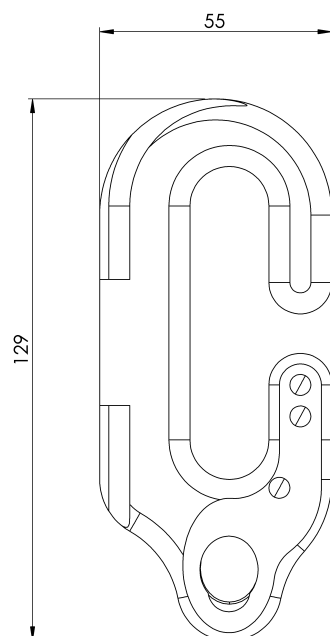
CARACTERÍSTICAS

Características gerais

Referência	201804400006
Material	Aço inoxidável 316
Peso	0,50 kg
Dimensões	129x55x15 mm

PLANOS

Conjunto



LF CONNECT E.

Продукт



Описание

- LIFELINE 2000 Компонент на линията на живота
- Основната му задача е да циркулира по цялата линия на живота, без да се прекъсва в нито един момент.
- След като бъде поставен в спасителното въже, е възможно да бъде изваден.

Стандартен

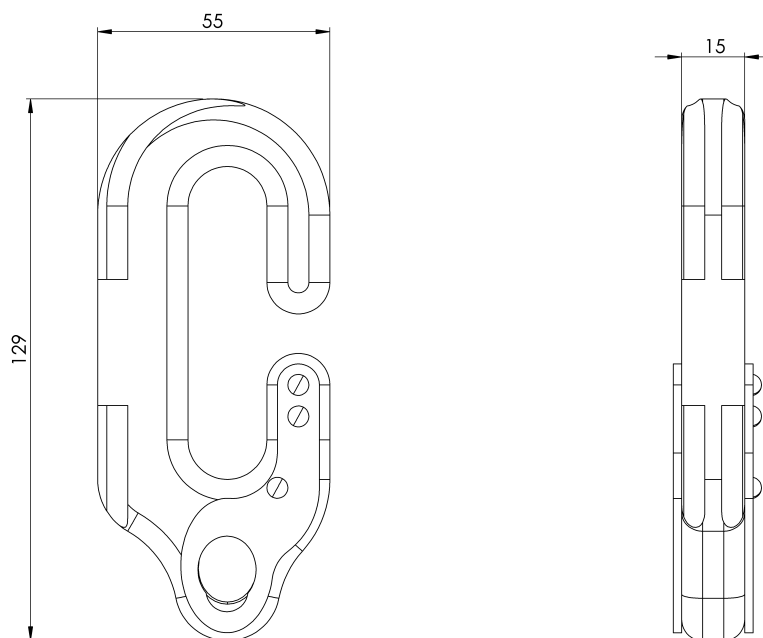
EN 795 Тип C

ХАРАКТЕРИСТИКИ

Общи характеристики	Справка	201804400006
	Материал	316 неръждаема стомана
	Тегло	0,50 кг
	Размери	129x55x15 мм

ПЛАНОВЕ

Задайте



LF CONNECT E.

Produkt



Beskrivning

- LIFELINE 2000 Lifeline-komponent
- Dess huvuduppgift är att cirkulera längs hela livlinan utan att koppla bort sig vid något tillfälle.
- När den väl är införd i livlinan är det möjligt att ta bort den.

Standard

EN 795 Typ C

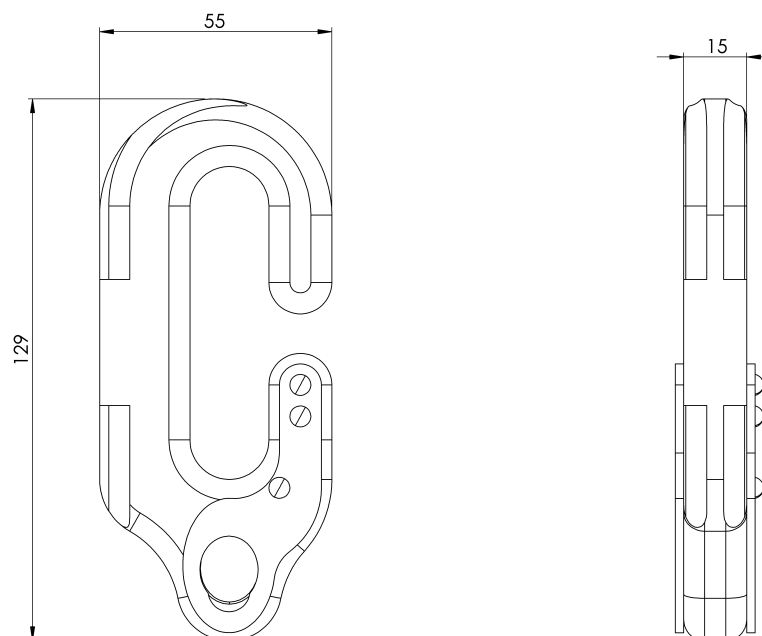
EGENSKAPER

Allmänna egenskaper

Reference (referens)	201804400006
Material	316 Rostfritt stål
Vikt	0,50 kg
Dimensioner	129x55x15 mm

PLANER

Ställ in



LF CONNECT E.

Produkt



Popis

- LIFELINE 2000 Komponent Lifeline
- Jeho hlavnou úlohou je obiehať po celej životnej dráhe bez toho, aby sa kedykoľvek odpojil.
- Po vložení do záchranného lana je možné ho vybrať.

Štandard

EN 795 Typ C

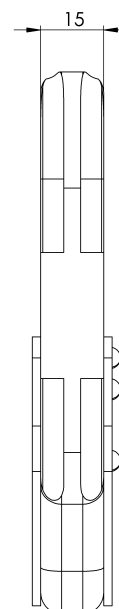
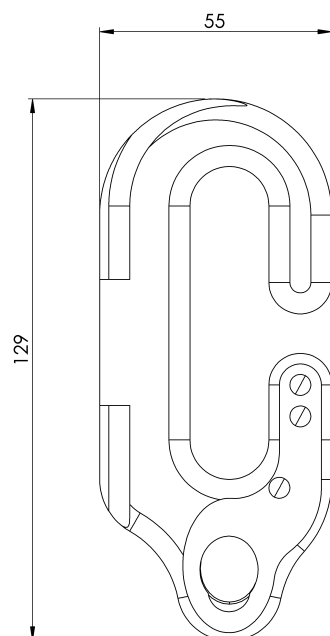
CHARAKTERISTIKA

Všeobecná charakteristika

Referencia	201804400006
Materiál	Nerezová oceľ 316
Hmotnosť	0,50 kg
Rozmery	129x55x15 mm

PLÁNY

Nastavenie



LF CONNECT E.

Produktas



Aprašymas

- LIFELINE 2000 Lifeline komponentas
- Pagrindinė jo misija - cirkuliuoti išilgai visos gyvybės linijos ir niekuomet neatsijungti.
- Kartą įkišus į gelbėjimo virvę, ją galima ištraukti.

Standartinis

EN 795 C tipas

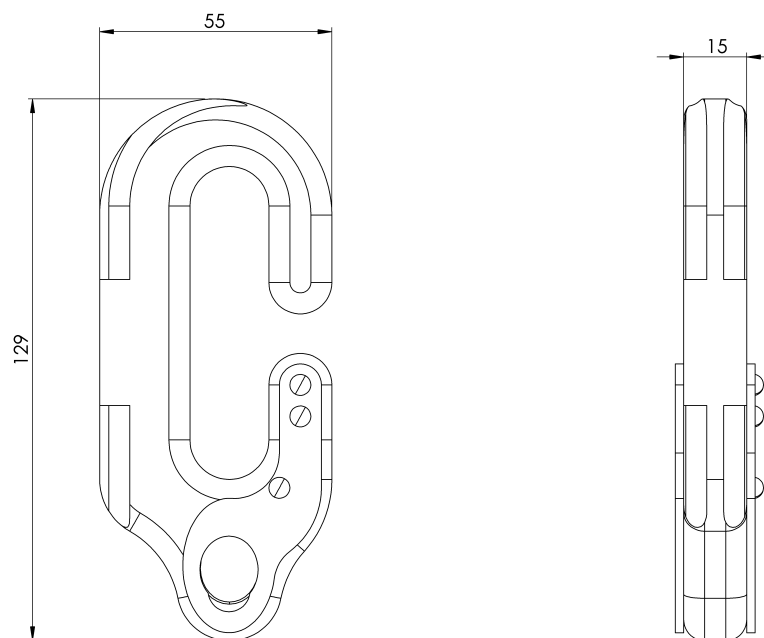
CHARAKTERISTIKOS

Bendrosios charakteristikos

Nurodymai	201804400006
Medžiaga	316 nerūdijantis plienas
Svoris	0,50 kg
Matmenys	129x55x15 mm

PLANAI

Nustatyti



LF CONNECT E.

Produkt



Beskrivelse

- LIFELINE 2000 Lifeline-komponent
- Hovedoppgaven er å sirkulere langs hele livslinjen uten å koble fra på noe tidspunkt.
- Når den er satt inn i livlinen, er det mulig å ta den ut igjen.

Standard

EN 795 Type C

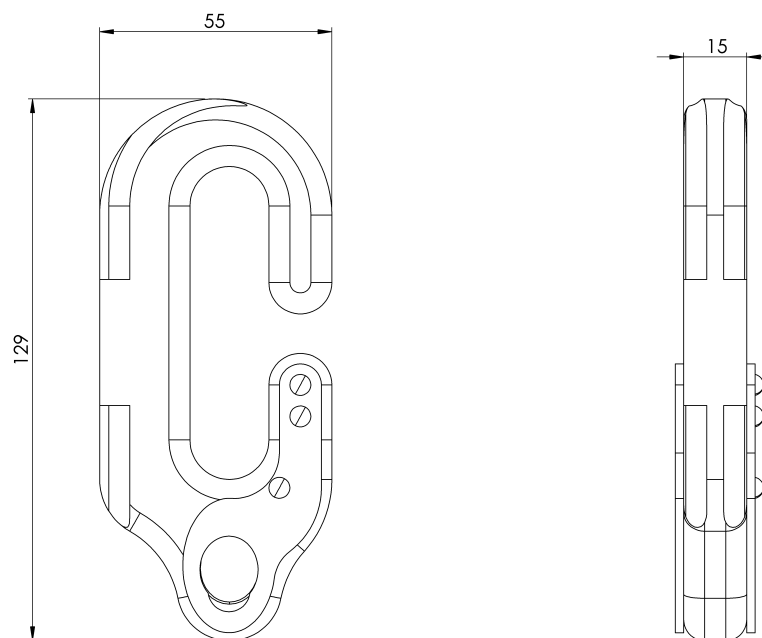
EGENSKAPER

Generelle egenskaper

Referanse	201804400006
Materiale	316 rustfritt stål
Vekt	0,50 kg
Dimensjoner	129x55x15 mm

PLANER

Sett



LF CONNECT E.

Produs



Descriere

- LIFELINE 2000 Componentă Lifeline
- Principala sa misiune este să circule de-a lungul întregii linii vitale fără a se deconecta în niciun moment.
- Odată introdus în linia de viață, este posibil să îl scoateți.

Standard

EN 795 Tip C

CARACTERISTICI

Caracteristici generale

Referință	201804400006
Material	316 Oțel inoxidabil
Greutate	0,50 kg
Dimensiuni	129x55x15 mm

PLANURI

