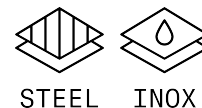
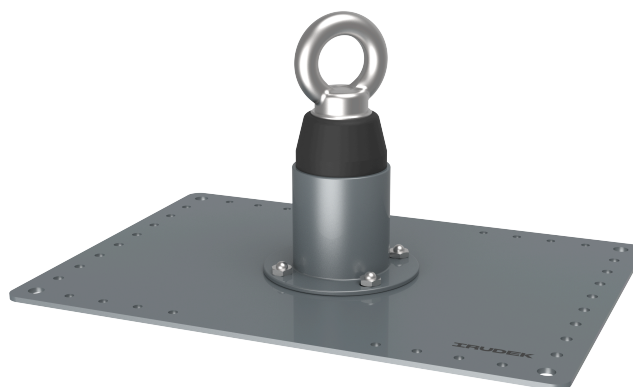


CHEX

ANCLAJE

FICHA TÉCNICA

Producto



STEEL INOX

Descripción

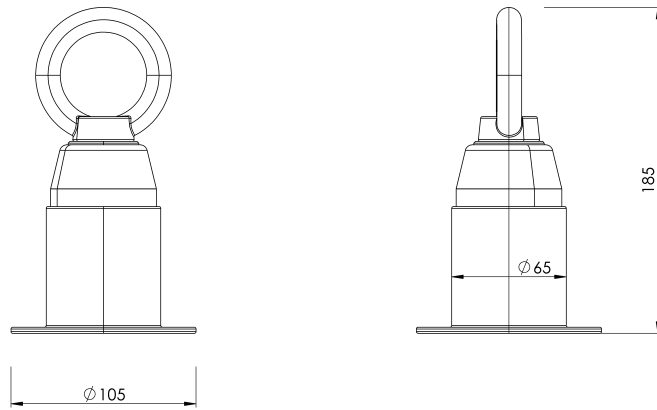
- Punto de anclaje certificado para un usuario. También se puede usar como delimitador de cuerda.
- Se fija mediante roscachapas

CARACTERÍSTICAS

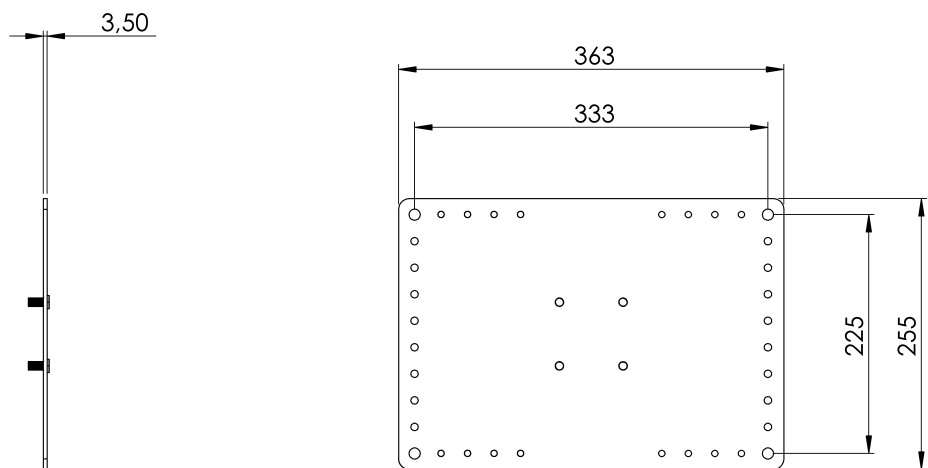
Características generales	Norma	EN 795 A	
	Medida entre centros	CHEX 333x225	333x225 mm
		CHEX 333x250	333X250 mm
	Medidas poste delimitador	185xØ105 mm	
	Material	Acero inoxidable + Acero	
	Peso	CHEX 333x225	2090 g
CHEX 333x250		2380 g	

Dimensiones

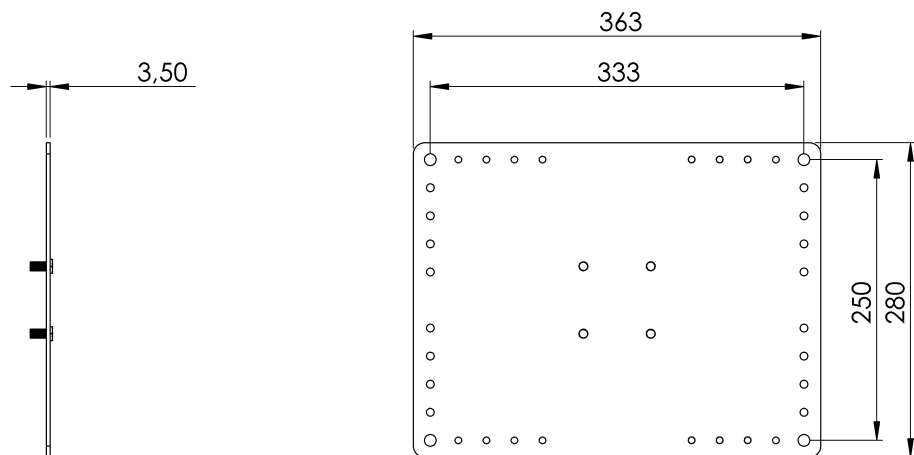
Poste delimitador



Placa 333x225

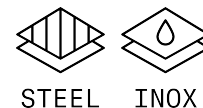
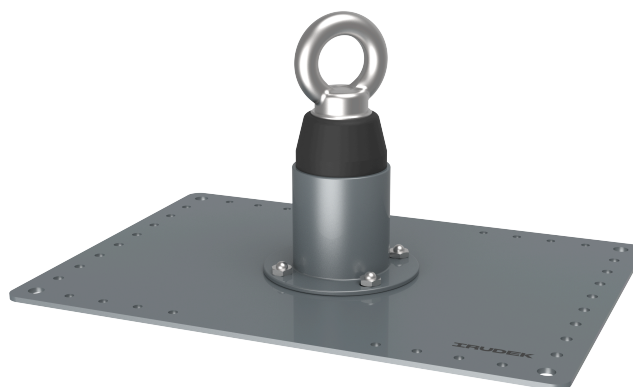


Placa 333x250



ANCHORING

Product



STEEL INOX

Description

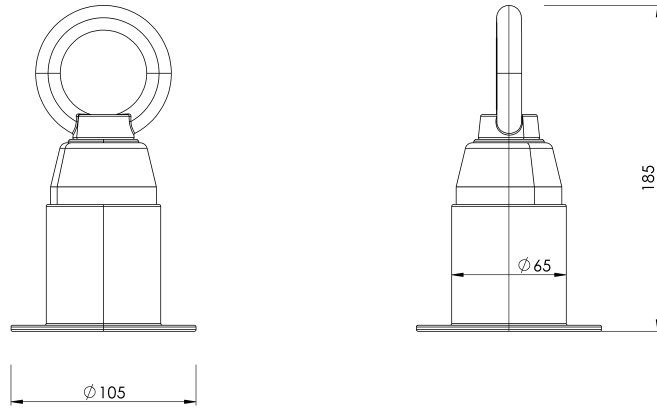
- Certified anchor point for one user. Can also be used as a rope marker.
- Fastens by means of threaded plugs

CHARACTERISTICS

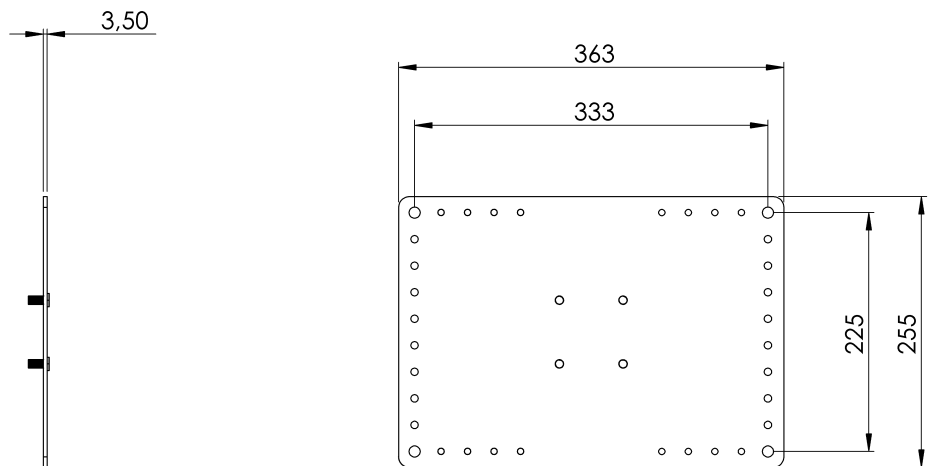
General characteristics	Norma	EN 795 A	
	Measure between centres.	CHEX 333x225	333x225 mm
		CHEX 333x250	333X250 mm
	Measurements boundary post	185xØ105 mm	
	Material	Stainless steel + Steel	
Weight	CHEX 333x225	2090 g	
	CHEX 333x250	2380 g	

Dimensions

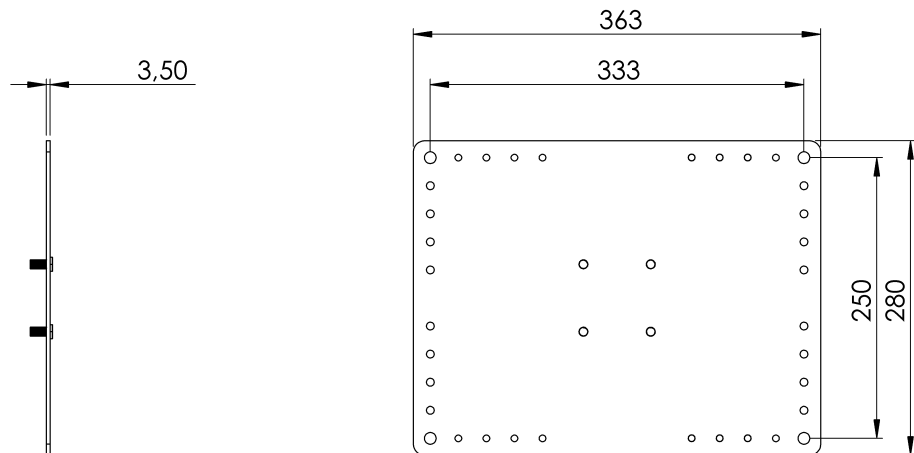
Boundary post



333x225 plate

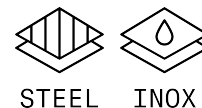
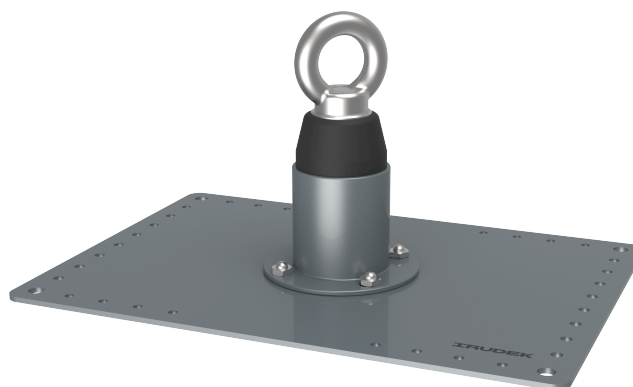


333x250 plate



ANCORAGGIO

Prodotto



STEEL INOX

Descrizione

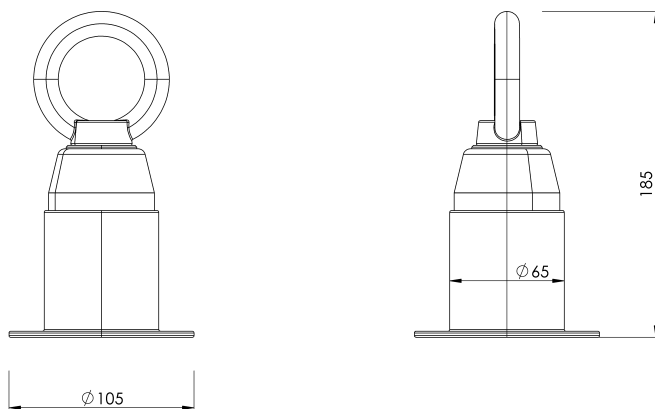
- Punto di ancoraggio certificato per un utilizzatore. Può essere utilizzato anche come ancoraggio antipendolo.
- Il fissaggio avviene mediante viti autofilettanti.

CARATTERISTICHE

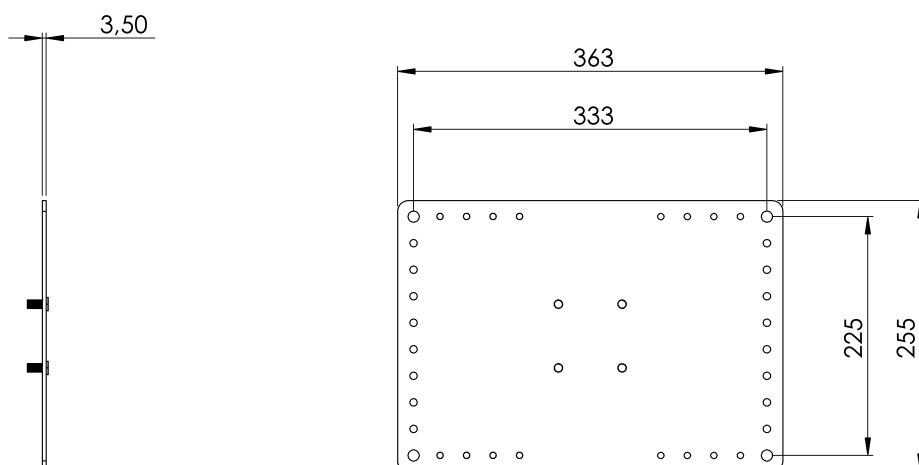
Caratteristiche generali	Norma	EN 795 A	
	Misura tra i centri dei fori	CHEX 333x225	333x225 mm
		CHEX 333x250	333X250 mm
	Misure paletto	185xØ105 mm	
	Materiale	Acciaio inox + Acciaio	
	Peso	CHEX 333x225	2090 g
CHEX 333x250		2380 g	

DIMENSIONI

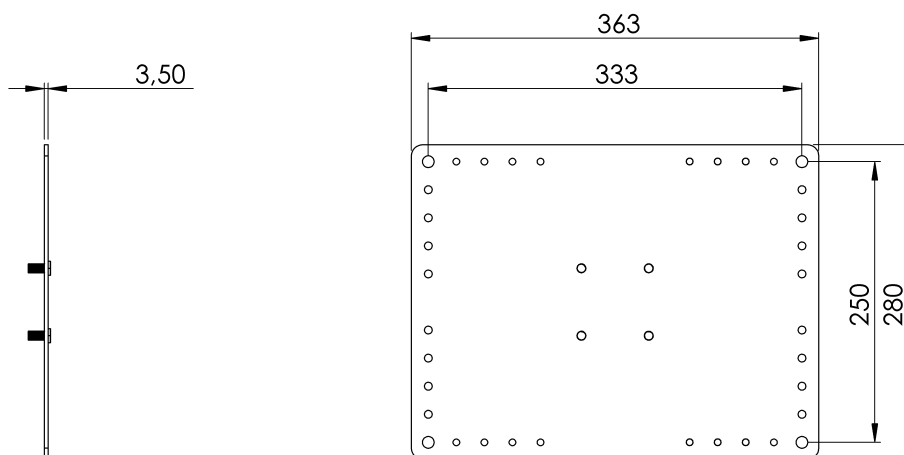
PALETTO DI ANCORAGGIO



PIASTRA 333x225

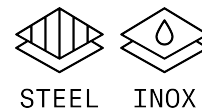
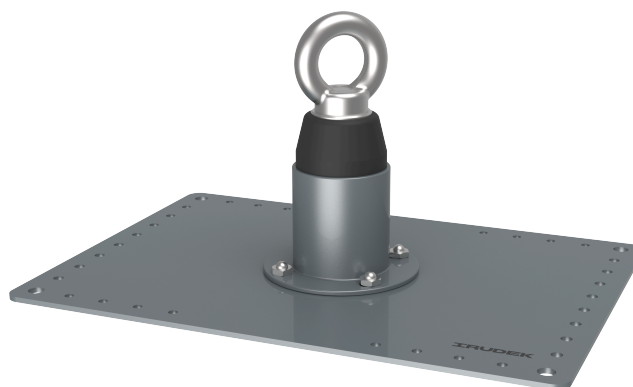


PIASTRA 333x250



ANCHORING

Produto



Descrição

- Ponto de ancoragem certificado para um utilizador. Também pode ser utilizado como marcador de corda.
- Fixação por meio de tampões roscados

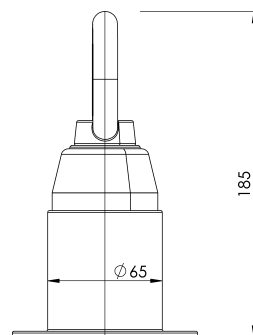
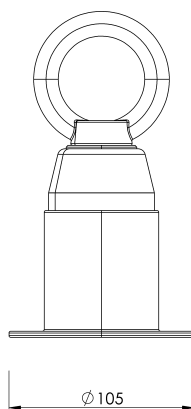
CARACTERÍSTICAS

Caraterísticas gerais

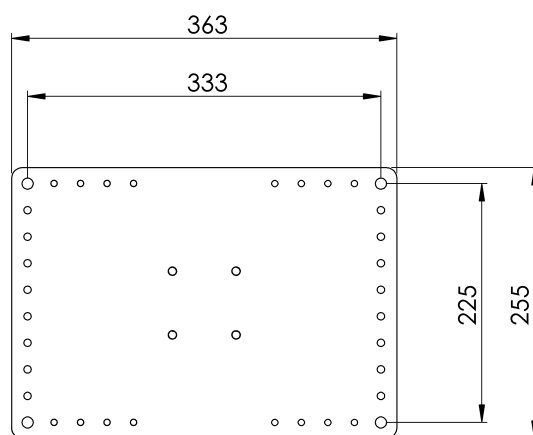
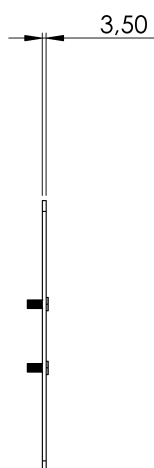
Norma	EN 795 A	
Medição entre centros.	CHEX 333x225	333x225 mm
	CHEX 333x250	333X250 mm
Medidas do posto de fronteira	185xØ105 mm	
Material	Aço inoxidável + Aço	
Peso	CHEX 333x225	2090 g
	CHEX 333x250	2380 g

Dimensões

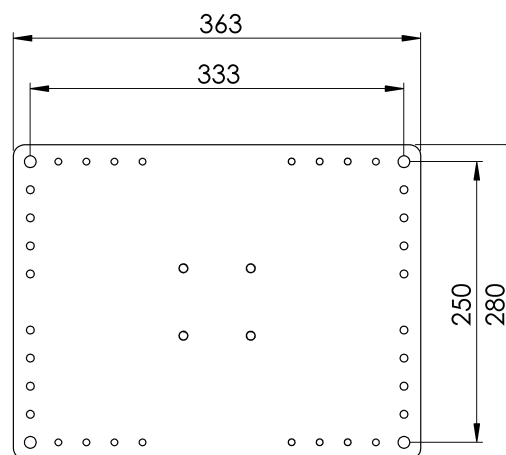
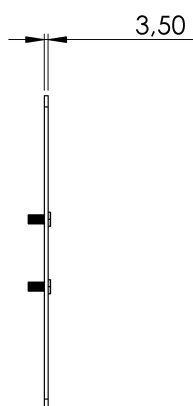
Posto de fronteira



Placa 333x225

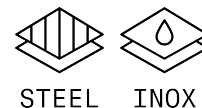
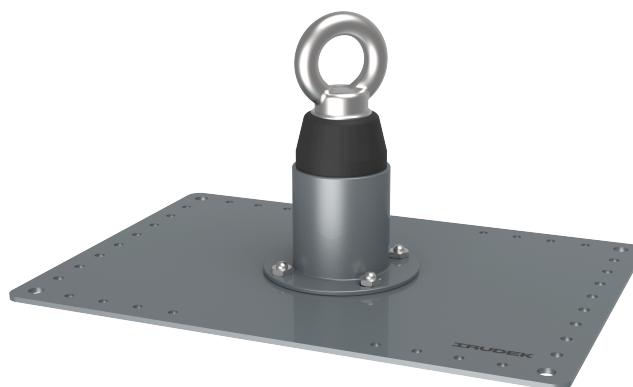


Placa 333x250



ANCRE

Produit



STEEL INOX

Description

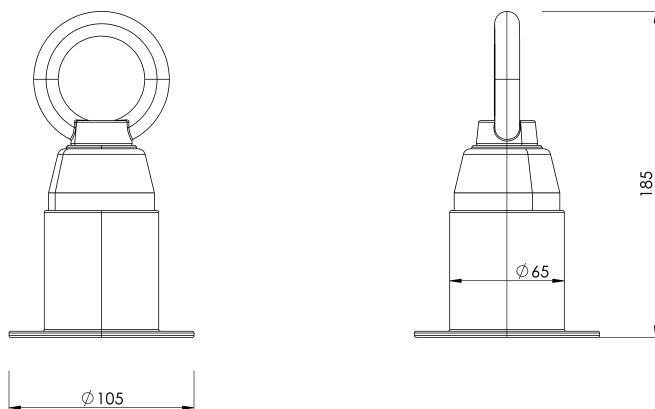
- Point d'ancrage certifié pour un utilisateur. Peut également être utilisé comme marqueur de corde.
- Fixation au moyen de bouchons filetés

CARACTÉRISTIQUES

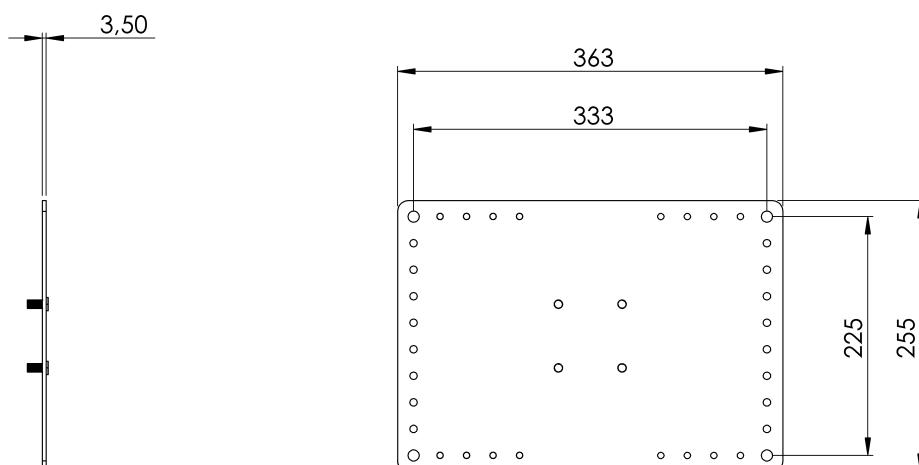
Caractéristiques générales	Norma	EN 795 A	
	Mesure entre les centres.	CHEX 333x225	333x225 mm
		CHEX 333x250	333X250 mm
	Mesures poste frontière	185xØ105 mm	
	Matériel	Acier inoxydable + Acier	
Poids	CHEX 333x225	2090 g	
	CHEX 333x250	2380 g	

Dimensions

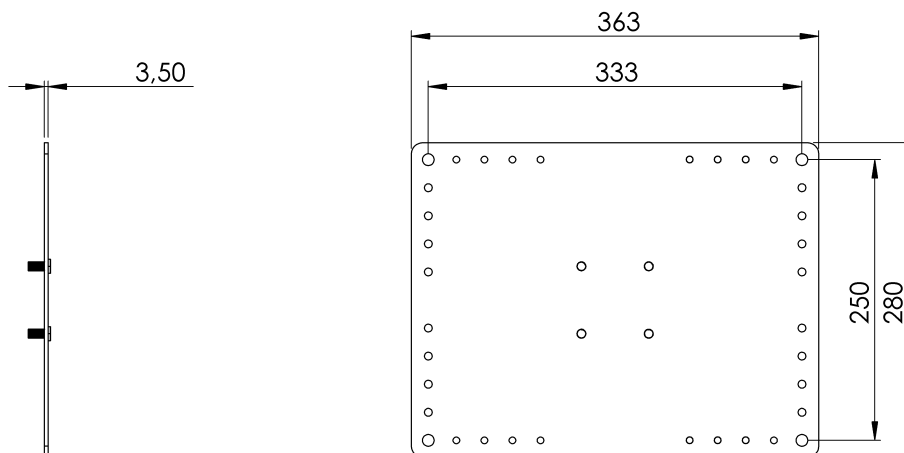
Poste frontière



Plaque 333x225

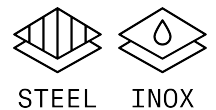
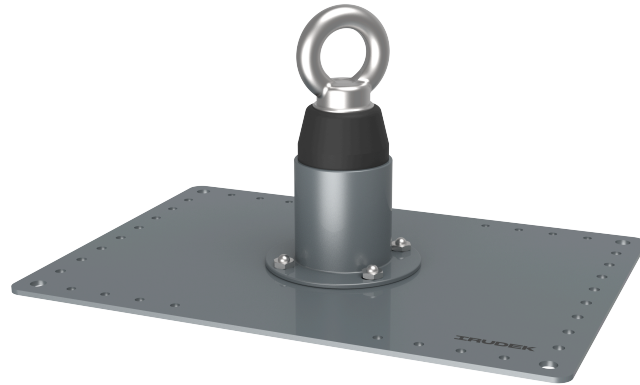


Plaque 333x250



ANCHORING

Produkt



STEEL INOX

Beschreibung

- Zertifizierter Anschlagpunkt für einen Benutzer. Kann auch als Seilmarkierung verwendet werden.
- Befestigung mittels Gewindestopfen

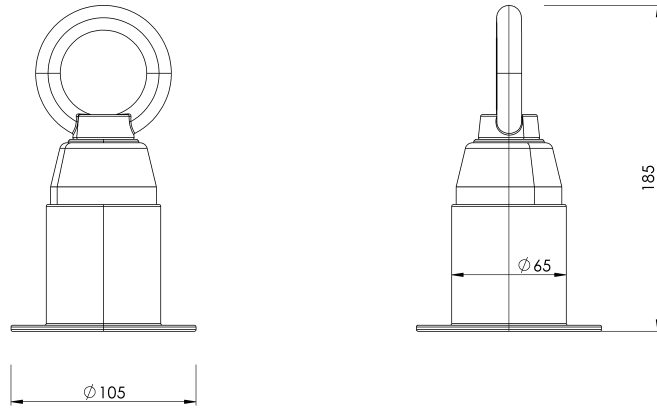
EIGENSCHAFTEN

Allgemeine
Merkmale

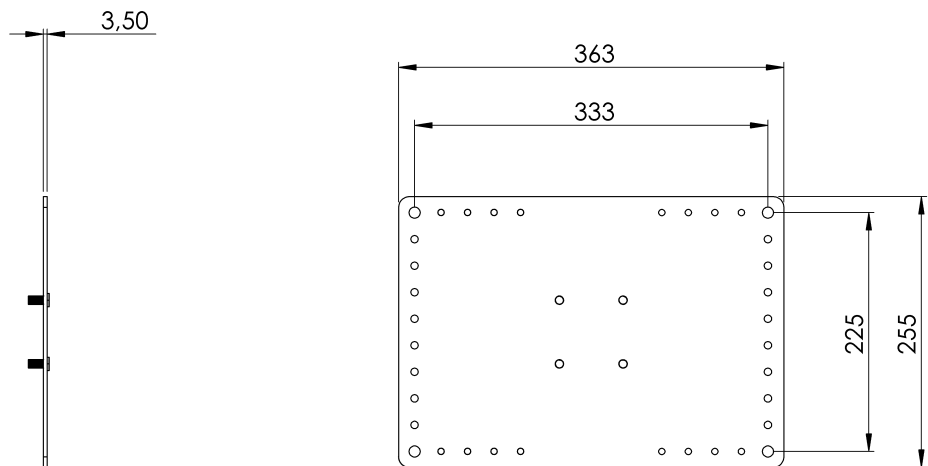
Norma	EN 795 A	
Messen Sie zwischen den Zentren.	CHEX 333x225	333x225 mm
	CHEX 333x250	333x250 mm
Maßnahme Grenzpfosten	185xØ105 mm	
Material	Rostfreier Stahl + Stahl	
Gewicht	CHEX 333x225	2090 g
	CHEX 333x250	2380 g

Abmessungen

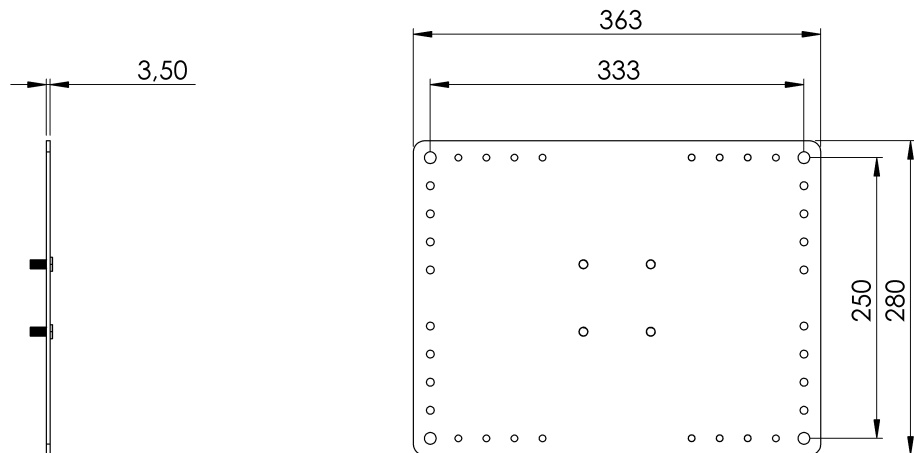
Grenzposten



333x225 Platte

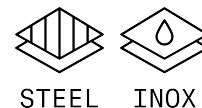
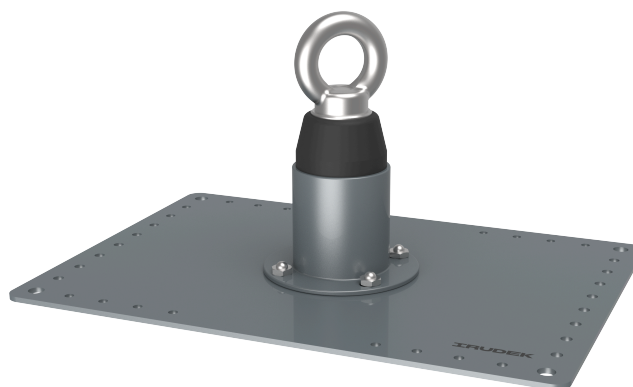


333x250 Platte



KOTWICZENIE

Produkt



Opis

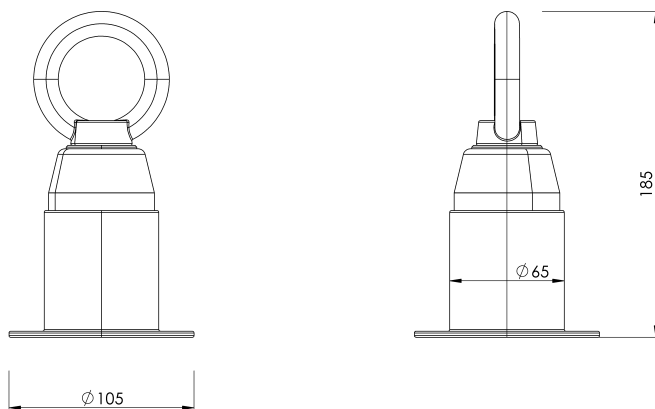
- Certyfikowany punkt kotwiczący dla jednego użytkownika. Może być również używany jako znacznik liny.
- Mocowanie za pomocą gwintowanych zaślepek

CHARAKTERYSTYKA

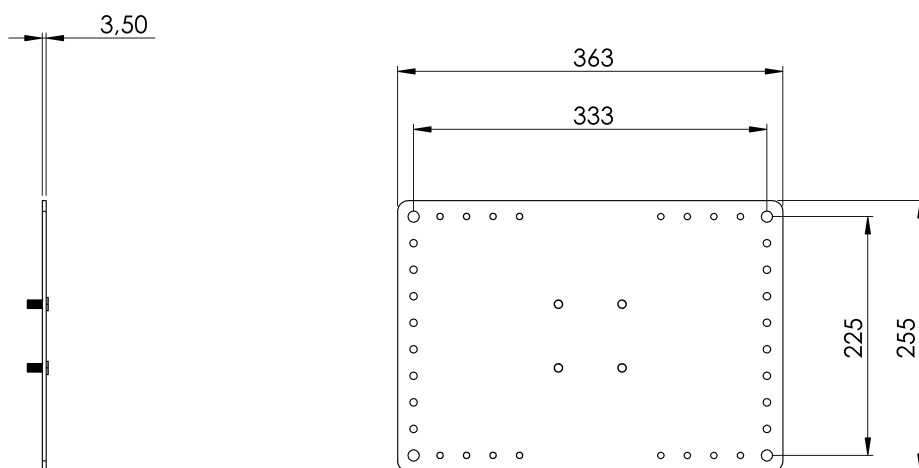
Ogólna charakterystyka	Norma	EN 795 A	
	Pomiar między środkami.	CHEX 333x225	333x225 mm
		CHEX 333x250	333x250 mm
	Punkt graniczny pomiarów	185xØ105 mm	
	Materiał	Stal nierdzewna + stal	
	Waga	CHEX 333x225	2090 g
CHEX 333x250		2380 g	

Wymiary

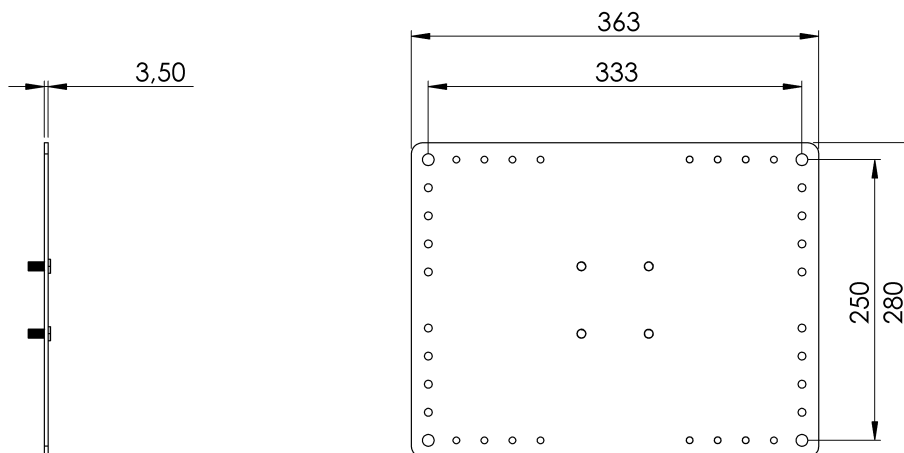
Słupek graniczny



Płyta 333x225

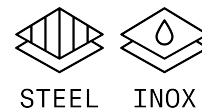
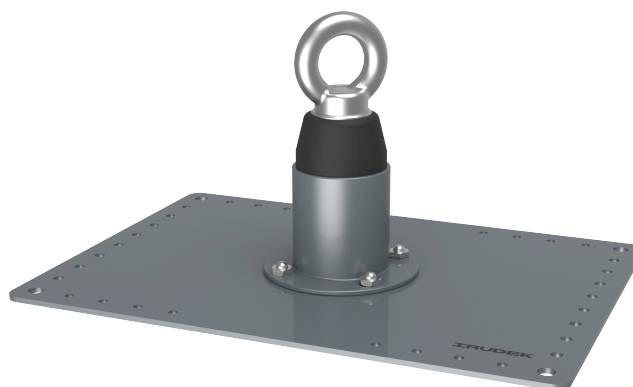


Płyta 333x250



ANCHORING

Termék



Leírás

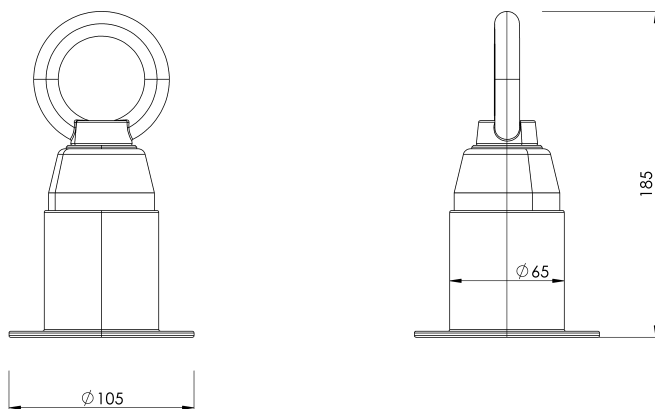
- Tanúsított rögzítési pont egy felhasználó számára. Kötéljelzőként is használható.
- Menetes dugókkal rögzíthető

JELLEMZŐK

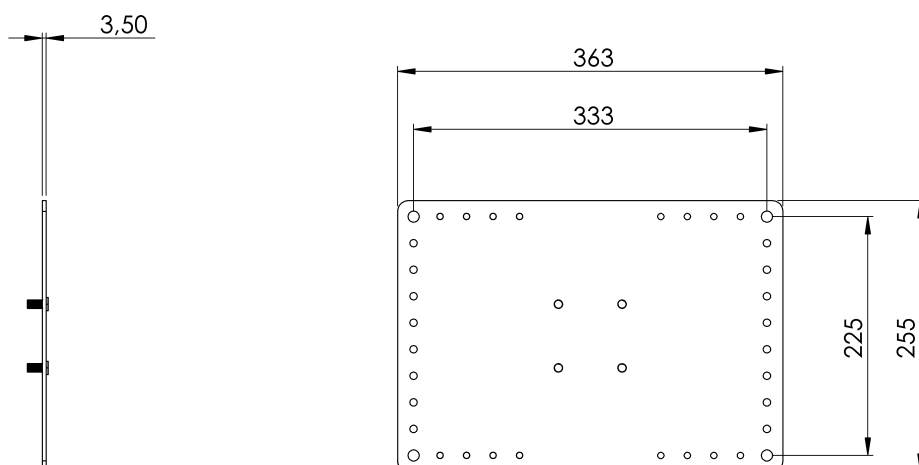
Általános jellemzők	Norma	EN 795 A	
	Mérés a középpontok között.	CHEX 333x225	333x225 mm
		CHEX 333x250	333x250 mm
	Mérések határhelyzetben	185xØ105 mm	
	Anyag	Rozsdamentes acél + acél	
Súly	CHEX 333x225	2090 g	
	CHEX 333x250	2380 g	

Méretetek

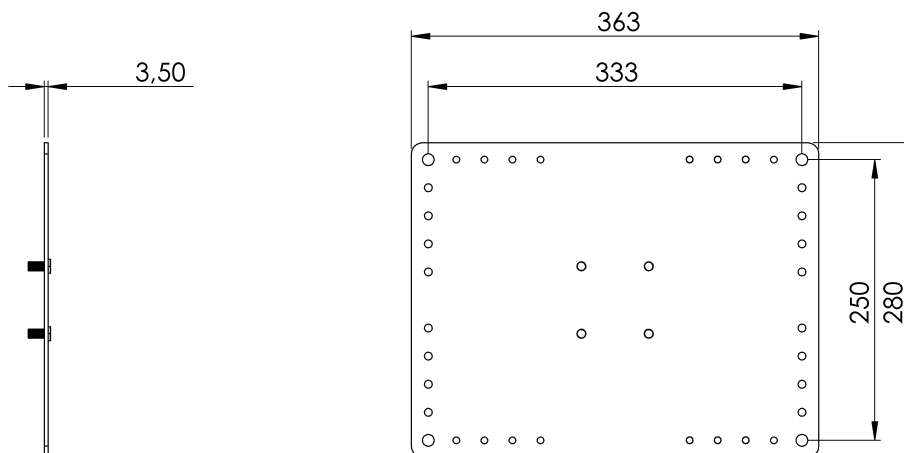
Határoszlop



333x225 lemez

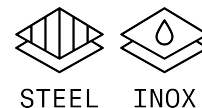
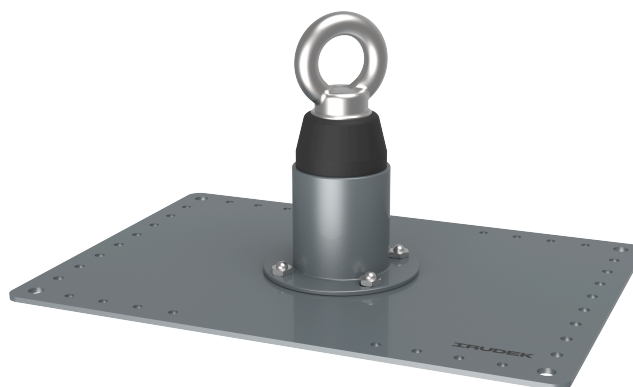


333x250 lemez



АНХОРИНГ

Продукт



STEEL INOX

Описание

- Сертифицирана опорна точка за един потребител. Може да се използва и като маркер за въже.
- Закрепва се с помощта на тапи с резба

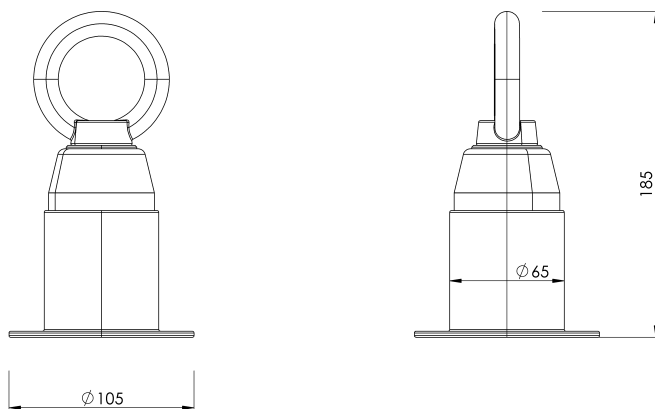
ХАРАКТЕРИСТИКИ

Общи
характеристики

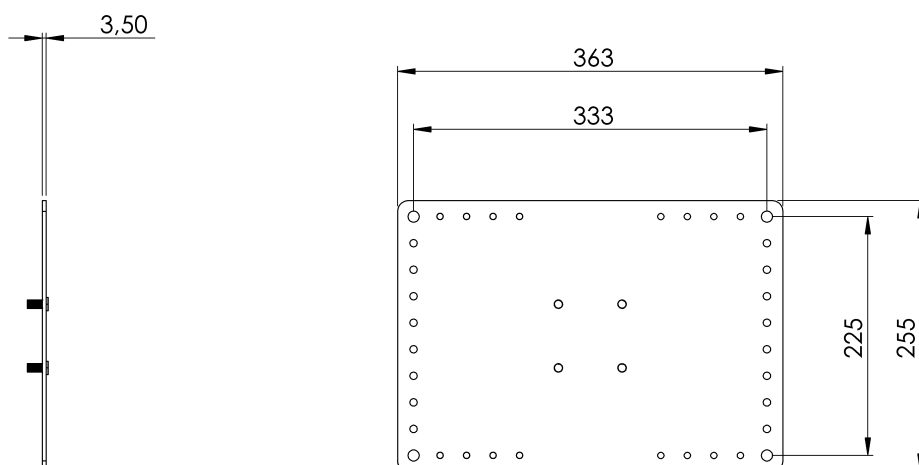
Норма	EN 795 A	
Измерване между центровете.	CHEX 333x225	333x225 мм
	CHEX 333x250	333x250 мм
Граница на измерванията	185xØ105 mm	
Материал	Неръждаема стомана + стомана	
Тегло	CHEX 333x225	2090 g
	CHEX 333x250	2380 g

Размери

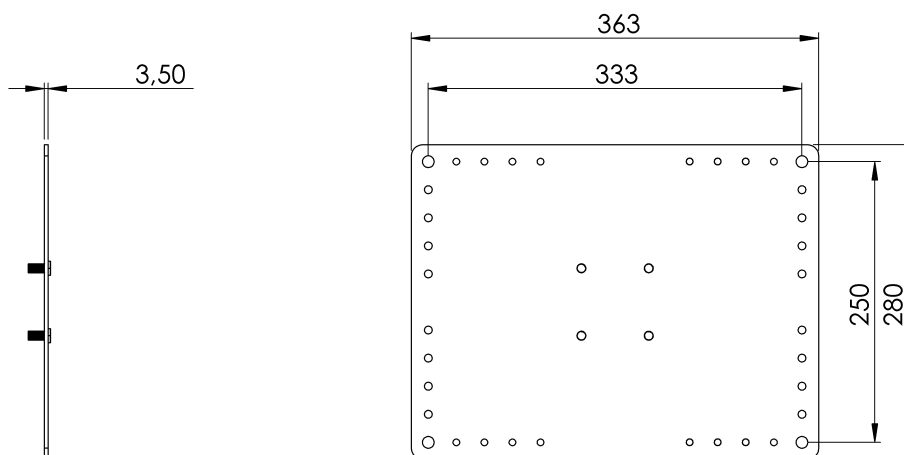
Граничен пост



Плоча с размери
333x225

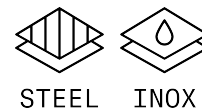
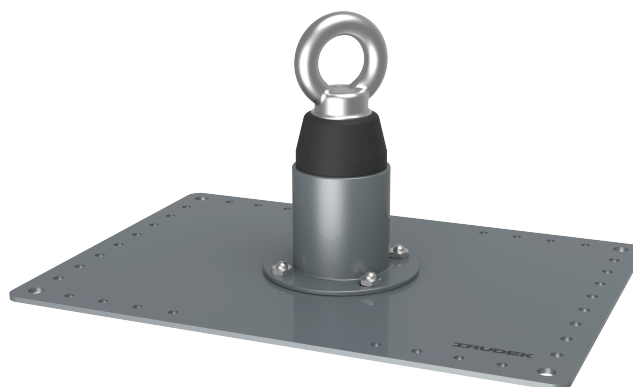


Плоча с размери
333x250



ANCHORING

Produto



STEEL INOX

Descrição

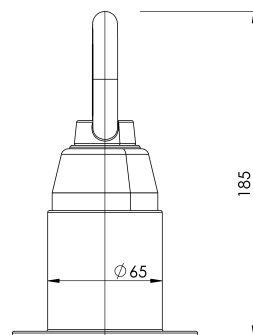
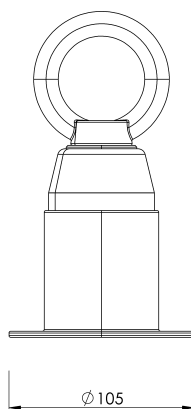
- Ponto de ancoragem certificado para um usuário. Também pode ser usado como um marcador de corda.
- Fixação por meio de plugues rosqueados

CARACTERÍSTICAS

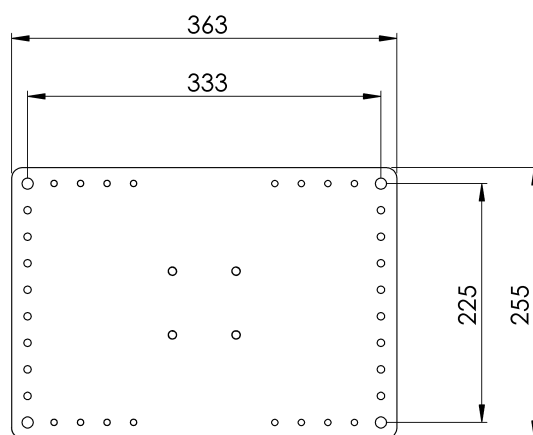
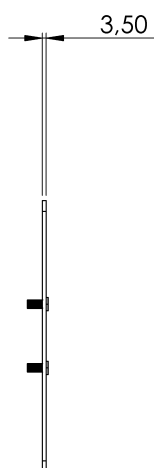
Características gerais	Norma	EN 795 A	
	Medição entre centros.	CHEX 333x225	333x225 mm
		CHEX 333x250	333X250 mm
	Posto de limite de medidas	185xØ105 mm	
	Material	Aço inoxidável + aço	
	Peso	CHEX 333x225	2090 g
CHEX 333x250		2380 g	

Dimensões

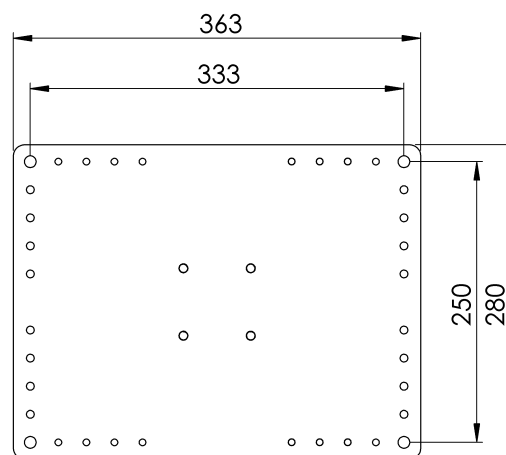
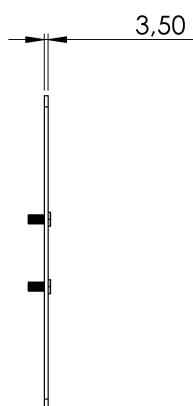
Posto de fronteira



Placa 333x225

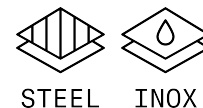
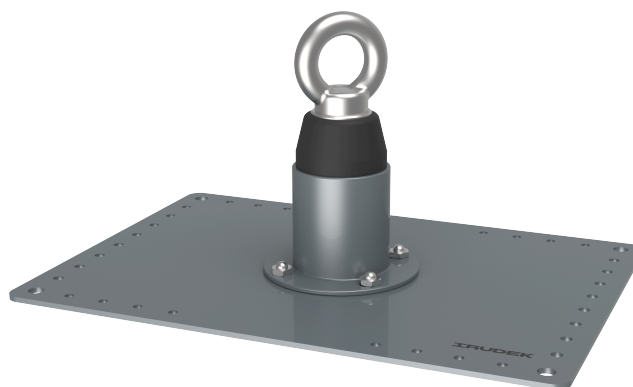


Placa 333x250



KOTVENIE

Produkt



STEEL INOX

Popis

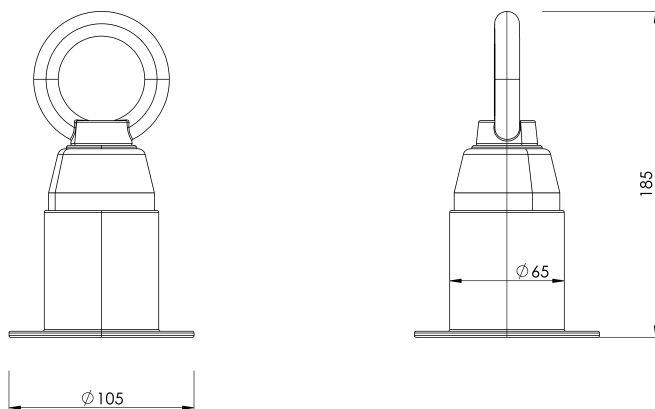
- Certifikovaný kotviaci bod pre jedného používateľa. Môže sa používať aj ako značkovač lana.
- Upevňuje sa pomocou závitových zátok

CHARAKTERISTIKA

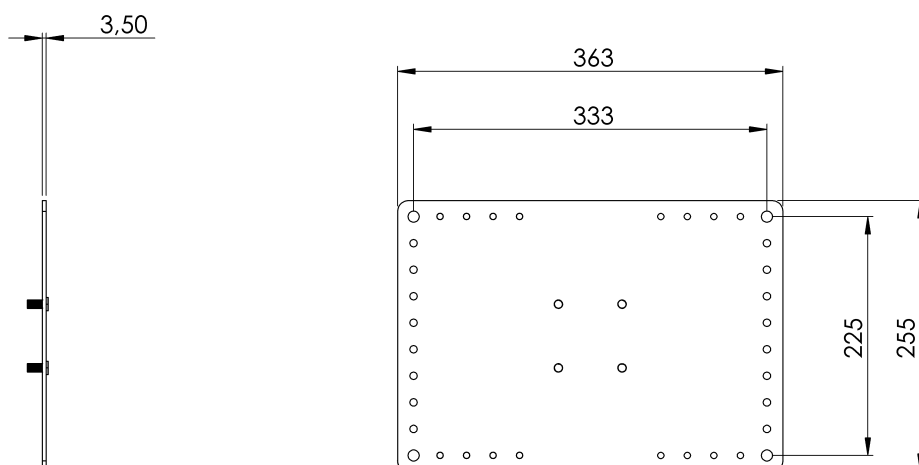
Všeobecná charakteristika	Norma	EN 795 A	
	Meranie medzi stredmi.	CHEX 333x225	333x225 mm
		CHEX 333x250	333X250 mm
	Merací stĺpik	185xØ105 mm	
	Materiál	Nerezová oceľ + oceľ	
	Hmotnosť	CHEX 333x225	2090 g
CHEX 333x250		2380 g	

Rozmery

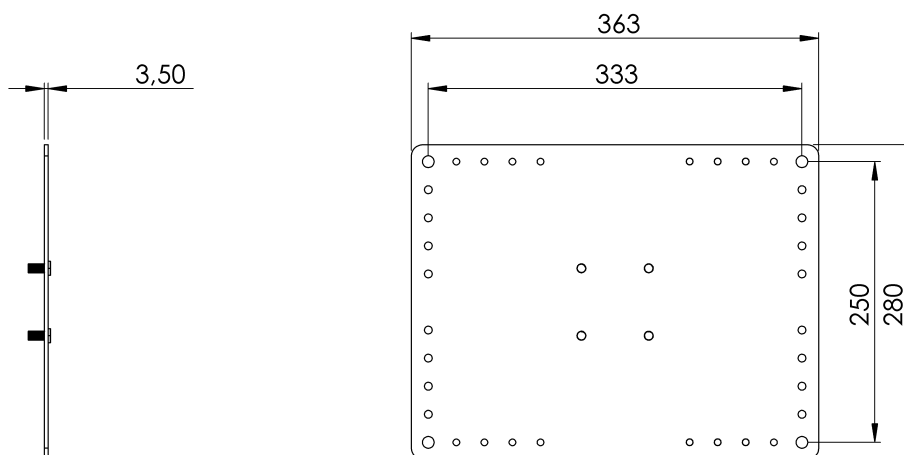
Hraničný stĺpik



333x225 doska

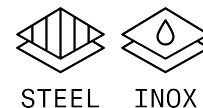
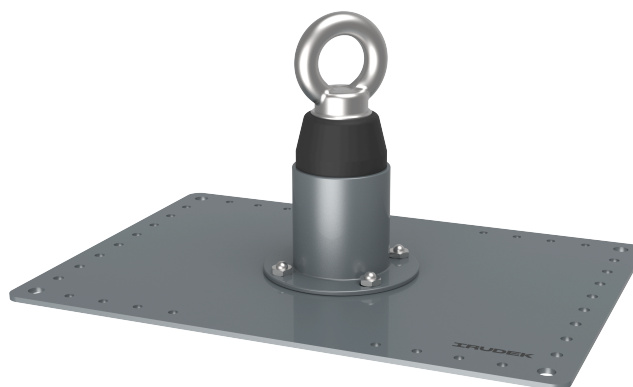


333x250 doska



FÖRANKRING

Produkt



STEEL INOX

Beskrivning

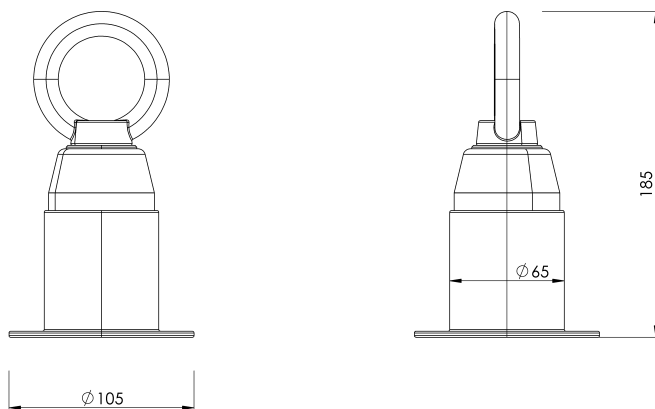
- Certifierad förankringspunkt för en användare. Kan även användas som repmarkör.
- Fästs med hjälp av gängade pluggar

EGENSKAPER

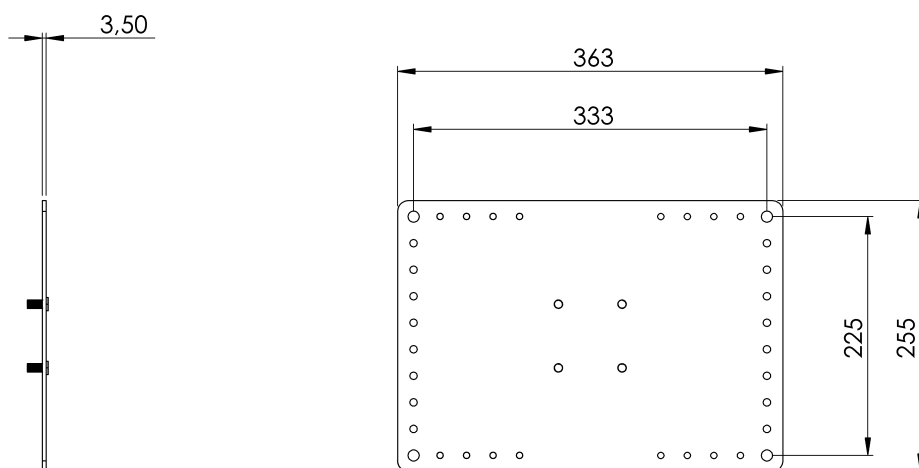
Allmänna egenskaper	Norma	EN 795 A	
	Mät mellan centrum.	CHEX 333x225	333x225 mm
		CHEX 333x250	333X250 mm
	Mätningar gränspost	185xØ105 mm	
	Material	Rostfritt stål + Stål	
Vikt	CHEX 333x225	2090 g	
	CHEX 333x250	2380 g	

Mått och dimensioner

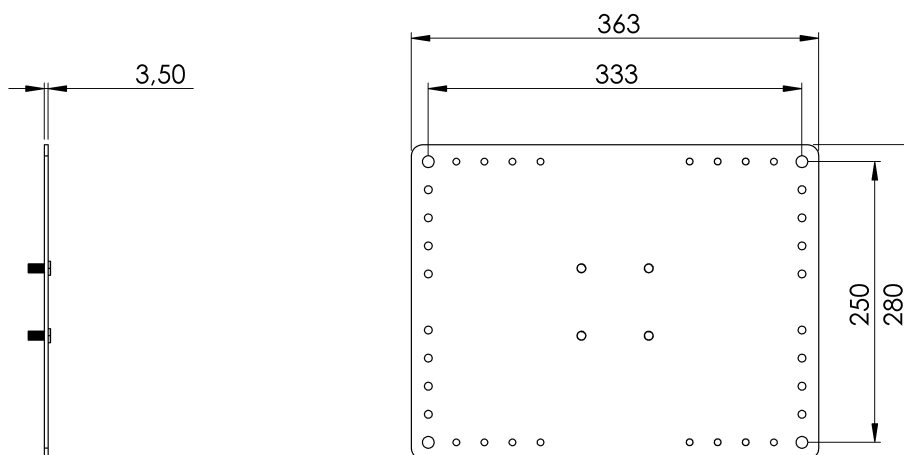
Gränspost



333x225 platta

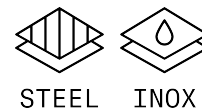
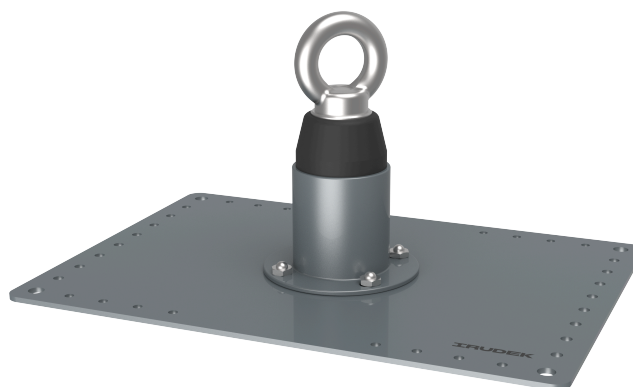


333x250 platta



ANCHORING

Produktas



STEEL INOX

Aprašymas

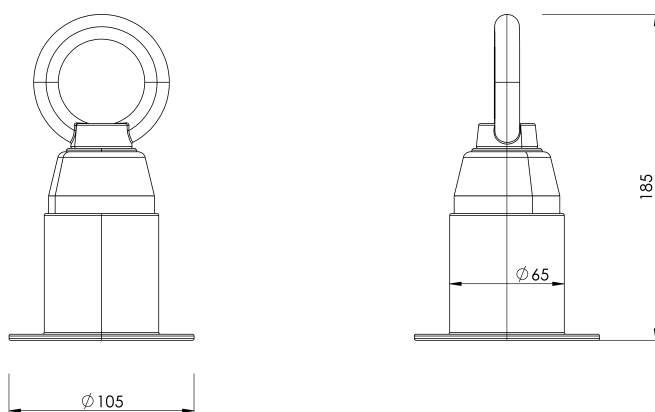
- Sertifikuotas vieno naudotojo tvirtinimo taškas. Taip pat gali būti naudojamas kaip virvės žymeklis.
- Tvirtinama srieginiais kaiščiais

CHARAKTERISTIKOS

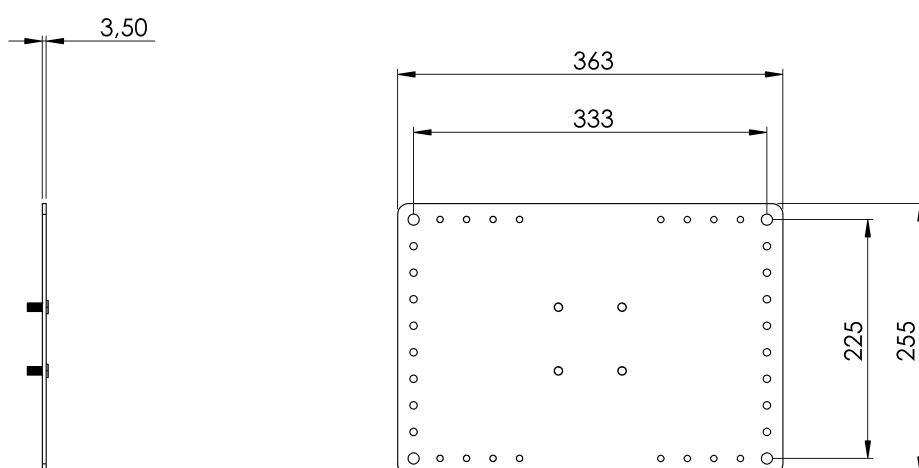
Bendrosios savybės	Norma	EN 795 A	
	Matuokite tarp centry.	CHEX 333x225	333x225 mm
		CHEX 333x250	333x250 mm
	Matavimų ribos postas	185xØ105 mm	
	Medžiaga	Nerūdijantis plienas + plienas	
Svoris	CHEX 333x225	2090 g	
	CHEX 333x250	2380 g	

Matmenys

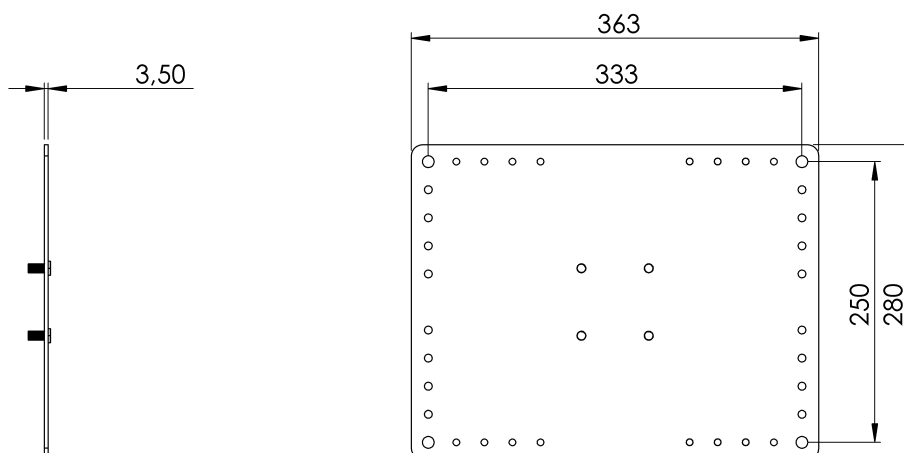
Ribinis postas



333x225 plokštelė

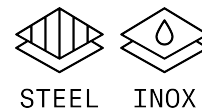
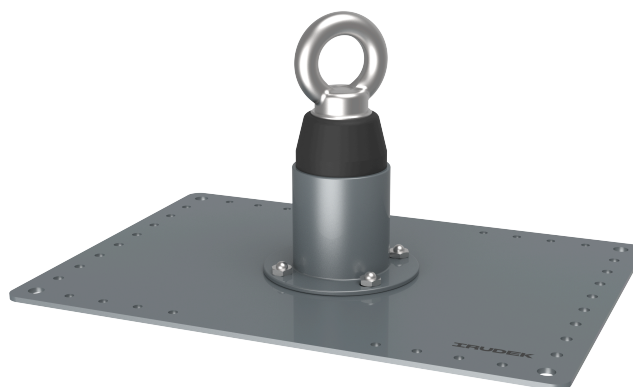


333x250 plokštelė



FORANKRING

Produkt



STEEL INOX

Beskrivelse

- Sertifisert forankringspunkt for én bruker. Kan også brukes som taumarkør.
- Festes ved hjelp av gjengede plugger

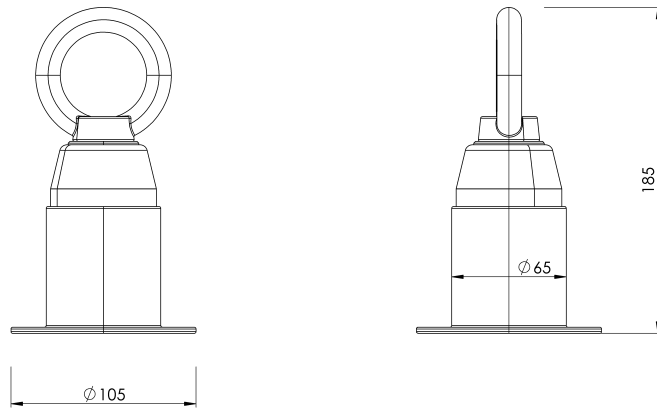
EGENSKAPER

Generelle
egenskaper

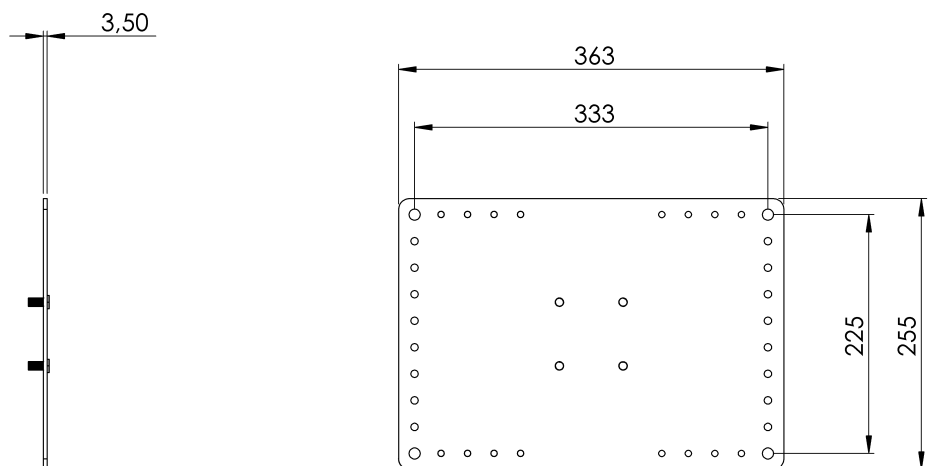
Norma	EN 795 A	
Mål mellom sentrene.	CHEX 333x225	333x225 mm
	CHEX 333x250	333X250 mm
Målinger av grensestolpe	185xØ105 mm	
Materiale	Rustfritt stål + Stål	
Vekt	CHEX 333x225	2090 g
	CHEX 333x250	2380 g

Dimensjoner

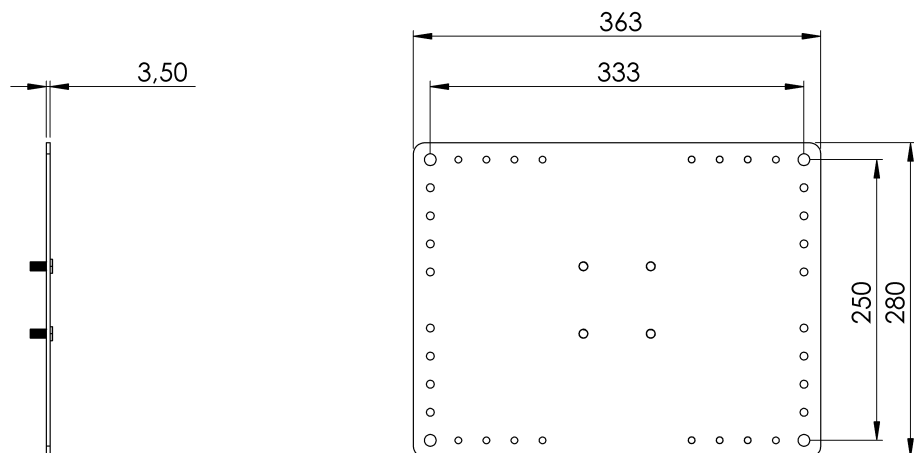
Grense stolpe



333x225 plate

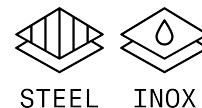
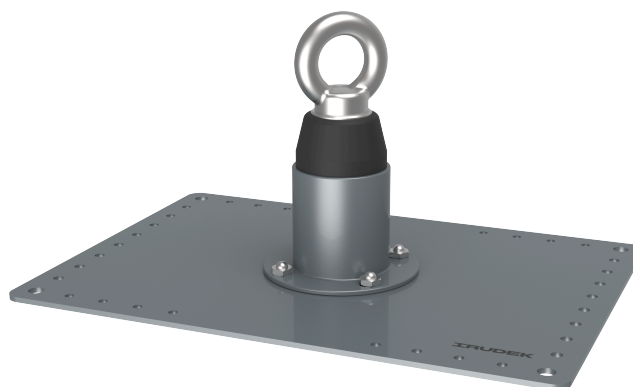


333x250 plate



ANCORARE

Produs



STEEL INOX

Descriere

- Punct de ancorare certificat pentru un singur utilizator. Poate fi folosit și ca marcaj pentru frânghie.
- Se fixează cu ajutorul dopurilor filetate

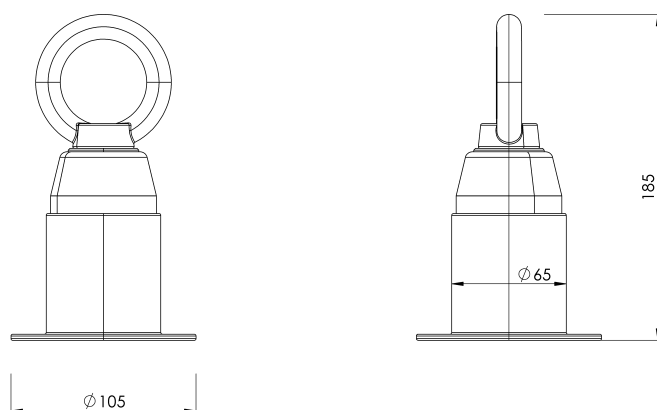
CARACTERISTICI

Caracteristici
generale

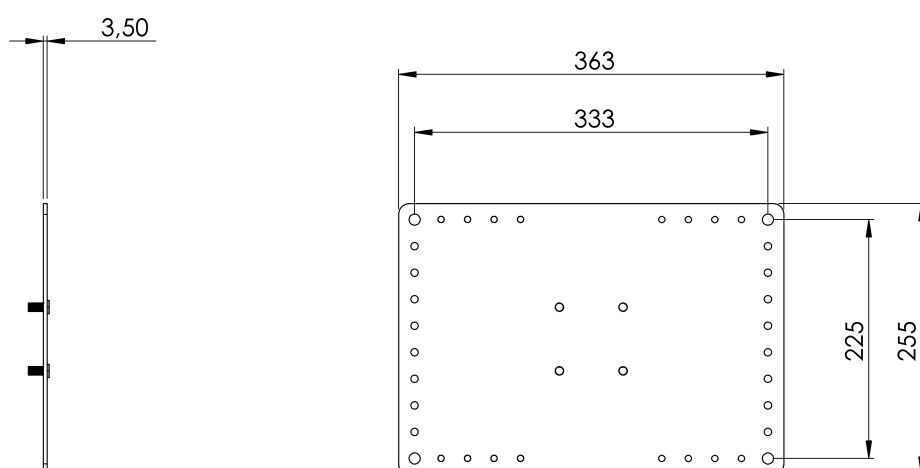
Norma	EN 795 A	
Măsurăți între centre.	CHEX 333x225	333x225 mm
	CHEX 333x250	333X250 mm
Măsurători limită post	185xØ105 mm	
Material	Oțel inoxidabil + Oțel	
Greutate	CHEX 333x225	2090 g
	CHEX 333x250	2380 g

Dimensiuni

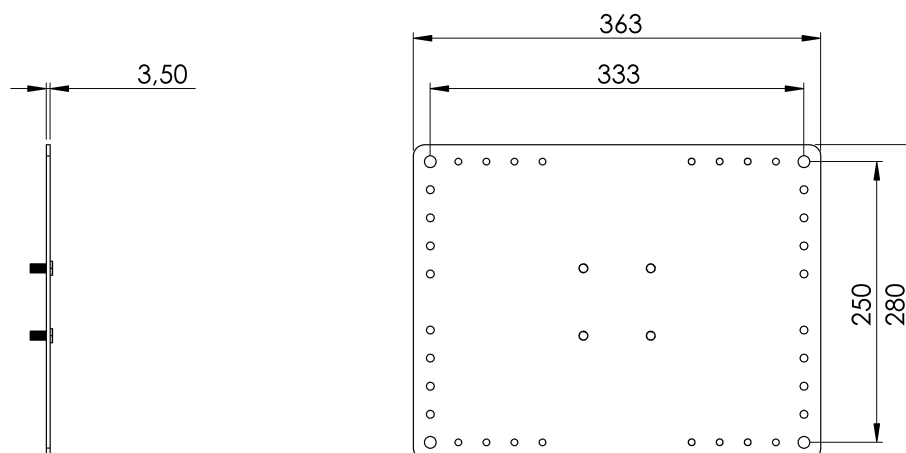
Post de frontieră



Placa 333x225

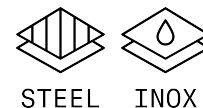
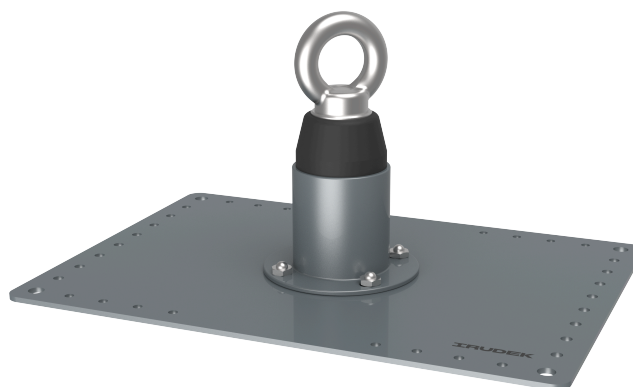


Placa 333x250



ANKURATOORIUM

Toode



STEEL INOX

Kirjeldus

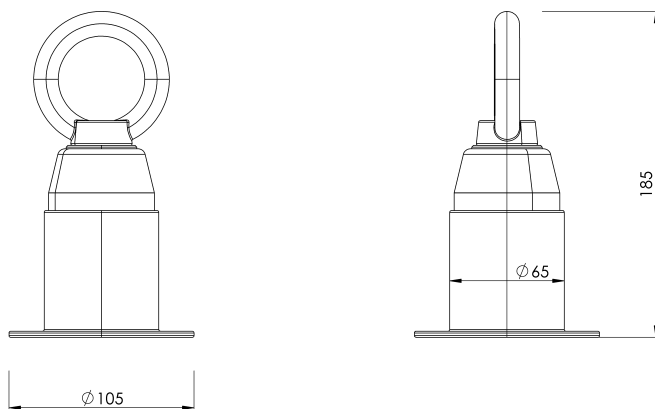
- Sertifitseeritud kinnituspunkt ühele kasutajale. Saab kasutada ka köiemarkerina.
- Kinnitatakse keermestatud tihvtide abil

OMADUSED

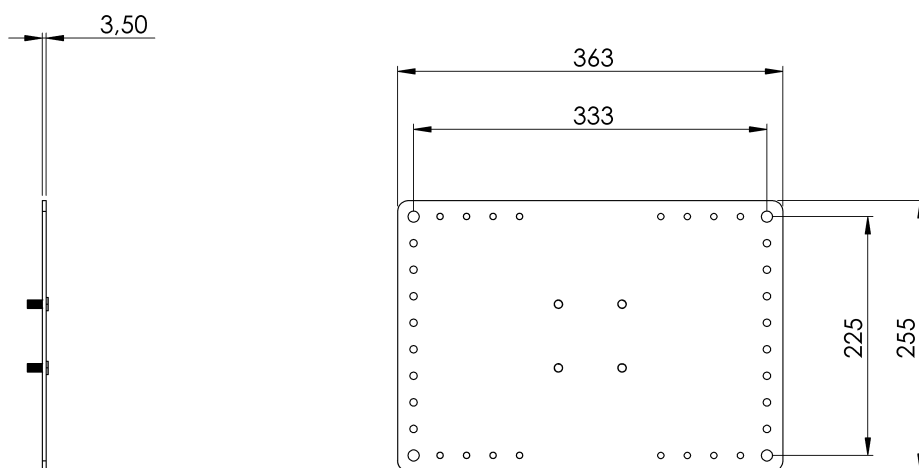
Üldised omadused	Norma	EN 795 A	
	Mõõtmise keskpunktide vahel.	CHEX 333x225	333x225 mm
		CHEX 333x250	333x250 mm
	Mõõtmiste piiripost	185xØ105 mm	
	Materjal	Roostevaba teras + teras	
Kaal	CHEX 333x225	2090 g	
	CHEX 333x250	2380 g	

Mõõtmed

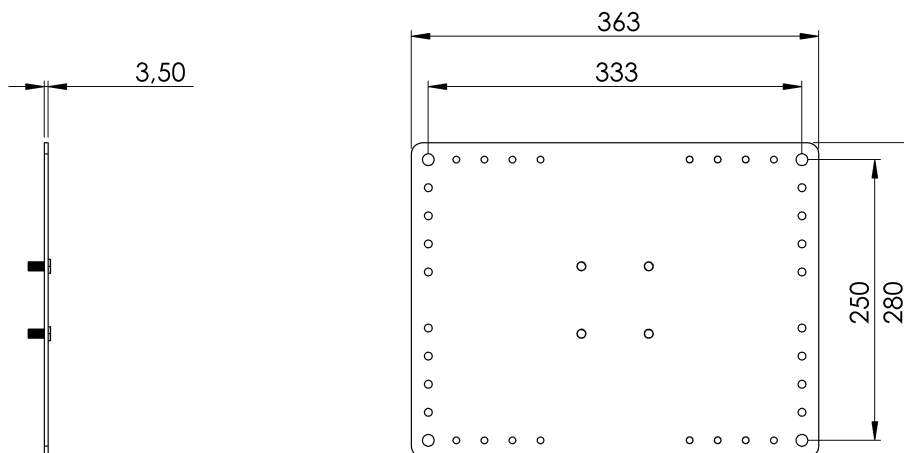
Piiripunkt



333x225 plaat

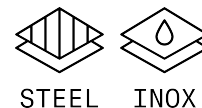
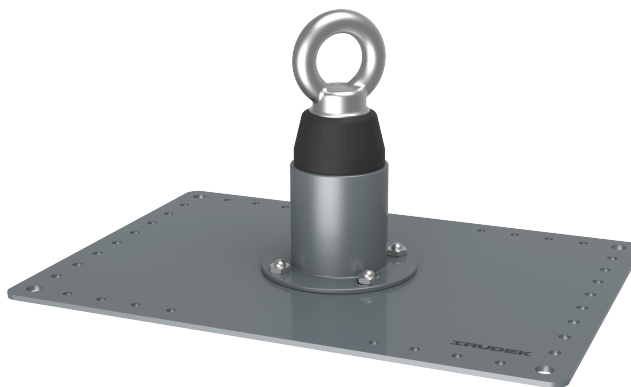


333x250 plaat



ANKKUROINTI

Tuote



Kuvaus

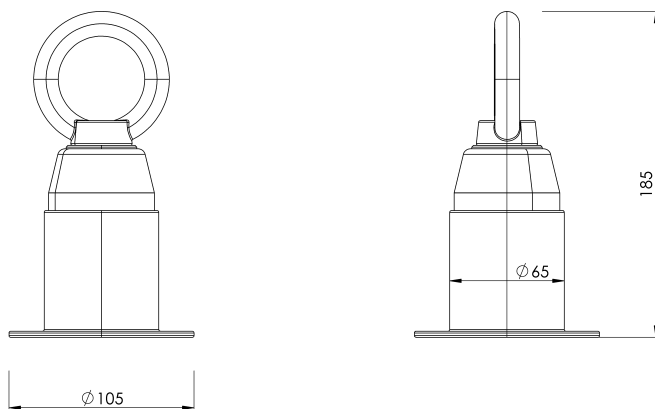
- Sertifioitu kiinnityspiste yhdelle käyttäjälle. Voidaan käyttää myös köysimerkkinä.
- Kiinnitetään kierretulpilla

OMINAISUUDET

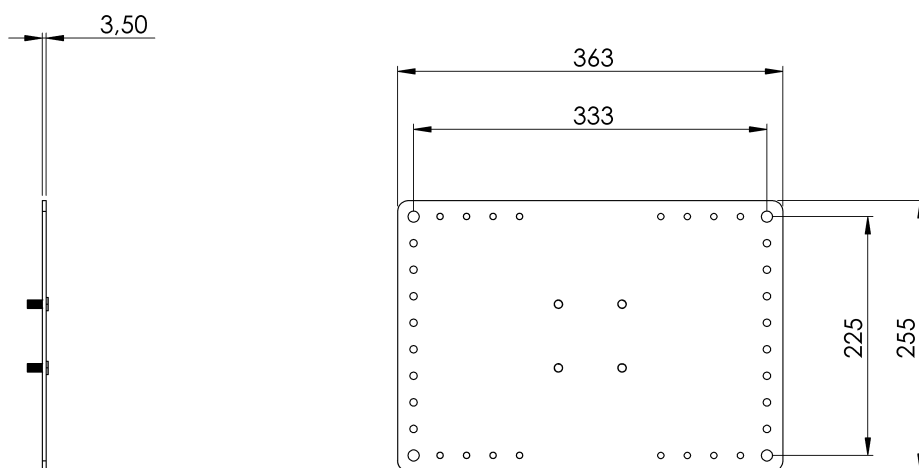
Yleiset ominaisuudet	Norma	EN 795 A	
	Mitta keskipisteiden välillä.	CHEX 333x225	333x225 mm
		CHEX 333x250	333x250 mm
	Mittaukset rajapyykki	185xØ105 mm	
	Materiaali	Ruostumaton teräs + teräs	
Paino	CHEX 333x225	2090 g	
	CHEX 333x250	2380 g	

Mitat

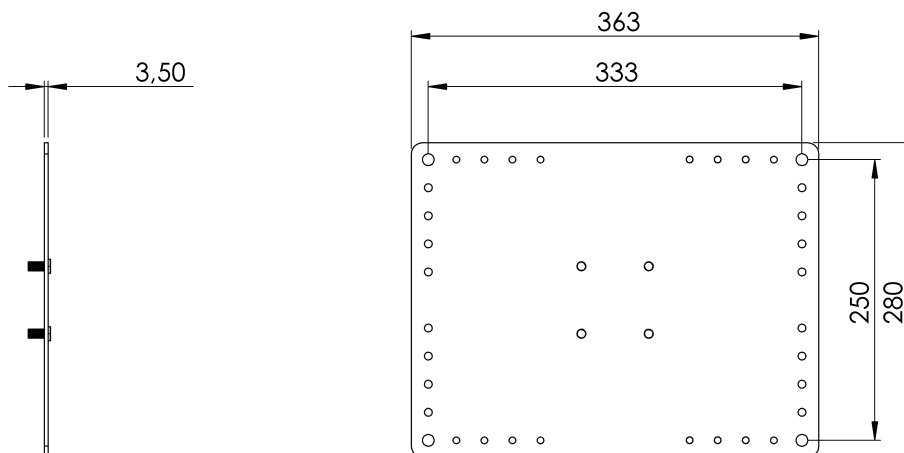
Rajapylväs



333x225 levy

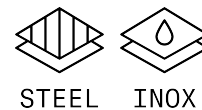
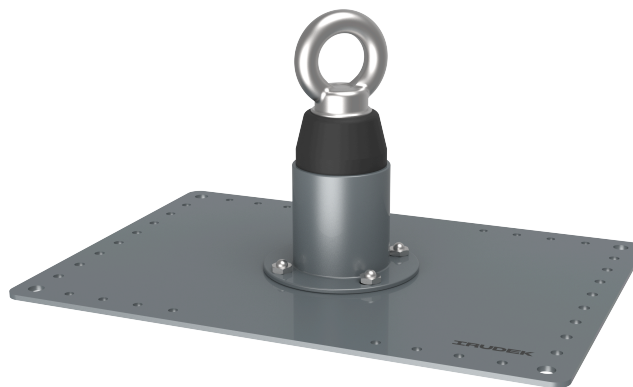


333x250 levy



Водитељ

Производ



STEEL INOX

Опис

- Сертификована тачка за осигурање за једног корисника. Може се користити и као маркер за ужад.
- Обезбеђено је самонарезивим вијцима.

КАРАКТЕРИСТИКЕ

Опште карактеристике	В СтандардВ	795. године	
	Растојање између центара	CHEX 333×225	333 × 225 мм
		CHEX 333×250	333 × 250 мм
	Димензије граничног стуба	185 x 105 мм	
	В МатеријалВ	Нехрђајући челик + челик	
В ТежинаВ	CHEX 333×225	2090 г	
	CHEX 333×250	2380 г	

Димензије

