



HITCH ADAPTER

ACCESORIO

FICHA TÉCNICA

Descripción

Adaptador de base a vehículo

Accesorio para adaptar la HITCH BASE a la bola de un vehículo.

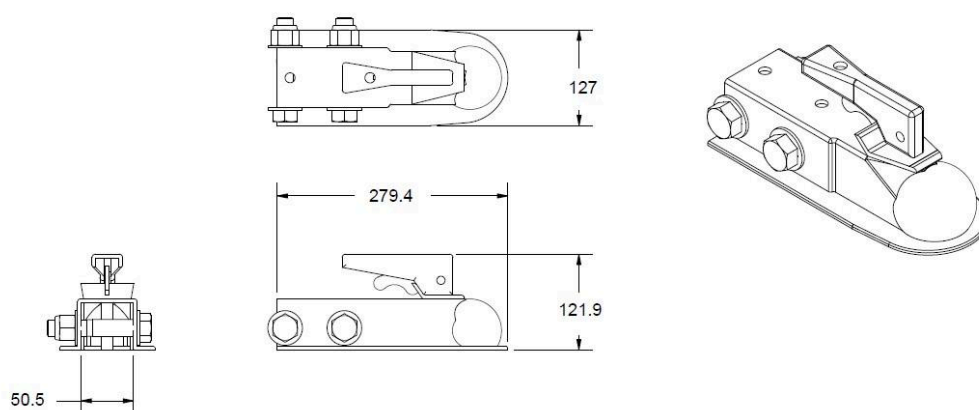
CARACTERÍSTICAS

Características de la base

Peso

2,3 kg

Dimensiones (mm)



ACCESSORY

Description

Base-to-vehicle adapter

Accessory to adapt the HITCH BASE to the ball of a vehicle.

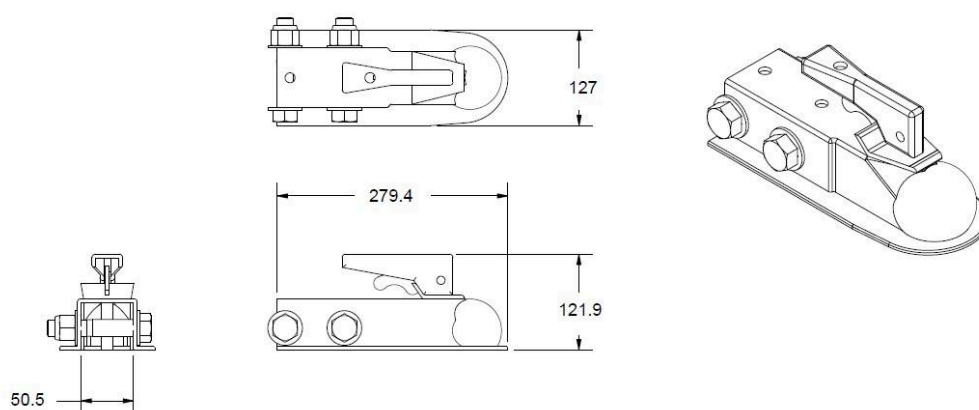
CHARACTERISTICS

Characteristics of the base

Weight

2,3 kg

Dimensions (mm)



ACCESSORIO

DESCRIZIONE

Adattatore per gancio traino

Accessorio per adattare la HITCH BASE ad un gancio traino a sfera.

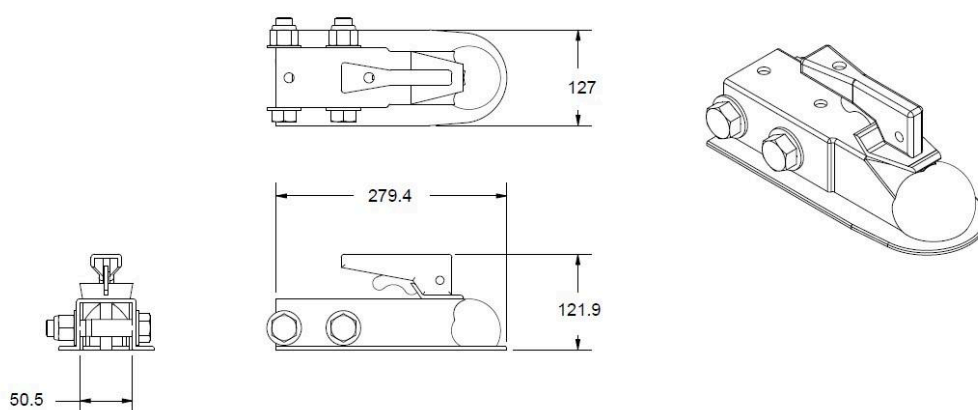
CARATTERISTICHE

CARATTERISTICHE DELLA BASE

Peso

2,3 kg

DIMENSIONI (mm)



ACESSÓRIOS

Descrição

Adaptador base-veículo

Acessório para adaptar a base de engate à esfera de um veículo.

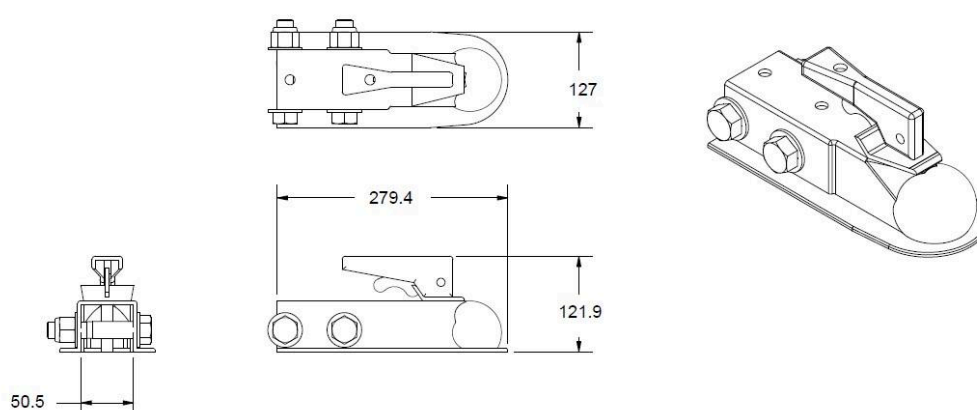
CARACTERÍSTICAS

Caraterísticas da base

Peso

2,3 kg

Dimensões (mm)



ACCESSOIRES

Description

Adaptateur base-véhicule

Accessoire permettant d'adapter la BASE D'ATTACHE à la boule d'un véhicule.

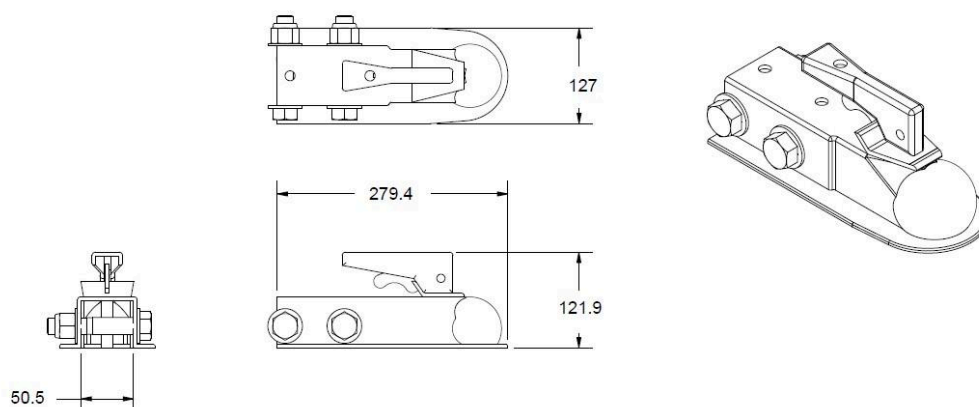
CARACTÉRISTIQUES

Caractéristiques de la base

Poids

2,3 kg

Dimensions (mm)



ZUBEHÖR

Beschreibung

Base-to-Vehicle-Adapter

Zubehör zur Anpassung der HITCH BASE an die Kugel eines Fahrzeugs.

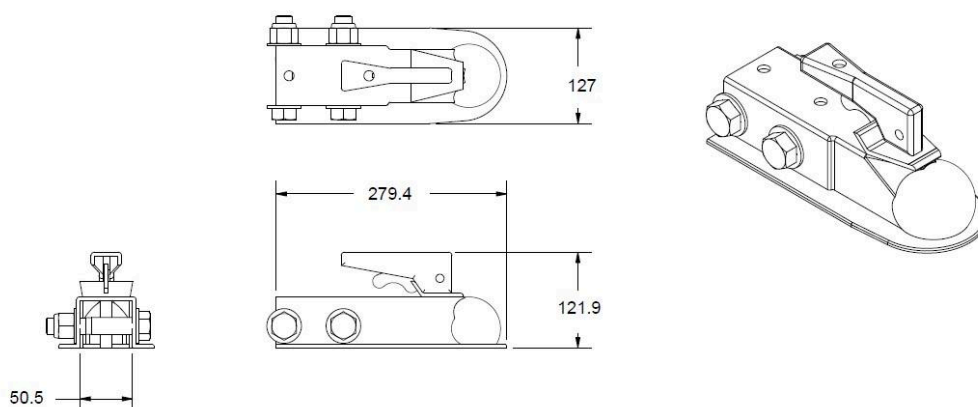
EIGENSCHAFTEN

Merkmale der Basis

Gewicht

2,3 kg

Abmessungen (mm)



AKCESORIA

Opis

Adapter baza-pojazd

Akcesorium umożliwiające dostosowanie HITCH BASE do kuli pojazdu.

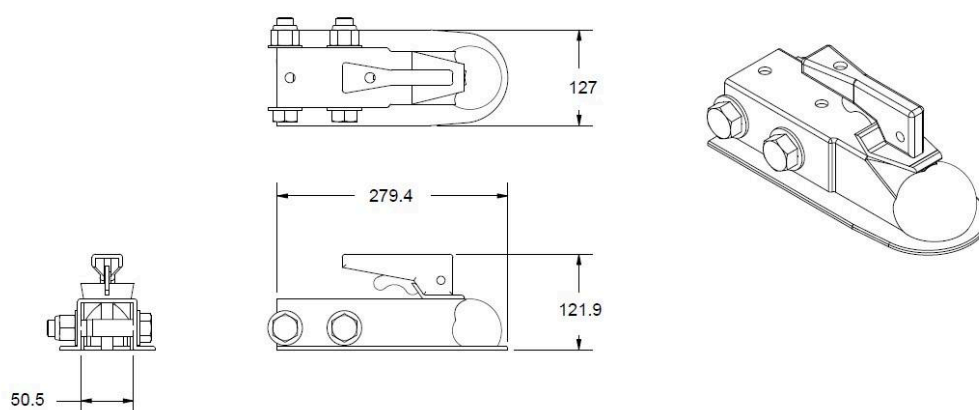
CHARAKTERYSTYKA

Charakterystyka bazy

Waga

2,3 kg

Wymiary (mm)



KIEGÉSZÍTŐ

Leírás

Bázis-jármű adapter

Tartozék a HITCH BASE-nek a jármű gömbjéhez való hozzáigazításához.

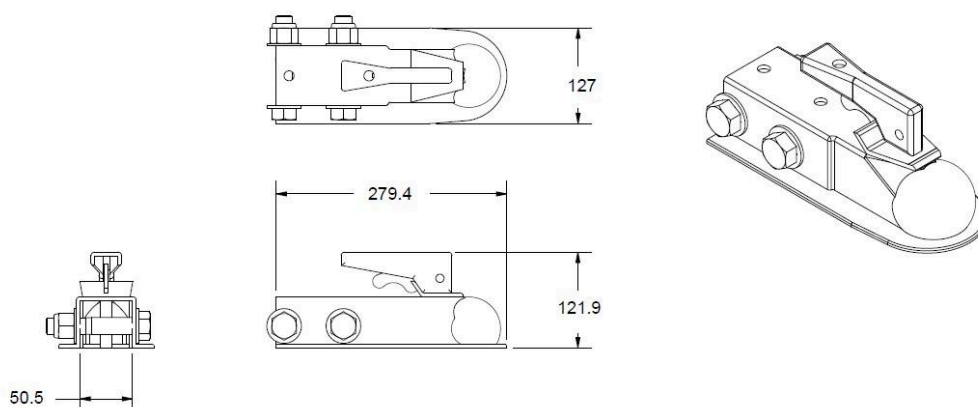
JELLEMZŐK

Az alap jellemzői

Súly

2,3 kg

Méretek (mm)



ACESSÓRIO

Descrição

Adaptador de base para veículo

Acessório para adaptar o HITCH BASE à bola de um veículo.

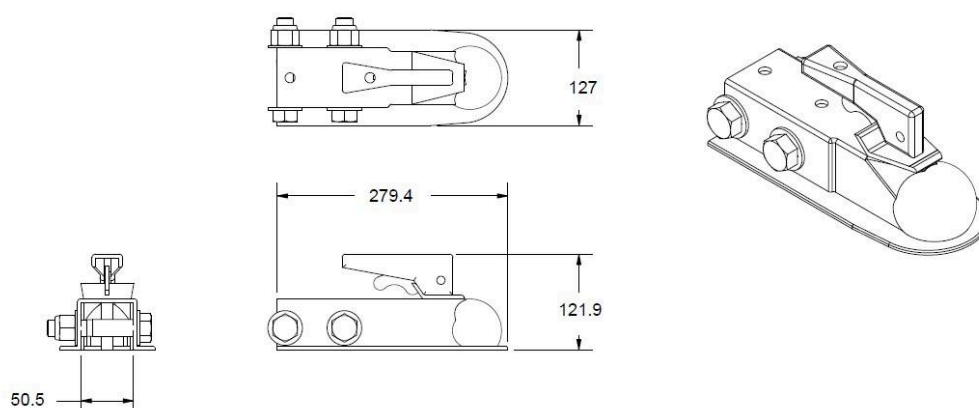
CARACTERÍSTICAS

Características da base

Peso

2,3 kg

Dimensões (mm)



АКСЕСОАР

Описание

Адаптер за връзка между базовата мрежа и автомобила

Акcesoар за приспособяване на основата за закачане към топката на автомобила.

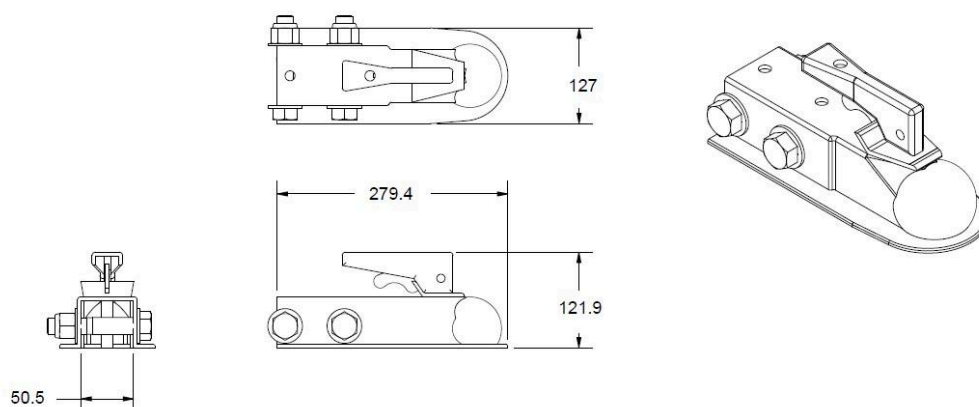
ХАРАКТЕРИСТИКИ

Характеристики на базата

Тегло

2,3 кг

Размери (мм)



PRÍSLUŠENSTVO

Popis

Adaptér základňa-vozidlo

Príslušenstvo na prispôsobenie základne HITCH BASE na guľu vozidla.

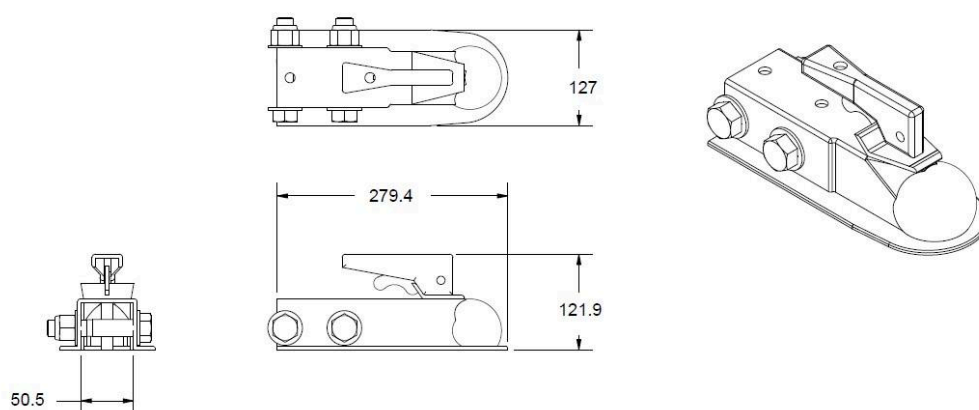
CHARAKTERISTIKA

Charakteristika základne

Hmotnosť

2,3 kg

Rozmery (mm)



TILLBEHÖR

Beskrivning

Base-to-vehicle-adapter.

Tillbehör för att anpassa dragkroksbasen till kulan på ett fordon.

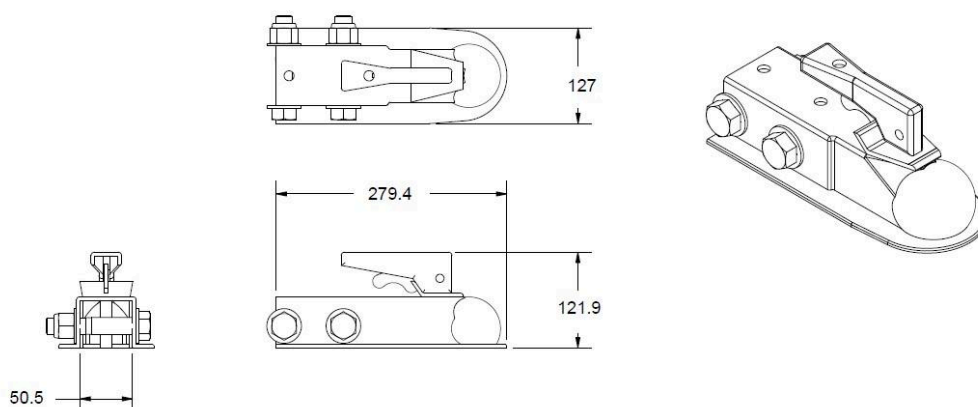
EGENSKAPER

Basens egenskaper

Vikt

2,3 kg

Mått (mm)



TILBEHØR

Beskrivelse

Base-til-kjøretøy-adapter

Tilbehør for å tilpasse HITCH BASE til kulen på et kjøretøy.

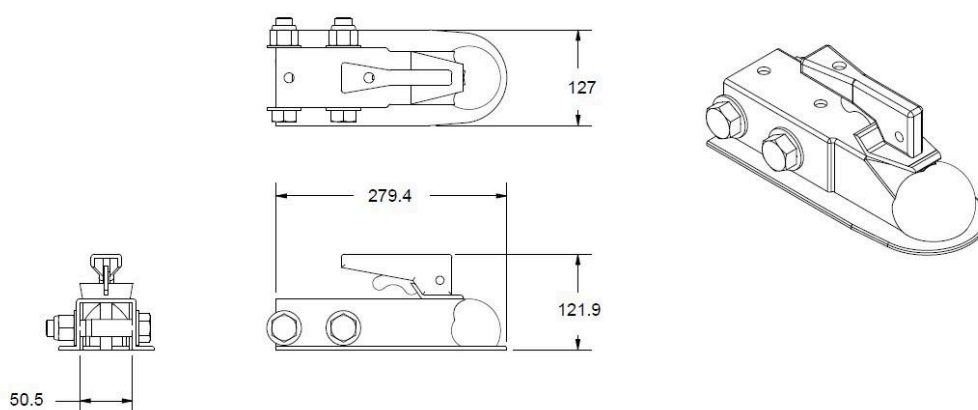
EGENSKAPER

Kjennetegn ved basen

Vekt

2,3 kg

Dimensjoner (mm)



ACCESORII

Descriere

Adaptor bază-vehicul

Accesoriu pentru adaptarea HITCH BASE la bila unui vehicul.

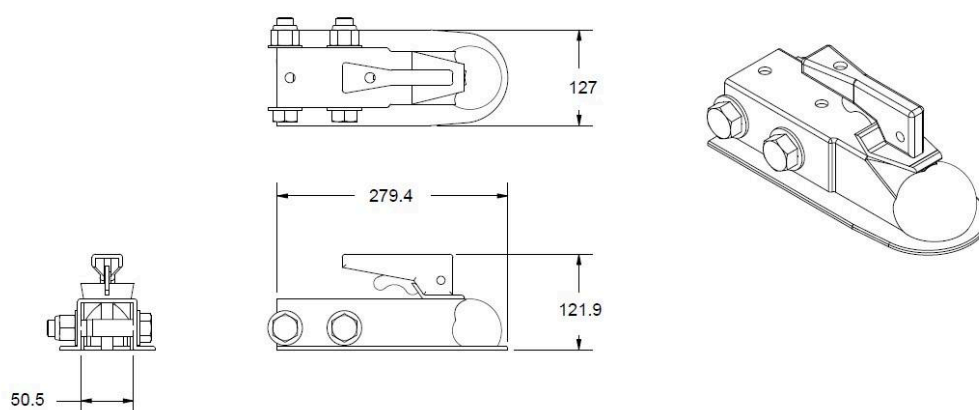
CARACTERISTICI

Caracteristici ale bazei

Greutate

2,3 kg

Dimensiuni (mm)



ДОДАТОК

Опис

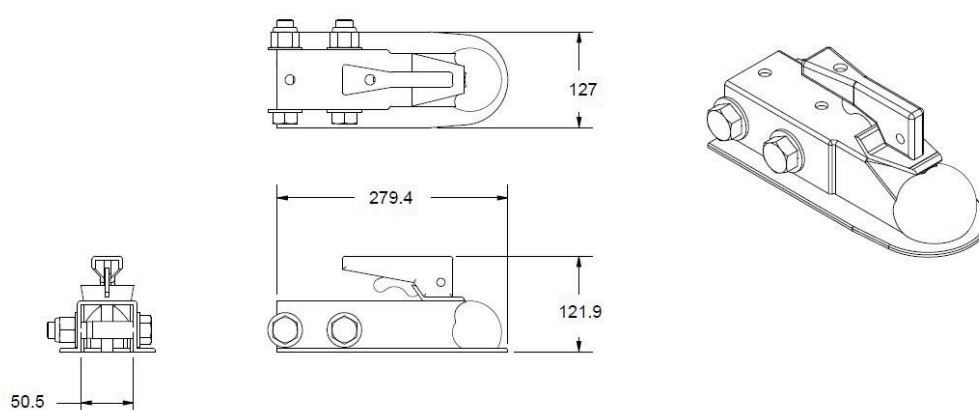
Адаптер од основе до возила
Прибор за прилагођавање основе приколице кугли за вучу возила.

КАРАКТЕРИСТИКЕ

Основне карактеристике

Тежина 2,3 кг

Димензије (мм)



PRIEDAI

Aprašymas

Bazės adapteris į transporto priemonę

Priedas, skirtas kablo pagrindu pritaikyti prie transporto priemonės rutulio.

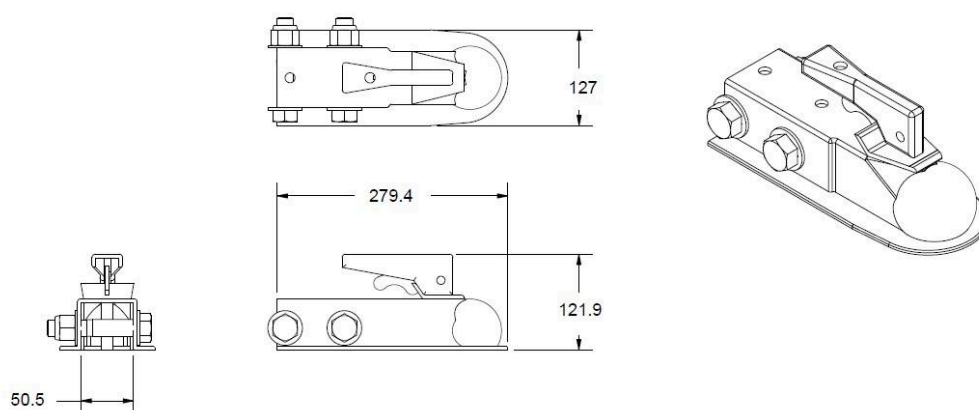
CHARAKTERISTIKOS

Pagrindo charakteristikos

Svoris

2,3 kg

Matmenys (mm)



ACCESSORY

Kirjeldus

Base-to-vehicle adapter

Lisatarvik HITCH BASE'i kohandamiseks sõiduki kerele.

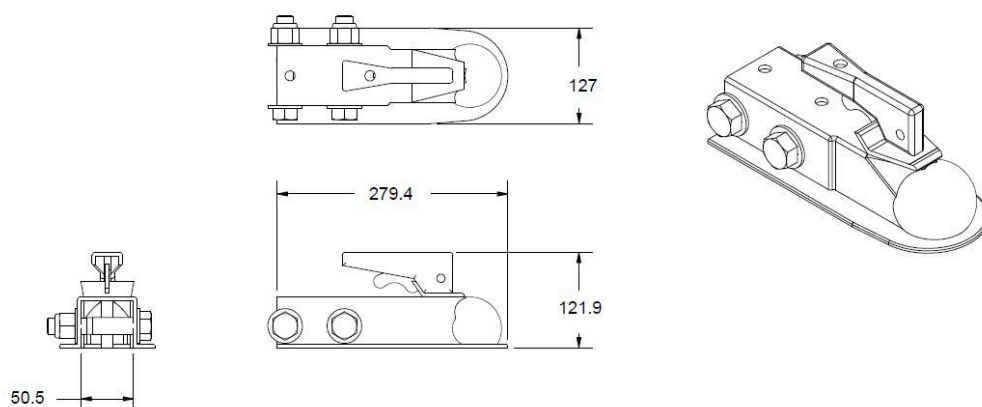
OMADUSED

Aluse omadused

Kaalu

2,3 kg

Mõõtmed (mm)



TARVIKKEET

Kuvaus

Alustan ja ajoneuvon välinen sovitin

Lisävaruste, jolla HITCH BASE voidaan sovittaa ajoneuvon palloon.

OMINAISUUDET

Pohjan ominaisuudet

Paino

2,3 kg

Mitat (mm)

