

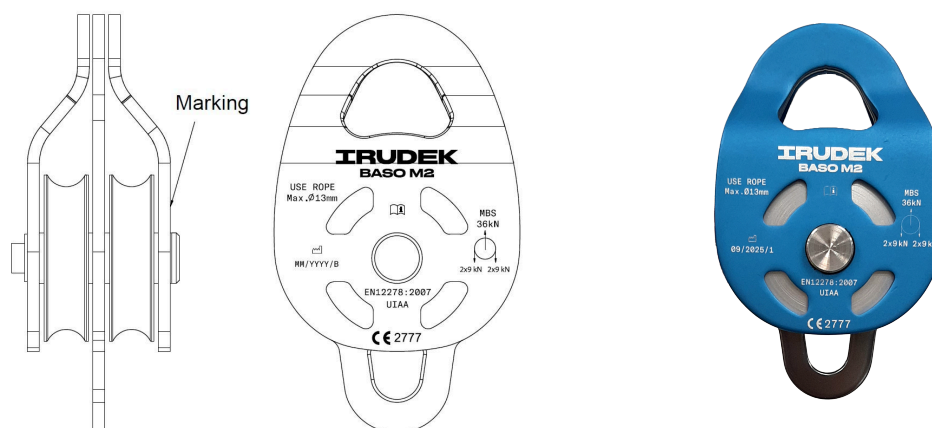


# BASO M2

# PRODUCTO

FICHA TÉCNICA

BASO M2



  
ALU

Descripción

Polea Prusik doble ligera y de alto rendimiento con cojinetes de aluminio y anclaje superior e inferior.

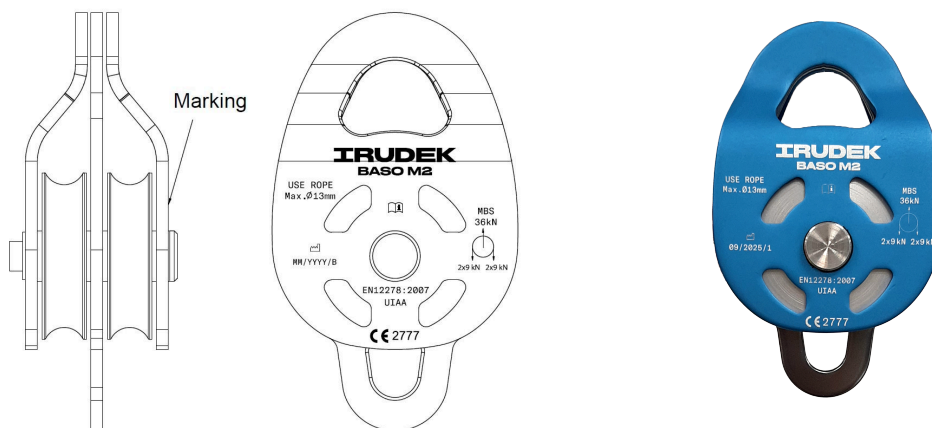
## CARACTERÍSTICAS

Características generales

Norma	EN 12278   UIAA
MBS (fuerza mínima de rotura)	36 kN
Peso	448 g
Diámetro de la cuerda	>13 mm
Material	Aluminio
Vida útil	Ilimitada

# PRODUCT

**BASO M2**



ALU

Description

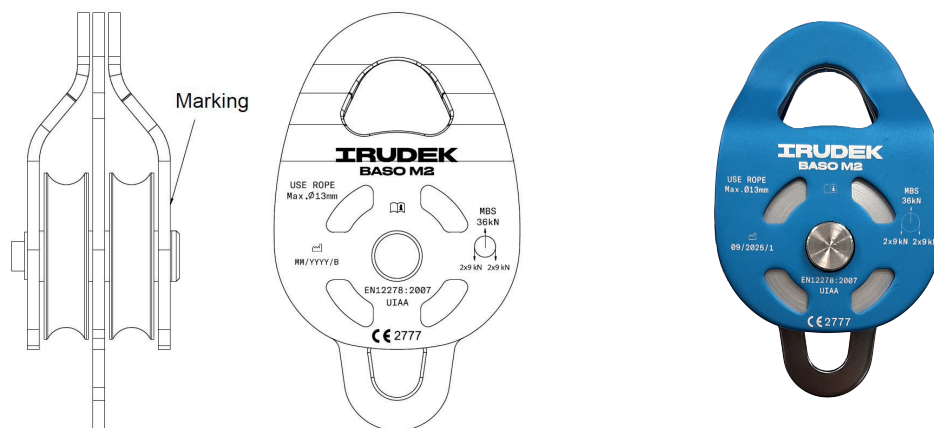
Lightweight, high-performance double Prusik pulley with aluminium bearings and top and bottom anchorage.

# CHARACTERISTICS

General characteristics	Norma	EN 12278   UIAA
	MBS (minimum break strength)	36 kN
	Weight	448 g
	Diameter of the rope	>13 mm
	Material	Aluminium
	Shelf life	Unlimited

# PRODOTTO

**BASO M2**



ALU

## DESCRIZIONE

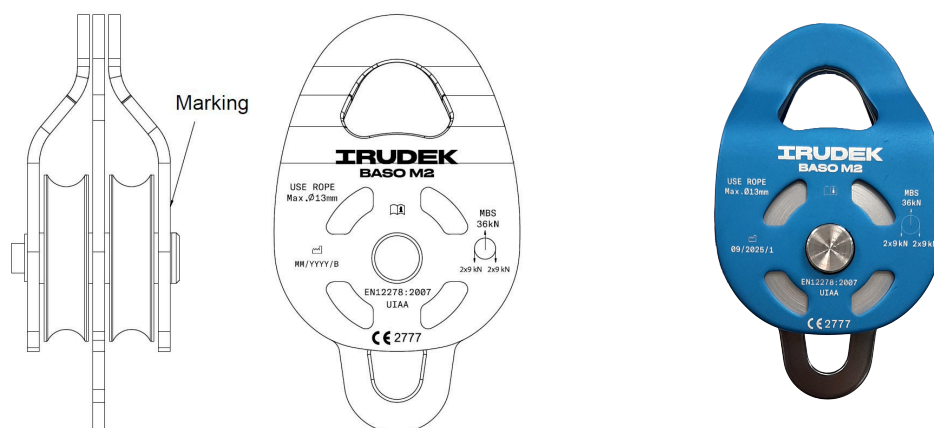
Puleggia Prusik doppia, leggera e ad alto rendimento dotata di cuscinetti in alluminio ed un unico punto di ancoraggio superiore.

# CARATTERISTICHE

<b>CARATTERISTICHE GENERALI</b>	<b>Norma</b>	EN 12278 I UIAA
	<b>Carico di rottura (MBS)</b>	36 kN
	<b>Peso</b>	448 g
	<b>Diametro corda</b>	>13 mm
	<b>Materiale</b>	Alluminio
	<b>Vita utile</b>	Illimitata

# PRODUTO

BASO M2



ALU

Descrição

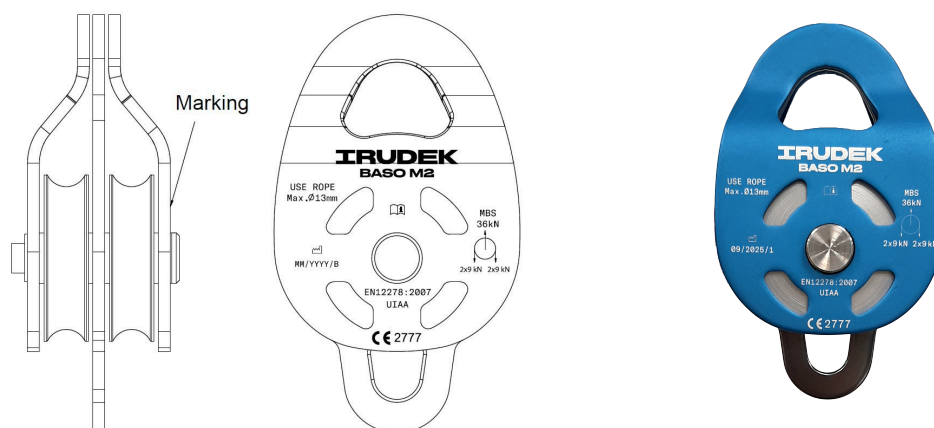
Polia dupla Prusik leve e de alto desempenho com rolamentos de alumínio e fixação superior e inferior.

# CARACTERÍSTICAS

Caraterísticas gerais	Norma	EN 12278   UIAA
	MBS (resistência mínima à rutura)	36 kN
	Peso	448 g
	Diâmetro do cabo	>13 mm
	Material	Alumínio
	Vida útil	Ilimitado

# PRODUIT

BASO M2



ALU

Description

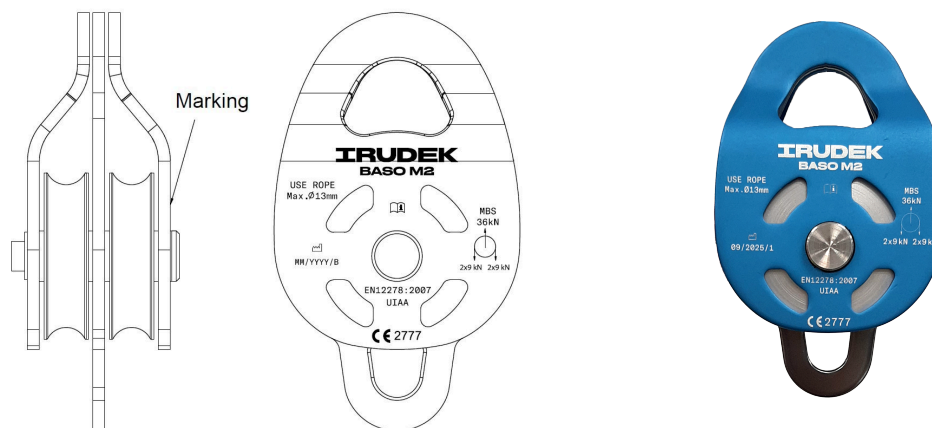
Poulie double Prusik légère et performante avec roulements en aluminium et ancrage supérieur et inférieur.

# CARACTÉRISTIQUES

Caractéristiques générales	Norma	EN 12278   UIAA
	MBS (résistance minimale à la rupture)	36 kN
	Poids	448 g
	Diamètre de la corde	13 mm
	Matériel	Aluminium
	La durée de conservation	Illimité

# PRODUKT

BASO M2



Beschreibung

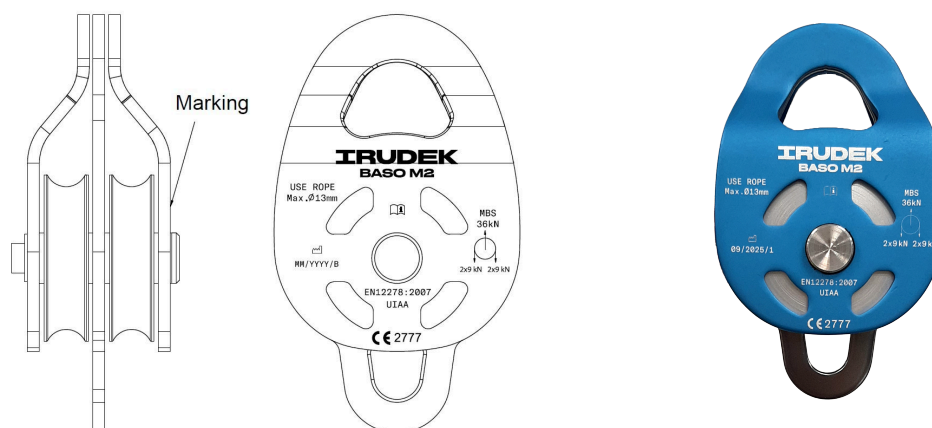
Leichte, leistungsstarke doppelte Prusik-Seilrolle mit Aluminiumlagern und Verankerung oben und unten.

# EIGENSCHAFTEN

Allgemeine  
Merkmale

Norma	EN 12278   UIAA
MBS (Mindestbruchfestigkeit)	36 kN
Gewicht	448 g
Durchmesser des Seils	>13 mm
Material	Aluminium
Haltbarkeit	Unbegrenzt

# PRODUKT

**BASO M2**

  
ALU
**Opis**

Lekki, wysokowydajny podwójny bloczek Prusik z aluminiowymi łożyskami oraz górnym i dolnym mocowaniem.

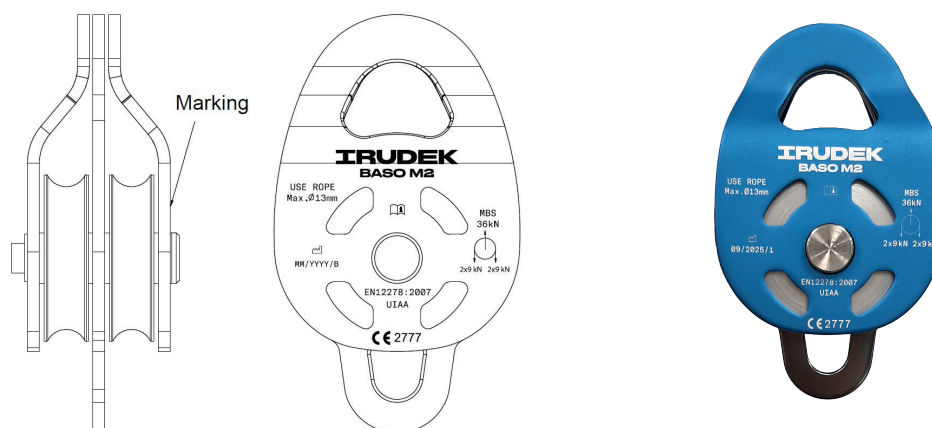
# CHARAKTERYSTYKA

**Ogólna charakterystyka**

Norma	EN 12278 I UIAA
MBS (minimalna wytrzymałość na zerwanie)	36 kN
Waga	448 g
Średnica liny	13 mm
Materiał	Aluminium
Trwałość	Bez ograniczeń

# TERMÉK

BASO M2



Leírás

Könnyű, nagy teljesítményű dupla Prusik csiga alumínium csapágyazással, felső és alsó rögzítéssel.

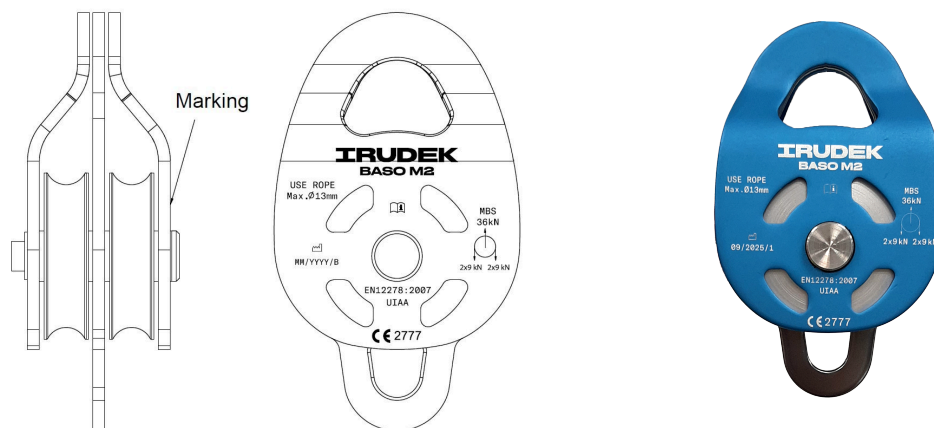
# JELLEMZŐK

Általános jellemzők

Norma	EN 12278 I UIAA
MBS (minimális szakítószilárdság)	36 kN
Súly	448 g
A kötélméret	>13 mm
Anyag	Alumínium
Szabályozási idő	Korlátlan

# ПРОДУКТ

BASO M2



ALU

Описание

Олекотена, високопроизводителна двойна ролка Prusik с алуминиеви лагери и горно и долно закрепване.

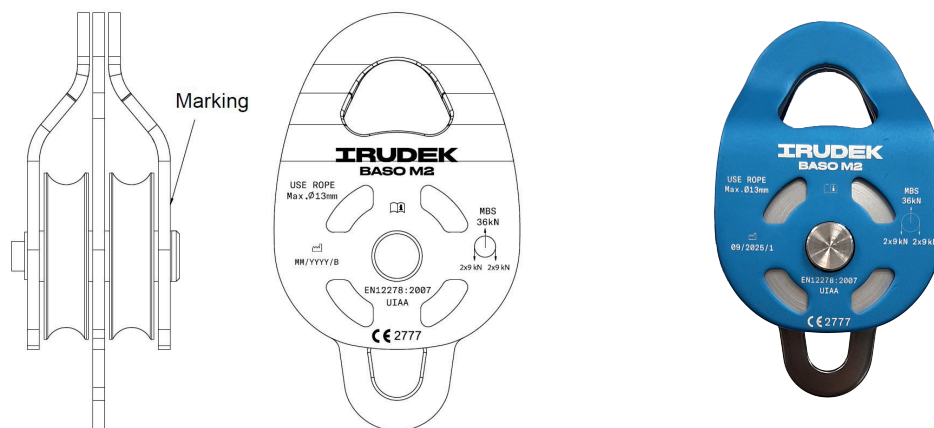
# ХАРАКТЕРИСТИКИ

Общи  
характеристики

Норма	EN 12278   UIAA
MBS (минимална якост на скъсване)	36 kN
Тегло	448 g
Диаметър на въжето	>13 мм
Материал	Алуминий
Съхранение на рафта	Неограничен

# PRODUTO

BASO M2



ALU

Descrição

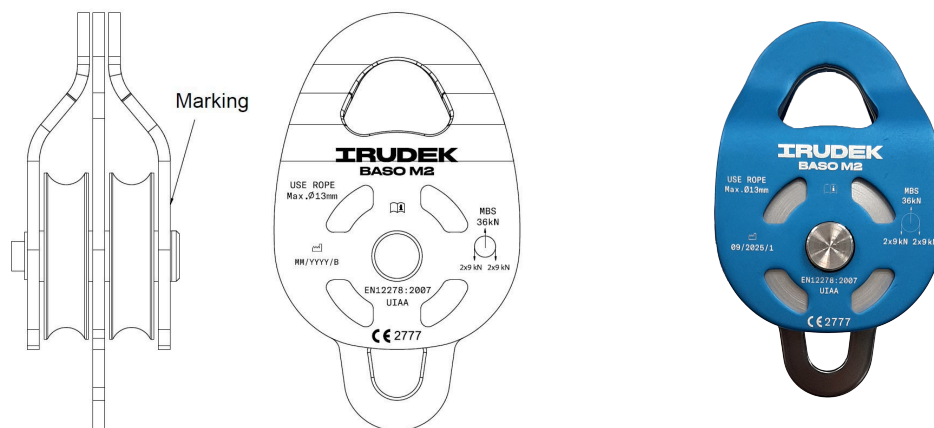
Polia Prusik dupla leve e de alto desempenho com rolamentos de alumínio e ancoragem superior e inferior.

# CARACTERÍSTICAS

Características gerais	Norma	EN 12278   UIAA
	MBS (resistência mínima à ruptura)	36 kN
	Peso	448 g
	Diâmetro da corda	>13 mm
	Material	Alumínio
	Validade de prateleira	Ilimitado

# VÝROBOK

BASO M2



ALU

Popis

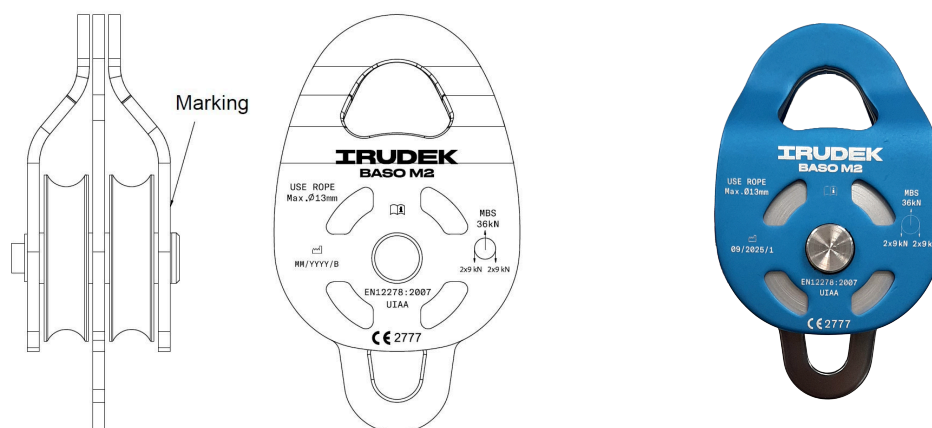
Ľahká, vysoko výkonná dvojité kladka Prusik s hliníkovými ložiskami a horným a dolným ukotvením.

# CHARAKTERISTIKA

Všeobecná charakteristika	Norma	EN 12278 I UIAA
	MBS (minimálna pevnosť v tlaku)	36 kN
	Hmotnosť	448 g
	Priemer lana	>13 mm
	Materiál	Hliník
	Životnosť	Neobmedzené

# PRODUKT

BASO M2



## Beskrivning

Lätt, högpresterande dubbel Prusik-trissa med aluminiumlager och förankring upptill och nedtill.

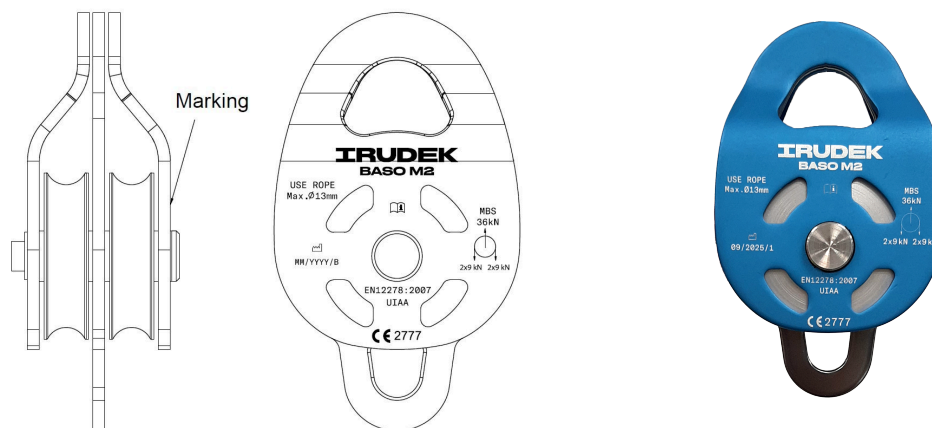
# EGENSKAPER

## Allmänna egenskaper

Norma	EN 12278   UIAA
MBS (minsta brotthållfasthet)	36 kN
Vikt	448 g
Diameter på repet	>13 mm
Material	Aluminium
Hållbarhetstid	Obegränsad

# PRODUKTAS

BASO M2



ALU

Aprašymas

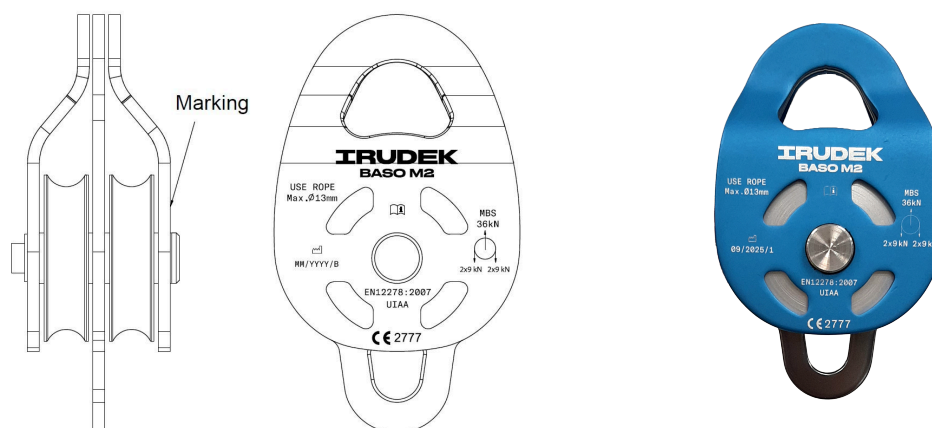
Lengvas, aukštos kokybės dvigubas "Prusik" skriemulys su aliumininiais guoliais ir viršutiniu bei apatiniu tvirtinimu.

# CHARAKTERISTIKOS

Bendrosios savybės	Norma	EN 12278 I UIAA
	MBS (minimalus atsparumas trūkiui)	36 kN
	Svoris	448 g
	Trosų skersmuo	>13 mm
	Medžiaga	Aliuminis
	Trumpas galiojimo laikas	Neribotas

# PRODUKT

BASO M2



Beskrivelse

Lett, høyt ytende dobbel Prusik-trommel med aluminiumslagre og forankring i topp og bunn.

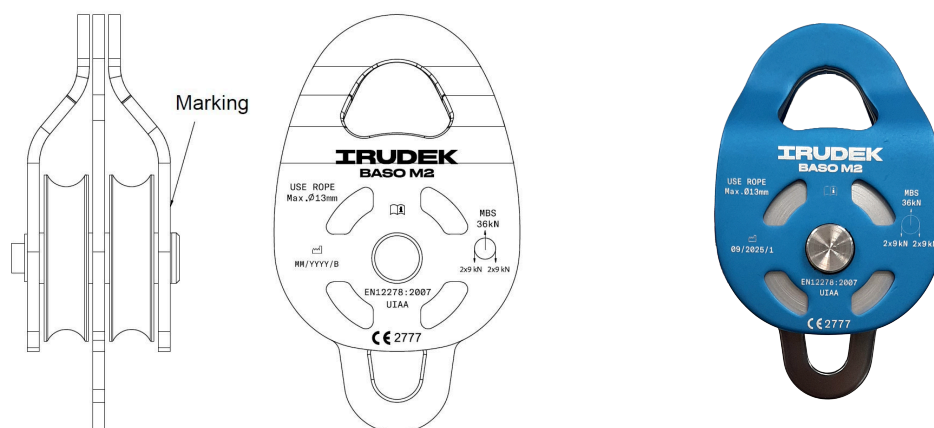
# EGENSKAPER

Generelle  
egenskaper

Norma	EN 12278   UIAA
MBS (minste bruddstyrke)	36 kN
Vekt	448 g
Tauets diameter	>13 mm
Materiale	Aluminium
Holdbarhetstid	Ubegrenset

# PRODUS

**BASO M2**



ALU

Descriere

Roată Prusik dublă, ușoară, de înaltă performanță, cu rulmenți din aluminiu și ancorare superioară și inferioară.

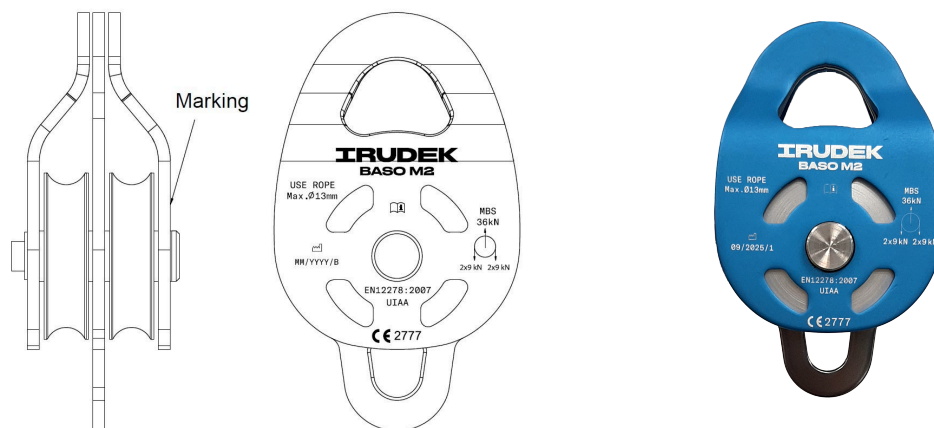
# CARACTERISTICI

Caracteristici  
generale

Norma	EN 12278 I UIAA
MBS (rezistența minimă la rupere)	36 kN
Greutate	448 g
Diametrul frânghiei	>13 mm
Material	Aluminiu
Durata de depozitare	nelimitat

## TUOTE

BASO M2



ALU

Kuvaus

Kevyt, suorituskykyinen kaksinkertainen Prusik-hihnapyörä, jossa on alumiinilaakerit sekä ylä- ja alaosan kiinnitys.

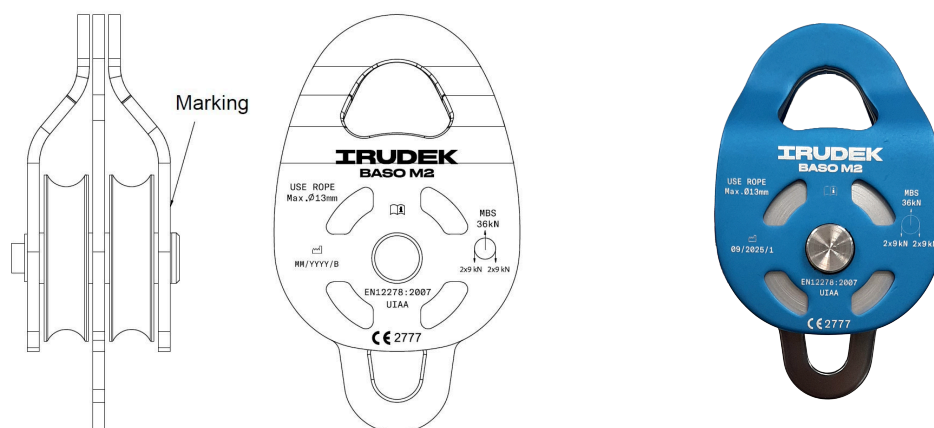
## OMINAISUUDET

Yleiset ominaisuudet

Norma	EN 12278 I UIAA
MBS (vähimmäismurtolujuus)	36 kN
Paino	448 g
Köyden halkaisija	>13 mm
Materiaali	Alumiini
Säilyvyysaika	Rajoittamaton

# ПРОДУКТ

BASO M2



Опис

Лагана двострука Прусик котва високих перформанси са алуминијумским лежајевима и горњим и доњим тачкама причвршћивања.

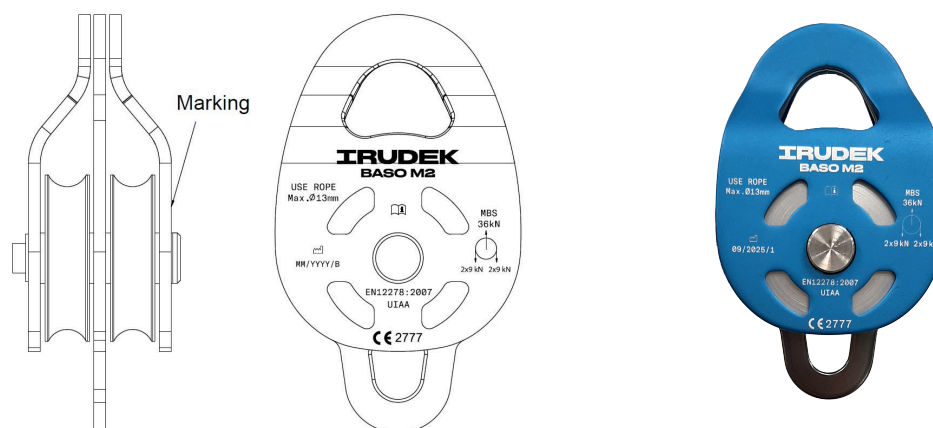
# КАРАКТЕРИСТИКЕ

Опште  
карактеристике

Норма	EN 12278 и UIAA
МБС (минимална чврстоћа при прекиду)	36 кН
Тежина	448 г
Пречник корда	>13 мм
Материјал	Алуминијум
Век трајања	Неограничено

## TOOTE

BASO M2



ALU

Kirjeldus

Kerge, suure jõudlusega kahekordne Prusik rihmaratas, millel on alumiiniumlaagrid ning ülemine ja alumine kinnitus.

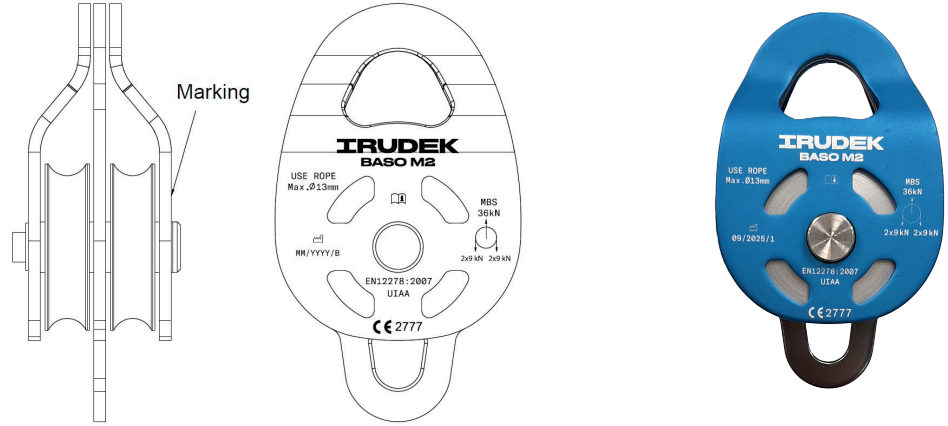
## OMADUSED

Üldised omadused

Norma	EN 12278 I UIAA
MBS (minimaalne purunemistugevus)	36 kN
Kaalu	448 g
Trossi läbimõõt	>13 mm
Materjal	Alumiinium
Liikuvus	Piiramatu

## ÜRÜN

BASO M2



ALU

Açıklama

Alüminyum yataklara ve üst ve alt ankrajlara sahip hafif, yüksek performanslı çift Prusik kasanak.

## ÖZELLİKLERİ

Genel özellikler	Norma	EN 12278 I UIAA
	MBS (minimum kırılma mukavemeti)	36 kN
	Ağırlık	448 g
	İp çapı	>13 mm
	Malzeme	Alüminyum
	Raf ömrü	Sınırsız