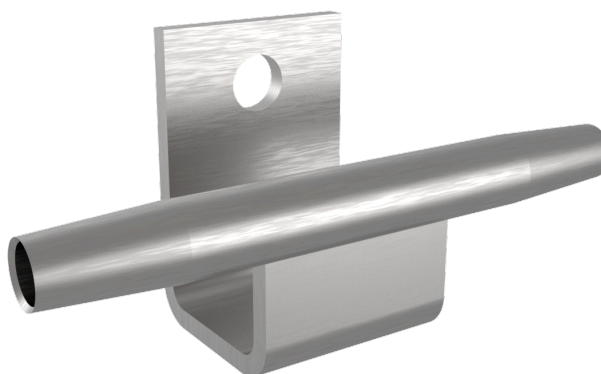


# PIEZA INTERMEDIA – LF INTER

# LF INTER

FICHA TÉCNICA

## Producto



## Descripción

- Componente de la línea de vida LIFELINE 2000
- Su principal misión es hacer de apoyos intermedios de cable.
- Se pueden colocar a una distancia máxima de 20m entre sí.
- Tiene una resistencia de 21kN.

## Norma

EN 795 Tipo C

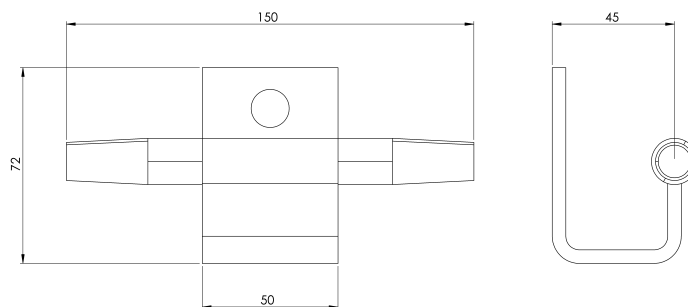
## CARACTERÍSTICAS

### Características generales

Referencia	201804400003
Material	Acero Inox 316
Peso	0,35 kg
Dimensiones	150x72x56 mm

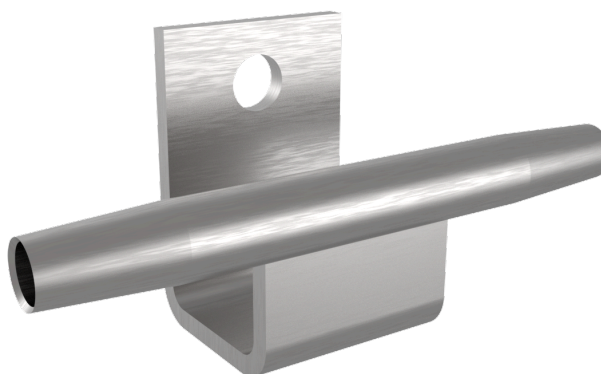
# PLANOS

Conjunto



# LF INTER

## Product



## Description

- LIFELINE 2000 Lifeline Component
- Their main task is to act as intermediate cable supports.
- They can be placed at a maximum distance of 20m from each other.
- It has a resistance of 21kN.

## Standard

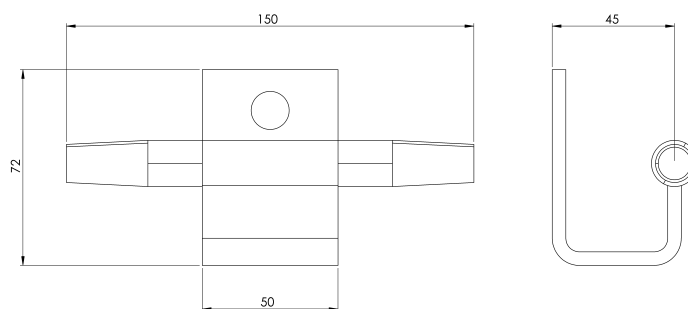
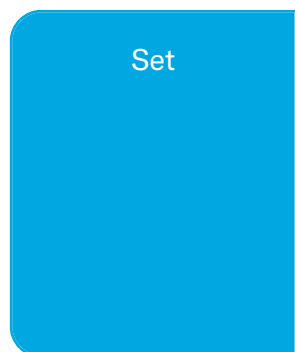
EN 795 Type C

# CHARACTERISTICS

## General characteristics

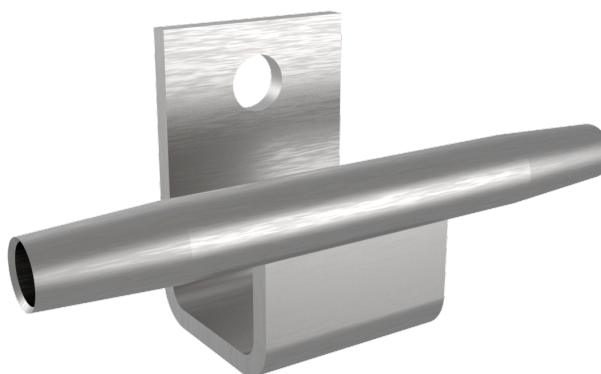
Reference	201804400003
Material	316 Stainless Steel
Weight	0,35 kg
Dimensions	150x72x56 mm

# PLANS



# LF INTER

## Prodotto



## Descrizione

- LIFELINE 2000 Componente della linea di vita
- Il loro compito principale è quello di fungere da supporti intermedi per i cavi.
- Possono essere collocati a una distanza massima di 20 m l'uno dall'altro.
- Ha una resistenza di 21kN.

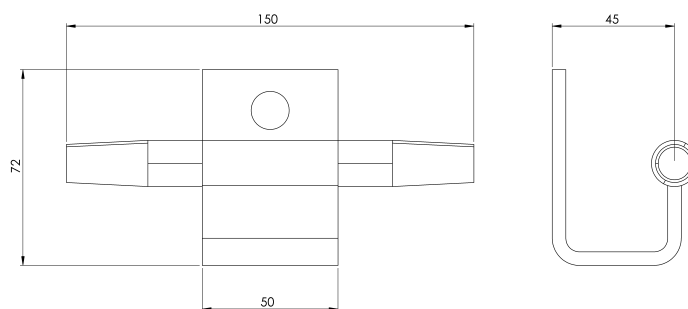
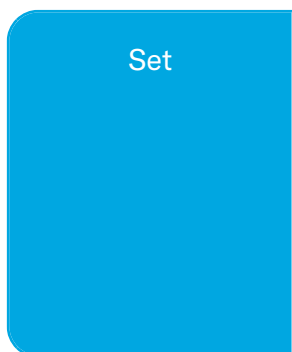
## Standard

EN 795 Tipo C

# CARATTERISTICHE

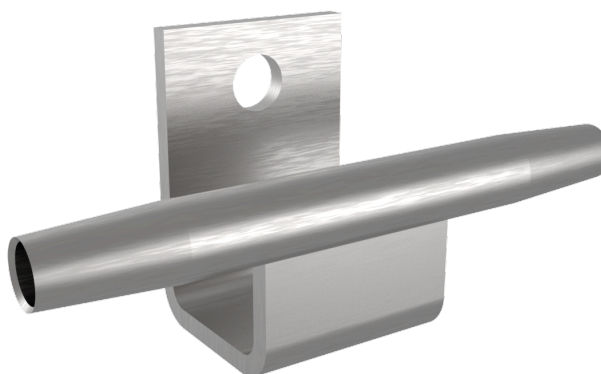
Caratteristiche generali	Riferimento	201804400003
	Materiale	Acciaio inox 316
	Peso	0,35 kg
	Dimensioni	150x72x56 mm

# PIANI



# LF INTER

## Produto



## Descrição

- LIFELINE 2000 Componente Lifeline
- A sua principal função é servir de suporte intermédio para os cabos.
- Podem ser colocados a uma distância máxima de 20 m um do outro.
- Tem uma resistência de 21kN.

## Padrão

EN 795 Tipo C

## CARACTERÍSTICAS

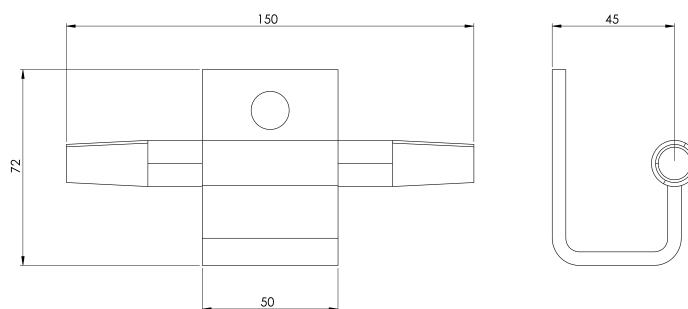
### Caraterísticas gerais

Referência	201804400003
Material	Aço inoxidável 316
Peso	0,35 kg
Dimensões	150x72x56 mm



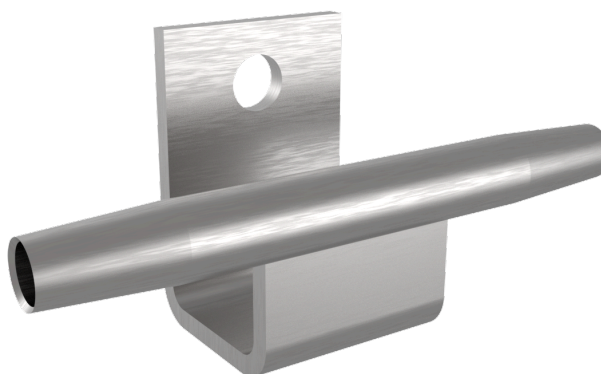
# PLANOS

Conjunto



# LF INTER

## Produit



## Description

- LIFELINE 2000 Composant Lifeline
- Leur tâche principale est de servir de support intermédiaire pour les câbles.
- Ils peuvent être placés à une distance maximale de 20 mètres les uns des autres.
- Il a une résistance de 21kN.

## Standard

EN 795 Type C

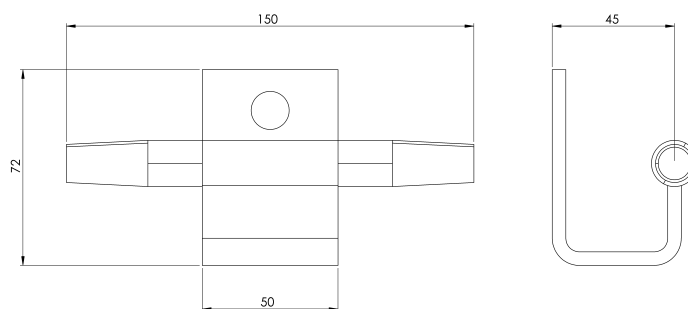
## CARACTÉRISTIQUES

### Caractéristiques générales

Référence	201804400003
Matériel	Acier inoxydable 316
Poids	0,35 kg
Dimensions	150x72x56 mm

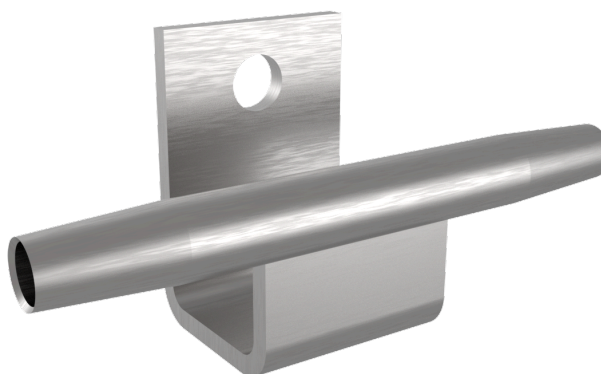
# PLANS

Set (jeu de mots)



# LF INTER

## Produkt



## Beschreibung

- LIFELINE 2000 Lebenslinie Komponente
- Ihre Hauptaufgabe besteht darin, als Zwischenstützen für die Kabel zu dienen.
- Sie können in einem Abstand von maximal 20 m zueinander aufgestellt werden.
- Er hat eine Widerstandsfähigkeit von 21kN.

## Standard

EN 795 Typ C

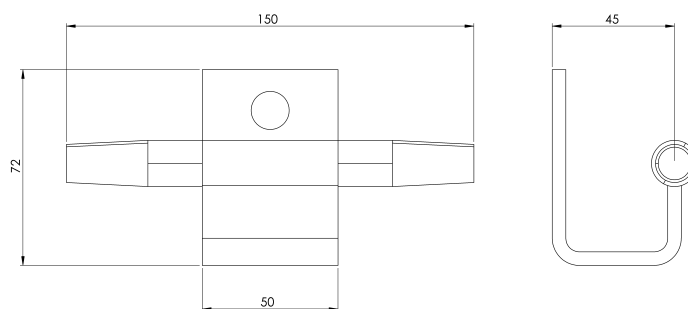
## EIGENSCHAFTEN

### Allgemeine Merkmale

Referenz	201804400003
Material	Edelstahl 316
Gewicht	0,35 kg
Abmessungen	150x72x56 mm

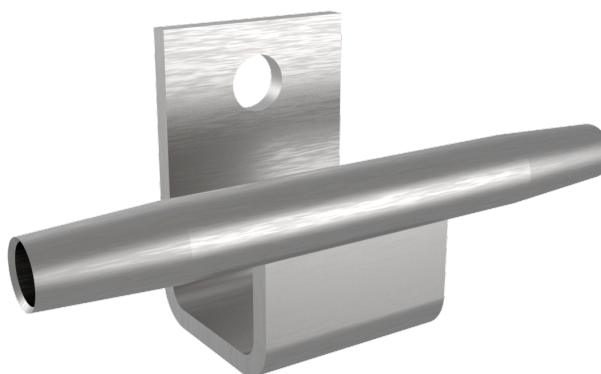
# PLANEN

Einstellung



# LF INTER

## Produkt



## Opis

- LIFELINE 2000 Element linii życia
- Ich głównym zadaniem jest działanie jako pośrednie podpory kabli.
- Można je umieszczać w maksymalnej odległości 20 m od siebie.
- Jego wytrzymałość wynosi 21 kN.

## Standard

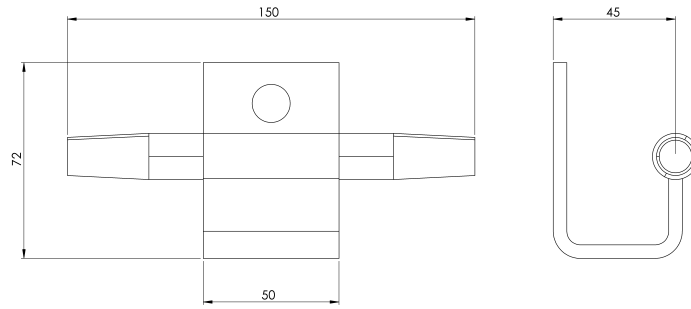
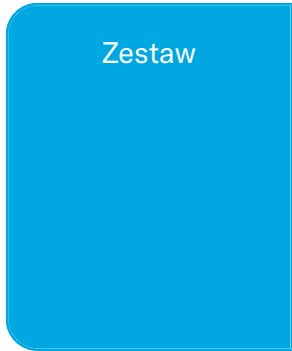
EN 795 Typ C

## CHARAKTERYSTYKA

### Ogólna charakterystyka

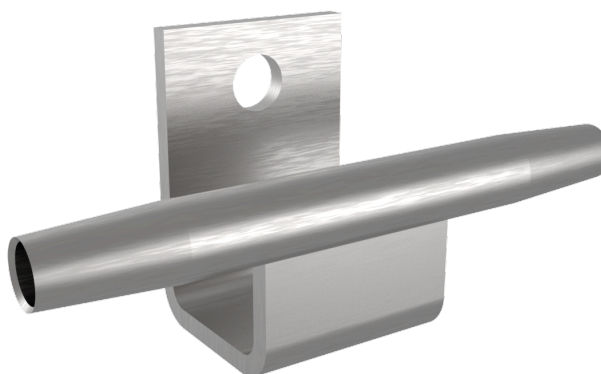
Odniesienie	201804400003
Materiał	Stal nierdzewna 316
Waga	0,35 kg
Wymiary	150x72x56 mm

# PLANY



# LF INTER

## Termék



## Leírás

- LIFELINE 2000 Életvonal-összetevő
- Fő feladatuk, hogy közbenső kábeltartóként működjenek.
- Egymástól legfeljebb 20 m távolságra helyezhetők el.
- Ellenállóképessége 21 kN.

## Standard

EN 795 C típus

## JELLEMZŐK

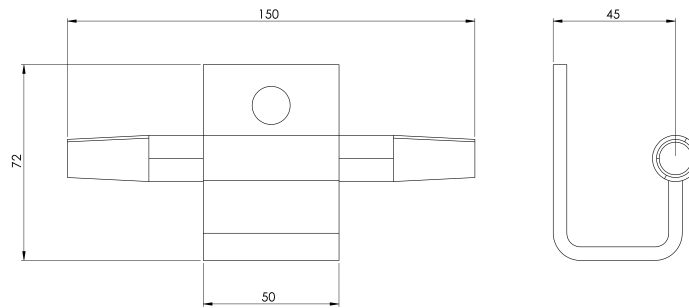
### Általános jellemzők

Hivatkozás	201804400003
Anyag	316 rozsdamentes acél
Súly	0,35 kg
Méret	150x72x56 mm



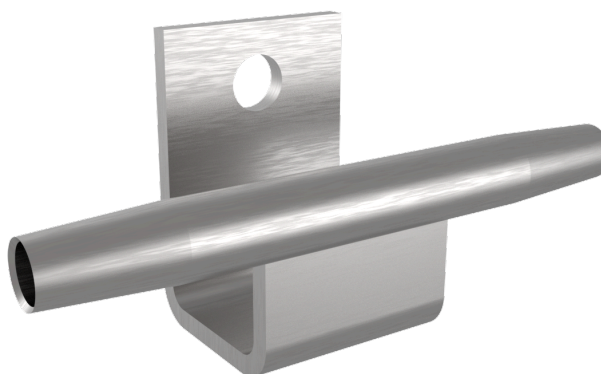
## TERVEK

Állítsa be a



# LF INTER

## Produto



## Descrição

- Componente do LIFELINE 2000 Lifeline
- Sua principal tarefa é atuar como suporte intermediário para os cabos.
- Eles podem ser colocados a uma distância máxima de 20 m um do outro.
- Ele tem uma resistência de 21kN.

## Padrão

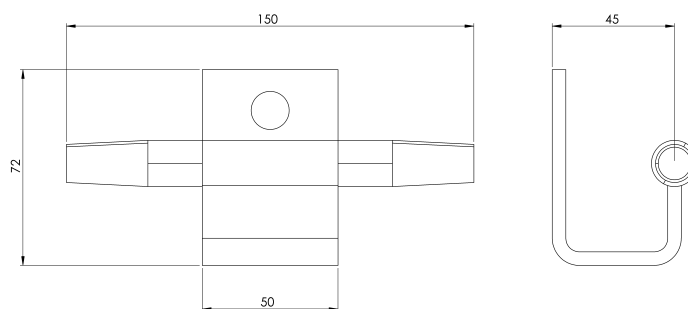
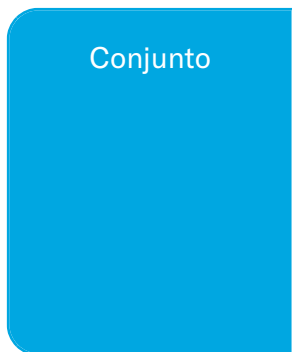
EN 795 Tipo C

## CARACTERÍSTICAS

### Características gerais

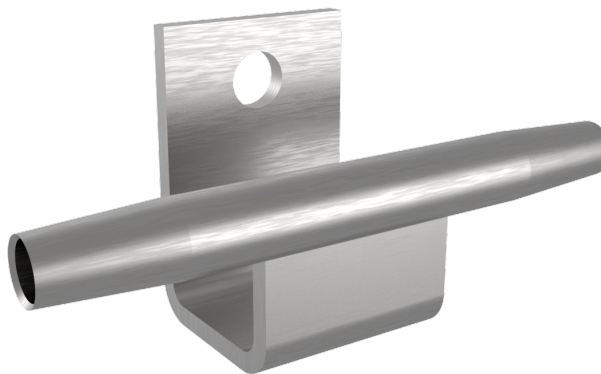
Referência	201804400003
Material	Aço inoxidável 316
Peso	0,35 kg
Dimensões	150x72x56 mm

# PLANOS



# LF INTER

## Продукт



## Описание

- LIFELINE 2000 Компонент на линията на живота
- Основната им задача е да служат като междинни опори за кабели.
- Те могат да се поставят на максимално разстояние 20 м една от друга.
- Устойчивостта му е 21 kN.

## Стандартен

EN 795 Тип C

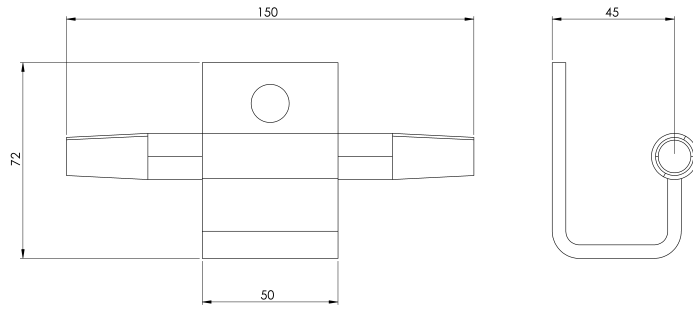
## ХАРАКТЕРИСТИКИ

### Общи характеристики

Справка	201804400003
Материал	316 неръждаема стомана
Тегло	0,35 кг
Размери	150x72x56 мм

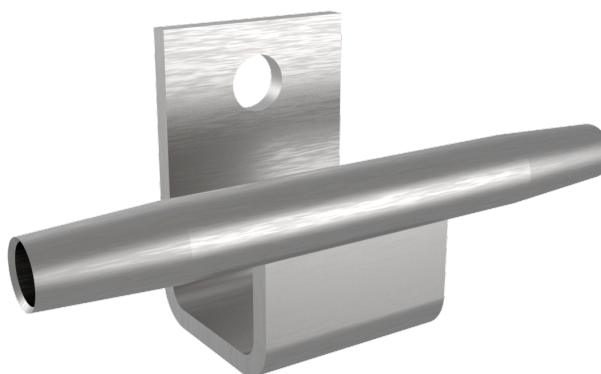
# ПЛАНОВЕ

Задайте



# LF INTER

## Produkt



## Beskrivning

- LIFELINE 2000 Lifeline-komponent
- Deras huvuduppgift är att fungera som mellanliggande kabelstöd.
- De kan placeras på ett maximalt avstånd av 20 meter från varandra.
- Den har ett motstånd på 21 kN.

## Standard

EN 795 Typ C

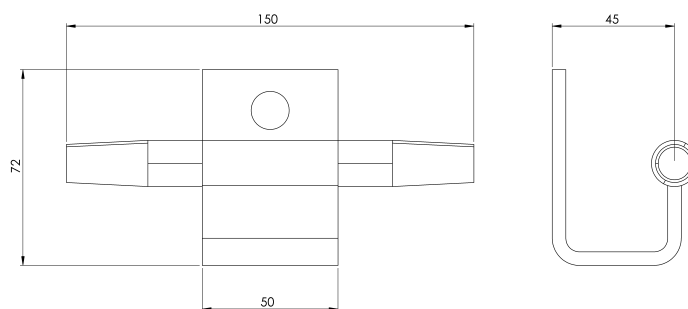
# EGENSKAPER

## Allmänna egenskaper

Reference (referens)	201804400003
Material	316 Rostfritt stål
Vikt	0,35 kg
Dimensioner	150x72x56 mm

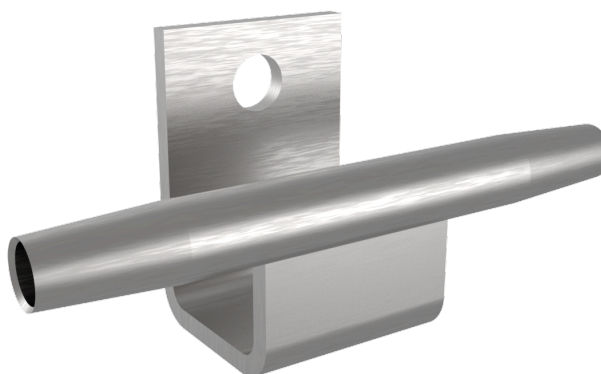
# PLANER

Ställ in



# LF INTER

## Produkt



## Popis

- LIFELINE 2000 Komponent Lifeline
- Ich hlavnou úlohou je slúžiť ako medziláhlé káblové podpery.
- Môžu byť od seba vzdialené maximálne 20 m.
- Má odolnosť 21 kN.

## Štandard

EN 795 Typ C

## CHARAKTERISTIKA

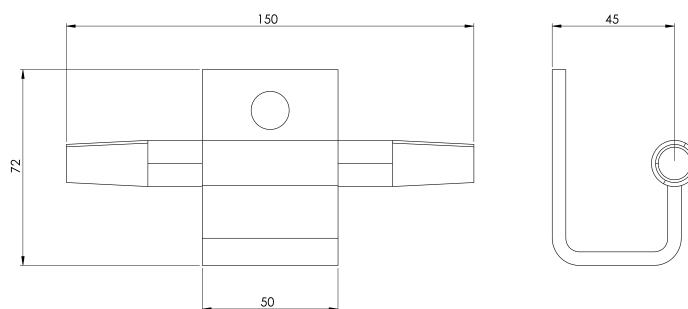
### Všeobecná charakteristika

Referencia	201804400003
Materiál	Nerezová oceľ 316
Hmotnosť	0,35 kg
Rozmery	150x72x56 mm



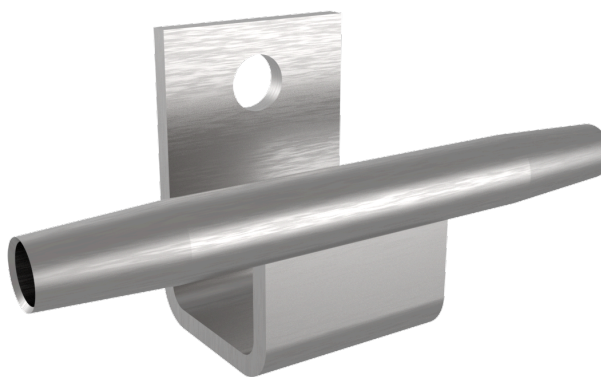
## PLÁNY

Nastavenie



# LF INTER

## Produktas



## Aprašymas

- LIFELINE 2000 Lifeline komponentas
- Pagrindinė jų užduotis - atlikti tarpinių kabelių atramų funkciją.
- Juos galima statyti ne didesniu kaip 20 m atstumu vieną nuo kito.
- Jo atsparumas 21 kN.

## Standartinis

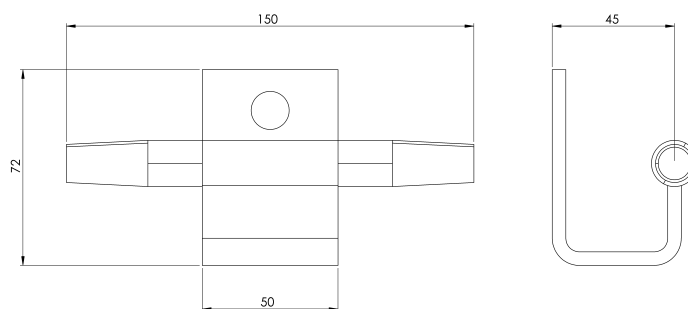
EN 795 C tipas

# CHARAKTERISTIKOS

Bendrosios savybės	Nurodymai	201804400003
	Medžiaga	316 nerūdijantis plienas
	Svoris	0,35 kg
	Matmenys	150x72x56 mm

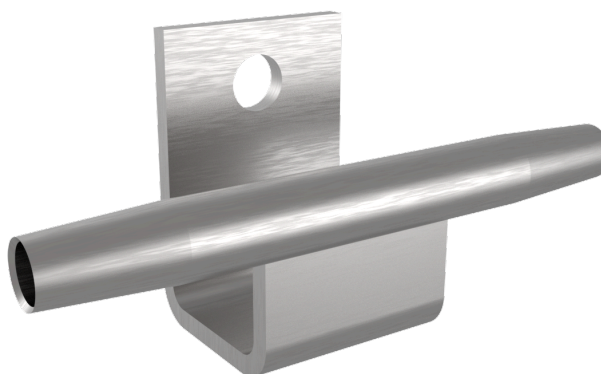
## PLANAI

Nustatyti



# LF INTER

## Produkt



## Beskrivelse

- LIFELINE 2000 Lifeline-komponent
- Deres viktigste oppgave er å fungere som mellomliggende kabelstøtter.
- De kan plasseres med en maksimal avstand på 20 meter fra hverandre.
- Den har en motstand på 21 kN.

## Standard

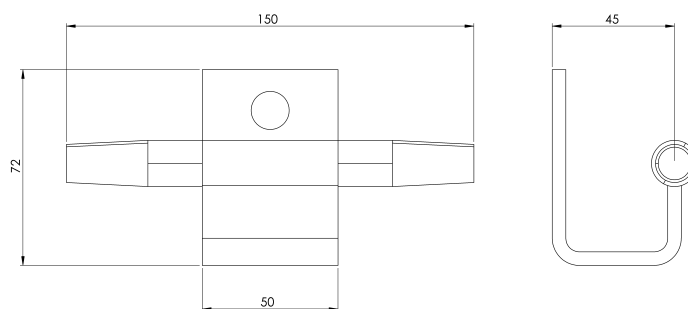
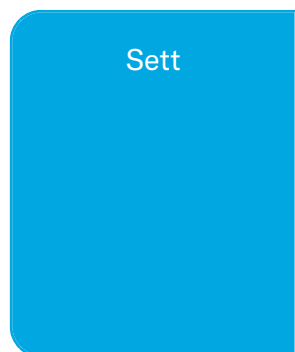
EN 795 Type C

# EGENSKAPER

## Generelle egenskaper

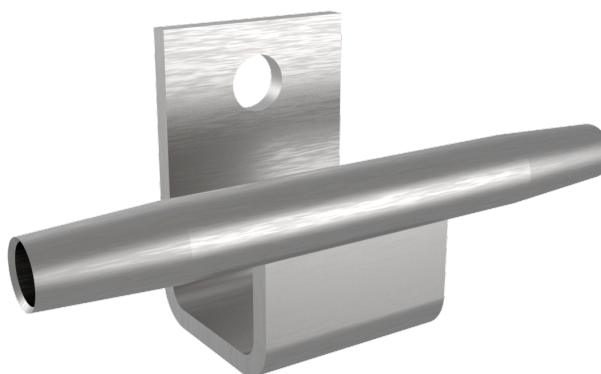
Referanse	201804400003
Materiale	316 rustfritt stål
Vekt	0,35 kg
Dimensjoner	150x72x56 mm

# PLANER



# LF INTER

## Produs



## Descriere

- LIFELINE 2000 Componentă Lifeline
- Sarcina lor principală este de a acționa ca suporturi intermediare pentru cabluri.
- Acestea pot fi amplasate la o distanță maximă de 20 m una de cealaltă.
- Are o rezistență de 21kN.

## Standard

EN 795 Tip C

## CARACTERISTICI

### Caracteristici generale

Referință	201804400003
Material	316 Oțel inoxidabil
Greutate	0,35 kg
Dimensiuni	150x72x56 mm

## PLANURI

