



**SALIDA**  
**ESCALERA FIJA**  
**- ARV SALIDA F**

# ARV SALIDA F

FICHA TÉCNICA

## Producto



### Descripción

- Componente de la línea de vida ALURAIL V.
- Su principal misión es realizar un desembarco seguro de la escalera.

### Norma

EN 353 - 1

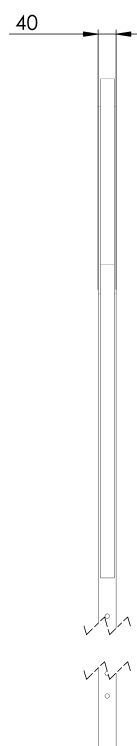
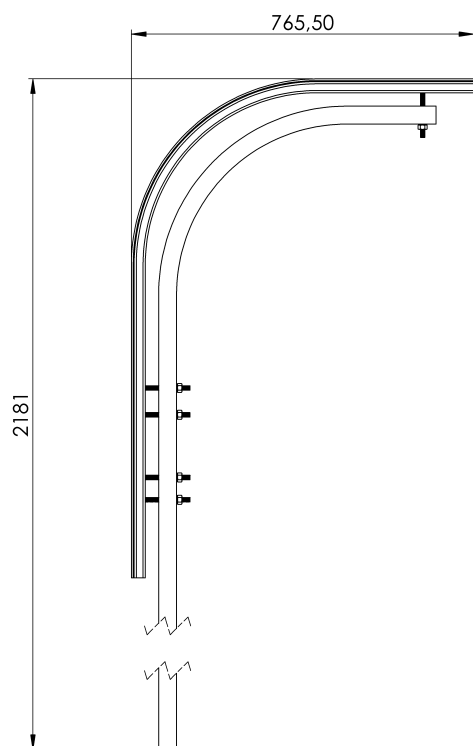
## CARACTERÍSTICAS

### Características generales

Referencia	203207600006
Material	Aluminio Anodizado AlMgSi 0,5
Peso	6 Kg
Dimensiones	2100 mm

# PLANOS

Conjunto



# ARV OUTPUT F

## Product



### Description

- Lifeline component ALURAIL V.
- Its main task is to ensure the safe disembarkation of the ladder.

### Standard

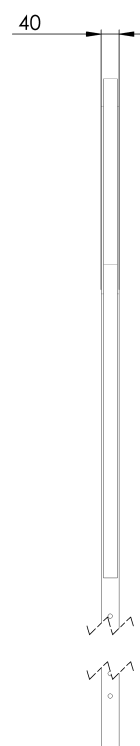
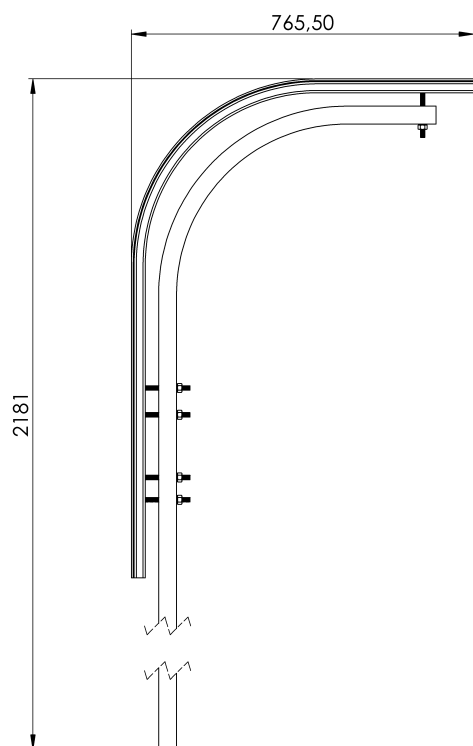
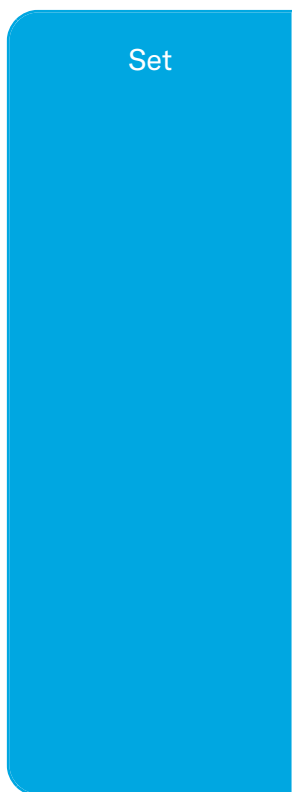
EN 353 - 1

## CHARACTERISTICS

### General characteristics

Reference	203207600006
Material	Anodised Aluminium AlMgSi 0,5
Weight	6 Kg
Dimensions	2100 mm

# PLANS



# USCITA ARV F

Prodotto



## Descrizione

- Componente della linea di vita ALURAIL V.
- Il suo compito principale è quello di garantire lo sbarco in sicurezza della scala.

## Standard

IT 353 - 1

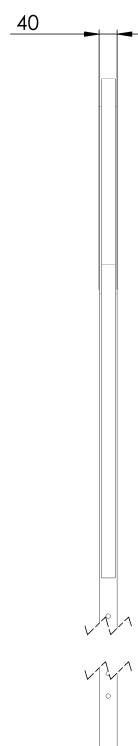
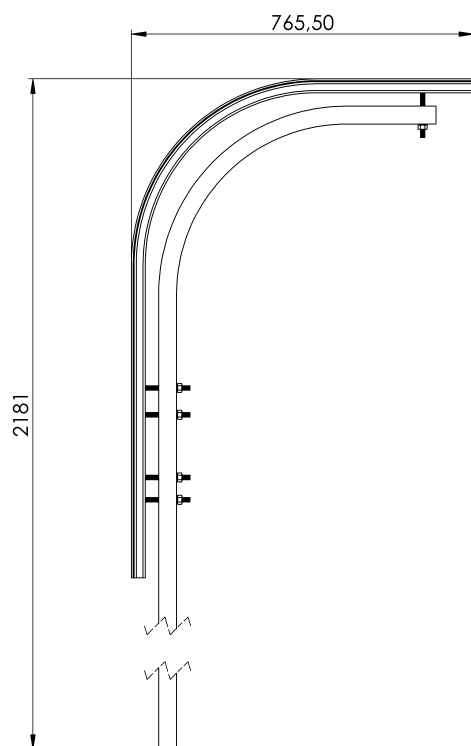
## CARATTERISTICHE

### Caratteristiche generali

Riferimento	203207600006
Materiale	Alluminio anodizzato AlMgSi 0,5
Peso	6 Kg
Dimensioni	2100 mm

# PIANI

Set



# ARV OUTPUT F

Produto



## Descrição

- Componente da linha de vida ALURAIL V.
- A sua principal tarefa é assegurar o desembarque seguro da escada.

## Padrão

PT 353 - 1

## CARACTERÍSTICAS

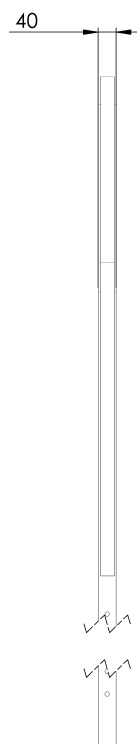
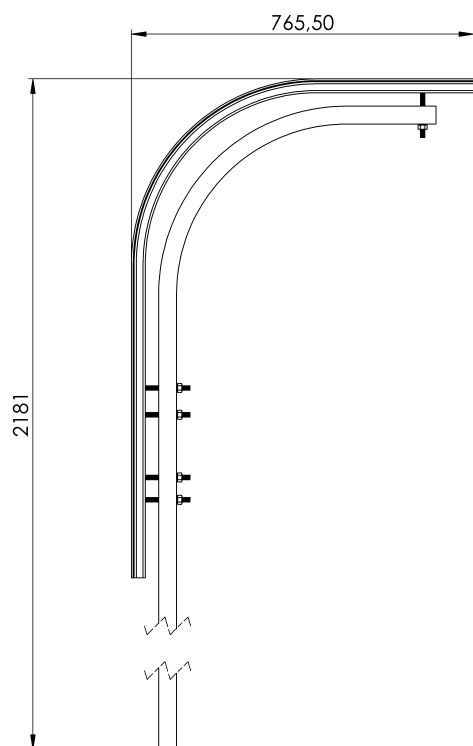
### Caraterísticas gerais

Referência	203207600006
Material	Alumínio anodizado AlMgSi 0,5
Peso	6 kg
Dimensões	2100 mm



# PLANOS

Conjunto



# ARV OUTPUT F

## Produit



### Description

- Composant de la ligne de vie ALURAIL V.
- Sa tâche principale est d'assurer le débarquement en toute sécurité de l'échelle.

### Standard

EN 353 - 1

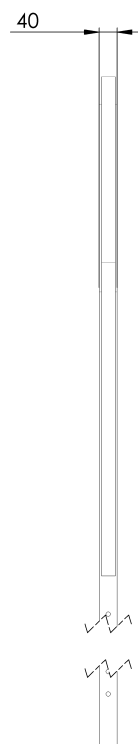
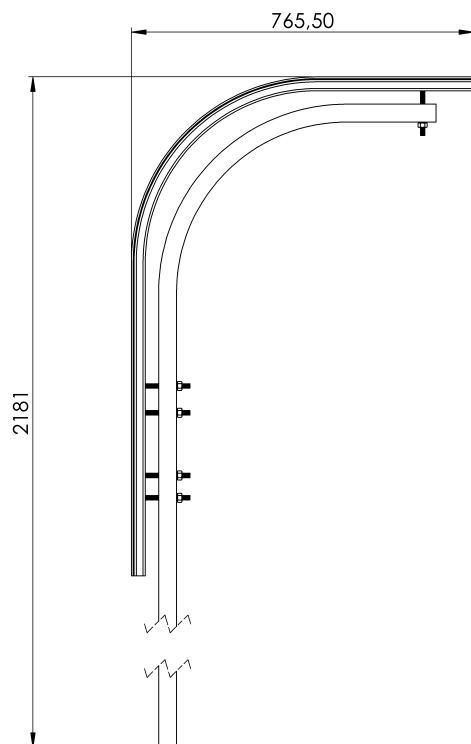
## CARACTÉRISTIQUES

### Caractéristiques générales

Référence	203207600006
Matériel	Aluminium anodisé AlMgSi 0,5
Poids	6 Kg
Dimensions	2100 mm

# PLANS

Set (jeu de mots)



# ARV AUSGANG F

## Produkt



### Beschreibung

- Lifeline-Bauteil ALURAIL V.
- Seine Hauptaufgabe ist es, das sichere Aussteigen der Leiter zu gewährleisten.

### Standard

DE 353 - 1

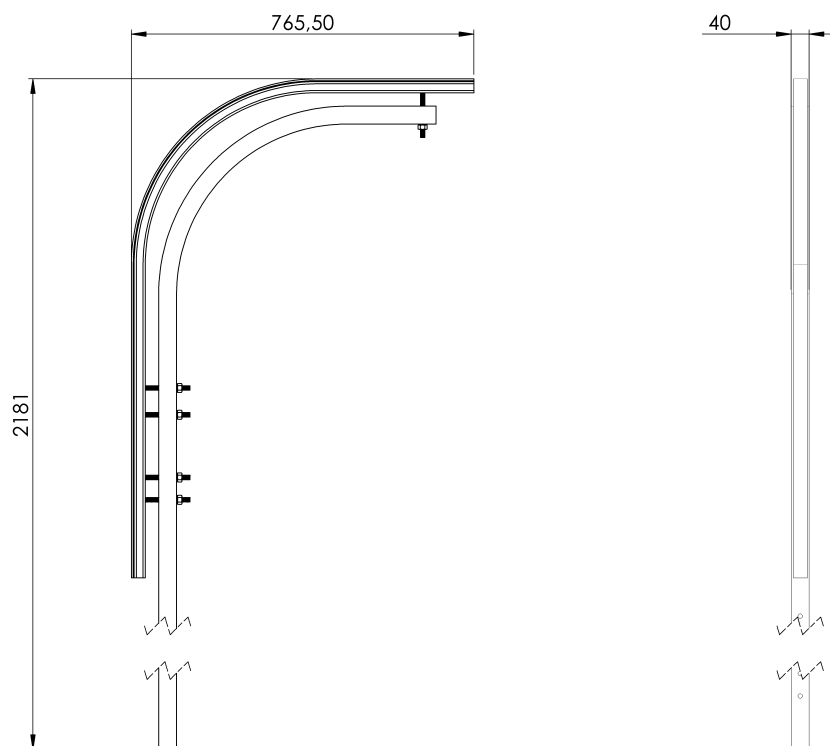
## EIGENSCHAFTEN

### Allgemeine Merkmale

Referenz	203207600006
Material	Eloxiertes Aluminium AlMgSi 0,5
Gewicht	6 kg
Abmessungen	2100 mm

## PLANEN

Einstellung



# ARV OUTPUT F

Produkt



## Opis

- Element linii życia ALURAIL V.
- Jego głównym zadaniem jest zapewnienie bezpiecznego opuszczenia drabiny.

## Standard

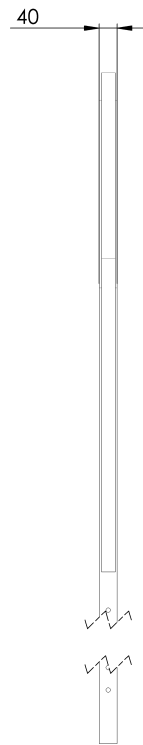
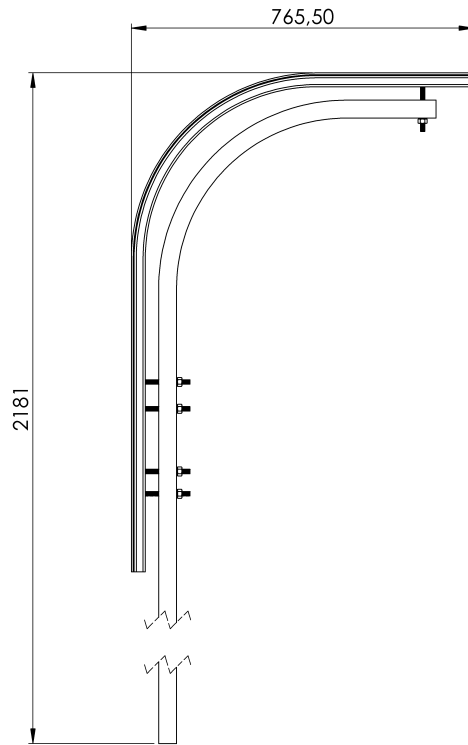
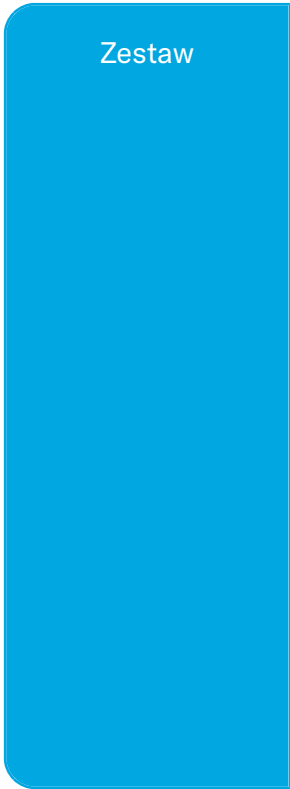
PL 353 - 1

## CHARAKTERYSTYKA

### Ogólna charakterystyka

Odniesienie	203207600006
Materiał	Aluminium anodowane AlMgSi 0,5
Waga	6 kg
Wymiary	2100 mm

# PLANY



# ARV OUTPUT F

## Termék



### Leírás

- Életvonal-összetevő ALURAIL V.
- Fő feladata a létra biztonságos kiszállásának biztosítása.

### Standard

HU 353 - 1

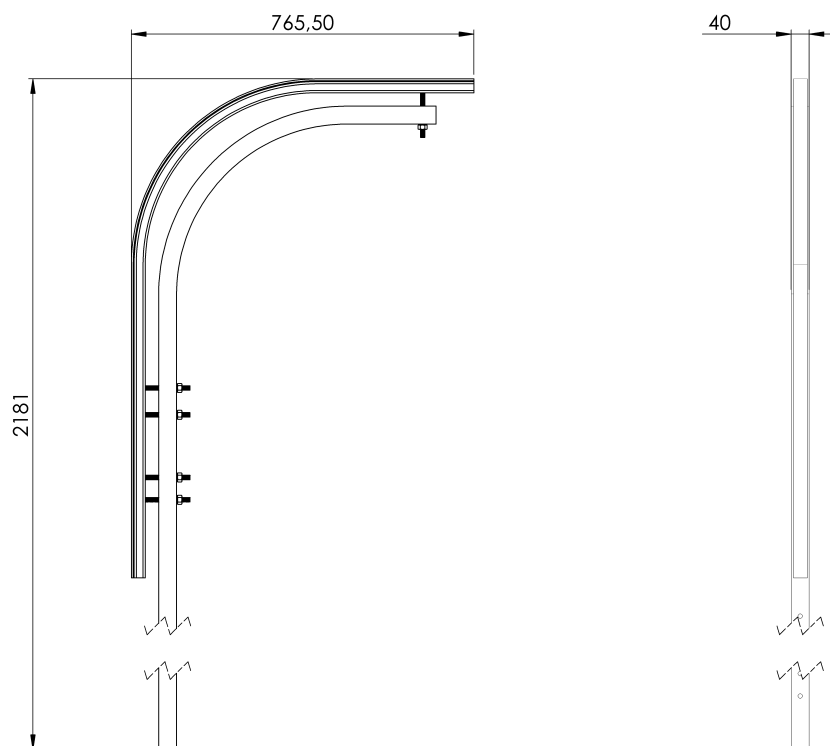
## JELLEMZŐK

Általános jellemzők	Hivatkozás	203207600006
	Anyag	Eloxált alumínium AlMgSi 0,5
	Súly	6 kg
	Méreték	2100 mm



## TERVEK

Állítsa be a



# ARV OUTPUT F

## Produto



### Descrição

- Componente de linha de vida ALURAIL V.
- Sua principal tarefa é garantir o desembarque seguro da escada.

### Padrão

EN 353 - 1

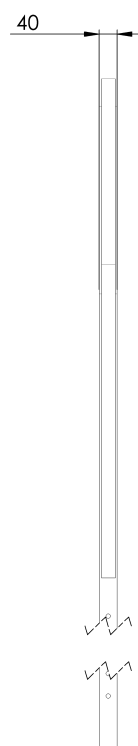
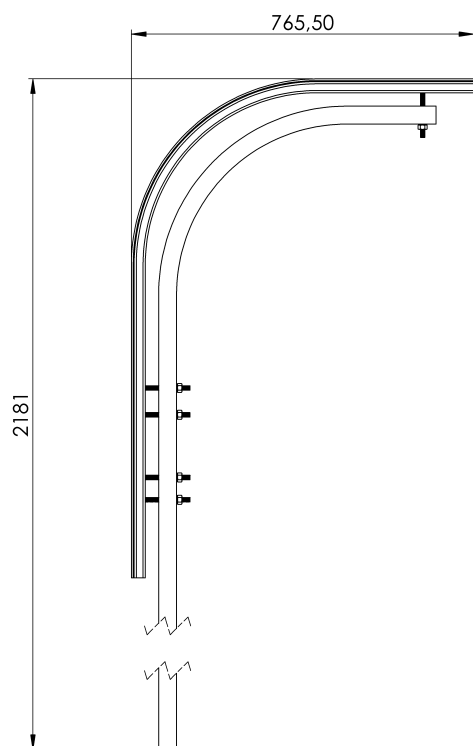
## CARACTERÍSTICAS

### Características gerais

Referência	203207600006
Material	Alumínio anodizado AlMgSi 0,5
Peso	6 kg
Dimensões	2100 mm

# PLANOS

Conjunto



# ARV OUTPUT F

Продукт



## Описание

- Компонент на спасителната линия ALURAIL V.
- Основната му задача е да осигури безопасното слизане на стълбата.

## Стандартен

BG 353 - 1

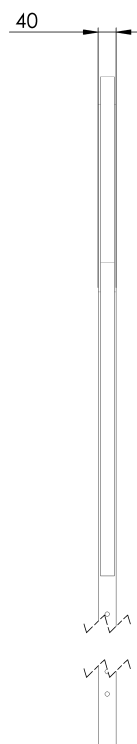
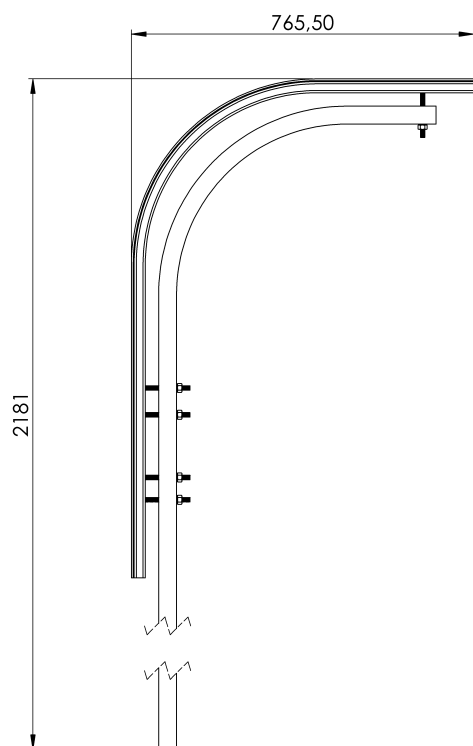
## ХАРАКТЕРИСТИКИ

### Общи характеристики

Справка	203207600006
Материал	Анодизиран алуминий AlMgSi 0,5
Тегло	6 кг
Размери	2100 мм

# ПЛАНОВЕ

Задайте



# ARV UTGÅNG F

## Produkt



### Beskrivning

- Livlinjekomponent ALURAIL V.
- Dess huvuduppgift är att säkerställa en säker avstigning av stegen.

### Standard

SV 353 - 1

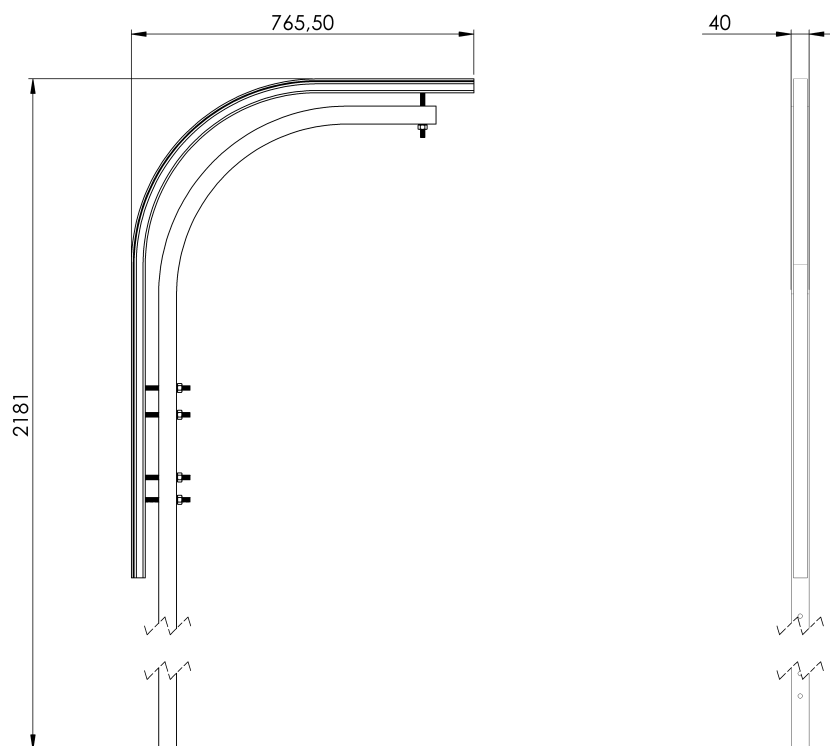
## EGENSKAPER

### Allmänna egenskaper

Reference (referens)	203207600006
Material	Anodiserat aluminium AlMgSi 0,5
Vikt	6 kg
Dimensioner	2100 mm

# PLANER

Ställ in



# ARV OUTPUT F

Produkt



## Popis

- Záchranný komponent ALURAIL V.
- Jeho hlavnou úlohou je zabezpečiť bezpečné vylodenie z rebríka.

## Štandard

SK 353 - 1

## CHARAKTERISTIKA

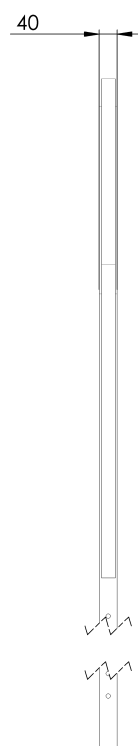
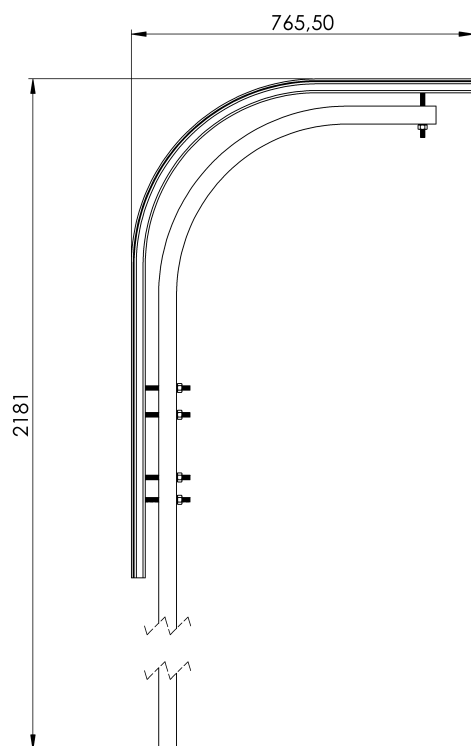
### Všeobecná charakteristika

Referencia	203207600006
Materiál	Eloxovaný hliník AlMgSi 0,5
Hmotnosť	6 kg
Rozmery	2100 mm



## PLÁNY

Nastavenie



# ARV OUTPUT F

Produktas



## Aprašymas

- Gyvybinės linijos komponentas ALURAIL V.
- Pagrindinė jo užduotis - užtikrinti saugų kopėčių išlipimą.

## Standartinis

LT 353 - 1

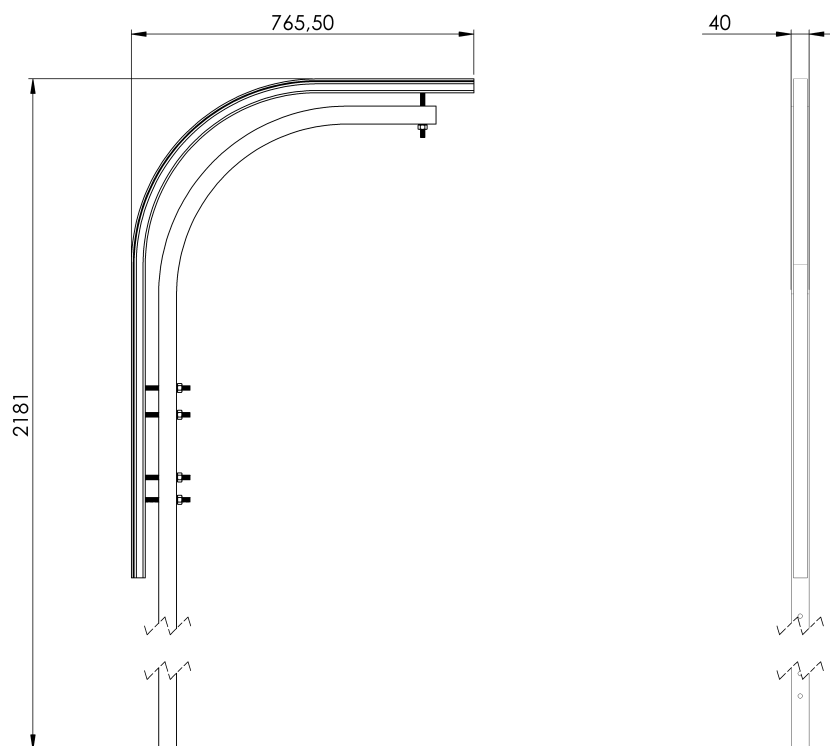
## CHARAKTERISTIKOS

### Bendrosios charakteristikos

Nurodymai	203207600006
Medžiaga	Anoduoto aliuminio AlMgSi 0,5
Svoris	6 kg
Matmenys	2100 mm

## PLANAI

Nustatyti



# ARV OUTPUT F

## Produkt



### Beskrivelse

- Lifeline-komponent ALURAIL V.
- Hovedoppgaven er å sørge for sikker avstigning av stigen.

### Standard

EN 353 - 1

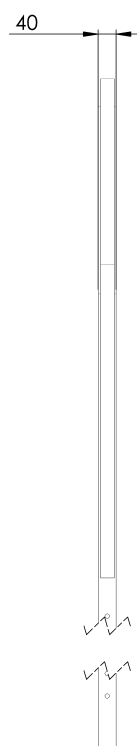
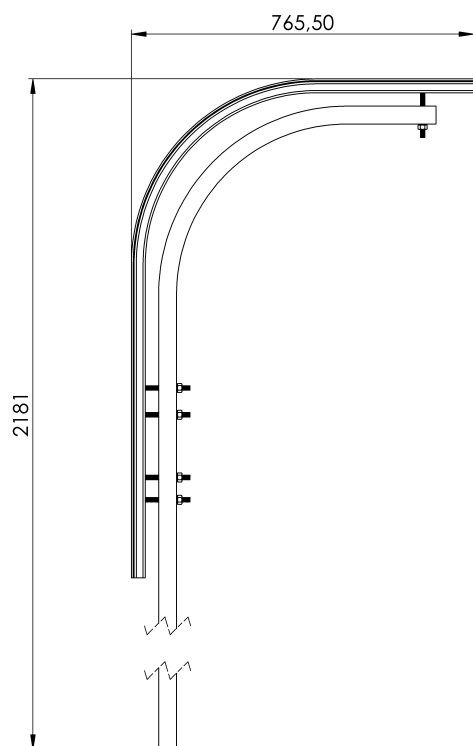
## EGENSKAPER

### Generelle egenskaper

Referanse	203207600006
Materiale	Anodisert aluminium AlMgSi 0,5
Vekt	6 kg
Dimensjoner	2100 mm

# PLANER

Sett



# ARV OUTPUT F

Produs



## Descriere

- Componentă de linie de viață ALURAIL V.
- Sarcina sa principală este de a asigura debarcarea în siguranță a scării.

## Standard

RO 353 - 1

## CARACTERISTICI

### Caracteristici generale

Referință	203207600006
Material	Aluminiu anodizat AlMgSi 0,5
Greutate	6 Kg
Dimensiuni	2100 mm

## PLANURI

Set

