



PRO9

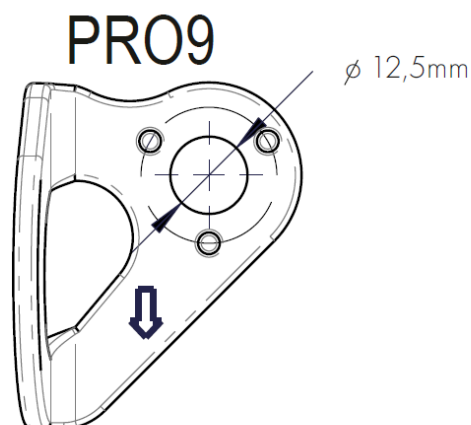
ANCLAJE

FICHA TÉCNICA

Descripción

La PRO9 es una anilla de anclaje para instalar sobre forjados de hormigón, estructuras metálicas, etc. Opcionalmente, dispone de placa informativa para inspecciones.

CARACTERÍSTICAS



Características técnicas

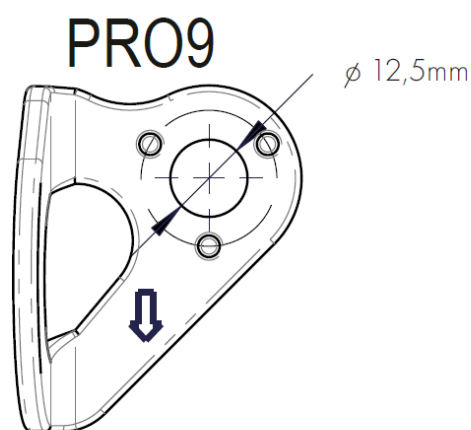
Norma	EN 795A
Resistencia estática mínima	12kN
Diámetro	12,5mm
Métrica para anclaje	12
Peso	60g
Material	Acero inoxidable
Vida útil	Ilimitada

ANCHORING

Description

The PRO9 is an anchorage ring for installation on concrete slabs, metal structures, etc. Optionally, it has an information plate for inspections.

CHARACTERISTICS



Technical characteristics

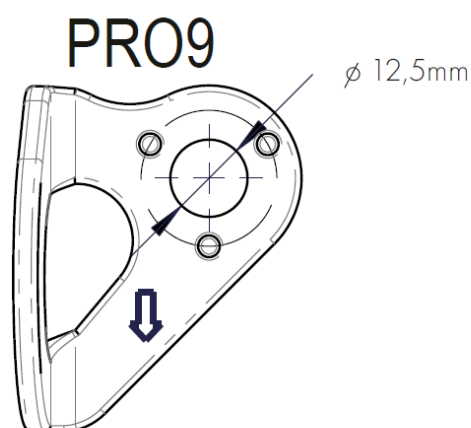
Norma	EN 795A
Minimum static strength	12kN
Diameter	12,5mm
Metric for anchoring	12
Weight	60g
Material	Stainless steel
Shelf life	Unlimited

ANCORAGGIO

Descrizione

Il PRO9 è un anello di ancoraggio da installare su lastre di cemento, strutture metalliche, ecc. In opzione, è dotato di una targhetta informativa per le ispezioni.

CARATTERISTICHE



Caratteristiche tecniche

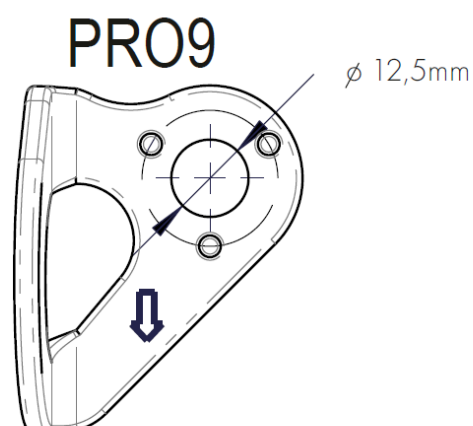
Norma	EN 795A
Resistenza statica minima	12kN
Diametro	12,5 mm
Metrica per l'ancoraggio	12
Peso	60g
Materiale	Acciaio inox
Durata di conservazione	Illimitato

ANCHORING

Descrição

O PRO9 é um anel de fixação para instalação em lajes de betão, estruturas metálicas, etc. Opcionalmente, dispõe de uma placa informativa para as inspecções.

CARACTERÍSTICAS



Caraterísticas técnicas

Norma EN 795A

Resistência estática mínima 12kN

Diâmetro 12,5 mm

Métrica de ancoragem 12

Peso 60g

Material Aço inoxidável

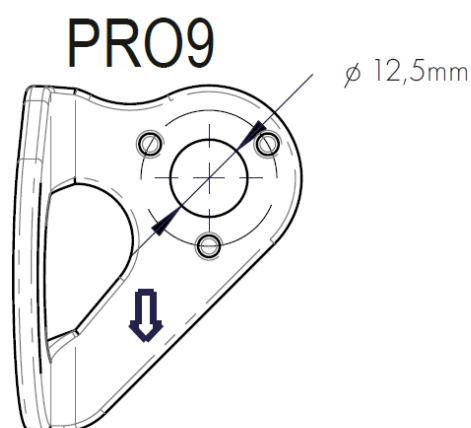
Vida útil Ilimitado

ANCRE

Description

Le PRO9 est un anneau d'ancrage destiné à être installé sur des dalles de béton, des structures métalliques, etc. En option, il est muni d'une plaque d'information pour les inspections.

CARACTÉRISTIQUES



Caractéristiques techniques

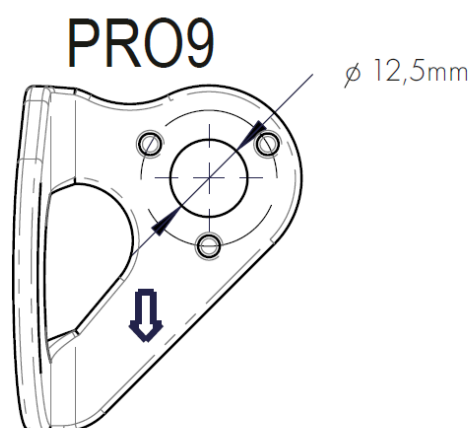
Norma	EN 795A
Résistance statique minimale	12kN
Diamètre	12,5mm
Métrique pour l'ancrage	12
Poids	60g
Matériel	Acier inoxydable
La durée de conservation	Illimité

ANCHORING

Beschreibung

Der PRO9 ist ein Verankerungsring für die Montage auf Betonplatten, Metallstrukturen usw. Optional ist er mit einem Informationsschild für Inspektionen ausgestattet.

EIGENSCHAFTEN



Technische Merkmale

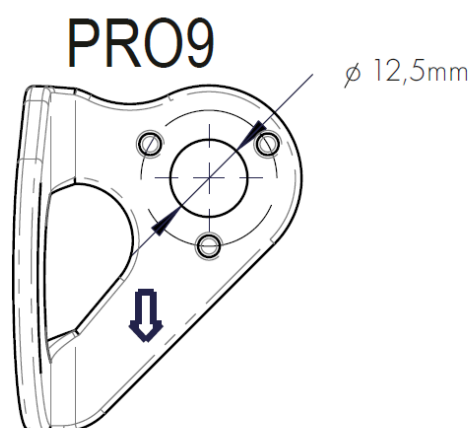
Norma	EN 795A
Mindeste statische Festigkeit	12kN
Durchmesser	12,5mm
Metrik für die Verankerung	12
Gewicht	60g
Material	Rostfreier Stahl
Haltbarkeit	Unbegrenzt

KOTWICZENIE

Opis

PRO9 to pierścień kotwiczący do montażu na płytach betonowych, konstrukcjach metalowych itp. Opcjonalnie posiada tabliczkę informacyjną do kontroli.

CHARAKTERYSTYKA



Charakterystyka techniczna

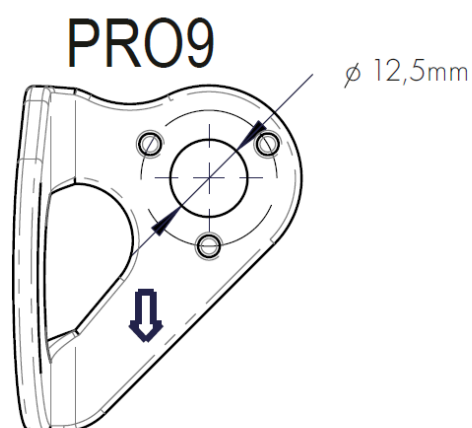
Norma	EN 795A
Minimalna wytrzymałość statyczna	12kN
Średnica	12,5 mm
Metoda kotwienia	12
Waga	60g
Materiał	Stal nierdzewna
Trwałość	Bez ograniczeń

ANCHORING

Leírás

A PRO9 egy rögzítőgyűrű betonlapokra, fémszerkezetekre stb. történő felszereléshez. Opcionálisan egy információs táblával rendelkezik az ellenőrzésekhez.

JELLEMZŐK



Műszaki jellemzők

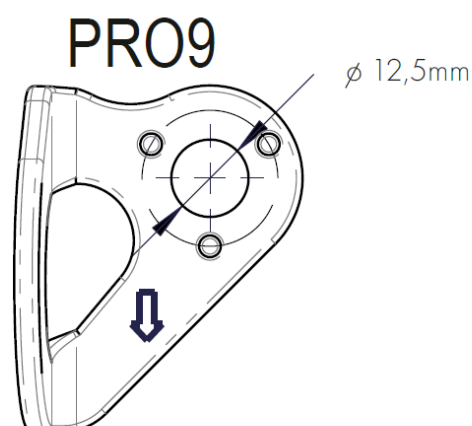
Norma	EN 795A
Minimális statikus szilárdság	12kN
átmérő	12,5mm
Mérszám a rögzítéshez	12
Súly	60g
Anyag	Rozsdamentes acél
Szabályozási idő	Korlátlan

ANCHORING

Descrição

O PRO9 é um anel de ancoragem para instalação em lajes de concreto, estruturas metálicas, etc. Opcionalmente, ele tem uma placa de informações para inspeções.

CARACTERÍSTICAS



Características técnicas

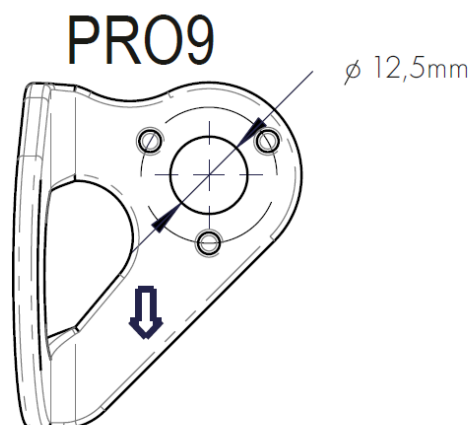
Norma	EN 795A
Resistência estática mínima	12kN
Diâmetro	12,5 mm
Métrica para ancoragem	12
Peso	60g
Material	Aço inoxidável
Validade de prateleira	Ilimitado

АНХОРИНГ

Описание

PRO9 е анкерна халка за монтаж върху бетонни плочи, метални конструкции и др. По желание има информационна табела за инспекции.

ХАРАКТЕРИСТИКИ



Технически характеристики

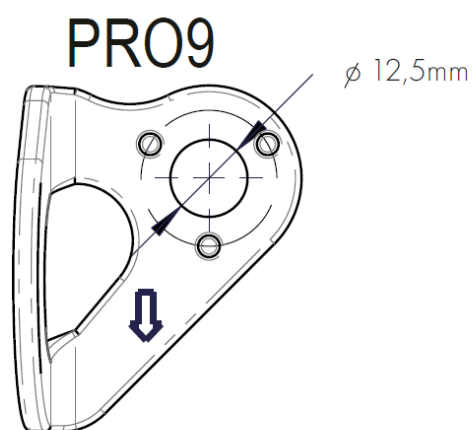
Норма	EN 795A
Минимална статична якост	12kN
Диаметър	12,5 мм
Метрика за закрепване	12
Тегло	60g
Материал	Неръждаема стомана
Съхранение на рафта	Неограничен

KOTVENIE

Popis

PRO9 je kotviaci krúžok na montáž na betónové dosky, kovové konštrukcie atď. Voliteľne je vybavený informačným štítkom pre kontroly.

CHARAKTERISTIKA



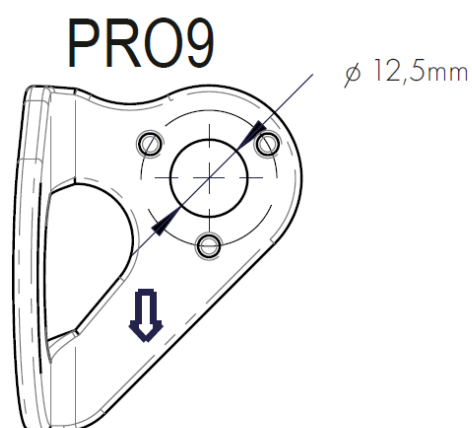
Technické vlastnosti	Norma	EN 795A
	Minimálna statická pevnosť	12 kN
	Priemer	12,5 mm
	Metrika pre ukotvenie	12
	Hmotnosť	60g
	Materiál	Nerezová oceľ
	Životnosť	Neobmedzené

ANCLAJE

Descripción

La PRO9 es una anilla de anclaje para instalar sobre forjados de hormigón, estructuras metálicas, etc. Opcionalmente, dispone de placa informativa para inspecciones.

CARACTERÍSTICAS



Características técnicas

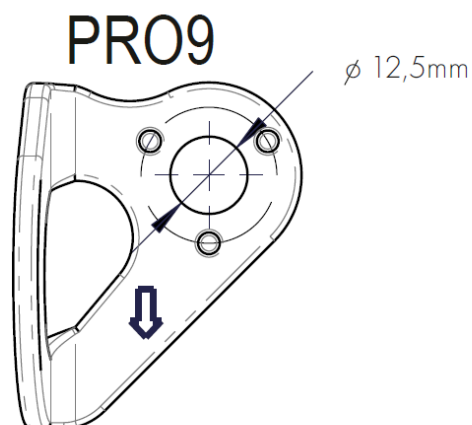
Norma	EN 795A
Resistencia estática mínima	12kN
Diámetro	12,5mm
Métrica para anclaje	12
Peso	60g
Material	Acero inoxidable
Vida útil	Ilimitada

ANCHORING

Aprašymas

PRO9 - tai tvirtinimo žiedas, skirtas montuoti ant betoninių plokščių, metalinių konstrukcijų ir pan. Pasirinktinais turi informacinę plokštelę, skirtą patikroms.

CHARAKTERISTIKOS



Techninės charakteristikos

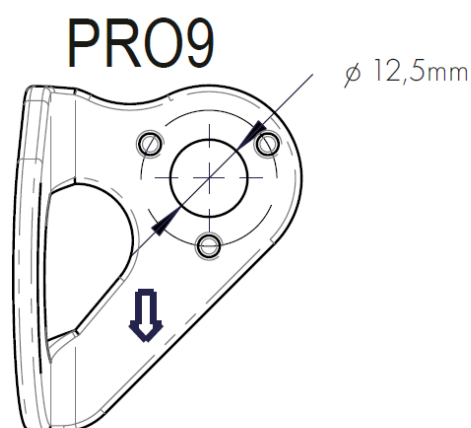
Norma	EN 795A
Minimalus statinis stipris	12 kN
Diametras	12,5 mm
Metrinis įtvirtinimas	12
Svoris	60g
Medžiaga	Nerūdijantis plienas
Trumpas galiojimo laikas	Neribotas

FORANKRING

Beskrivelse

PRO9 er en forankringsring for montering på betongplater, metallkonstruksjoner osv. Som tilleggsutstyr har den en informasjonsplate for inspeksjoner.

EGENSKAPER



Tekniske egenskaper

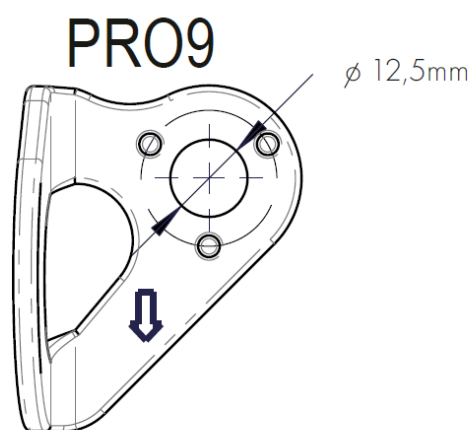
Norma	EN 795A
Minimal statisk styrke	12 kN
Diameter	12,5 mm
Metrikk for forankring	12
Vekt	60g
Materiale	Rustfritt stål
Holdbarhetstid	Ubegrenset

ANCORARE

Descriere

PRO9 este un inel de ancorare pentru instalare pe plăci de beton, structuri metalice etc. Opțional, are o placă de informații pentru inspecții.

CARACTERISTICI



Caracteristici tehnice

Norma	EN 795A
Rezistență statică minimă	12kN
Diametru	12,5 mm
Metric pentru ancorare	12
Greutate	60g
Material	Oțel inoxidabil
Durata de depozitare	nelimitat