

HITCH BASE

ANCLAJE

FICHA TÉCNICA

Descripción

Base a vehículo

Este tipo de sistemas de anclaje están diseñados para proporcionar una estructura de anclaje para sistemas personales de detención de caídas, entrada en espacios confinados/recuperación y equipos de rescate.

Este equipo debe ser completado con un mástil y brazo de anclaje. La base está diseñada como base de soporte portátil para un sistema de pescante cuando se conectan a un vehículo. Esta base también se puede combinar con la base adicional para contrapesos RACK COUNTERWEIGHT BASE cuando no es posible montarla en un vehículo.

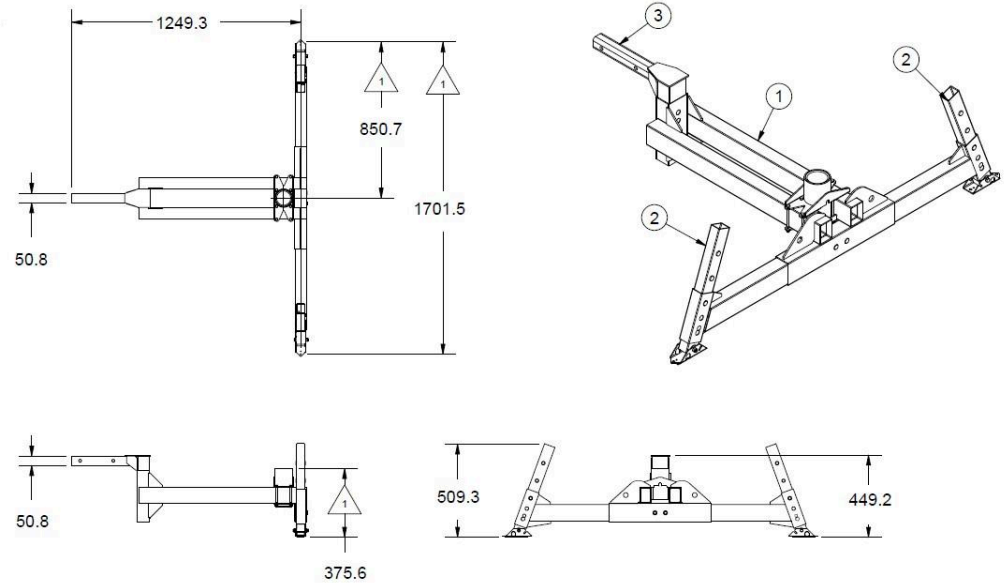
A la base la podemos completar con dos accesorios en caso de que fuera necesario, un adaptador a bola de vehículo y una extensión.

Esta base está diseñada para soportar la carga de trabajo nominal de todos los DAVIT y ANALOG de Irudek estándar cuando se instalan según las instrucciones del fabricante.

CARACTERÍSTICAS

Características del sistema completo (con el resto del DAVIT)	Normativa	EN 795
	Capacidad (Rescate)	Máximo 2 usuarios / 280kg
	Capacidad (Anticaídas)	1 usuario / 140kg
	Vida útil	Ilimitada
Características de la base	Peso	29,5 kg
Materiales	Construcción general	Acero galvanizado / Aluminio 6061 T6
	Acabado	Recubrimiento en polvo

Dimensiones (mm)



Restricciones de aplicación

- Todos los componentes del sistema DEBEN instalarse, inspeccionarse, mantenerse y utilizarse de acuerdo con las instrucciones del fabricante.
- Las estructuras seleccionadas para la instalación de este sistema DEBEN SER capaces de soportar el peso de la unidad montada y todas las cargas de funcionamiento aplicadas.
- Este equipo DEBE instalarse y utilizarse bajo la supervisión de una persona competente.
- Cuando lo exija la normativa, cada instalación DEBE SER realizada bajo la supervisión de una persona cualificada.
- El instalador es responsable de verificar la idoneidad de los productos de anclaje recomendados en función de los factores específicos de la aplicación.

ANCORAGGIO

DESCRIZIONE

Base per gancio traino

Base progettata per creare un sistema di ancoraggio utile per sistemi anticaduta, entrata in spazi confinati/operazioni di recupero e salvataggio. La base deve essere completata da palo e braccio. Essa è progettata come supporto portatile per un sistema pescante da collegare al gancio traino di un veicolo. Questa base può essere combinata anche con la base per contrappesi RACK COUNTERWEIGHT BASE, laddove non sia possibile collegarla ad un veicolo.

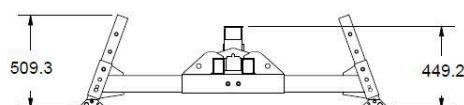
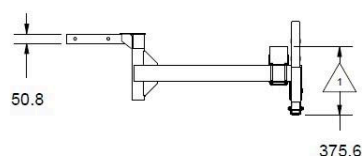
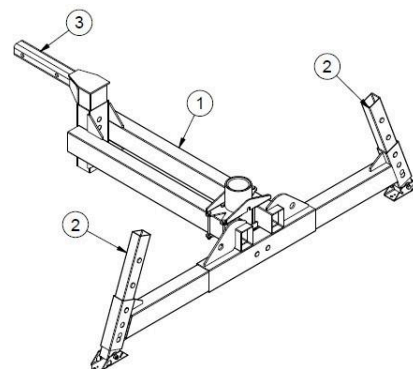
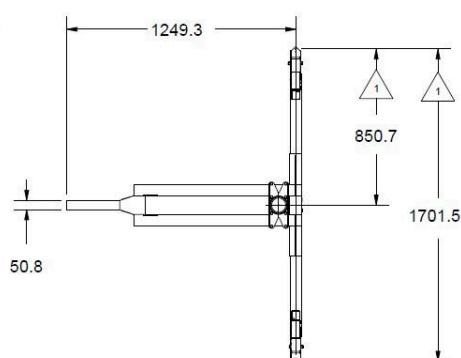
Se necessario, è possibile completare la base con due accessori: un adattatore a sfera per gancio traino (HITCH ADAPTER) e una prolunga (HITCH EXTENSION).

Questa base è progettata per sopportare il carico di lavoro nominale del sistema DAVIT e ANALOG Irudek in tutte le sue configurazioni.

CARATTERISTICHE

CARATTERISTICHE DEL SISTEMA COMPLETO (INCLUSO BRACCIO e PALO del DAVIT)	Norma	EN 795
	Capacità di carico (Recupero)	Massimo 2 utilizzatori / 280kg
	Capacità di carico(Anticaduta)	1 utilizzatore / 140kg
	Vita utile	Illimitata
CARATTERISTICHE DELLA BASE	Peso	29,5 kg
MATERIALI	Struttura generale	Acciaio zincato/ Alluminio 6061 T6
	Finiture	Verniciatura a polvere

DIMENSIONI (mm)



LIMITI DI UTILIZZO

- Tutti i componenti del sistema DEVONO essere installati, ispezionati, revisionati ed utilizzati secondo le istruzioni del Produttore.
- Le strutture selezionate per l'installazione di questo sistema devono essere capaci di sopportare il peso dell'unità installata e tutti i carichi ad esso applicati.
- Il dispositivo DEVE essere installato ed utilizzato sotto la supervisione di una persona competente.
- Se previsto da regolamenti locali, l'installazione DEVE avvenire sotto la supervisione di una persona qualificata.
- L'installatore è responsabile di verificare l'idoneità dei prodotti di ancoraggio consigliati in funzione dei fattori specifici dell'applicazione.

ANCHORING

Description

Base to vehicle

This type of anchorage system is designed to provide an anchorage structure for personal fall arrest systems, confined space entry/recovery and rescue equipment.

This equipment must be completed with a mast and anchor arm. The base is designed as a portable support base for a davit system when connected to a vehicle. This base can also be combined with the additional counterweight base RACK COUNTERWEIGHT BASE when it is not possible to mount it on a vehicle.

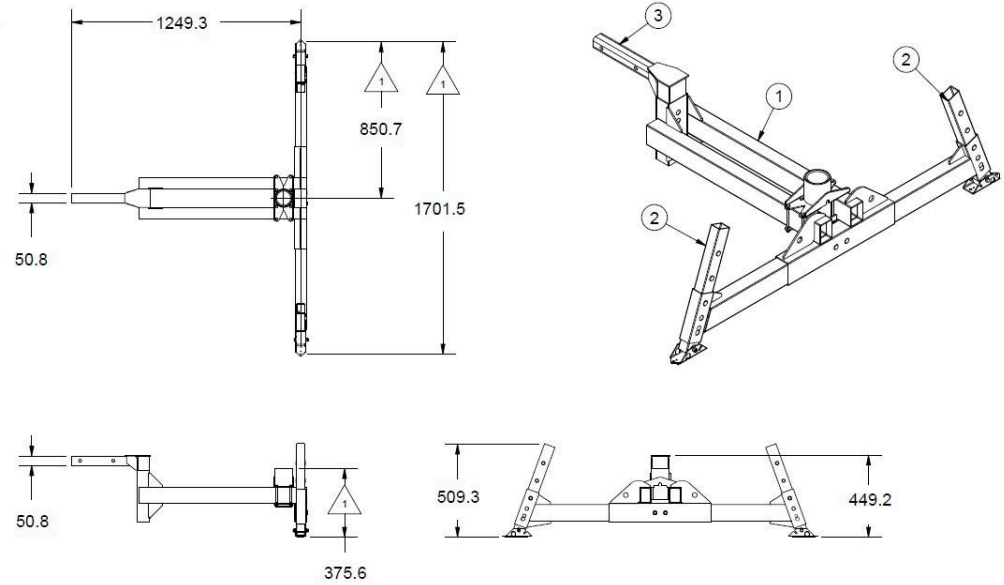
The base can be completed with two accessories if necessary, a vehicle ball adapter and an extension.

This base is designed to support the rated working load of all standard Irudek DAVIT and ANALOG when installed according to the manufacturer's instructions.

CHARACTERISTICS

Characteristics of the complete system (with the rest of the DAVIT)	Regulations	EN 795
	Capacity (Rescue)	Maximum 2 users / 280kg
	Capacity (Anti-fall)	1 user / 140kg
	Shelf life	Unlimited
Characteristics of the base	Weight	29,5 kg
Materials	General Construction	Galvanised steel / Aluminium 6061 T6
	Finishing	Powder coating

Dimensions (mm)



Application restrictions

- All system components **MUST** be installed, inspected, maintained and operated in accordance with the manufacturer's instructions.
- Structures selected for installation of this system **MUST BE** capable of supporting the weight of the mounted unit and all applied operating loads.
- This equipment **MUST** be installed and operated under the supervision of a competent person.
- Where required by regulations, each installation **MUST BE** carried out under the supervision of a qualified person.
- The installer is responsible for verifying the suitability of the recommended anchoring products based on application-specific factors.

ANCHORING

Descrição

Base para veículo

Este tipo de sistema de ancoragem foi concebido para fornecer uma estrutura de ancoragem para sistemas anti-queda pessoais, equipamento de entrada/recuperação e salvamento em espaços confinados.

Este equipamento deve ser completado com um mastro e um braço de ancoragem. A base foi concebida como uma base de apoio portátil para um sistema de turcos quando ligado a um veículo. Esta base pode igualmente ser combinada com a base de contrapeso adicional RACK COUNTERWEIGHT BASE quando não for possível montá-la num veículo.

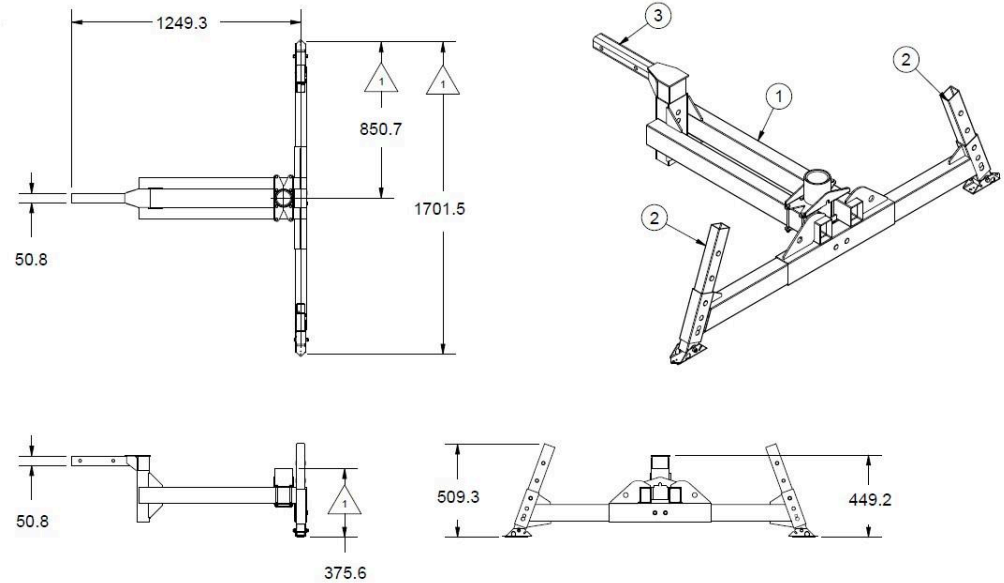
A base pode ser completada com dois acessórios, se necessário, um adaptador de bola para veículo e uma extensão.

Esta base foi concebida para suportar a carga de trabalho nominal de todos os Irudek DAVIT e ANALOG standard quando instalados de acordo com as instruções do fabricante.

CARACTERÍSTICAS

Caraterísticas do sistema completo (com o resto do DAVIT)	Regulamentos	EN 795
	Capacidade (Resgate)	Máximo 2 utilizadores / 280kg
	Capacidade (Anti-queda)	1 utilizador / 140kg
	Vida útil	Ilimitado
Caraterísticas da base	Peso	29,5 kg
Materiais	Construção geral	Aço galvanizado / Alumínio 6061 T6
	Acabamento	Revestimento em pó

Dimensões (mm)



Restrições de aplicação

- Todos os componentes do sistema DEVEM ser instalados, inspeccionados, mantidos e utilizados de acordo com as instruções do fabricante.
- As estruturas seleccionadas para a instalação deste sistema DEVEM ser capazes de suportar o peso da unidade montada e todas as cargas de funcionamento aplicadas.
- Este equipamento DEVE ser instalado e utilizado sob a supervisão de uma pessoa competente.
- Quando exigido pelos regulamentos, cada instalação DEVE ser efectuada sob a supervisão de uma pessoa qualificada.
- O instalador é responsável por verificar a adequação dos produtos de ancoragem recomendados com base em factores específicos da aplicação.

ANCRE

Description

De la base au véhicule

Ce type de système d'ancrage est conçu pour fournir une structure d'ancrage pour les systèmes d'arrêt de chute individuels, les équipements d'entrée/de récupération dans les espaces confinés et les équipements de sauvetage.

Cet équipement doit être complété par un mât et un bras d'ancrage. La base est conçue comme une base de support portable pour un système de bossoir lorsqu'il est connecté à un véhicule. Cette base peut également être combinée avec la base de contrepoids supplémentaire RACK COUNTERWEIGHT BASE lorsqu'il n'est pas possible de la monter sur un véhicule.

La base peut être complétée par deux accessoires si nécessaire, un adaptateur pour boule de véhicule et une extension.

Cette base est conçue pour supporter la charge de travail nominale de tous les Irudek DAVIT et ANALOG standard lorsqu'ils sont installés conformément aux instructions du fabricant.

CARACTÉRISTIQUES

Caractéristiques du système complet (avec le reste du DAVIT)

Réglementation	EN 795
Capacité (sauvetage)	Maximum 2 utilisateurs / 280kg
Capacité (anti-chute)	1 utilisateur / 140kg
La durée de conservation	Illimité

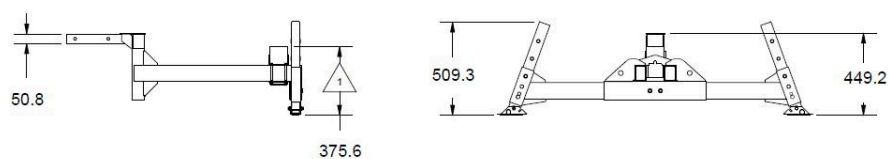
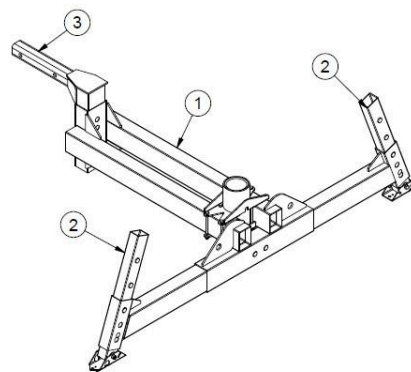
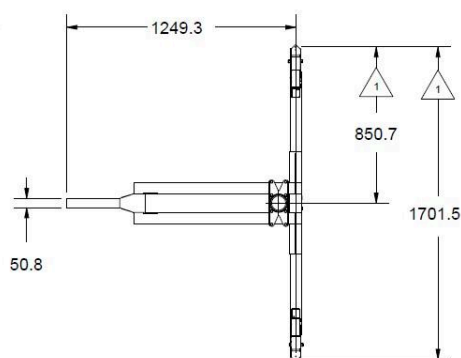
Caractéristiques de la base

Poids	29,5 kg
-------	---------

Matériaux

Construction générale	Acier galvanisé / Aluminium 6061 T6
Finitions	Revêtement en poudre

Dimensions (mm)

Restrictions
d'application

- Tous les composants du système DOIVENT être installés, inspectés, entretenus et utilisés conformément aux instructions du fabricant.
- Les structures choisies pour l'installation de ce système DOIVENT être capables de supporter le poids de l'unité montée et toutes les charges d'exploitation appliquées.
- Cet équipement DOIT être installé et utilisé sous la supervision d'une personne compétente.
- Lorsque la réglementation l'exige, chaque installation DOIT être effectuée sous la supervision d'une personne qualifiée.
- Il incombe à l'installateur de vérifier l'adéquation des produits d'ancrage recommandés en fonction des facteurs spécifiques à l'application.

ANCHORING

Beschreibung

Basis zum Fahrzeug

Diese Art von Verankerungssystemen ist als Verankerungsstruktur für persönliche Absturzsicherungssysteme, Zugangs-/Bergungssysteme für beengte Räume und Rettungsausrüstungen konzipiert.

Diese Ausrüstung muss durch einen Mast und einen Ankerarm ergänzt werden. Die Basis ist als tragbare Stützbasis für ein Davit-System konzipiert, wenn sie an ein Fahrzeug angeschlossen ist. Diese Basis kann auch mit der zusätzlichen Gegengewichtsbasis RACK COUNTERWEIGHT BASE kombiniert werden, wenn es nicht möglich ist, sie an einem Fahrzeug zu montieren.

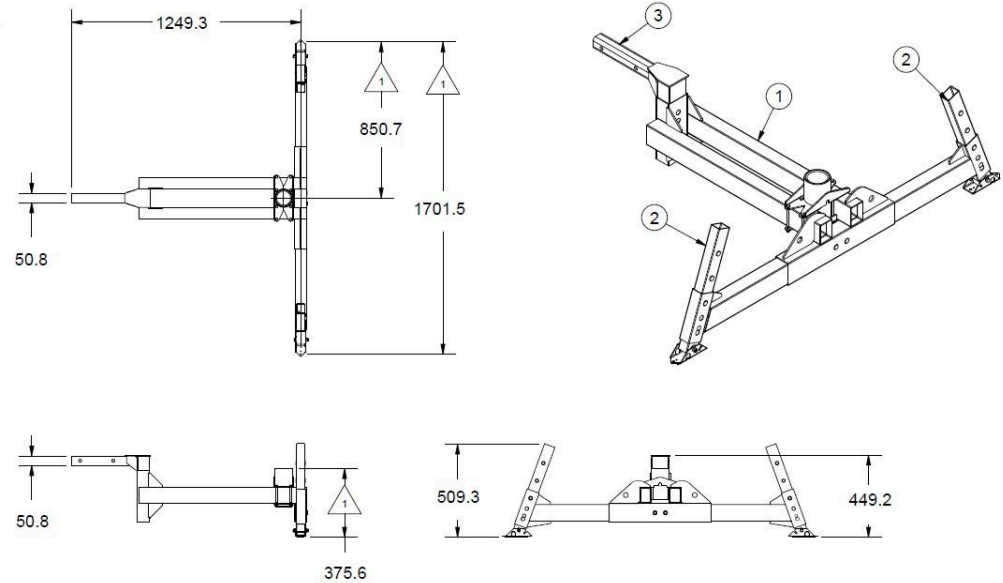
Die Basis kann bei Bedarf mit zwei Zubehörteilen ergänzt werden, einem Adapter für Fahrzeugkugeln und einer Verlängerung.

Dieser Sockel ist so ausgelegt, dass er die Nennlast aller Standard Irudek DAVIT und ANALOG trägt, wenn er gemäß den Anweisungen des Herstellers installiert wird.

EIGENSCHAFTEN

Merkmale des Gesamtsystems (mit dem Rest von DAVIT)	Vorschriften	EN 795
	Kapazität (Rettung)	Maximal 2 Benutzer / 280kg
	Kapazität (Anti-Fall)	1 Benutzer / 140kg
	Haltbarkeit	Unbegrenzt
Merkmale der Basis	Gewicht	29,5 kg
Materialien	Allgemeines Bauwesen	Verzinkter Stahl / Aluminium 6061 T6
	Finishing	Pulverbeschichtung

Abmessungen (mm)

Einschränkungen
bei der Anwendung

- Alle Systemkomponenten **MÜSSEN** in Übereinstimmung mit den Anweisungen des Herstellers installiert, inspiziert, gewartet und betrieben werden.
- Die für die Installation dieses Systems ausgewählten Strukturen **MÜSSEN** in der Lage sein, das Gewicht der montierten Einheit und alle angewandten Betriebslasten zu tragen.
- Dieses Gerät **MUSS** unter der Aufsicht einer kompetenten Person installiert und betrieben werden.
- Wo es die Vorschriften verlangen, **MUSS** jede Installation unter Aufsicht einer qualifizierten Person durchgeführt werden.
- Der Installateur ist dafür verantwortlich, die Eignung der empfohlenen Verankerungsprodukte anhand anwendungsspezifischer Faktoren zu überprüfen.

KOTWICZENIE

Opis

Podstawa do pojazdu

Ten typ systemu kotwiczącego został zaprojektowany w celu zapewnienia struktury kotwiczącej dla osobistych systemów powstrzymywania spadania, wchodzenia do zamkniętych przestrzeni / odzyskiwania i sprzętu ratowniczego.

Sprzęt ten musi być uzupełniony o maszt i ramię kotwiące. Podstawa została zaprojektowana jako przenośna podstawa nośna dla systemu żurawika po podłączeniu do pojazdu. Podstawa ta może być również połączona z dodatkową podstawą przeciwwagi RACK COUNTERWEIGHT BASE, gdy nie ma możliwości zamontowania jej na pojeździe.

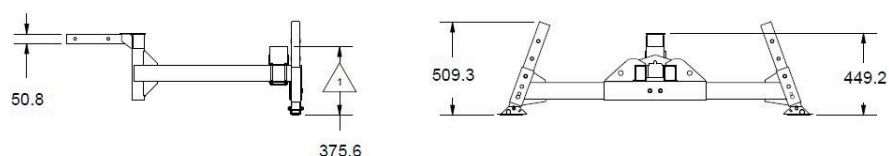
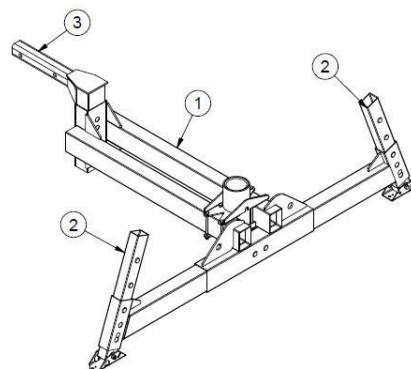
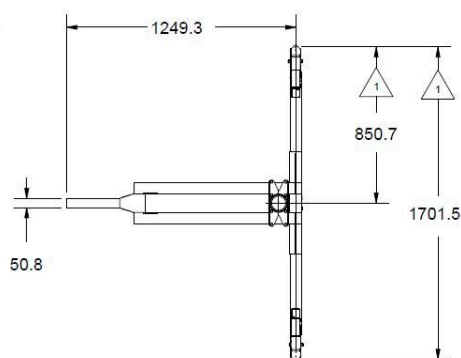
W razie potrzeby podstawę można uzupełnić o dwa akcesoria: adapter kuli pojazdu i przedłużenie.

Podstawa ta została zaprojektowana tak, aby utrzymać znamionowe obciążenie robocze wszystkich standardowych urządzeń Irudek DAVIT i ANALOG, gdy są zainstalowane zgodnie z instrukcjami producenta.

CHARAKTERYSTYKA

Charakterystyka kompletnego systemu (z resztą DAVIT)	Regulacje	EN 795
	Pojemność (ratunkowa)	Maksymalnie 2 użytkowników / 280 kg
	Udźwig (zapobieganie upadkom)	1 użytkownik / 140 kg
	Trwałość	Bez ograniczeń
Charakterystyka bazy	Waga	29,5 kg
Materiały	Budownictwo ogólne	Stal ocynkowana / Aluminium 6061 T6
	Wykończenie	Malowanie proszkowe

Wymiary (mm)



Ograniczenia aplikacji

- Wszystkie elementy systemu MUSZĄ być instalowane, sprawdzone, konserwowane i obsługiwane zgodnie z instrukcjami producenta.
- Konstrukcje wybrane do instalacji tego systemu MUSZĄ być w stanie utrzymać ciężar zamontowanego urządzenia i wszystkie zastosowane obciążenia robocze.
- To urządzenie MUSI być instalowane i obsługiwane pod nadzorem kompetentnej osoby.
- Jeśli wymagają tego przepisy, każda instalacja MUSI być przeprowadzana pod nadzorem wykwalifikowanej osoby.
- Instalator jest odpowiedzialny za weryfikację przydatności zalecanych produktów kotwiczących w oparciu o czynniki specyficzne dla danego zastosowania.

ANCHORING

Leírás

Bázis a járműhöz

Ezt a típusú rögzítési rendszert úgy tervezték, hogy rögzítőszerkezetet biztosítson a személyes leesésgátló rendszerek, a zárt térbe való belépés/mentés és a mentőfelszerelések számára.

Ezt a berendezést árbcoc és horgonykarral kell kiegészíteni. Az alapot úgy tervezték, hogy járműhöz csatlakoztatva hordozható támasztékként szolgáljon a davit rendszerhez. Ez az alap kombinálható a RACK COUNTERWEIGHT BASE kiegészítő ellensúlyalappal is, ha nem lehetséges járműre szerelni.

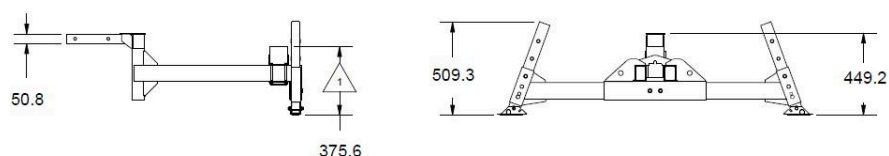
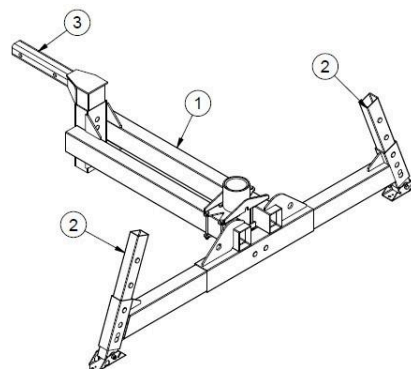
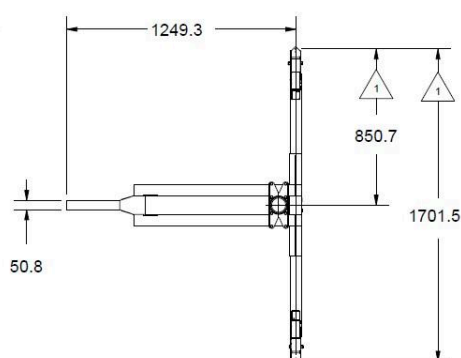
A bázis szükség esetén két kiegészítővel, egy járműgömb adapterrel és egy hosszabbítóval egészíthető ki.

Ezt az alapot úgy tervezték, hogy a gyártó utasításainak megfelelően történő beépítés esetén az összes szabványos Irudek DAVIT és ANALOG névleges munkaterhelését elbírja.

JELLEMZŐK

A teljes rendszer jellemzői (a DAVIT többi részével együtt)	Szabályozások	EN 795
	Kapacitás (mentés)	Maximum 2 felhasználó / 280kg
	Kapacitás (esésgátló)	1 felhasználó / 140kg
	Szabályozási idő	Korlátlan
Az alap jellemzői	Súly	29,5 kg
Anyagok	Általános építőipar	Horganyzott acél / Alumínium 6061 T6
	Finishing	Porszórás

Méretek (mm)

Alkalmazási
korlátozások

- A rendszer minden alkatrészét a gyártó utasításainak megfelelően KELL telepíteni, ellenőrizni, karbantartani és üzemeltetni.
- A rendszer telepítéséhez kiválasztott szerkezeteknek alkalmasnak KELL lenniük a felszerelt egység súlyának és az összes alkalmazott üzemi terhelésnek a viselésére.
- Ezt a berendezést hozzáértő személy felügyelete mellett KELL telepíteni és üzemeltetni.
- Ahol az előírások megkövetelik, minden telepítést képzett személy felügyelete mellett KELL elvégezni.
- A beépítő felelős az ajánlott rögzítő termékek alkalmasságának ellenőrzéséért az alkalmazásspecifikus tényezők alapján.

FÖRANKRING

Beskrivning

Bas till fordon

Denna typ av förankringssystem är avsett att utgöra en förankringsstruktur för personliga fallskyddssystem, utrustning för tillträde till och räddning i slutna utrymmen samt räddningsutrustning.

Denna utrustning måste kompletteras med en mast och en förankringsarm. Basen är utformad som en bärbar stödbas för ett davitsystem när den är ansluten till ett fordon. Denna bas kan också kombineras med den extra motviktsbasen RACK COUNTERWEIGHT BASE när det inte är möjligt att montera den på ett fordon.

Basen kan vid behov kompletteras med två tillbehör, en adapter för fordonskula och en förlängning.

Denna bas är konstruerad för att klara den nominella arbetsbelastningen för alla standard Irudek DAVIT och ANALOG när de installeras enligt tillverkarens anvisningar.

EGENSKAPER

Egenskaper för det kompletta systemet (med resten av DAVIT)

Regleringar	EN 795
Kapacitet (räddning)	Maximalt 2 användare / 280 kg
Kapacitet (motverka fall)	1 användare / 140 kg
Hållbarhetstid	Obegränsad

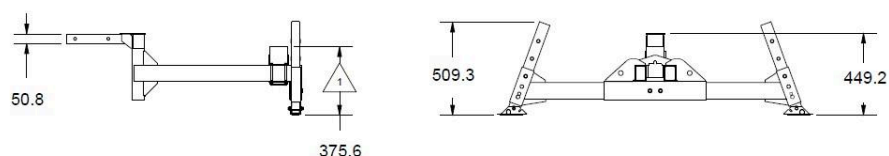
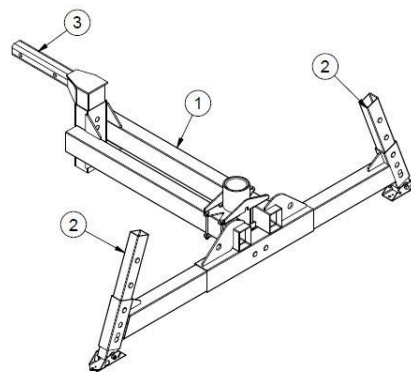
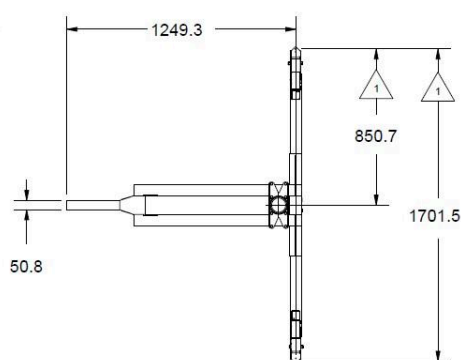
Basens egenskaper

Vikt	29,5 kg
------	---------

Material

Generell byggverksamhet	Galvaniserat stål / Aluminium 6061 T6
Efterbehandling	Pulverlackering

Mått (mm)

Begränsningar
i tillämpningen

- Alla systemkomponenter **MÅSTE** installeras, inspekteras, underhållas och användas i enlighet med tillverkarens anvisningar.
- Konstruktioner som väljs för installation av detta system **MÅSTE KUNNA** bära vikten av den monterade enheten och alla applicerade driftbelastningar.
- Denna utrustning **MÅSTE** installeras och användas under överinseende av en behörig person.
- Där så krävs enligt gällande bestämmelser **MÅSTE** varje installation utföras under överinseende av en kvalificerad person.
- Installatören är ansvarig för att kontrollera lämpligheten hos de rekommenderade förankringsprodukterna baserat på applikationsspecifika faktorer.

KOTVENIE

Popis

Základňa k vozidlu

Tento typ kotviaceho systému je navrhnutý tak, aby poskytoval kotviacu konštrukciu pre osobné systémy na zachytenie pádu, zariadenia na vstup do uzavretých priestorov a záchranné zariadenia.

Toto zariadenie musí byť doplnené o stožiar a kotviace rameno. Základňa je navrhnutá ako prenosná podperná základňa pre žeriavový systém po pripojení k vozidlu. Túto základňu je možné kombinovať aj s prídavnou základňou s protizávažím RACK COUNTERWEIGHT BASE, keď ju nie je možné namontovať na vozidlo.

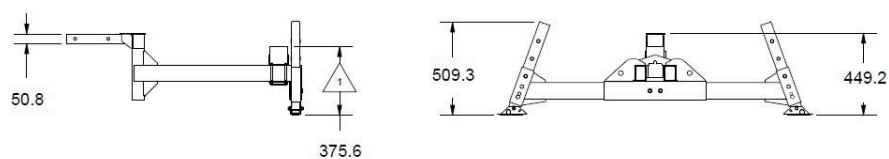
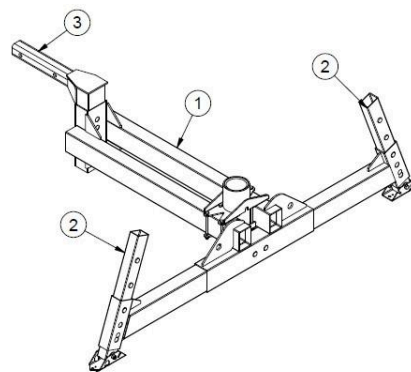
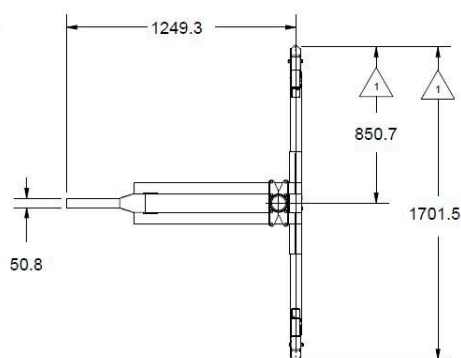
Základňu je možné v prípade potreby doplniť dvoma doplnkami, a to adaptérom na guľu do vozidla a nadstavcom.

Táto základňa je navrhnutá tak, aby udržala menovité pracovné zaťaženie všetkých štandardných zariadení Irudek DAVIT a ANALOG, ak sú nainštalované podľa pokynov výrobcu.

CHARAKTERISTIKA

Charakteristika kompletného systému (s ostatným systémom DAVIT)	Predpisy	SK 795
	Kapacita (záchrana)	Maximálne 2 používatelia / 280 kg
	Kapacita (proti pádu)	1 používateľ / 140 kg
	Životnosť	Neobmedzené
Charakteristika základne	Hmotnosť	29,5 kg
Materiály	Všeobecná výstavba	Pozinkovaná oceľ / Hliník 6061 T6
	Dokončenie	Práškové lakovanie

Rozmery (mm)

Obmedzenia
týkajúce sa
aplikácie

- Všetky komponenty systému sa MUSIA inštalovať, kontrolovať, udržiavať a prevádzkovať v súlade s pokynmi výrobcu.
- Konštrukcie vybrané na inštaláciu tohto systému MUSIA BYŤ schopné uniesť hmotnosť namontovanej jednotky a všetky použité prevádzkové zaťaženia.
- Toto zariadenie MUSÍ byť nainštalované a prevádzkované pod dohľadom kompetentnej osoby.
- Ak to vyžadujú predpisy, každá inštalácia sa MUSÍ vykonávať pod dohľadom kvalifikovanej osoby.
- Inštalatér je zodpovedný za overenie vhodnosti odporúčaných kotviacich produktov na základe faktorov špecifických pre danú aplikáciu.

ANCHORING

Descrição

Base para veículo

Esse tipo de sistema de ancoragem foi projetado para fornecer uma estrutura de ancoragem para sistemas de retenção de queda pessoal, entrada/recuperação em espaços confinados e equipamentos de resgate.

Esse equipamento deve ser completado com um mastro e um braço de ancoragem. A base foi projetada como uma base de suporte portátil para um sistema de turcos quando conectada a um veículo. Essa base também pode ser combinada com a base de contrapeso adicional RACK COUNTERWEIGHT BASE quando não for possível montá-la em um veículo.

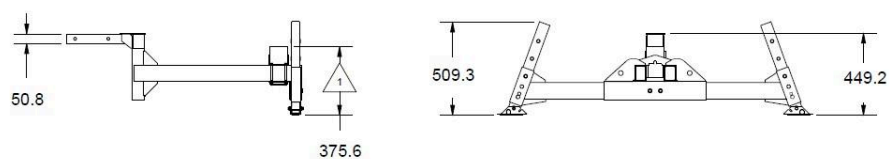
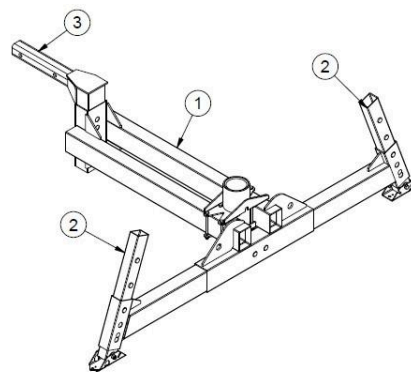
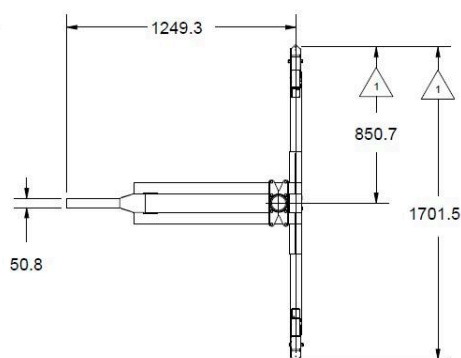
A base pode ser complementada com dois acessórios, se necessário, um adaptador de bola para veículos e uma extensão.

Essa base foi projetada para suportar a carga de trabalho nominal de todos os Irudek DAVIT e ANALOG padrão quando instalados de acordo com as instruções do fabricante.

CARACTERÍSTICAS

Características do sistema completo (com o restante do DAVIT)	Regulamentos	EN 795
	Capacidade (Resgate)	Máximo de 2 usuários / 280 kg
	Capacidade (Anti-queda)	1 usuário / 140 kg
	Validade de prateleira	Ilimitado
Características da base	Peso	29,5 kg
Materiais	Construção geral	Aço galvanizado / Alumínio 6061 T6
	Acabamento	Revestimento em pó

Dimensões (mm)



Restrições de aplicação

- Todos os componentes do sistema DEVEM ser instalados, inspecionados, mantidos e operados de acordo com as instruções do fabricante.
- As estruturas selecionadas para a instalação desse sistema DEVEM ser capazes de suportar o peso da unidade montada e todas as cargas operacionais aplicadas.
- Este equipamento DEVE ser instalado e operado sob a supervisão de uma pessoa competente.
- Quando exigido pelos regulamentos, cada instalação DEVE ser realizada sob a supervisão de uma pessoa qualificada.
- O instalador é responsável por verificar a adequação dos produtos de ancoragem recomendados com base em fatores específicos da aplicação.

АНХОРИНГ

Описание

База към превозно средство

Този тип система за закрепване е проектирана да осигури структура за закрепване на системи за персонално задържане при падане, оборудване за влизане в затворени пространства и спасително оборудване.

Това оборудване трябва да се комплектова с мачта и рамо за закрепване. Основата е проектирана като преносима опорна база за система за маневриране, когато е свързана към превозно средство. Тази база може да се комбинира и с допълнителната база за противотежест RACK COUNTERWEIGHT BASE, когато не е възможно да се монтира към превозното средство.

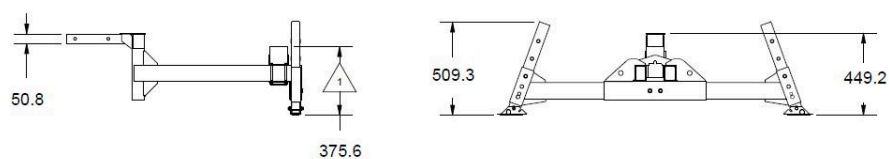
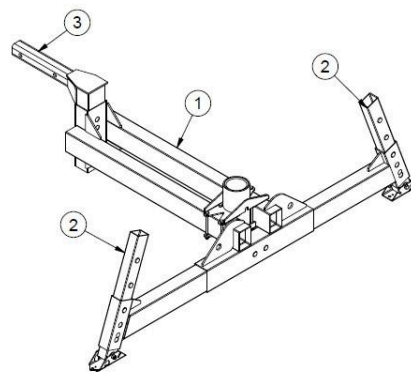
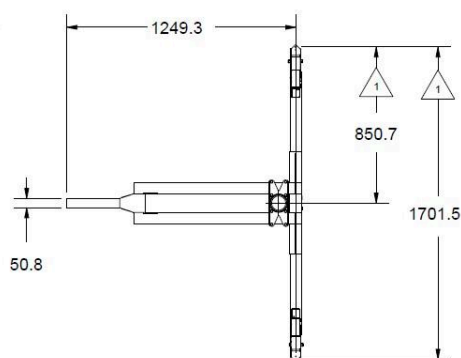
При необходимост основата може да се допълни с два аксесоара - адаптер за топка за автомобил и удължител.

Тази основа е проектирана да поддържа номиналното работно натоварване на всички стандартни Irudek DAVIT и ANALOG, когато са монтирани съгласно инструкциите на производителя.

ХАРАКТЕРИСТИКИ

Характеристики на цялостната система (с останалата част от DAVIT)	Регламенти	EN 795
	Капацитет (спасяване)	Максимално 2 потребители / 280 кг
	Капацитет (против падане)	1 потребител / 140 кг
	Съхранение на рафта	Неограничен
Характеристики на базата	Тегло	29,5 кг
Материали	Общо строителство	Поцинкована стомана / Алуминий 6061 T6
	Довършителни работи	Прахово покритие

Размери (мм)

Ограничения
за прилагане

- Всички компоненти на системата ТРЯБВА да се монтират, проверяват, поддържат и експлоатират в съответствие с инструкциите на производителя.
- Конструкциите, избрани за инсталиране на тази система, ТРЯБВА ДА могат да издържат теглото на монтираното устройство и всички прилагани работни натоварвания.
- Това оборудване ТРЯБВА да се монтира и експлоатира под надзора на компетентно лице.
- Когато това се изисква от нормативната уредба, всеки монтаж ТРЯБВА да се извършва под надзора на квалифицирано лице.
- Монтажникът е отговорен за проверката на пригодността на препоръчаните продукти за закрепване въз основа на специфичните за приложението фактори.

ANCHORING

Aprašymas

Bazė prie transporto priemonės

Šio tipo tvirtinimo sistema skirta asmeninėms kritimo stabdymo sistemoms, patekimo į uždaras erdves ir gelbėjimo įrangai tvirtinti.

Ši įranga turi būti sukomplektuota su stiebu ir inkaro svirtimi. Pagrindas skirtas kaip kilnojamoji atraminė bazė, skirta prie transporto priemonės prijungtai davito sistemai. Šią bazę taip pat galima derinti su papildoma atsvaros baze RACK COUNTERWEIGHT BASE, kai jos neįmanoma pritvirtinti prie transporto priemonės.

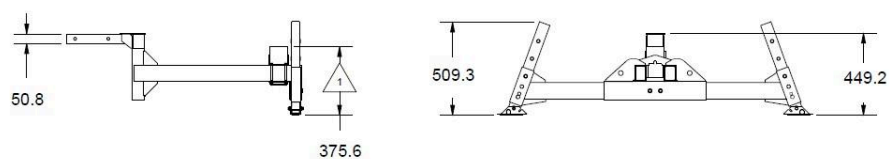
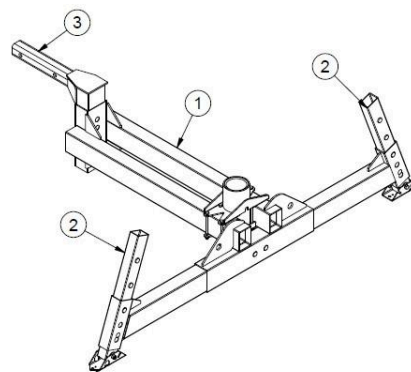
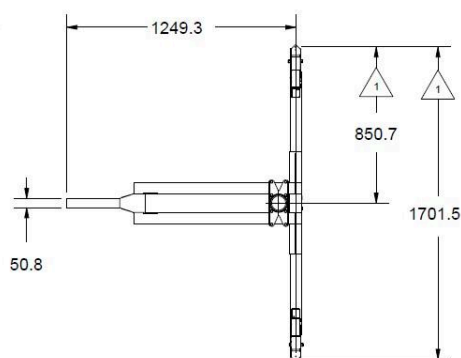
Jei reikia, pagrindą galima papildyti dviem priedais - transporto priemonės rutulio adapteriu ir prailginimu.

Šis pagrindas skirtas išlaikyti visų standartinių "Irudek" DAVIT ir ANALOG įrenginių vardinę darbinę apkrovą, kai jie sumontuoti pagal gamintojo instrukcijas.

CHARAKTERISTIKOS

Visos sistemos (su likusia DAVIT dalimi) charakteristikos	Reglamentai	EN 795
	Kapacitetas (gelbėjimas)	Daugiausia 2 naudotojai / 280 kg
	Galimybė (prieš kritimą)	1 naudotojas / 140 kg
	Trumpas galiojimo laikas	Neribotas
Pagrindo charakteristikos	Svoris	29,5 kg
Medžiagos	Bendroji statyba	Cinkuotas plienas / aliuminis 6061 T6
	Apdailos darbai	Dengimas miltelinio būdu

Matmenys (mm)



Taikymo apribojimai

- Visi sistemos komponentai PRIVALO būti sumontuoti, tikrinami, prižiūrimi ir eksploatuojami pagal gamintojo instrukcijas.
- Šiai sistemai įrengti parinktos konstrukcijos TURI BŪTI pajėgios išlaikyti sumontuoto įrenginio svorį ir visas veikiančias apkrovas.
- Šią įrangą PRIVALO montuoti ir eksploatuoti prižiūrint kompetentingam asmeniui.
- Jei to reikalaujama pagal teisės aktus, kiekvieną įrengimą PRIVALO atlikti kvalifikuotas asmuo.
- Montuotojas yra atsakingas už rekomenduojamų tvirtinimo produktų tinkamumo patikrinimą, atsižvelgiant į konkrečiam taikymui būdingus veiksnius.

FORANKRING

Beskrivelse

Base til kjøretøy

Denne typen forankringssystem er konstruert for å gi en forankringsstruktur for personlige fallsikringssystemer, inn- og utgangs- og redningsutstyr i lukkede rom.

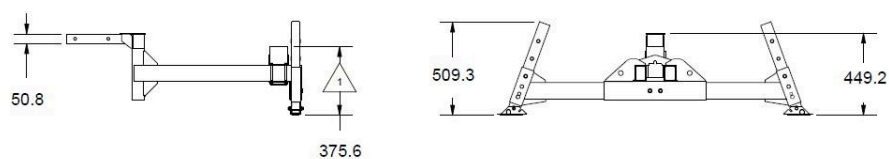
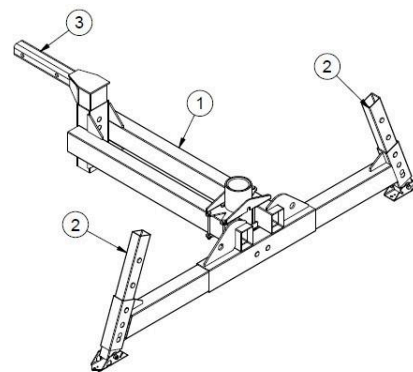
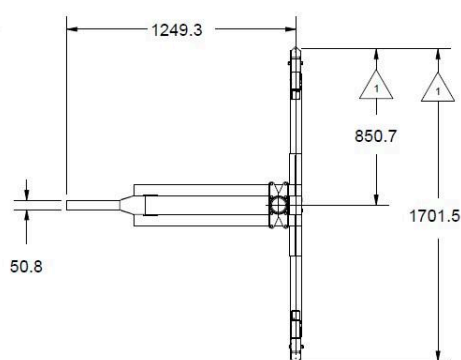
Dette utstyret må kompletteres med en mast og ankerarm. Basen er utformet som en bærbar støttebase for et davitsystem når den er koblet til et kjøretøy. Denne basen kan også kombineres med den ekstra motvektbasen RACK COUNTERWEIGHT BASE når det ikke er mulig å montere den på et kjøretøy. Basen kan ved behov kompletteres med to tilbehør, en kuleadapter for kjøretøy og en forlengelse.

Denne sokkelen er konstruert for å tåle den nominelle arbeidsbelastningen til alle standard Irudek DAVIT og ANALOG når de installeres i henhold til produsentens instruksjoner.

EGENSKAPER

Kjennetegn ved det komplette systemet (med resten av DAVIT)	Reguleringer	EN 795
	Kapasitet (redning)	Maksimalt 2 brukere / 280 kg
	Kapasitet (anti-fall)	1 bruker / 140 kg
	Holdbarhetstid	Ubegrenset
Kjennetegn ved basen	Vekt	29,5 kg
Materialer	Generell konstruksjon	Galvanisert stål / Aluminium 6061 T6
	Endbehandling	Pulverlakkering

Dimensjoner (mm)



Begrensninger for bruk

- Alle systemkomponenter MÅ installeres, inspiseres, vedlikeholdes og brukes i samsvar med produsentens instruksjoner.
- Konstruksjoner som velges for installasjon av dette systemet, MÅ være i stand til å bære vekten av den monterte enheten og alle påførte driftslaster.
- Dette utstyret MÅ installeres og brukes under oppsyn av en kompetent person.
- Der det kreves i henhold til forskrifter, MÅ hver installasjon utføres under tilsyn av en kvalifisert person.
- Installatøren er ansvarlig for å verifisere egnetheten til de anbefalte forankringsproduktene basert på bruksspesifikke faktorer.

ANCORARE

Descriere

Bază la vehicul

Acest tip de sistem de ancorare este conceput pentru a oferi o structură de ancorare pentru sistemele personale de oprire a căderilor, echipamente de intrare/recuperare și salvare în spații închise.

Acest echipament trebuie completat cu un catarg și un braț de ancorare. Baza este proiectată ca o bază de susținere portabilă pentru un sistem davit atunci când este conectată la un vehicul. Această bază poate fi, de asemenea, combinată cu baza de contragreutate suplimentară RACK COUNTERWEIGHT BASE atunci când nu este posibilă montarea pe un vehicul.

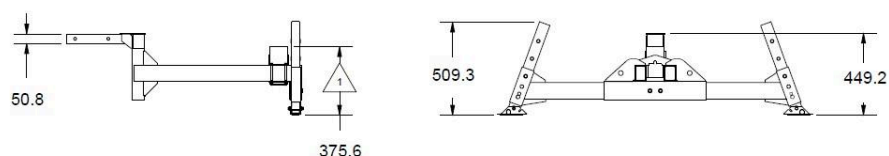
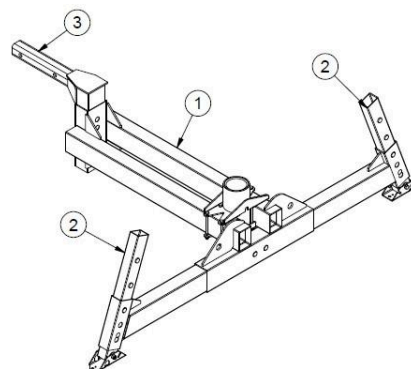
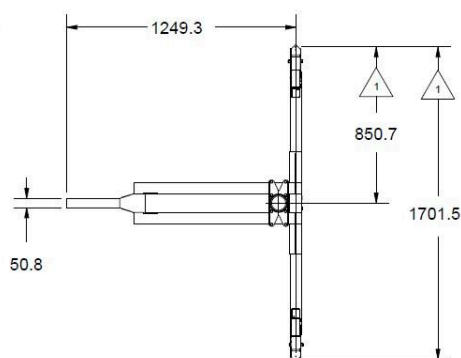
Baza poate fi completată cu două accesorii, dacă este necesar, un adaptor pentru bila vehiculului și o extensie.

Această bază este proiectată să susțină sarcina nominală de lucru a tuturor dispozitivelor Irudek DAVIT și ANALOG standard, atunci când sunt instalate în conformitate cu instrucțiunile producătorului.

CARACTERISTICI

Caracteristici ale sistemului complet (cu restul DAVIT)	Reglementări	EN 795
	Capacitate (salvare)	Maximum 2 utilizatori / 280 kg
	Capacitate (anti-cădere)	1 utilizator / 140 kg
	Durata de depozitare	nelimitat
Caracteristici ale bazei	Greutate	29,5 kg
Materiale	Construcții generale	Oțel galvanizat / Aluminu 6061 T6
	Finisare	Acoperire cu pulbere

Dimensiuni (mm)

Restricții
de aplicare

- Toate componentele sistemului TREBUIE să fie instalate, inspectate, întreținute și utilizate în conformitate cu instrucțiunile producătorului.
- Structurile selectate pentru instalarea acestui sistem TREBUIE să fie capabile să suporte greutatea unității montate și toate sarcinile de funcționare aplicate.
- Acest echipament TREBUIE să fie instalat și utilizat sub supravegherea unei persoane competente.
- În cazul în care reglementările o impun, fiecare instalare TREBUIE să fie efectuată sub supravegherea unei persoane calificate.
- Instalatorul este responsabil pentru verificarea adecvării produselor de ancorare recomandate pe baza factorilor specifici aplicației.

АНКОРЕЈЏ

Опис

База возила

Ови типови система за причвршћивање су дизајнирани да обезбеде ослонац за системе за спречавање пада особе, за улазак/спасавање у затвореним просторима и за спасилачку опрему.

Ова опрема мора бити опремљена стубом и краном за сидрење.

Основа је дизајнирана као преносива подлошка за давит систем када је прикључена на возило. Ова основа се такође може комбиновати са додатном RACK COUNTERWEIGHT BASE када није могуће монтирати је на возило.

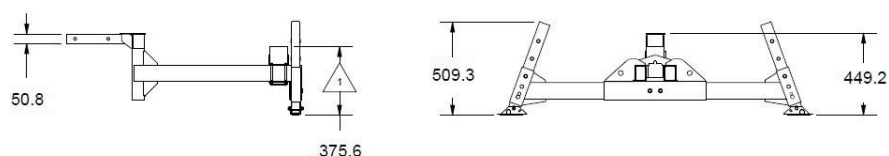
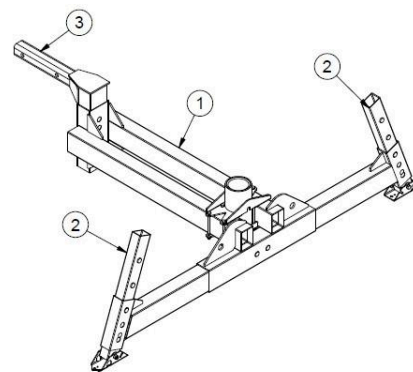
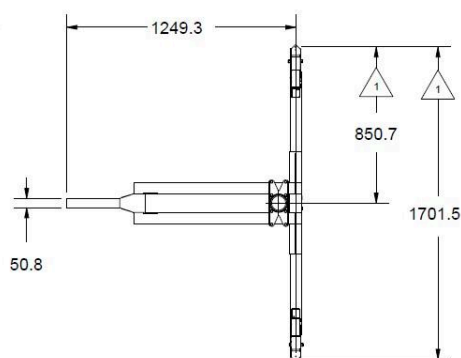
База се по потреби може допунити са два додатка: адаптер за лопту за возило и продужетак.

Ова база је дизајнирана да подржи номинално оптерећење свих стандардних Irudek DAVIT и ANALOG јединица када је инсталирана у складу са упутствима произвођача.

КАРАКТЕРИСТИКЕ

Карактеристике комплетног система (са остатком давита)	Прописи	EN 795
	Капацитет (Спасавање)	Максимално 2 корисника / 280 кг
	Капацитет (уређаји за заустављање пада)	1 корисник / 140 кг
	Корисни век	Неограничено
Основне карактеристике	Тежина	29,5 кг
Материјали	Општа конструкција	Галванисани челик / алуминијум 6061 T6
	Финиш	Прашкасто премазивање

Димензије (мм)

Ограничења
примене

- Све компоненте система МОРАЈУ бити инсталиране, прегледане, одржаване и коришћене у складу са упутствима произвођача.
- Конструкције одабране за инсталацију овог система МОРАЈУ бити у стању да поднесу тежину састављене јединице и све примењене радне оптерећења.
- Ова опрема МОРА да се инсталира и користи под надзором компетентне особе.
- Где то захтевају прописи, свака инсталација МОРА да се изведе под надзором квалификованог лица.
- Инсталатер је одговоран за проверу подобности препоручених производа за заземљивање на основу специфичних фактора примене.

ANKKUROINTI

Kuvaus

Tukikohdasta ajoneuvoon

Tämäntyyppinen kiinnitysjärjestelmä on suunniteltu tarjoamaan kiinnitysrakenne henkilökohtaisille putoamisen pysäytysjärjestelmille, suljetuissa tiloissa käytettäville sisäänpääsy- ja palautuslaitteille sekä pelastuslaitteille.

Tätä varustusta on täydennettävä mastolla ja ankkurivarrella. Jalusta on suunniteltu siirrettäväksi tukijalustaksi davit-järjestelmälle, kun se on kytketty ajoneuvoon. Tämä pohja voidaan yhdistää myös ylimääräiseen vastapainon tukiasemaan RACK COUNTERWEIGHT BASE, kun sitä ei ole mahdollista asentaa ajoneuvoon.

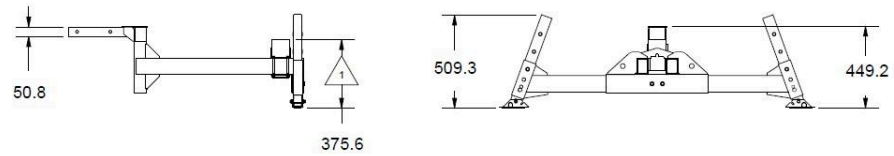
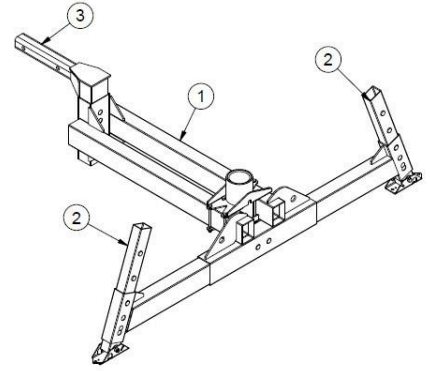
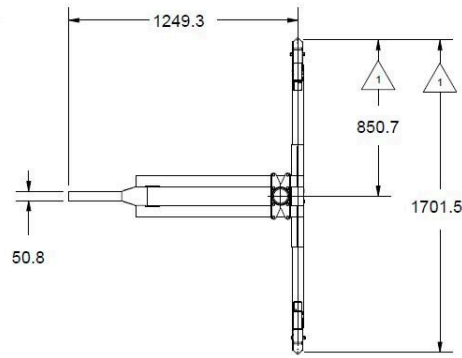
Pohjaa voidaan tarvittaessa täydentää kahdella lisävarusteella, ajoneuvokuulan sovittimella ja jatkeella.

Tämä jalusta on suunniteltu tukemaan kaikkien vakiomallisten Irudek DAVIT- ja ANALOG -laitteiden nimelliskuormitusta, kun ne on asennettu valmistajan ohjeiden mukaisesti.

OMINAISUUDET

Täydellisen järjestelmän ominaisuudet (muun DAVITin kanssa)	Säännökset	EN 795
	Kapasiteetti (pelastus)	Enintään 2 käyttäjää / 280kg
	Kapasiteetti (putoamisen esto)	1 käyttäjä / 140kg
	Säilyvyysaika	Rajoittamaton
Pohjan ominaisuudet	Paino	29,5 kg
Materiaalit	Yleisrakentaminen	Sinkitty teräs / Alumiini 6061 T6
	Viimeistely	Jauhemaalaus

Mitat (mm)



Soveltamisrajoitukset

- Kaikki järjestelmän osat ON asennettava, tarkastettava, huollettava ja käytettävä valmistajan ohjeiden mukaisesti.
- Tämän järjestelmän asentamiseen valittujen rakenteiden ON OLTAVA kykeneviä kantamaan asennetun yksikön paino ja kaikki käyttökuormat.
- Tämä laite on asennettava ja sitä on käytettävä pätevän henkilön valvonnassa.
- Säädösten niin vaatiessa jokainen asennus ON suoritettava pätevän henkilön valvonnassa.
- Asentaja on vastuussa suositeltujen ankkurointituotteiden soveltuvuuden tarkistamisesta sovelluskohtaisten tekijöiden perusteella.

ANKURATOORIUM

Kirjeldus

Baasist sõidukile

Seda tüüpi kinnituspunktide süsteem on mõeldud isiklike kukkumise peatamise süsteemide, piiratud ruumi sisenemise/pääste- ja päästevahendite kinnitusstruktuuri loomiseks.

See seade peab olema varustatud masti ja ankurdusvarrega. Alus on mõeldud teisaldatava tugialusena davit-süsteemi jaoks, kui see on ühendatud sõidukiga. Seda alust saab kombineerida ka täiendava vastukaalu alusega RACK COUNTERWEIGHT BASE, kui seda ei ole võimalik sõidukile paigaldada.

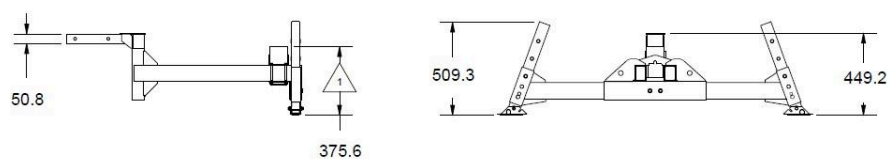
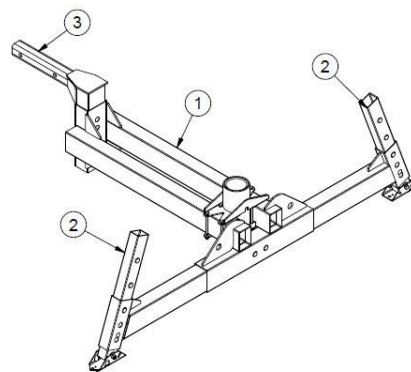
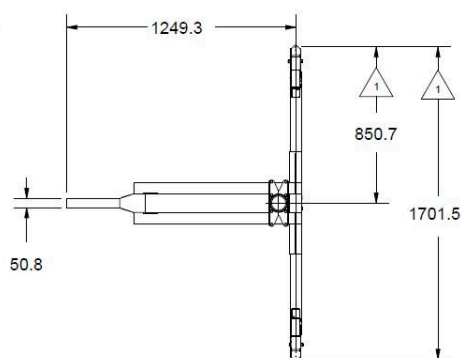
Alust saab vajadusel täiendada kahe tarvikuga, sõidukikuuli adapteri ja pikendusega.

See alus on ette nähtud kandma kõigi standardsete Irudek DAVIT ja ANALOG seadmete nimitöökoormust, kui need on paigaldatud vastavalt tootja juhiste.

OMADUSED

Täieliku süsteemi omadused (koos ülejäänud DAVITiga)	Eeskirjad	EN 795
	Kapatsus (pääste)	Maksimaalselt 2 kasutajat / 280kg
	Võimekus (kukkumisvastane)	1 kasutaja / 140kg
	Liikuvus	Piiramatu
Aluse omadused	Kaalu	29,5 kg
Materjalid	Üldine ehitus	Tsingitud teras / alumiinium 6061 T6
	Viimistlemine	Pulbriga katmine

Mõõtmed (mm)



Rakendamispirangud

- Kõik süsteemi komponendid PEAB paigaldama, kontrollima, hooldama ja kasutama vastavalt tootja juhistele.
- Selle süsteemi paigaldamiseks valitud konstruktsioonid PEAVAD olema võimelised kandma paigaldatud seadme kaalu ja kõiki rakendatavaid töökoormusi.
- Seda seadet PEAB paigaldama ja kasutama pädeva isiku järelevalve all.
- Kui see on eeskirjadega nõutud, PEAB iga paigaldus toimuma kvalifitseeritud isiku järelevalve all.
- Paigaldaja vastutab soovitatud ankurdamistoodete sobivuse kontrollimise eest, lähtudes rakendusspetsiifilistest teguritest.