

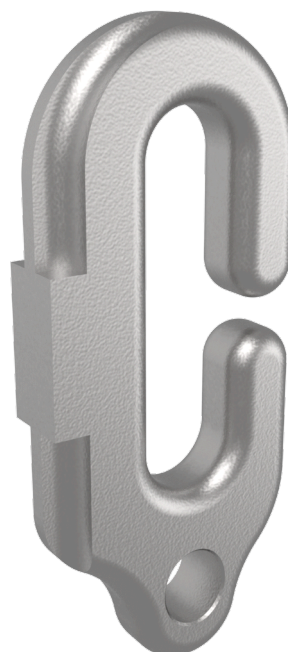


CARRO FIJO – LF CONNECT F

LF CONNECT F

FICHA TÉCNICA

Producto



Descripción

- Componente de la línea de vida LIFELINE 2000
- Su principal misión es circular por la totalidad de la línea de vida sin desconectarse en ningún momento.
- Una vez introducido en la línea de vida no es posible su extracción.

Norma

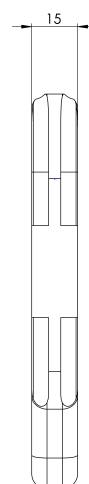
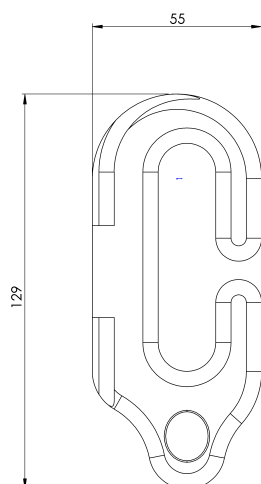
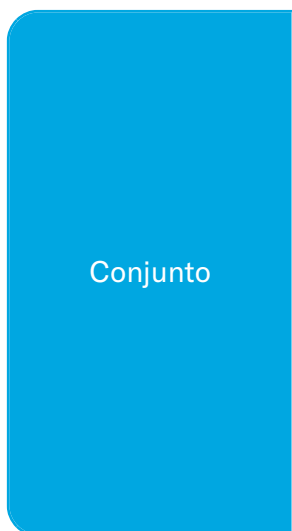
EN 795 Tipo C

CARACTERÍSTICAS

Características generales

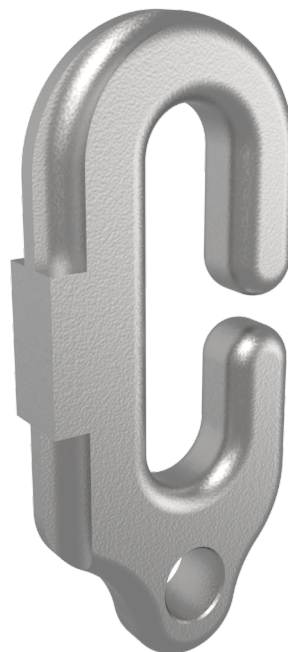
Referencia	201804400005
Material	Acero Inox 316
Peso	0,457 kg
Dimensiones	129x55x15 mm

PLANOS



LF CONNECT F

Product



Description

- LIFELINE 2000 Lifeline Component
- Its main mission is to circulate along the entire lifeline without disconnecting at any time.
- Once inserted in the lifeline it is not possible to remove it.

Standard

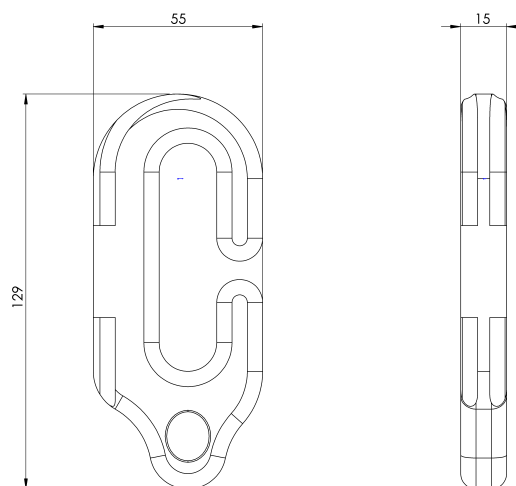
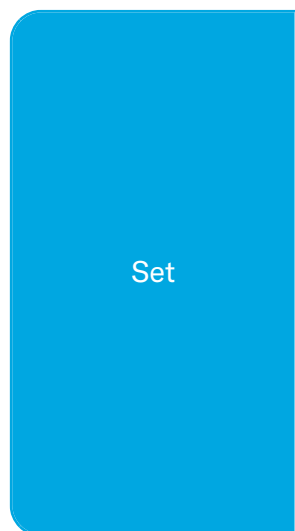
EN 795 Type C

CHARACTERISTICS

General characteristics

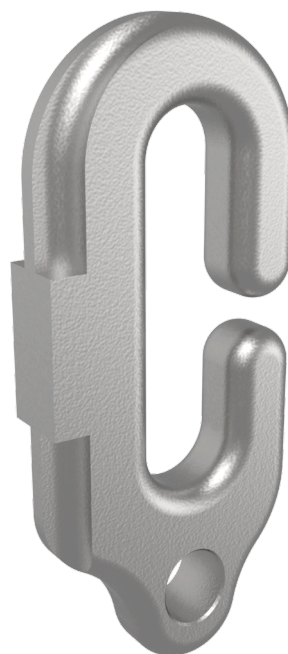
Reference	201804400005
Material	316 Stainless Steel
Weight	0,457 kg
Dimensions	129x55x15 mm

PLANS



LF CONNECT F

Prodotto



Descrizione

- Componente della linea vita LIFELINE 2000.
- La sua funzione principale è circolare lungo l'intera linea vita senza mai scollegarsi.
- Una volta inserito nella linea vita, non è possibile rimuoverlo.

NORMA

EN 795 Tipo C

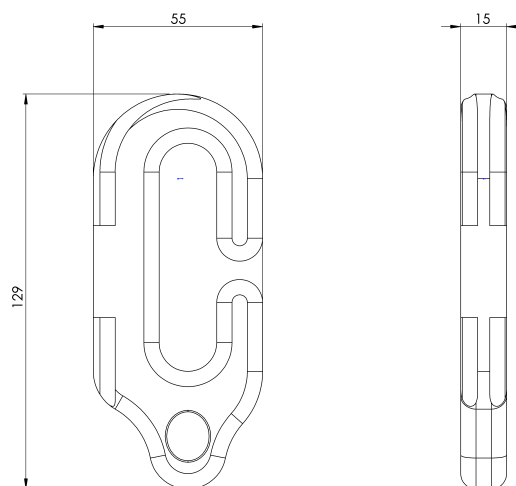
CARATTERISTICHE

Caratteristiche generali

Codice	201804400005
Materiale	Acciaio inox 316
Peso	0,457 kg
Dimensioni	129x55x15 mm

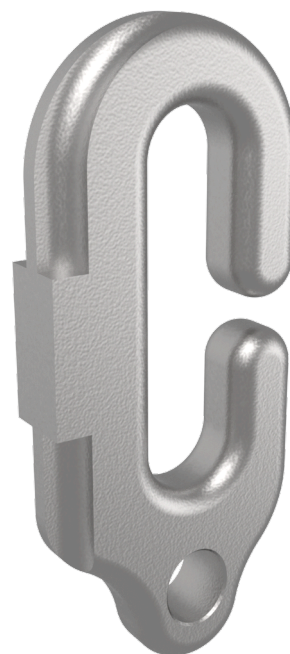
DISEGNO TECNICO

DISPOSITIVO



LF CONNECT F

Produto



Descrição

- LIFELINE 2000 Componente Lifeline
- A sua principal missão é circular ao longo de toda a linha de vida sem se desligar em nenhum momento.
- Uma vez inserido na linha de vida, não é possível retirá-lo.

Padrão

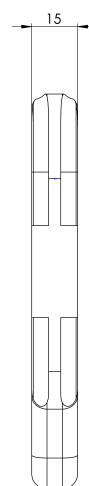
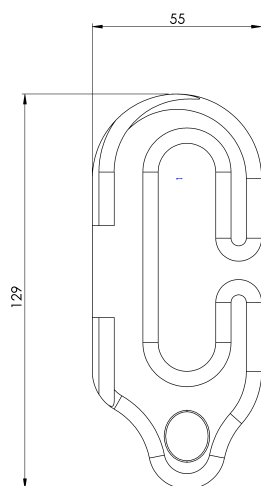
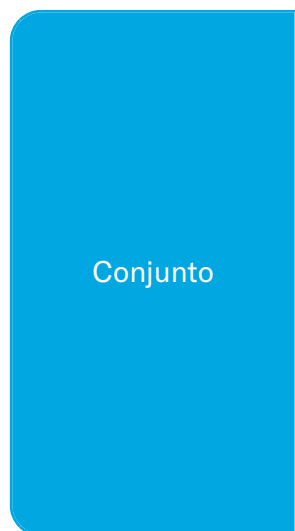
EN 795 Tipo C

CARACTERÍSTICAS

Caraterísticas gerais

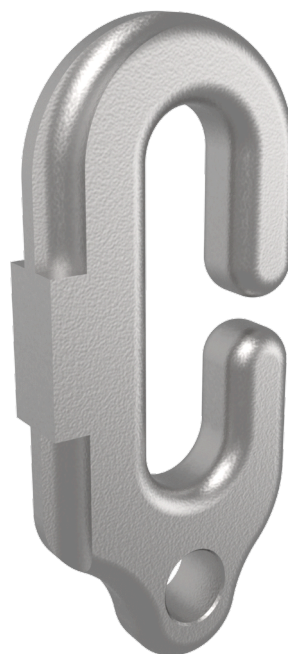
Referência	201804400005
Material	Aço inoxidável 316
Peso	0,457 kg
Dimensões	129x55x15 mm

PLANOS



LF CONNECT F

Produit



Description

- LIFELINE 2000 Composant Lifeline
- Sa mission principale est de circuler tout au long de la ligne de vie sans se déconnecter à aucun moment.
- Une fois inséré dans la ligne de vie, il n'est pas possible de le retirer.

Standard

EN 795 Type C

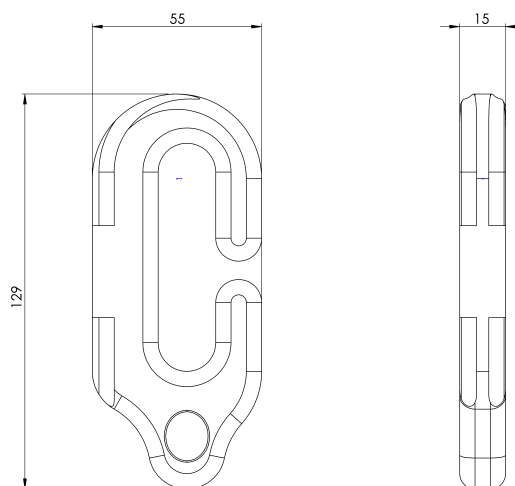
CARACTÉRISTIQUES

Caractéristiques générales

Référence	201804400005
Matériel	Acier inoxydable 316
Poids	0,457 kg
Dimensions	129x55x15 mm

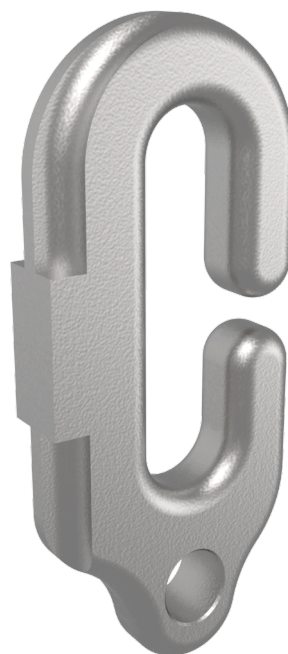
PLANS

Set (jeu de mots)



LF CONNECT F

Produkt



Beschreibung

- LIFELINE 2000 Lebenslinie Komponente
- Seine Hauptaufgabe besteht darin, sich entlang der gesamten Lebenslinie zu bewegen, ohne die Verbindung zu unterbrechen.
- Einmal in die Rettungsleine eingeführt, kann sie nicht mehr entfernt werden.

Standard

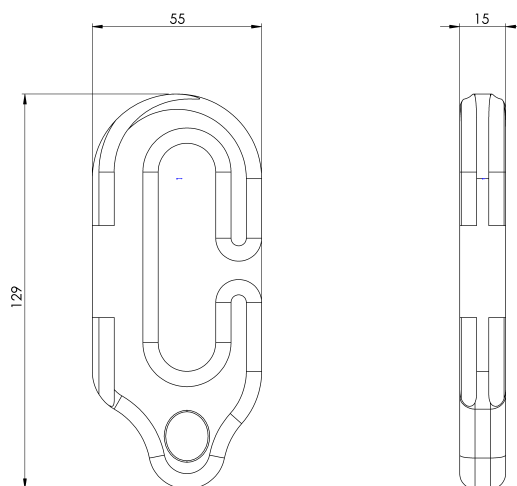
EN 795 Typ C

EIGENSCHAFTEN

Allgemeine Merkmale

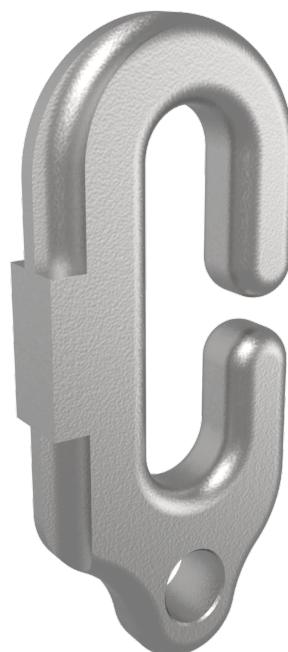
Referenz	201804400005
Material	Edelstahl 316
Gewicht	0,457 kg
Abmessungen	129x55x15 mm

PLANEN



LF CONNECT F

Produkt



Opis

- LIFELINE 2000 Element linii życia
- Jego głównym zadaniem jest krążenie wzdłuż całej linii życia bez rozłączania się w dowolnym momencie.
- Po włożeniu do linii życia nie można jej wyjąć.

Standard

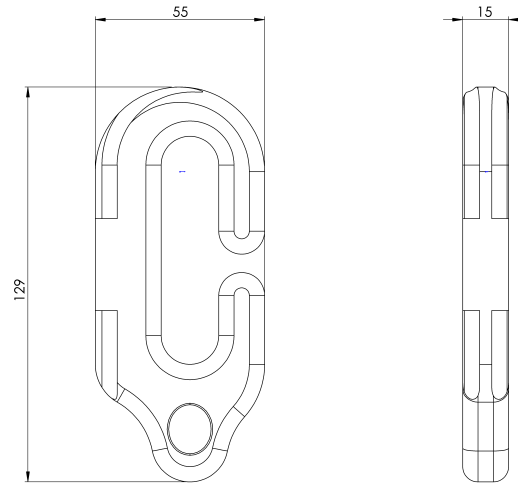
EN 795 Typ C

CHARAKTERYSTYKA

Ogólna charakterystyka

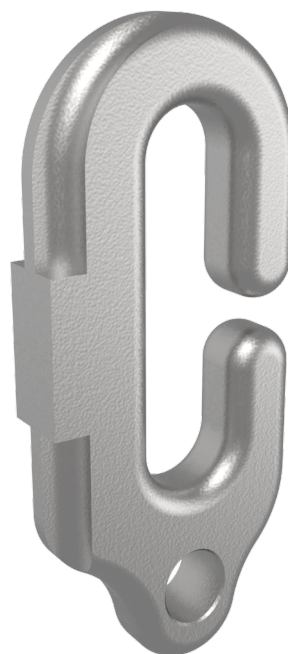
Odniesienie	201804400005
Materiał	Stal nierdzewna 316
Waga	0,457 kg
Wymiary	129x55x15 mm

PLANY



LF CONNECT F

Termék



Leírás

- LIFELINE 2000 Életvonal-összetevő
- Fő feladata, hogy a teljes életvonal mentén keringjen anélkül, hogy bármikor megszakadna.
- A mentőkötélbe való behelyezés után nem lehet eltávolítani.

Standard

EN 795 C típus

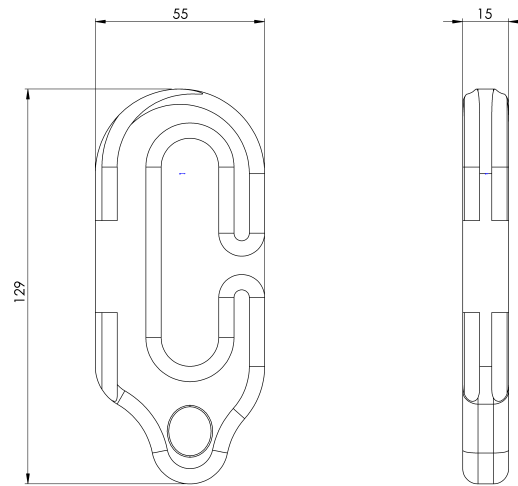
JELLEMZŐK

Általános jellemzők

Hivatkozás	201804400005
Anyag	316 rozsdamentes acél
Súly	0,457 kg
Méretetek	129x55x15 mm

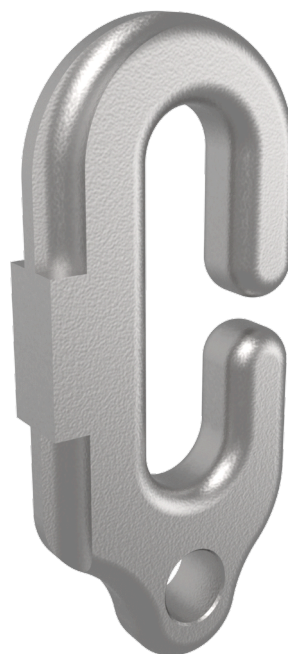
TERVEK

Állítsa be a



LF CONNECT F

Продукт



Описание

- LIFELINE 2000 Компонент на линията на живота
- Основната му задача е да циркулира по цялата линия на живота, без да се прекъсва в нито един момент.
- Веднъж поставен в спасителното въже, той не може да бъде изваден.

Стандартен

EN 795 Тип C

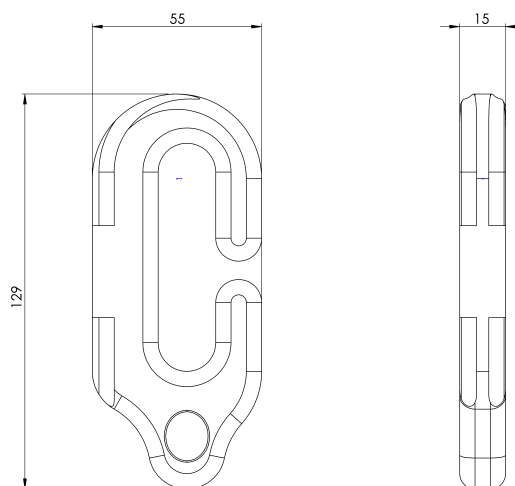
ХАРАКТЕРИСТИКИ

Общи
характеристики

Справка	201804400005
Материал	316 неръждаема стомана
Тегло	0,457 кг
Размери	129x55x15 мм

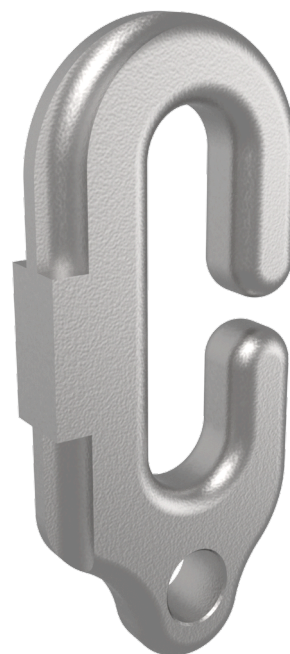
ПЛАНОВЕ

Задайте



LF CONNECT F

Produto



Descrição

- Componente do LIFELINE 2000 Lifeline
- Sua principal missão é circular ao longo de toda a linha de vida sem se desconectar em nenhum momento.
- Uma vez inserido na linha de vida, não é possível removê-lo.

Padrão

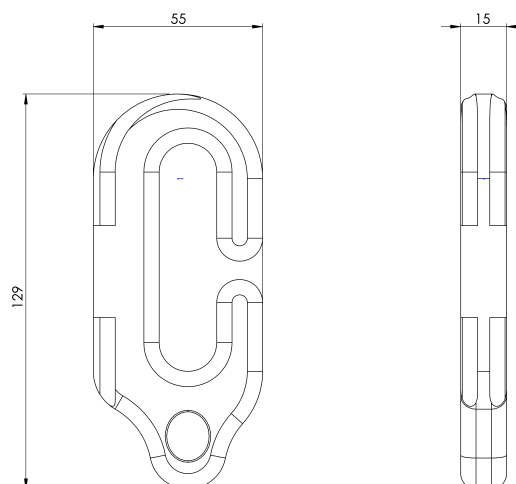
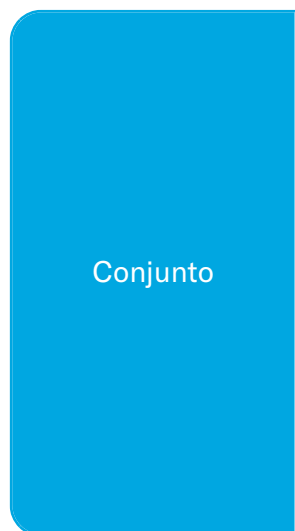
EN 795 Tipo C

CARACTERÍSTICAS

Características gerais

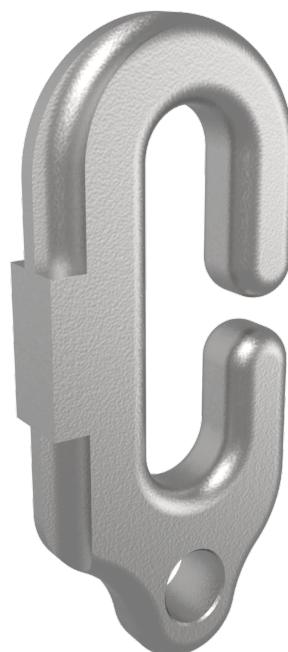
Referência	201804400005
Material	Aço inoxidável 316
Peso	0,457 kg
Dimensões	129x55x15 mm

PLANOS



LF CONNECT F

Produkt



Popis

- LIFELINE 2000 Komponent Lifeline
- Jeho hlavnou úlohou je obiehať po celej životnej dráhe bez toho, aby sa kedykoľvek odpojil.
- Po vložení do záchranného lana ho nie je možné vybrať.

Štandard

EN 795 Typ C

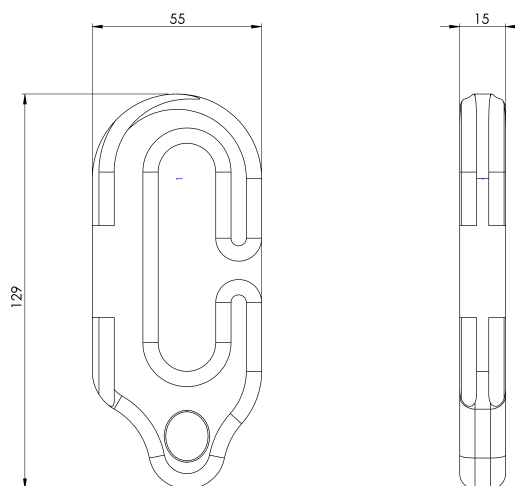
CHARAKTERISTIKA

Všeobecná charakteristika

Referencia	201804400005
Materiál	Nerezová oceľ 316
Hmotnosť	0,457 kg
Rozmery	129x55x15 mm

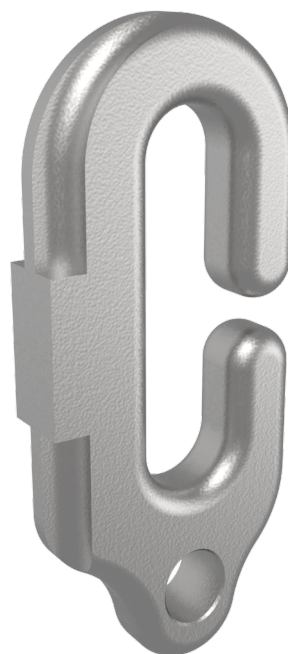
PLÁNY

Nastavenie



LF CONNECT F

Produkt



Beskrivning

- LIFELINE 2000 Lifeline-komponent
- Dess huvuduppgift är att cirkulera längs hela livlinan utan att koppla bort sig vid något tillfälle.
- När den väl är införd i livlinan går det inte att ta bort den.

Standard

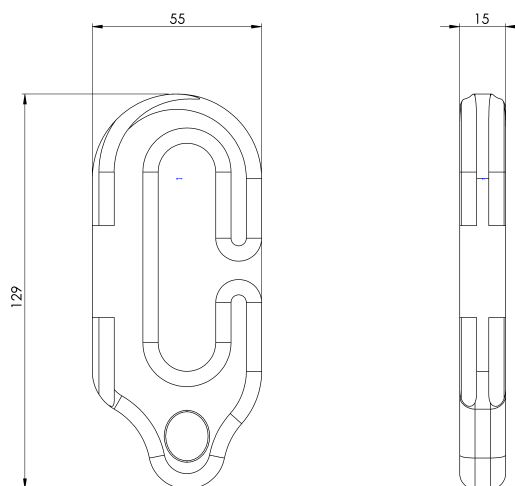
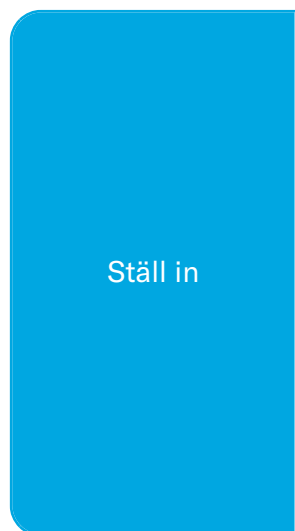
EN 795 Typ C

EGENSKAPER

Allmänna egenskaper

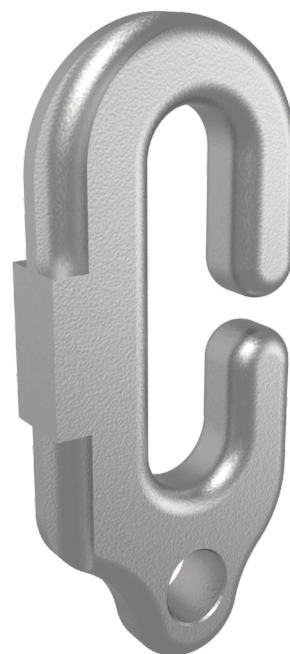
Reference (referens)	201804400005
Material	316 Rostfritt stål
Vikt	0,457 kg
Dimensioner	129x55x15 mm

PLANER



LF CONNECT F

Produktas



Aprašymas

- LIFELINE 2000 Lifeline komponentas
- Pagrindinė jo misija - cirkuliuoti išilgai visos gyvybės linijos ir niekuomet neatsijungti.
- Kartą įkišus į gelbėjimo virvę, jos ištraukti neįmanoma.

Standartinis

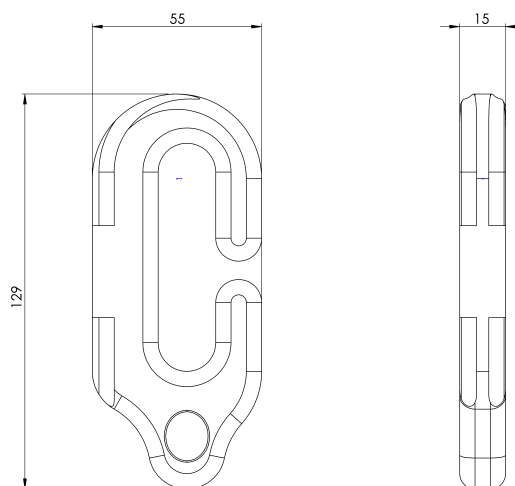
EN 795 C tipas

CHARAKTERISTIKOS

Bendrosios savybės	Nurodymai	201804400005
	Medžiaga	316 nerūdijantis plienas
	Svoris	0,457 kg
	Matmenys	129x55x15 mm

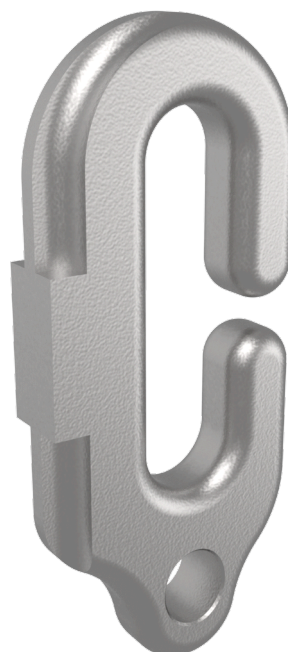
PLANAI

Nustatyti



LF CONNECT F

Produkt



Beskrivelse

- LIFELINE 2000 Lifeline-komponent
- Hovedoppgaven er å sirkulere langs hele livslinjen uten å koble fra på noe tidspunkt.
- Når den først er satt inn i livlinen, er det ikke mulig å ta den ut igjen.

Standard

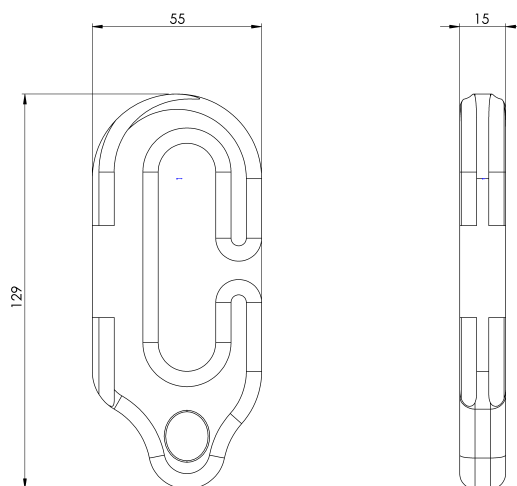
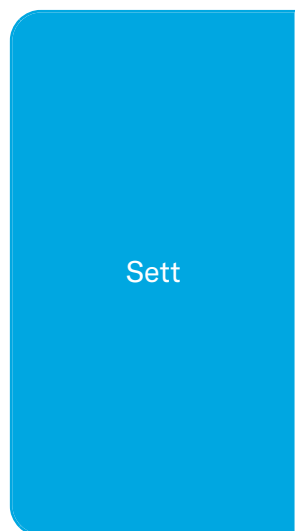
EN 795 Type C

EGENSKAPER

Generelle
egenskaper

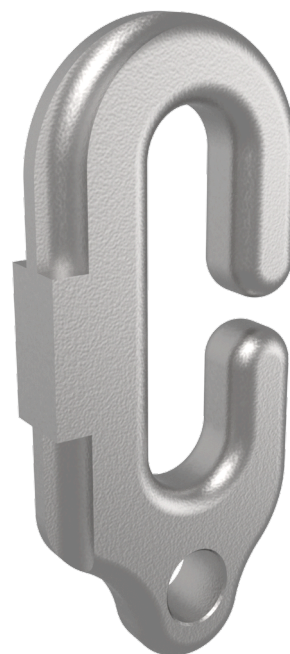
Referanse	201804400005
Materiale	316 rustfritt stål
Vekt	0,457 kg
Dimensjoner	129x55x15 mm

PLANER



LF CONNECT F

Produs



Descriere

- LIFELINE 2000 Componentă Lifeline
- Principala sa misiune este să circule de-a lungul întregii linii vitale fără a se deconecta în niciun moment.
- Odată introdus în linia de viață, acesta nu poate fi scos.

Standard

EN 795 Tip C

CARACTERISTICI

Caracteristici
generale

Referință	201804400005
Material	316 Oțel inoxidabil
Greutate	0,457 kg
Dimensiuni	129x55x15 mm

PLANURI

