



SOPORTE PARA MURO - SR SOPORTE MURO

SR SOPORTE MURO

FICHA TÉCNICA

Producto



Descripción

- Componente de la línea de vida SEKURAIL.
- Su principal misión es fijar el raíl en posición pared.

Norma

EN 795 Tipo D

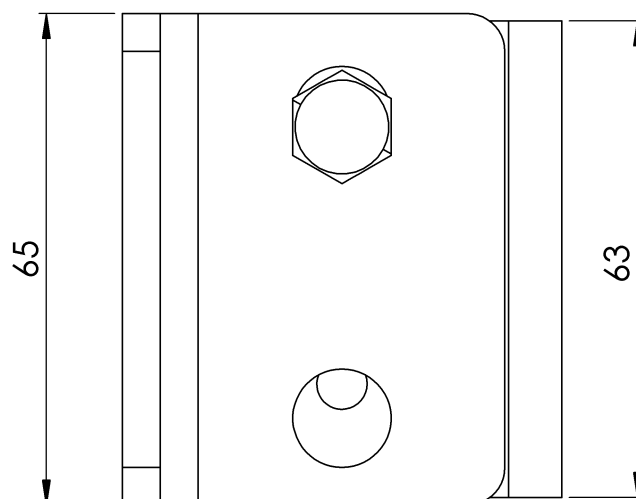
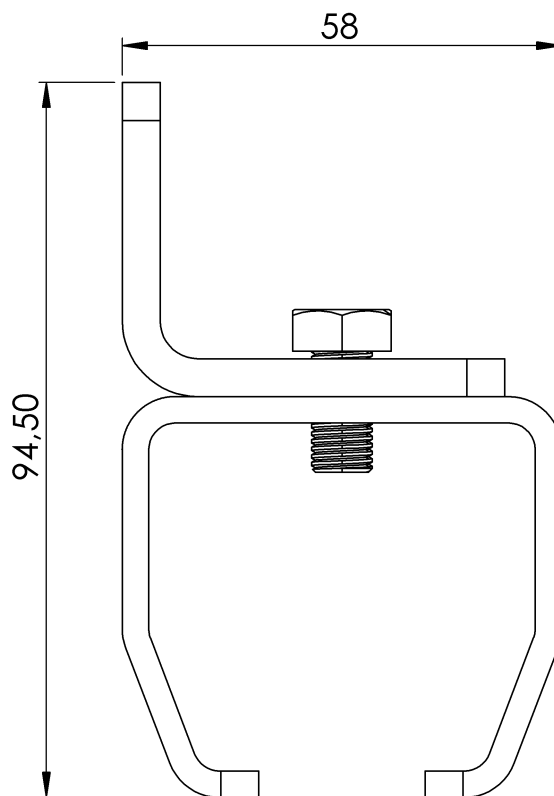
CARACTERÍSTICAS

Características generales

Referencia	201704100006
Material	Acero Zincado Blanco
Peso	0,50 Kg
Dimensiones	95x65x58 mm

PLANOS

Conjunto



MR WALL SUPPORT

Product



Description

- SEKURAIL lifeline component.
- Its main task is to fix the rail in position on the wall.

Standard

EN 795 Type D

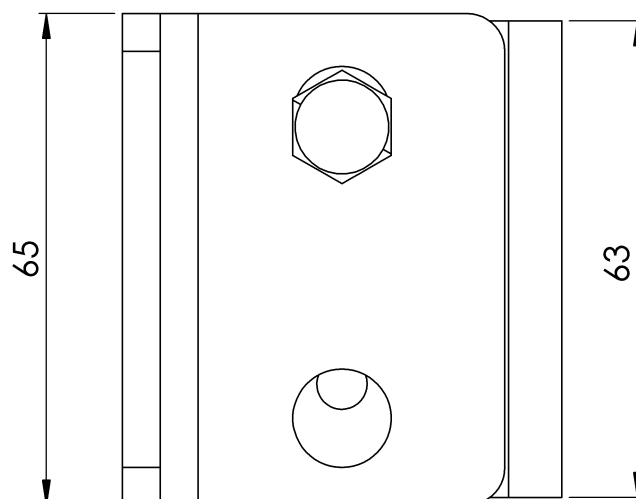
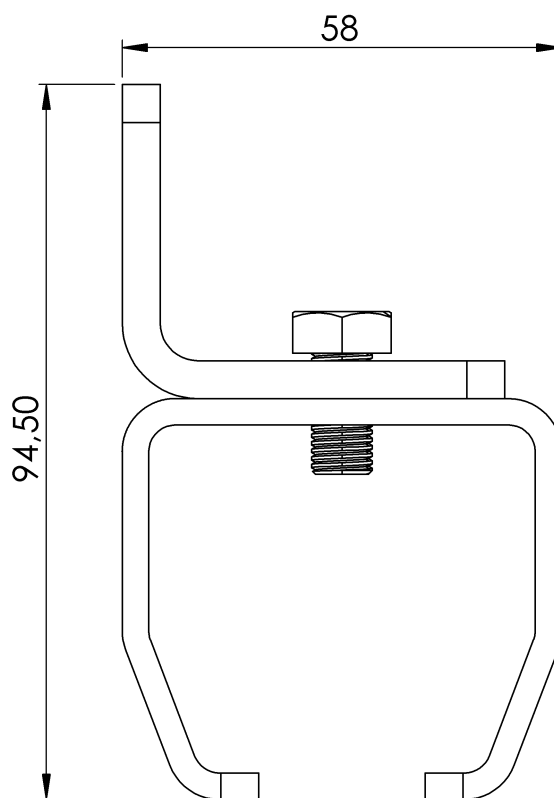
CHARACTERISTICS

General characteristics

Reference	201704100006
Material	White Zinc Plated Steel
Weight	0,50 Kg
Dimensions	95x65x58 mm

PLANS

Set



SUPPORTO A PARETE MR

Prodotto



Descrizione

- Componente della linea di vita SEKURAIL.
- Il suo compito principale è quello di fissare il binario alla parete.

Standard

EN 795 Tipo D

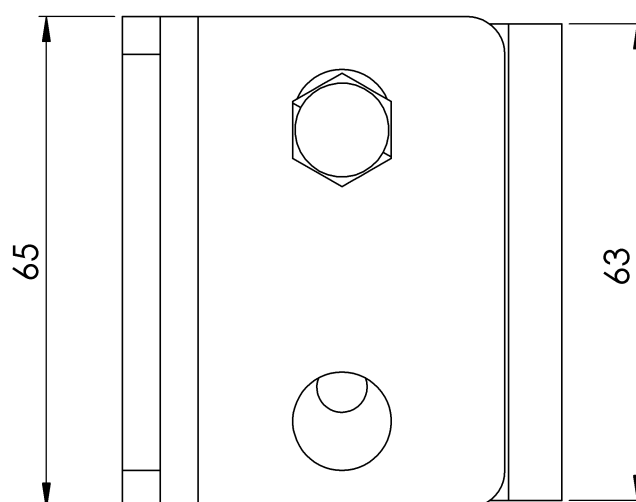
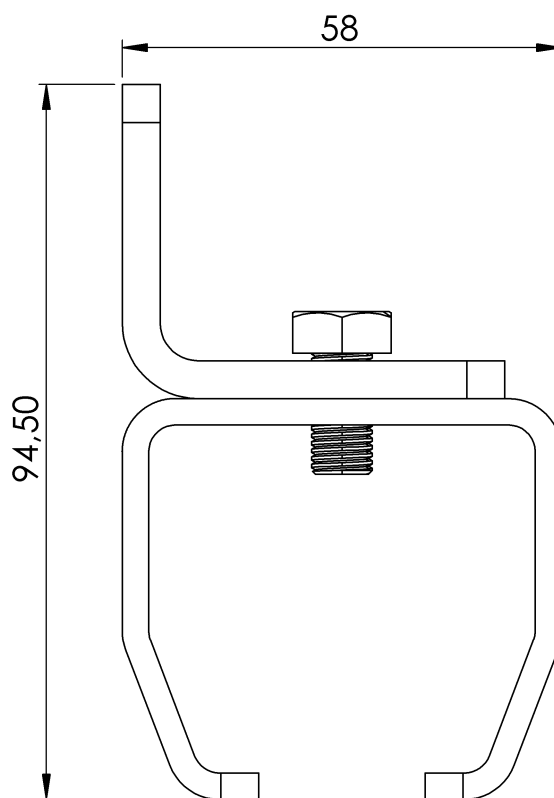
CARATTERISTICHE

Caratteristiche generali

Riferimento	201704100006
Materiale	Acciaio zincato bianco
Peso	0,50 Kg
Dimensioni	95x65x58 mm

PIANI

Set



SUPOORTE DE PAREDE MR

Produto



Descrição

- Componente da linha de vida SEKURAIL.
- A sua principal função é fixar a calha na parede.

Padrão

EN 795 Tipo D

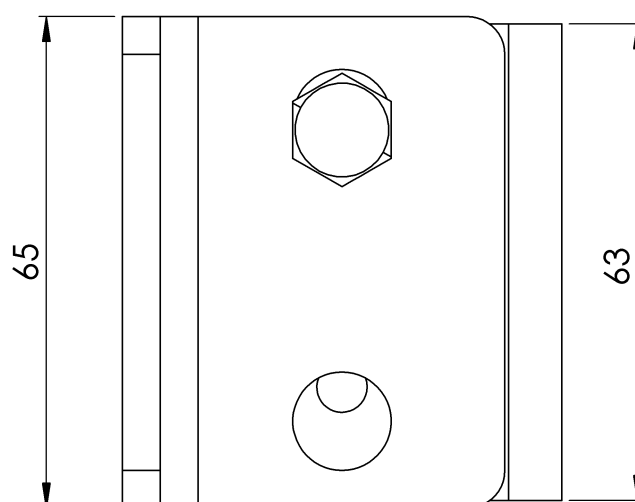
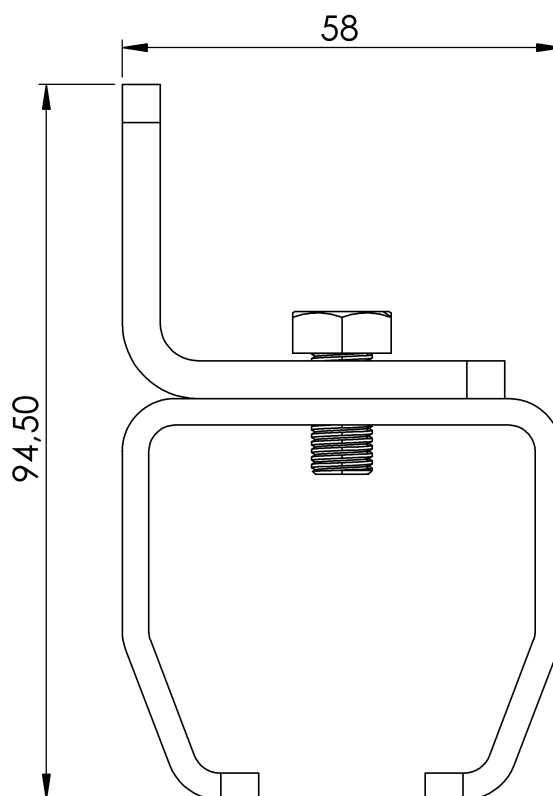
CARACTERÍSTICAS

Caraterísticas gerais

Referência	201704100006
Material	Aço zincado branco
Peso	0,50 kg
Dimensões	95x65x58 mm

PLANOS

Conjunto



MR SUPPORT MURAL

Produit



Description

- Composant de la ligne de vie SEKURAIL.
- Sa tâche principale est de fixer le rail en position sur le mur.

Standard

EN 795 Type D

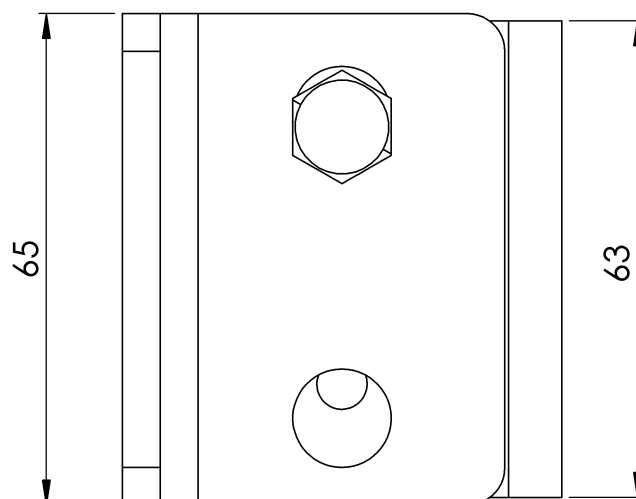
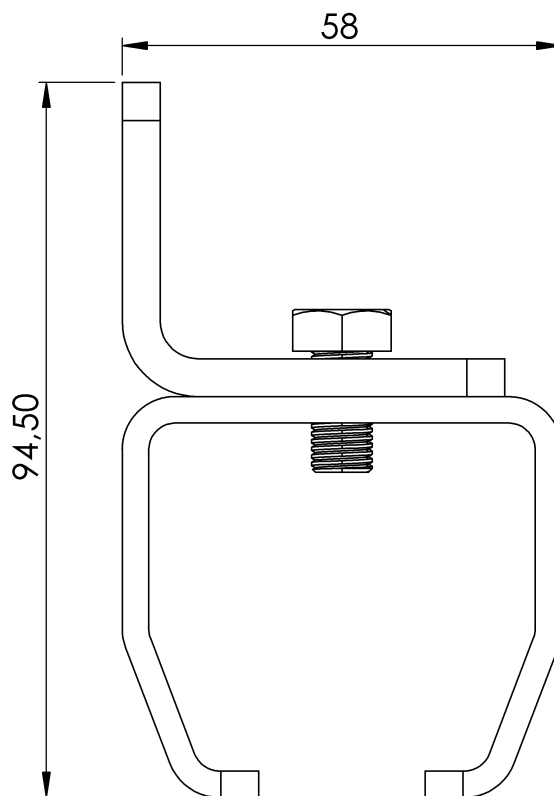
CARACTÉRISTIQUES

Caractéristiques générales

Référence	201704100006
Matériel	Acier zingué blanc
Poids	0,50 Kg
Dimensions	95x65x58 mm

PLANS

Set (jeu de mots)



HERR WANDHALTERUNG

Produkt



Beschreibung

- SEKURAIL-Rettungsseil-Komponente.
- Seine Hauptaufgabe besteht darin, die Schiene an der Wand zu befestigen.

Standard

EN 795 Typ D

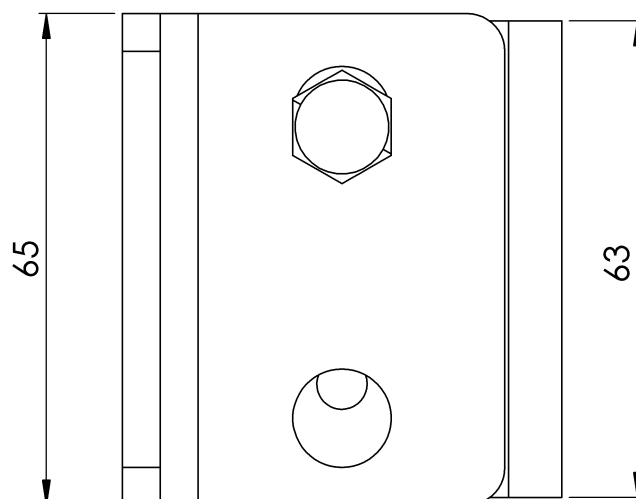
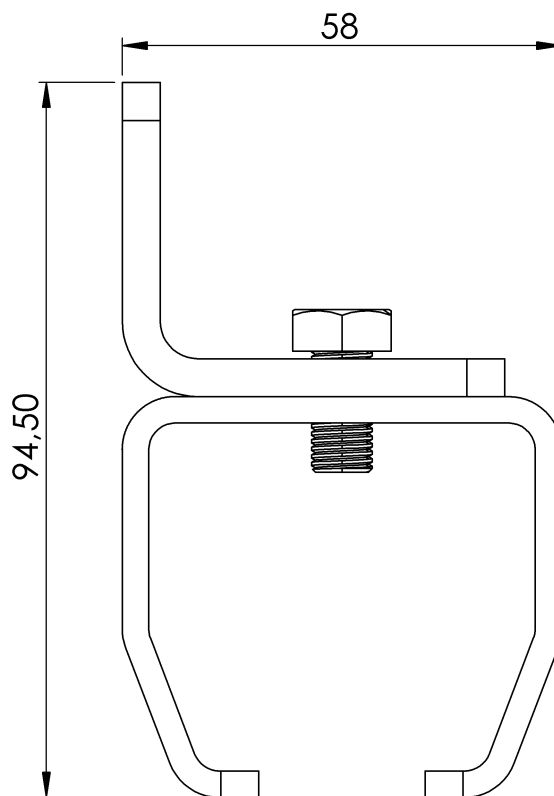
EIGENSCHAFTEN

Allgemeine Merkmale

Referenz	201704100006
Material	Weiß verzinkter Stahl
Gewicht	0,50 kg
Abmessungen	95x65x58 mm

PLANEN

Einstellung



WSPORNIK ŚCIENNY MR

Produkt



Opis

- Element linii życia SEKURAIL.
- Jego głównym zadaniem jest przymocowanie szyny do ściany.

Standard

EN 795 Typ D

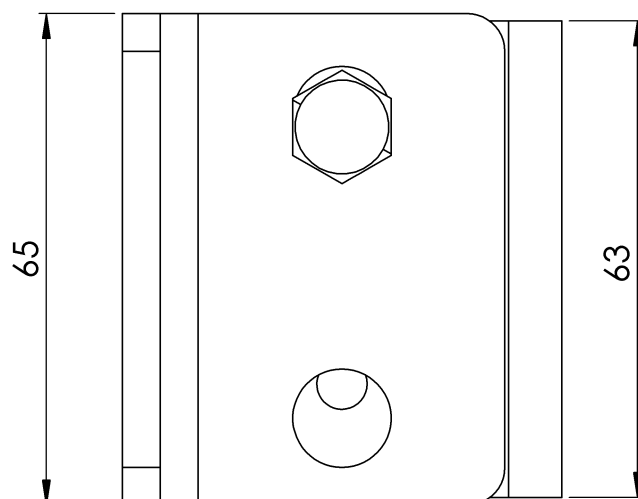
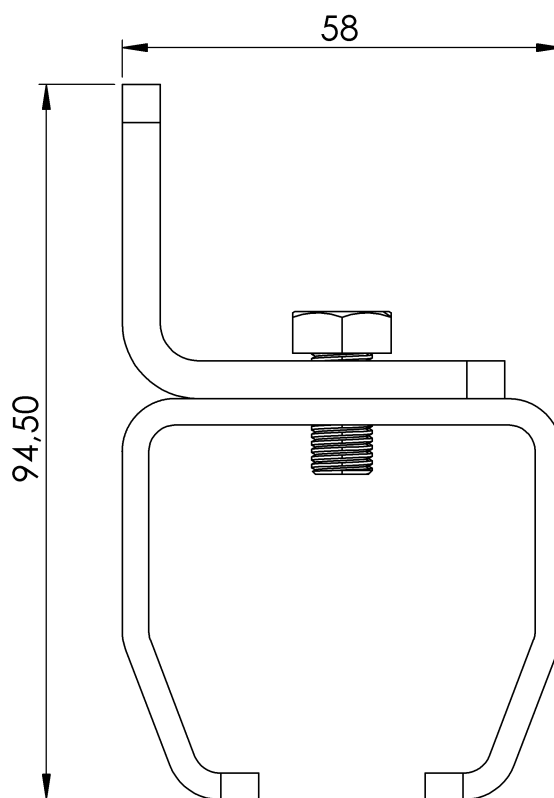
CHARAKTERYSTYKA

Ogólna
charakterystyka

Odniesienie	201704100006
Materiał	Stal ocynkowana na biało
Waga	0,50 kg
Wymiary	95x65x58 mm

PLANY

Zestaw



MR FALTÁMASZ

Termék



Leírás

- SEKURAIL mentőkötél-alkatrész.
- Fő feladata, hogy a sínt a falon rögzítse.

Standard

EN 795 D típus

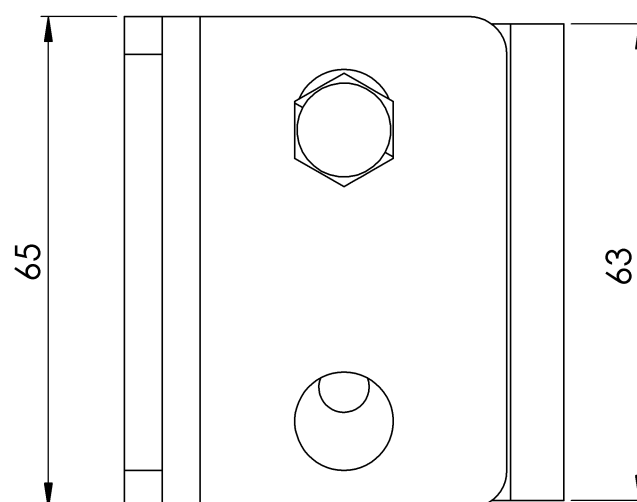
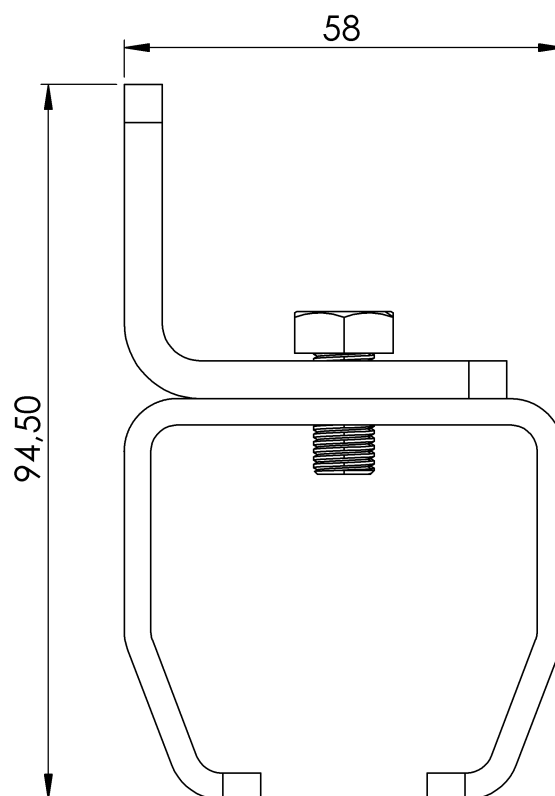
JELLEMZŐK

Általános jellemzők

Hivatkozás	201704100006
Anyag	Fehér horganyzott acél
Súly	0,50 kg
Méretek	95x65x58 mm

TERVEK

Állítsa be a



SUPORTE DE PAREDE MR

Produto



Descrição

- Componente de linha de vida SEKURAIL.
- Sua principal tarefa é fixar o trilho na posição na parede.

Padrão

EN 795 Tipo D

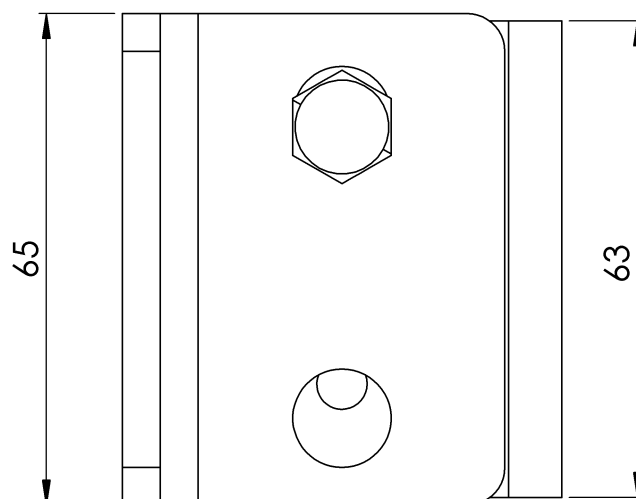
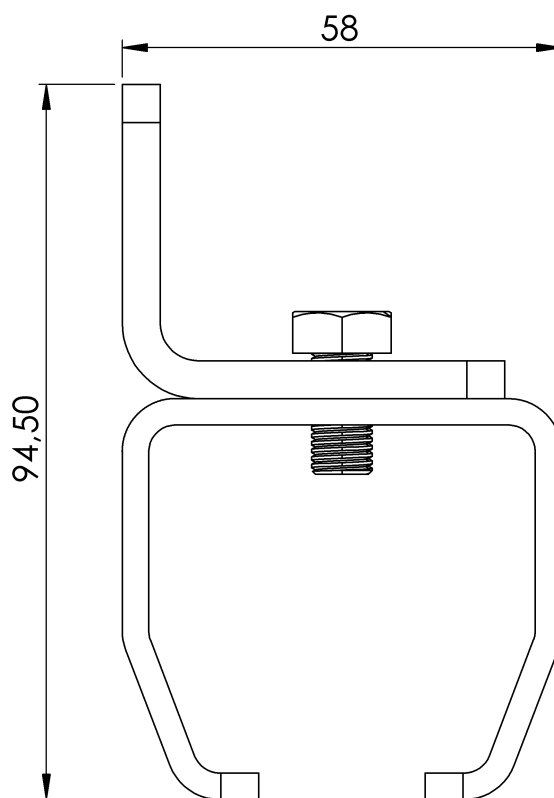
CARACTERÍSTICAS

Características gerais

Referência	201704100006
Material	Aço zincado branco
Peso	0,50 kg
Dimensões	95x65x58 mm

PLANOS

Conjunto



ПОДДРЪЖКА НА СТЕНАТА MR

Продукт



Описание

- Компонент на спасителната линия SEKURAIL.
- Основната му задача е да фиксира релсата на място на стената.

Стандартен

EN 795 Тип D

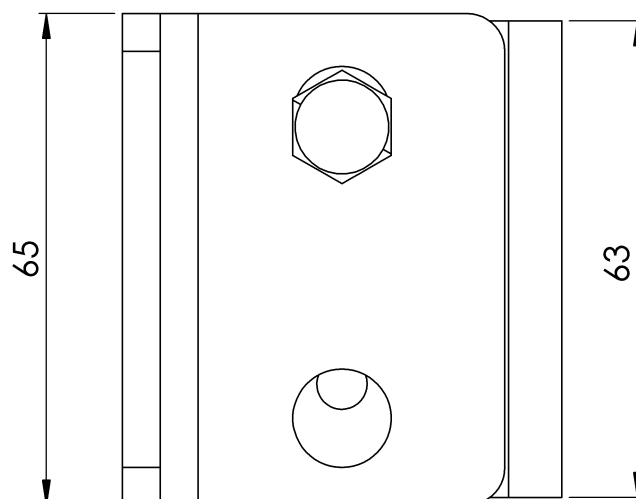
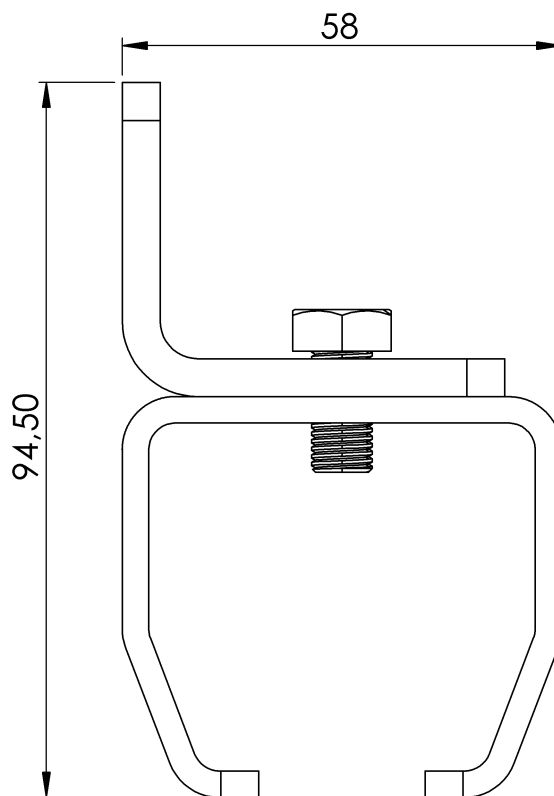
ХАРАКТЕРИСТИКИ

Общи
характеристики

Справка	201704100006
Материал	Бяла поцинкована стомана
Тегло	0,50 кг
Размери	95x65x58 мм

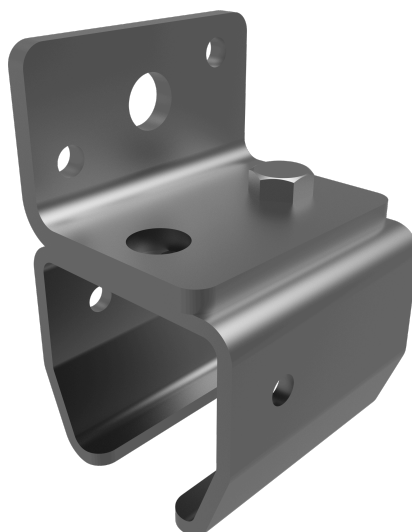
ПЛАНОВЕ

Задайте



MR VÄGGSTÖD

Produkt



Beskrivning

- SEKURAIL livlinjekomponent.
- Dess huvuduppgift är att fixera skenan på plats på väggen.

Standard

EN 795 Typ D

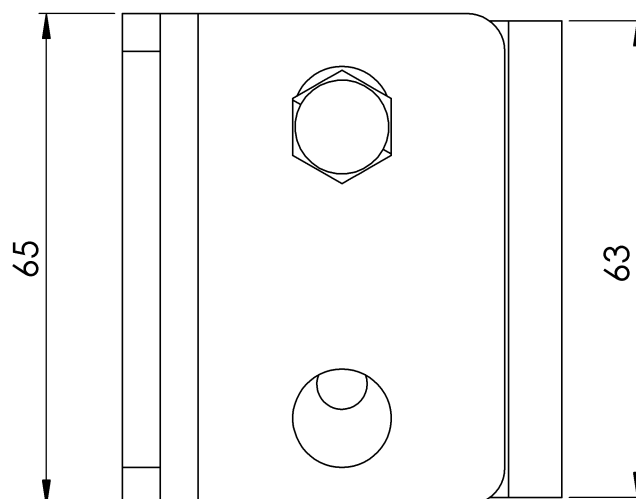
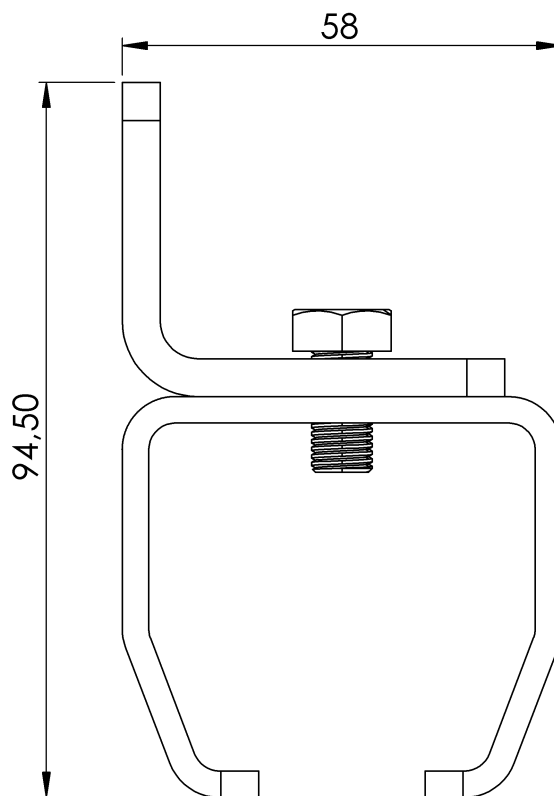
EGENSKAPER

Allmänna egenskaper

Reference (referens)	201704100006
Material	Vitförsinkat stål
Vikt	0,50 kg
Dimensioner	95x65x58 mm

PLANER

Ställ in



PÁN NÁSTENNÁ PODPERA

Produkt



Popis

- Záchranný prvok SEKURAIL.
- Jeho hlavnou úlohou je upevniť koľajnicu na stene.

Štandard

EN 795 Typ D

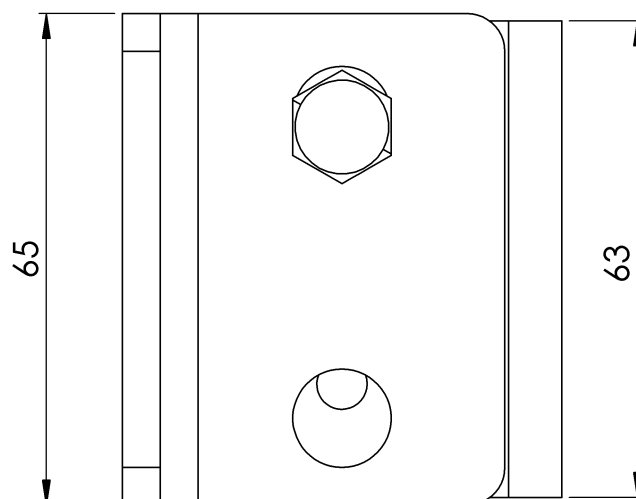
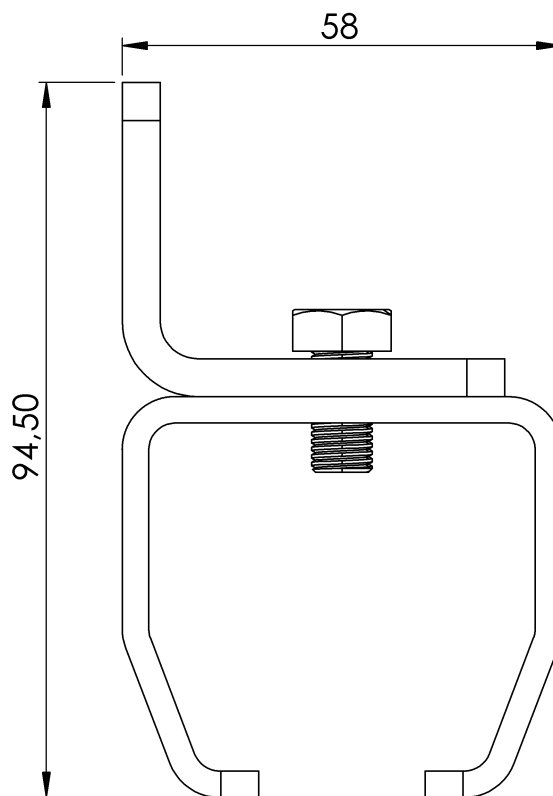
CHARAKTERISTIKA

Všeobecná
charakteristika

Referencia	201704100006
Materiál	Biela pozinkovaná oceľ
Hmotnosť	0,50 Kg
Rozmery	95x65x58 mm

PLÁNY

Nastavenie



MR SIENOS ATRAMA

Produktas



Aprašymas

- SEKURAIL gelbėjimo linijos komponentas.
- Pagrindinė jo užduotis - pritvirtinti bėgį prie sienos.

Standartinis

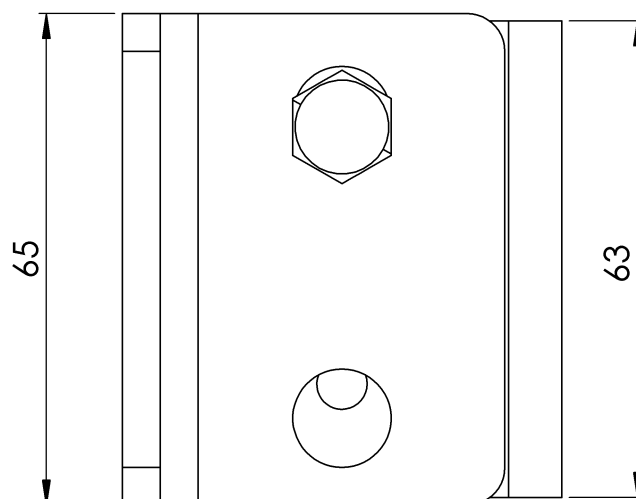
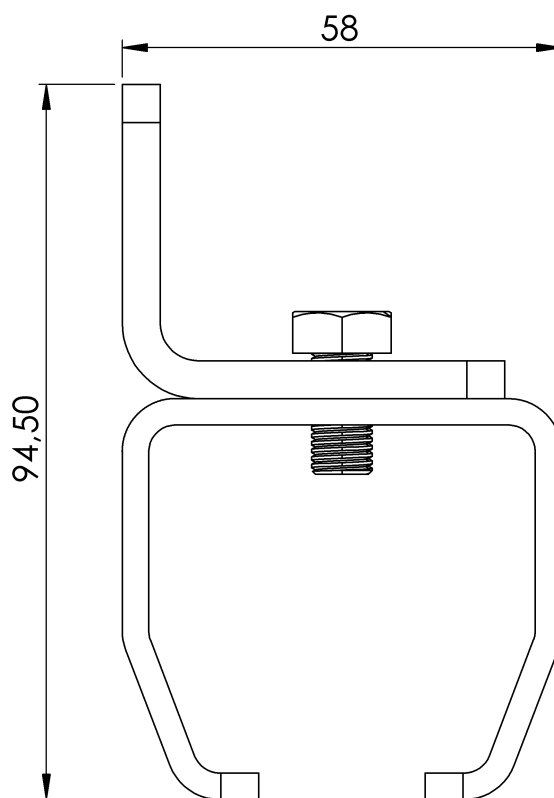
EN 795 D tipas

CHARAKTERISTIKOS

Bendrosios savybės	Nurodymai	201704100006
	Medžiaga	Baltas cinkuotas plienas
	Svoris	0,50 kg
	Matmenys	95x65x58 mm

PLANAI

Nustatyti



MR VEGGSTØTTE

Produkt



Beskrivelse

- SEKURAIL livlinekomponent.
- Hovedoppgaven er å feste skinnen på plass på veggen.

Standard

EN 795 Type D

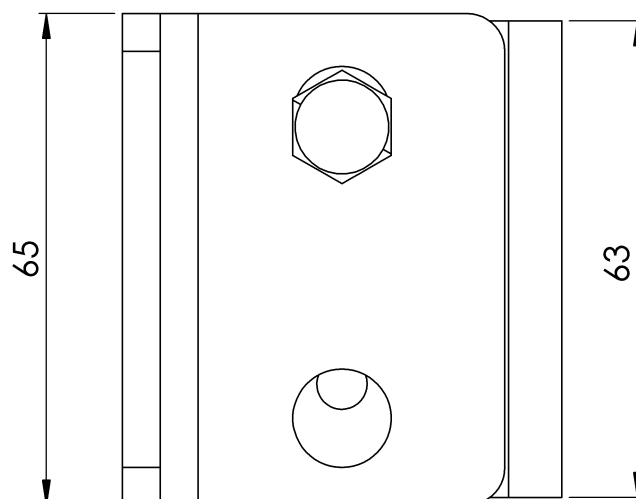
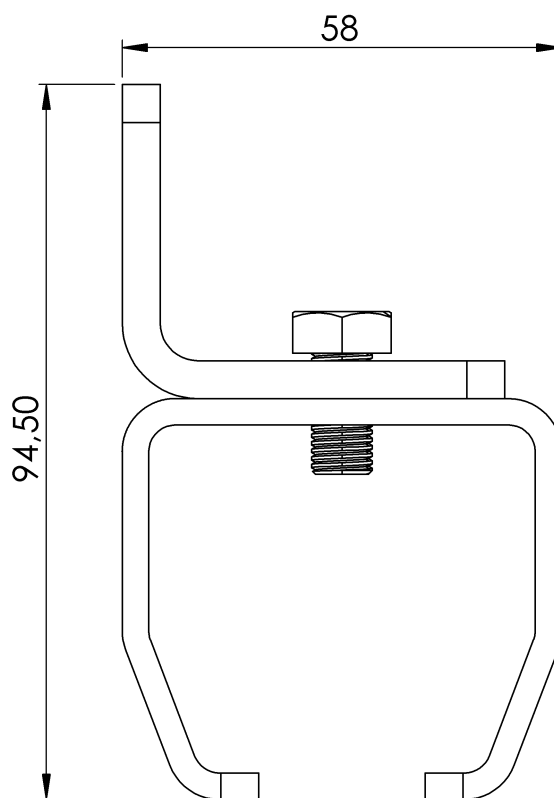
EGENSKAPER

Generelle egenskaper

Referanse	201704100006
Materiale	Hvitforzinket stål
Vekt	0,50 kg
Dimensjoner	95x65x58 mm

PLANER

Sett



MR SUPORT DE PERETE

Produs



Descriere

- Componentă a liniei de viață SEKURAIL.
- Sarcina sa principală este de a fixa șina în poziție pe perete.

Standard

EN 795 Tip D

CARACTERISTICI

Caracteristici generale

Referință	201704100006
Material	Oțel alb placat cu zinc
Greutate	0,50 Kg
Dimensiuni	95x65x58 mm

PLANURI

Set

