



WALL BASE

ANCORAGGIO

SCHEDA DATI

DESCRIZIONE

Base fissa da bullonare a parete

Base progettata per creare un sistema di ancoraggio utile per sistemi anticaduta, entrata in spazi confinati / operazioni di recupero e salvataggio.

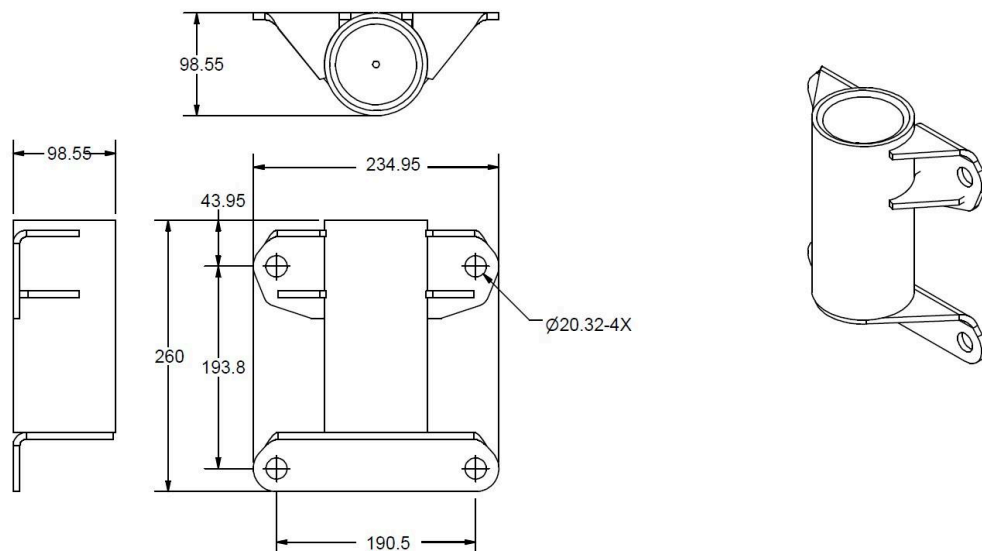
La base deve essere completata da palo e braccio. Essa è progettata per essere saldata o bullonata su un'ampia varietà di strutture verticali, incluso travi, colonne, cisterne, passerelle e superfici in cemento.

Questa base è progettata per supportare il carico di lavoro nominale del sistema DAVIT e ANALOG Irudek in tutte le sue configurazioni.

CARATTERISTICHE

CARATTERISTICHE DEL SISTEMA COMPLETO (INCLUSO BRACCIO e PALO del DAVIT)	Norma	EN 795 I TS16415
	Capacità di carico (Recupero)	Massimo 2 utilizzatori/ 280kg
	Capacità di carico (Anticaduta)	1 utilizzatore / 140kg
	Vita utile	Illimitata
CARATTERISTICHE DELLA BASE	Momento torcente minimo	10,2 kN/m
	Carico verticale	22,24 kN
	Resistenza alla trazione (per fissaggio)	48,9 kN
	Peso	4,7 kg
MATERIALI	Struttura	Acciaio
	Rifiniture	Zincatura a caldo

DIMENSIONI (mm)



LIMITI DI UTILIZZO

- Tutti i componenti del sistema DEVONO essere installati, ispezionati, revisionati ed utilizzati secondo le istruzioni del Produttore.
- Le strutture selezionate per l'installazione di questo sistema DEVONO essere in grado di sopportare un momento torcente minimo e un carico verticale minimo o devono essere approvate da una persona qualificata per mantenere un fattore di sicurezza appropriato per le specifiche applicazioni, così come specificato nei singoli regolamenti.
- Gli elementi di fissa-io utilizzati per montare questo dispositivo DEVONO avere una resistenza minima alla trazione per elemento di fissa-io o DEVONO essere selezionati e installati sotto la supervisione di una persona qualificata per mantenere un fattore di sicurezza adeguato per le applicazioni specifiche, secondo quanto specificato nelle normative locali.
- Il dispositivo DEVE essere installato ed utilizzato sotto la supervisione di una persona competente.
- Se previsto da regolamenti locali, l'installazione DEVE avvenire sotto la supervisione di una persona qualificata.
- L'installatore è responsabile di verificare l'idoneità dei prodotti di ancoraggio consigliati in funzione dei fattori specifici dell'applicazione.