

ANALOG ARM + PT

ANCLAJE

FICHA TÉCNICA

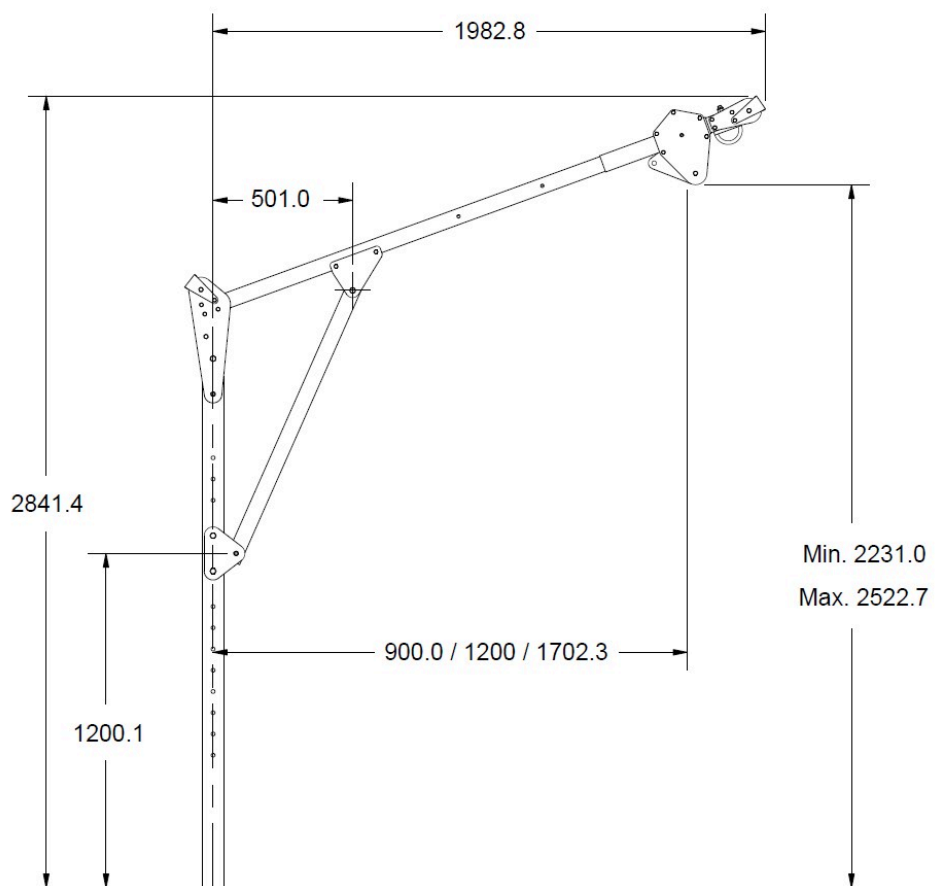
Descripción

Brazo y mástil del sistema de anclaje ANALOG. Este sistema debería ser completado con una base compatible.

CARACTERÍSTICAS

Características del sistema completo (con una base para ANALOG)	Normativa	EN 795 + TS1615
	Capacidad	Máximo 2 usuarios / 280kg
	Altura	2,18m-2,84m
	Alcance	1,20m-1,85m
	Resistencia estática	15kN
Características técnicas	Peso	45,5kg
	Vida útil	Ilimitada
Materiales	Construcción general	Aluminio 6061-T6
	Soportes / Conectores	Acero / Aluminio

Medidas (mm)



ANCLAJE

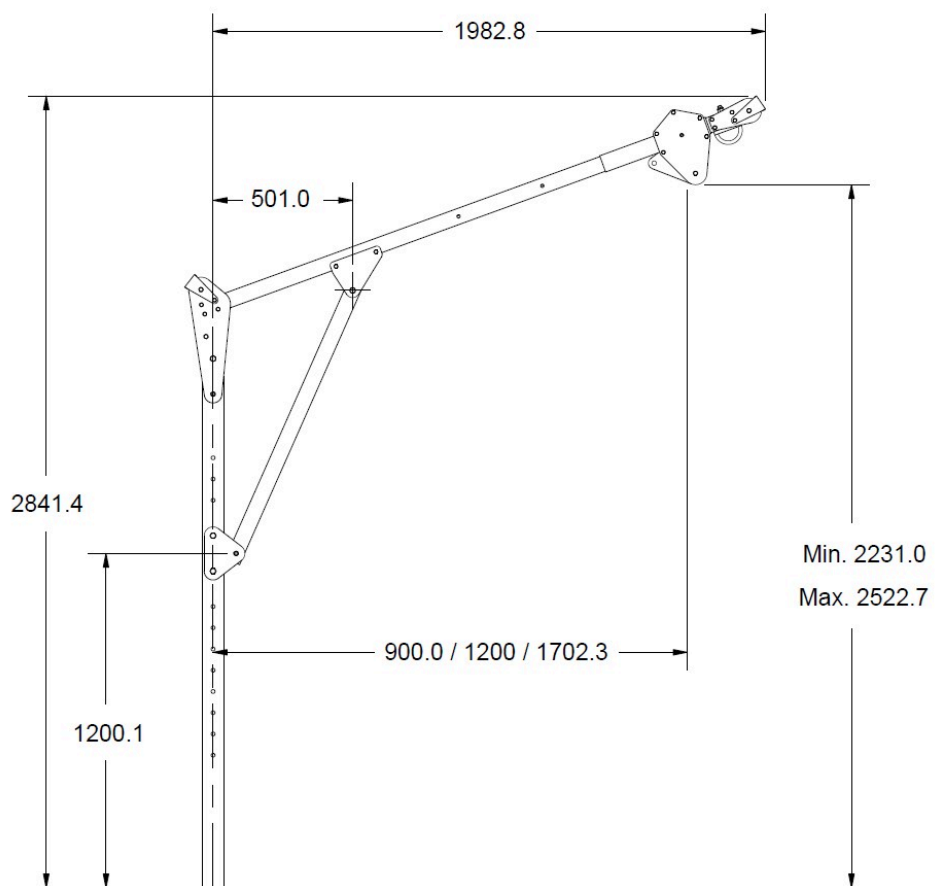
Description

Arm and mast of the ANALOG anchoring system. This system should be completed with a compatible base.

CHARACTERISTICS

Characteristics of the complete system (with a base for ANALOG)	Regulations	EN 795 + TS1615
	Capacity	Maximum 2 users / 280kg
	Height	2,18m-2,84m
	Scope	1,20m-1,85m
	static resistance	15kN
Technical characteristics	Weight	45,5kg
	Shelf life	Unlimited
Materials	General Construction	Aluminium 6061-T6
	Supports / Connectors	Steel / Aluminium

Dimensions (mm)



ANCORAGGIO

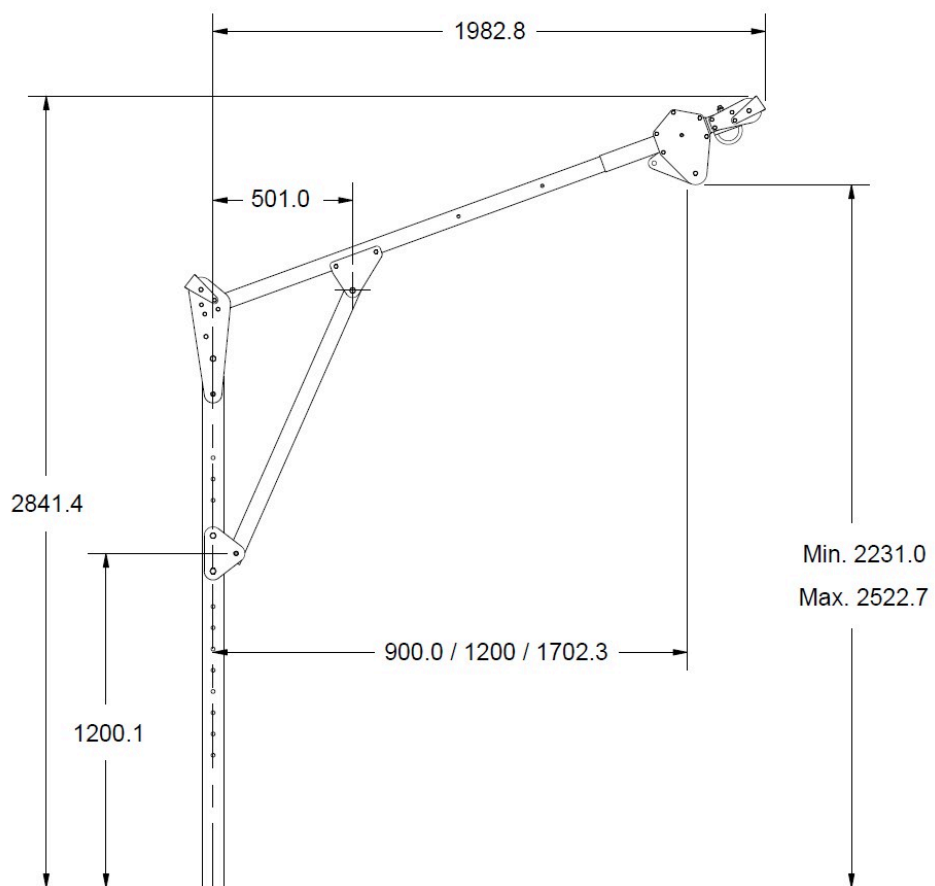
DESCRIZIONE

Braccio e palo del sistema di ancoraggio ANALOG. Tale sistema deve essere completato con una base compatibile.

CARATTERISTICHE

CARATTERISTICHE DEL SISTEMA COMPLETO (INCLUSA BASE per ANALOG)	Norma	EN 795 + TS1615
	Capacità di carico	Massimo 2 utilizzatori / 280kg
	Altezza	2,18m-2,84m
	Sbraccio	1,20m-1,85m
	Resistenza statica	15kN
CARATTERISTICHE TECNICHE	Peso	45,5kg
	Vita utile	Illimitata
MATERIALI	Struttura principale	Alluminio 6061-T6
	Supporti/ Connettori	Acciaio / Alluminio

DIMENSIONI (mm)



ANCHORING

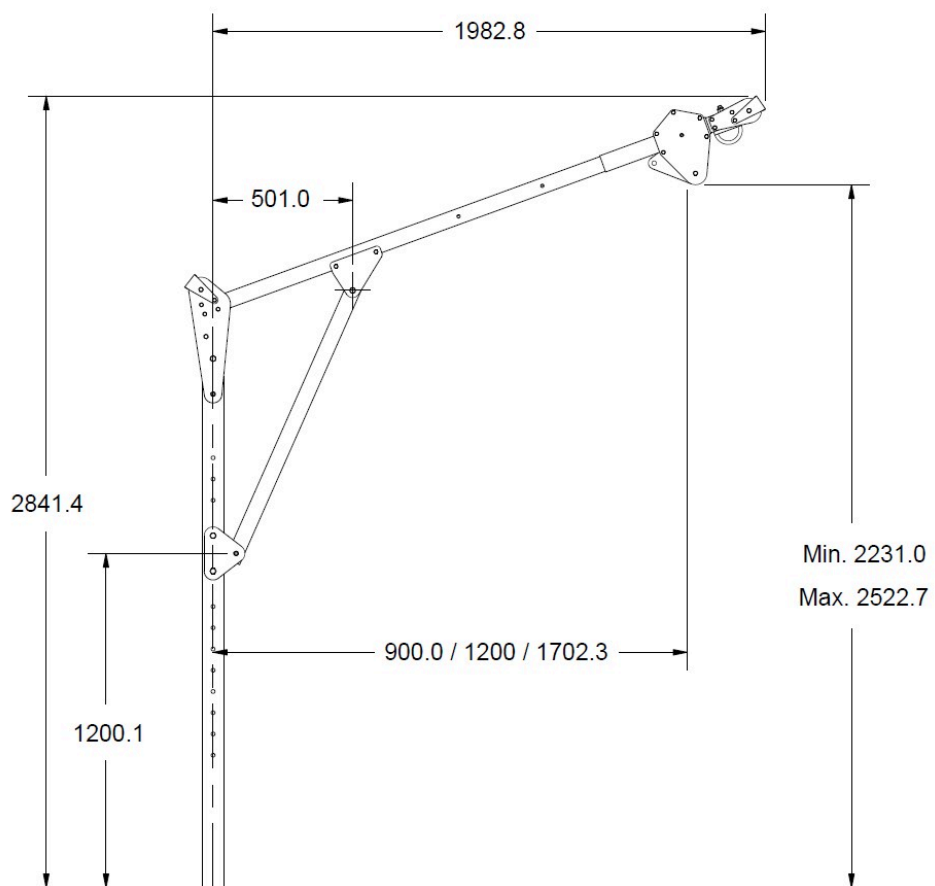
Descrição

Braço e mastro do sistema de ancoragem ANALOG. Este sistema deve ser completado com uma base compatível.

CARACTERÍSTICAS

Caraterísticas do sistema completo (com uma base para ANALOG)	Regulamentos	EN 795 + TS1615
	Capacidade	Máximo 2 utilizadores / 280kg
	Altura	2,18m-2,84m
	Âmbito de aplicação	1,20m-1,85m
	resistência estática	15kN
Caraterísticas técnicas	Peso	45,5 kg
	Vida útil	Ilimitado
Materiais	Construção geral	Alumínio 6061-T6
	Suportes / Conectores	Aço / Alumínio

Dimensões (mm)



ANCRE

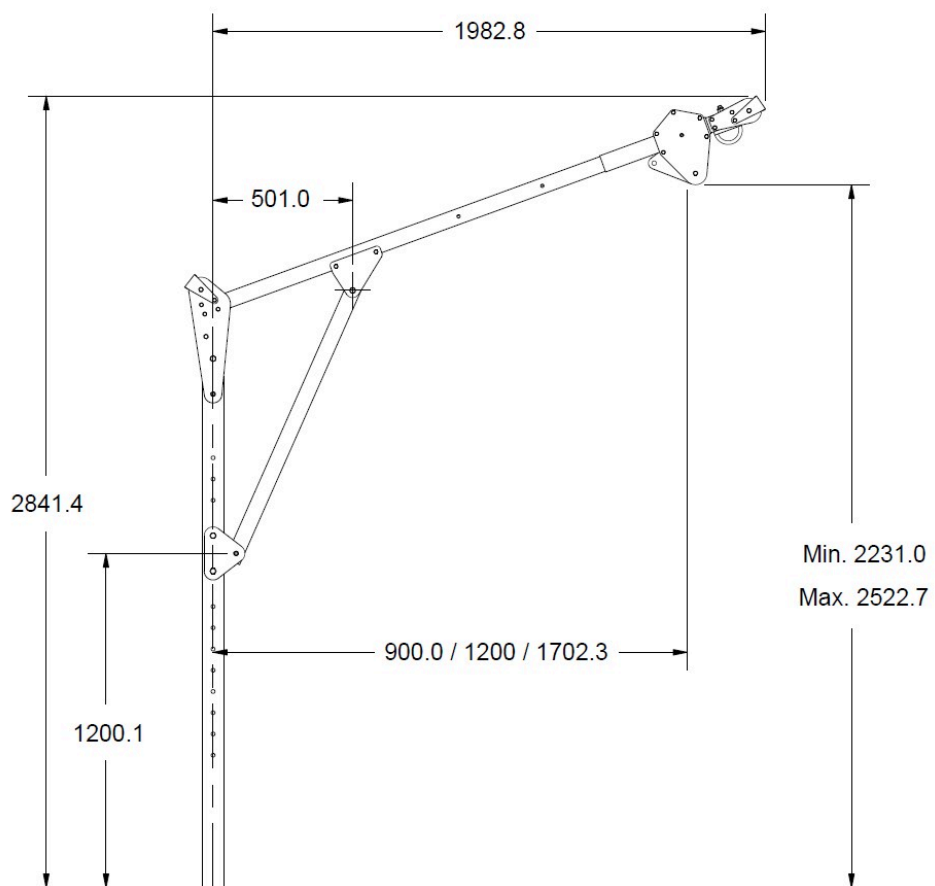
Description

Bras et mât du système d'ancrage ANALOG. Ce système doit être complété par une base compatible.

CARACTÉRISTIQUES

Caractéristiques du système complet (avec une base pour ANALOG)	Réglementation	EN 795 + TS1615
	Capacité	Maximum 2 utilisateurs / 280kg
	Hauteur	2,18m-2,84m
	Champ d'application	1,20m-1,85m
	Résistance statique	15kN
Caractéristiques techniques	Poids	45,5kg
	La durée de conservation	Illimité
Matériaux	Construction générale	Aluminium 6061-T6
	Supports / Connecteurs	Acier / Aluminium

Dimensions (mm)



ANCHORING

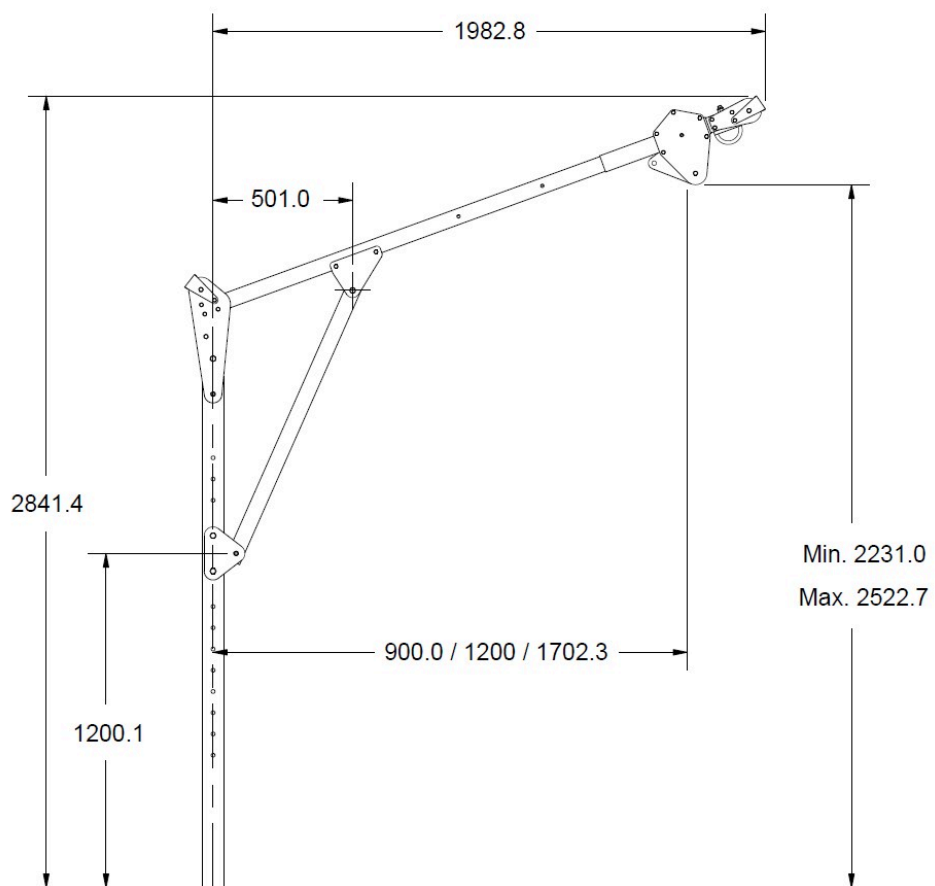
Beschreibung

Arm und Mast des ANALOG-Verankerungssystems. Dieses System sollte mit einer kompatiblen Basis ergänzt werden.

EIGENSCHAFTEN

Merkmale des Gesamtsystems (mit einer Basis für ANALOG)	Vorschriften	EN 795 + TS1615
	Kapazität	Maximal 2 Benutzer / 280kg
	Höhe	2,18m-2,84m
	Geltungsbereich	1,20m-1,85m
	Statischer Widerstand	15kN
Technische Merkmale	Gewicht	45,5kg
	Haltbarkeit	Unbegrenzt
Materialien	Allgemeines Bauwesen	Aluminium 6061-T6
	Halterungen / Steckverbinder	Stahl/Aluminium

Abmessungen (mm)



KOTWICZENIE

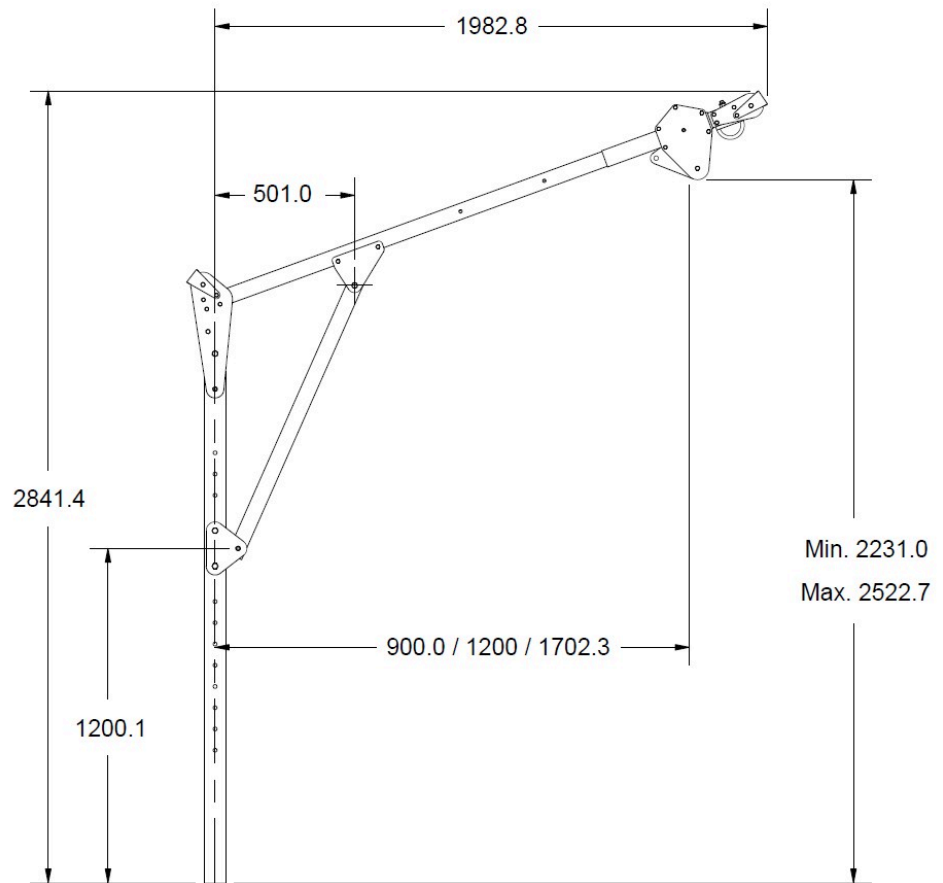
Opis

Ramię i maszt systemu kotwiczącego ANALOG. System ten należy uzupełnić o kompatybilną podstawę.

CHARAKTERYSTYKA

Charakterystyka kompletnego systemu (z podstawą ANALOG)	Regulacje	EN 795 + TS1615
	Pojemność	Maksymalnie 2 użytkowników / 280 kg
	Wysokość	2,18m-2,84m
	Zakres	1,20 m-1,85 m
	opór statyczny	15kN
Charakterystyka techniczna	Waga	45,5 kg
	Trwałość	Bez ograniczeń
Materiały	Budownictwo ogólne	Aluminium 6061-T6
	Wsporniki / złącza	Stal / Aluminium

Wymiary (mm)



ANCHORING

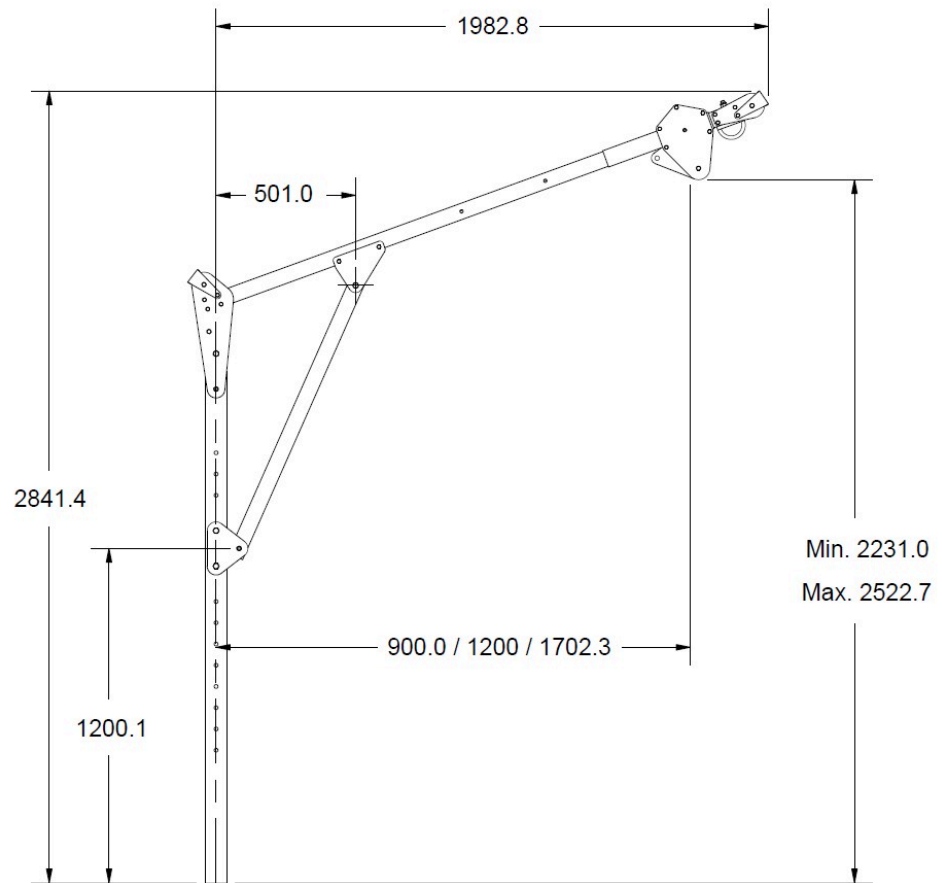
Leírás

Az ANALOG rögzítő rendszer karja és árboca. Ezt a rendszert egy kompatibilis talppal kell kiegészíteni.

JELLEMZŐK

A teljes rendszer jellemzői (ANALOG bázissal)	Szabályozások	EN 795 + TS1615
	Kapacitás	Maximum 2 felhasználó / 280kg
	Magasság	2,18m-2,84m
	Hatókör	1,20m-1,85m
	statikus ellenállás	15kN
Műszaki jellemzők	Súly	45,5kg
	Szabályozási idő	Korlátlan
Anyagok	Általános építőipar	Alumínium 6061-T6
	Támaszok / csatlakozók	Acél / alumínium

Méretek (mm)



ANCHORING

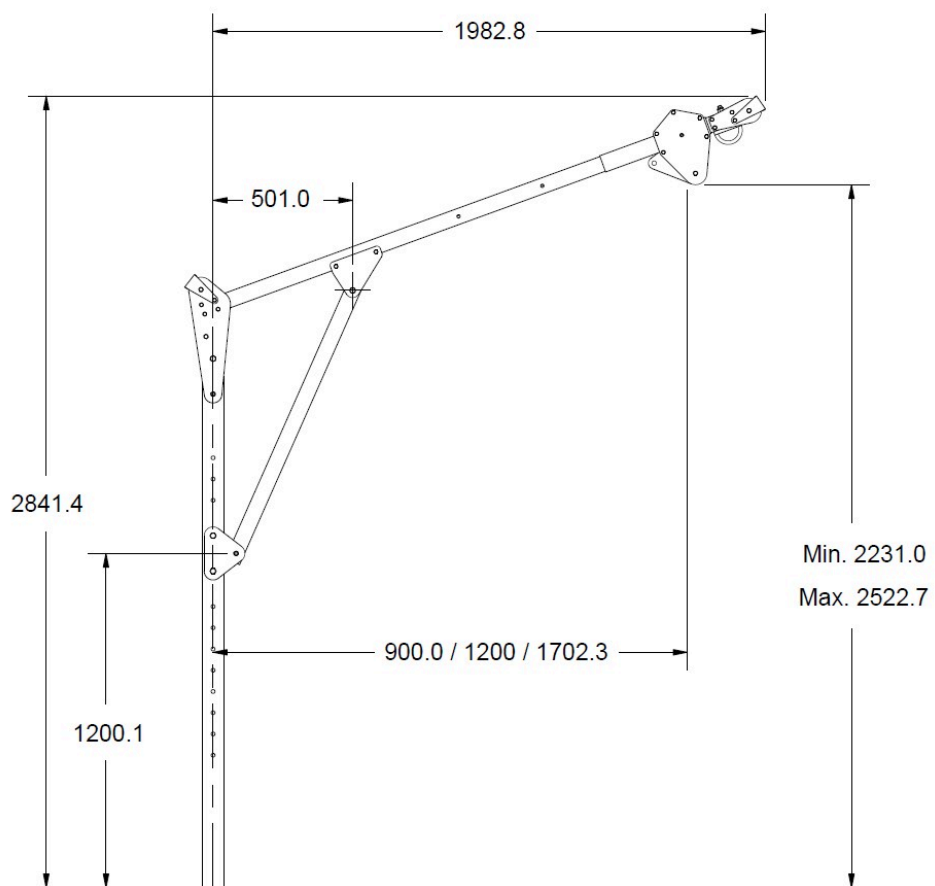
Descrição

Braço e mastro do sistema de ancoragem ANALOG. Esse sistema deve ser completado com uma base compatível.

CARACTERÍSTICAS

Características do sistema completo (com uma base para ANALÓGICO)	Regulamentos	EN 795 + TS1615
	Capacidade	Máximo de 2 usuários / 280 kg
	Altura	2,18m-2,84m
	Escopo	1,20m-1,85m
	resistência estática	15kN
Características técnicas	Peso	45,5 kg
	Validade de prateleira	Ilimitado
Materiais	Construção geral	Alumínio 6061-T6
	Suportes / Conectores	Aço / Alumínio

Dimensões (mm)



АНХОРИНГ

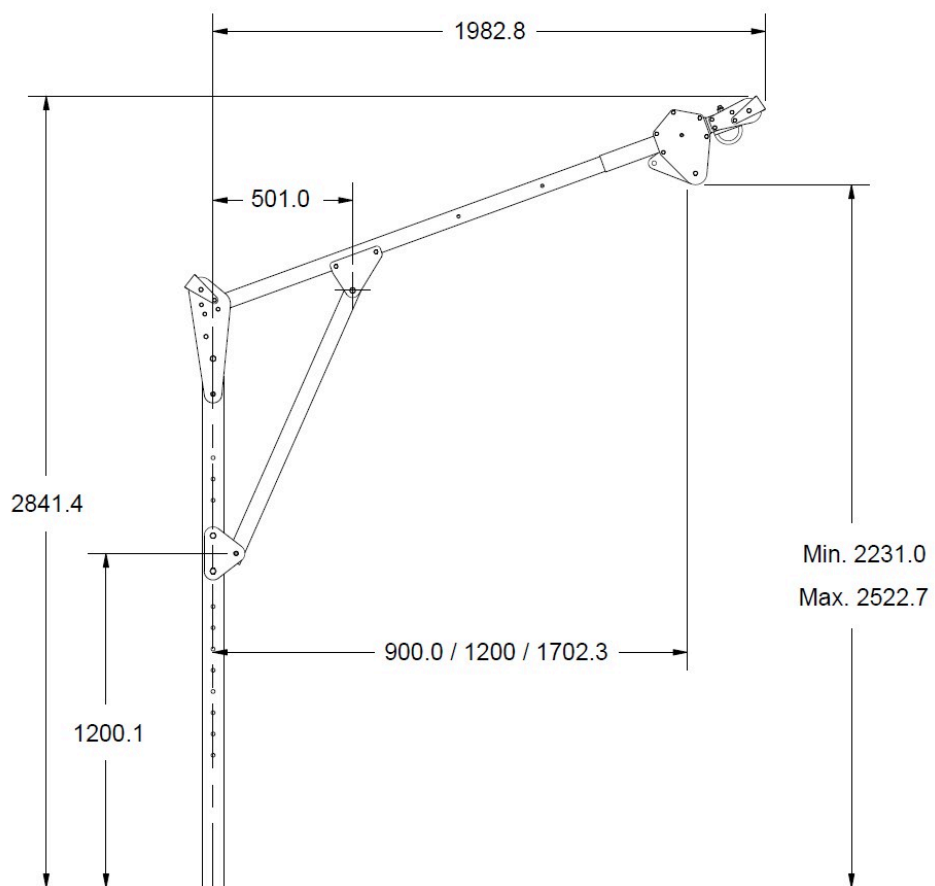
Описание

Рамо и мачта на системата за закрепване ANALOG. Тази система трябва да се допълни със съвместима основа.

ХАРАКТЕРИСТИКИ

Характеристики на цялата система (с база за ANALOG)	Регламенти	EN 795 + TS1615
	Капацитет	Максимално 2 потребители / 280 кг
	Височина	2,18 м-2,84 м
	Обхват	1,20 м-1,85 м
	статично съпротивление	15kN
Технически характеристики	Тегло	45,5 кг
	Съхранение на рафта	Неограничен
Материали	Общо строителство	Алуминий 6061-T6
	Поддръжка / съединители	Стомана / Алуминий

Размери (мм)



KOTVENIE

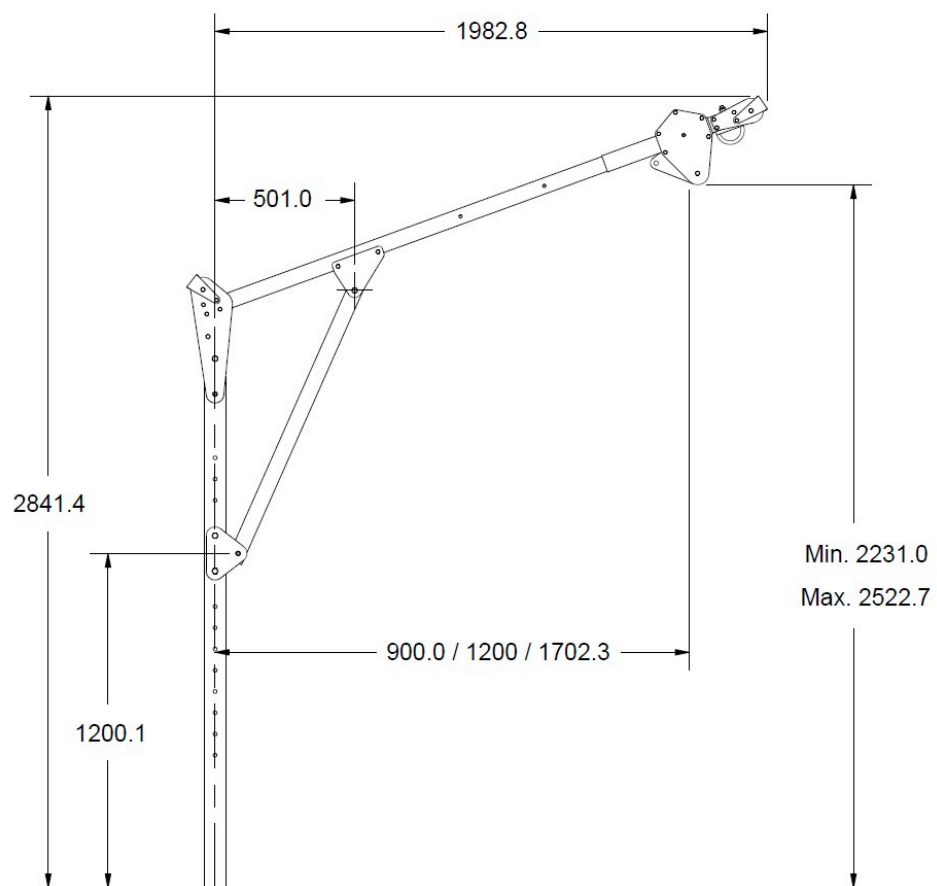
Popis

Rameno a stožiar kotviaceho systému ANALOG. Tento systém by mal byť doplnený o kompatibilnú základňu.

CHARAKTERISTIKA

Charakteristika celého systému (so základňou pre ANALOG)	Predpisy	EN 795 + TS1615
	Kapacita	Maximálne 2 používatelia / 280 kg
	Výška	2,18 m - 2,84 m
	Obsah	1,20m-1,85m
	statický odpor	15 kN
Technické vlastnosti	Hmotnosť	45,5 kg
	Životnosť	Neobmedzené
Materiály	Všeobecná výstavba	Hliník 6061-T6
	Podpory / konektory	Oceľ / hliník

Rozmery (mm)



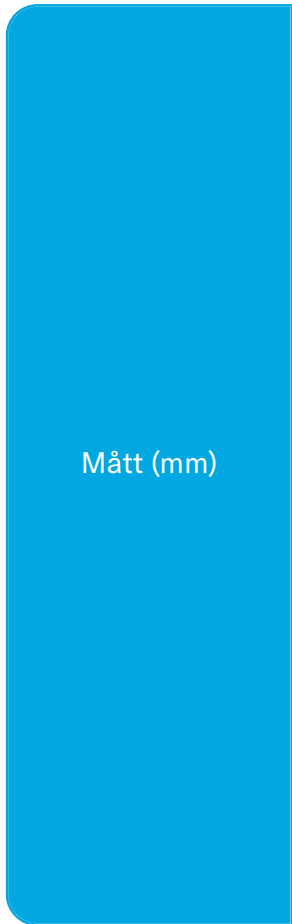
FÖRANKRING

Beskrivning

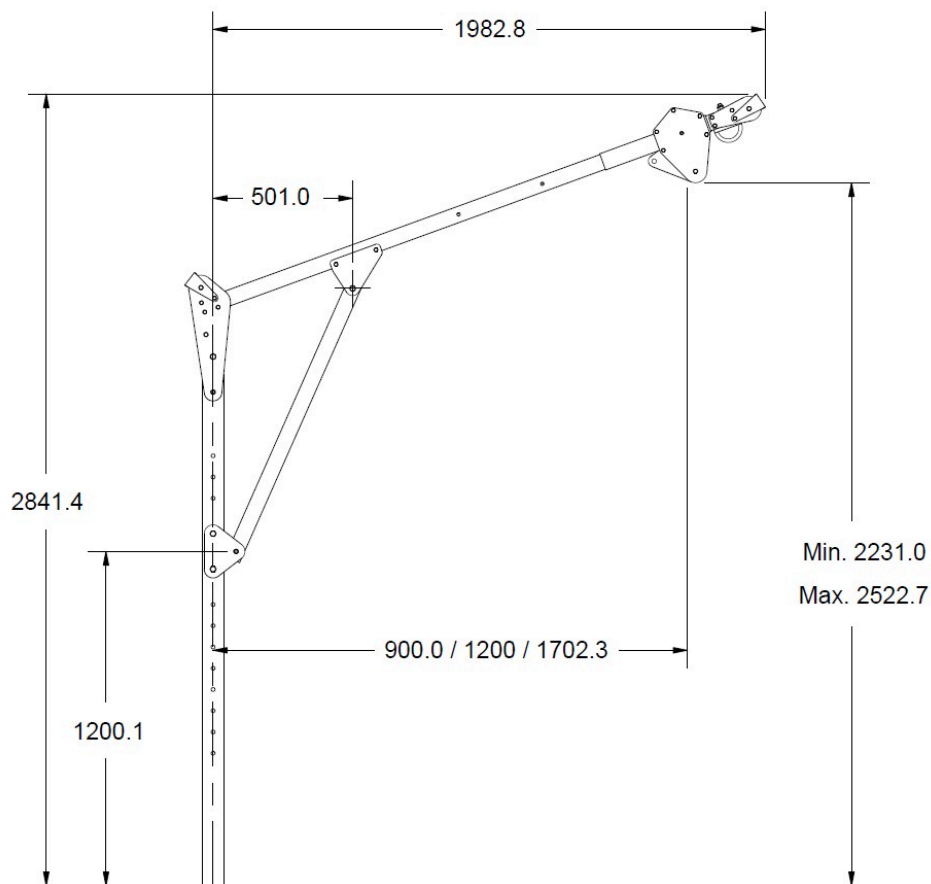
Arm och mast för förankringssystemet ANALOG. Detta system bör kompletteras med en kompatibel bas.

EGENSKAPER

Egenskaper för det kompletta systemet (med bas för ANALOG)	Regleringar	EN 795 + TS1615
	Kapacitet	Max 2 användare / 280 kg
	Höjd	2,18m-2,84m
	Omfattning	1,20m-1,85m
	statiskt motstånd	15 kN
Tekniska egenskaper	Vikt	45,5 kg
	Hållbarhetstid	Obegränsad
Material	Generell byggverksamhet	Aluminium 6061-T6
	Stöd/anslutningar	Stål / Aluminium



Mått (mm)



ANCHORING

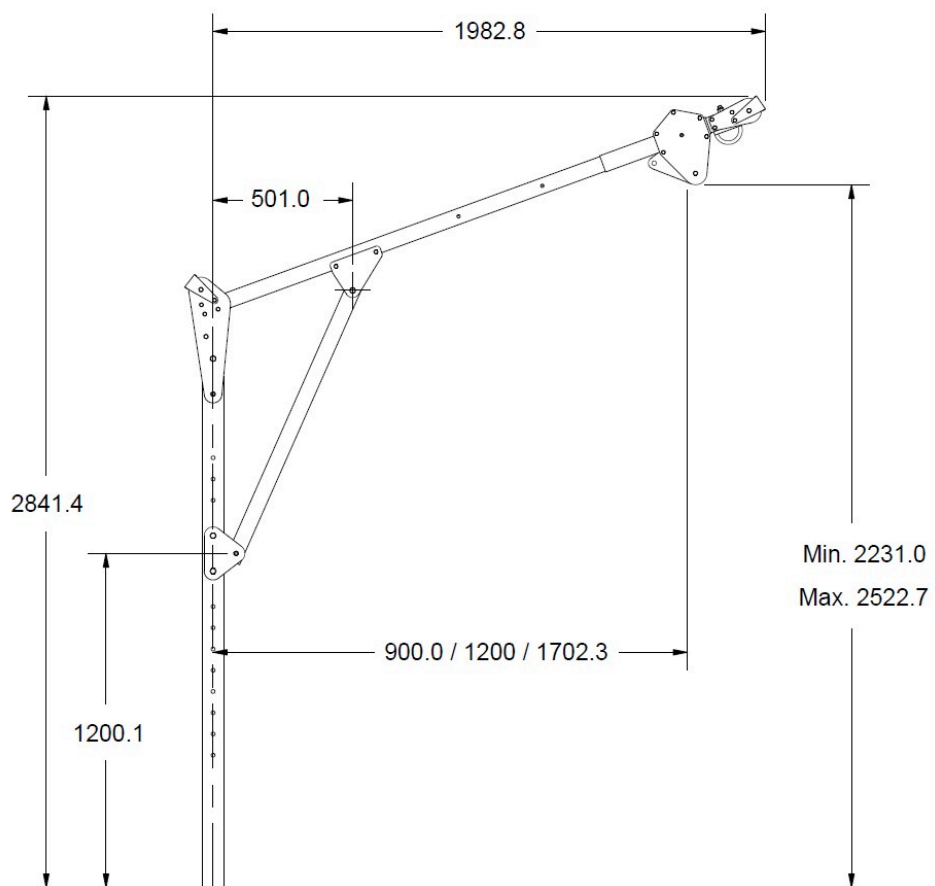
Aprašymas

ANALOG tvirtinimo sistemos rankena ir stiebas. Šią sistemą reikėtų papildyti suderinamu pagrindu.

CHARAKTERISTIKOS

Visos sistemos charakteristikos (su ANALOG pagrindu)	Reglamentai	EN 795 + TS1615
	Galimybė	Daugiausia 2 naudotojai / 280 kg
	aukštis	2,18-2,84 m
	Apimtis	1,20-1,85 m
	statinis atsparumas	15 kN
Techninės charakteristikos	Svoris	45,5 kg
	Trumpas galiojimo laikas	Neribotas
Medžiagos	Bendroji statyba	Aliuminis 6061-T6
	Atramos / jungtys	Plienas / aliuminis

Matmenys (mm)



FORANKRING

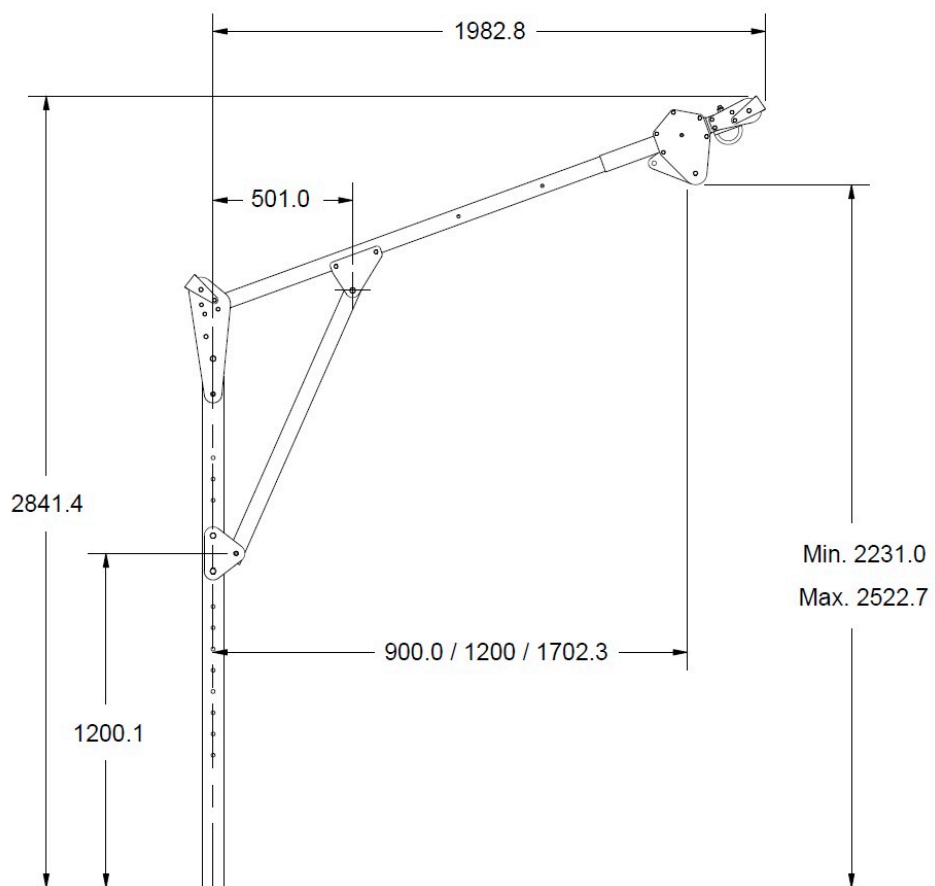
Beskrivelse

Arm og mast på ANALOG-forankringssystemet. Dette systemet bør kompletteres med en kompatibel base.

EGENSKAPER

Kjennetegn ved det komplette systemet (med en base for ANALOG)	Reguleringer	EN 795 + TS1615
	Kapasitet	Maksimalt 2 brukere / 280 kg
	Høyde	2,18m-2,84m
	Omfang	1,20m-1,85m
	statisk motstand	15 kN
Tekniske egenskaper	Vekt	45,5 kg
	Holdbarhetstid	Ubegrenset
Materialer	Generell konstruksjon	Aluminium 6061-T6
	Støtter/kontakter	Stål / Aluminium

Dimensjoner (mm)



ANCHETARE

Descriere

Braț și catarg ale sistemului de ancorare ANALOG. Acest sistem trebuie completat cu o bază compatibilă.

CARACTERISTICI

Caracteristici ale sistemului complet (cu o bază pentru ANALOG)	Reglementări	EN 795 + TS1615
	Capacitate	Maximum 2 utilizatori / 280 kg
	Înălțime	2,18m-2,84m
	Scop	1,20m-1,85m
	rezistență statică	15kN
Caracteristici tehnice	Greutate	45,5 kg
	Viața la raft	Nelimitat
Materiale	Construcții generale	Aluminiu 6061-T6
	Suporturi / conectori	Oțel / Aluminiu

Dimensiuni (mm)

