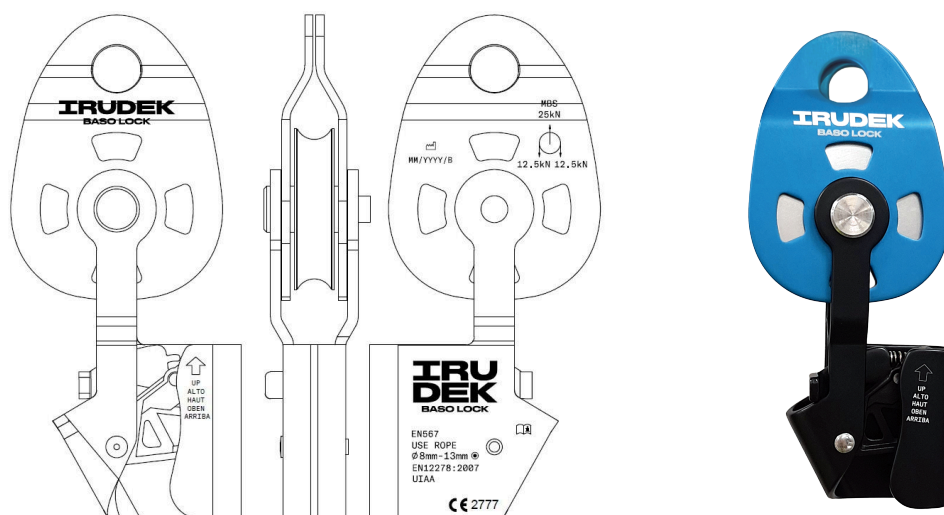




# BASO LOCK

# PRODUCTO

FICHA TÉCNICA

**BASO LOCK**

Descripción

Polea antirretorno bidireccional. El anclaje auxiliar superior y los mecanismos independientes de polea y roldana permiten diferentes configuraciones en maniobras de contrapeso y polipastos.

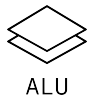
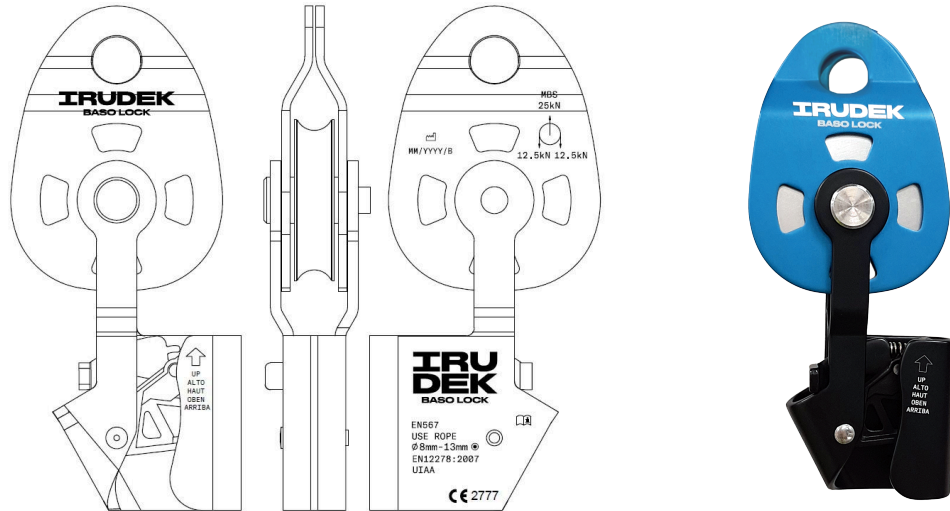
# CARACTERÍSTICAS

Características  
generales

Norma	EN 12278   EN 567   UIAA
MBS (fuerza mínima de rotura)	25 kN
Peso	398 g
Diámetro de la cuerda	8 mm - 13 mm
Material	Aluminio
Vida útil	Ilimitada

# PRODUCT

## BASO LOCK



## Description

Bidirectional non-return pulley. The top auxiliary anchorage and the independent pulley and sheave mechanisms allow different configurations in counterweight and hoist manoeuvres.

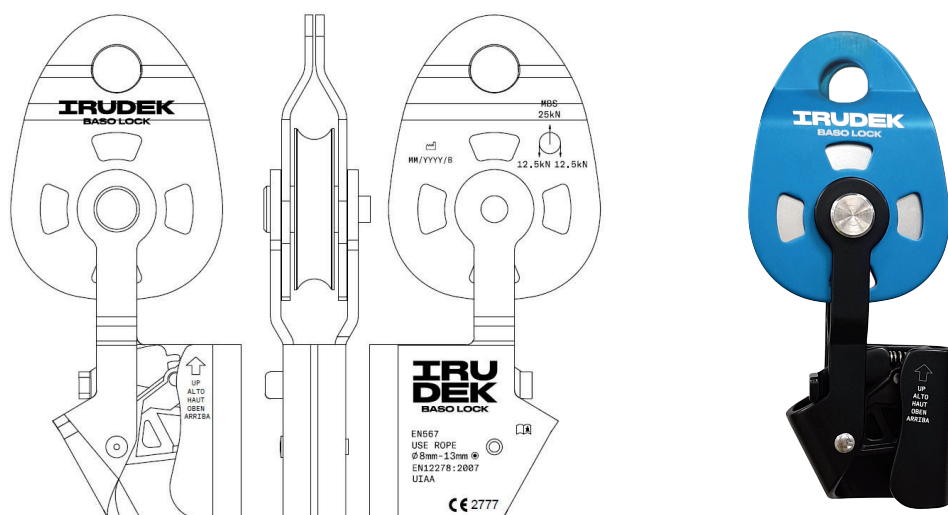
# CHARACTERISTICS

## General characteristics

Norma	EN 12278   EN 567   UIAA
MBS (minimum break strength)	25 kN
Weight	398 g
Diameter of the rope	8 mm - 13 mm
Material	Aluminium
Shelf life	Unlimited

# PRODOTTO

BASO LOCK



ALU

Descrizione

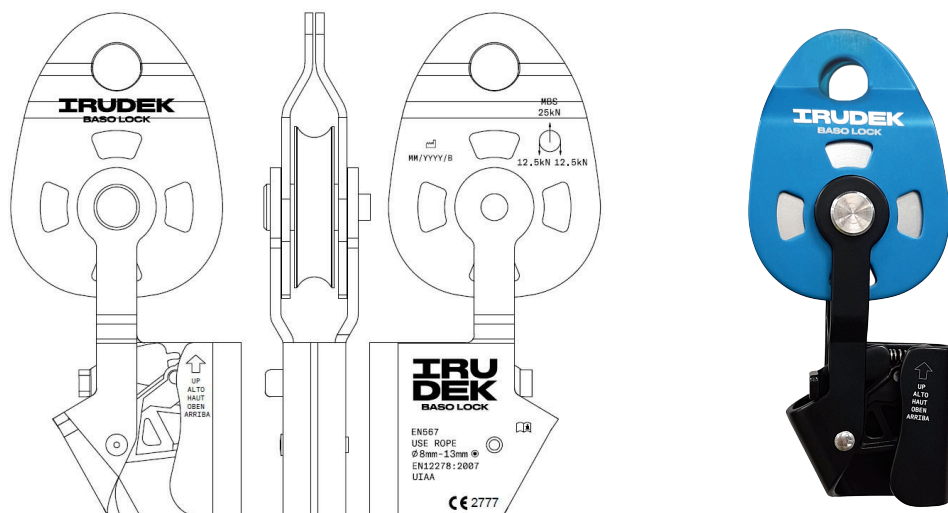
Puleggia antiritorno bidirezionale. L'ancoraggio superiore, la puleggia e il bloccante mobile la rendono versatile e permettono diverse configurazioni in manovre di contrappeso e paranchi.

# CARATTERISTICHE

Caratteristiche generali	Norma	EN 12278   EN 567   UIAA
	Carico di rottura (MBS)	25 kN
	Peso	398 g
	Diametro corda	8 mm - 13 mm
	Materiale	Alluminio
	Vita utile	Illimitata

# PRODUTO

BASO LOCK



Descrição

Polia anti-retorno bidirecional. A ancoragem auxiliar superior e os mecanismos independentes de roldanas e polias permitem diferentes configurações nas manobras de contrapeso e de elevação.

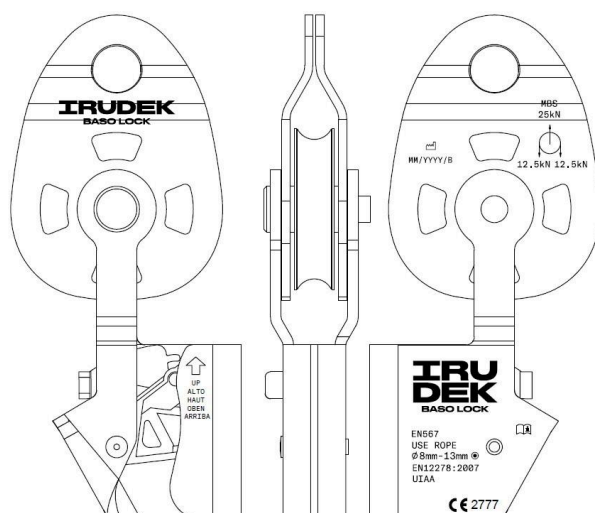
# CARACTERÍSTICAS

Caraterísticas gerais

Norma	EN 12278   EN 567   UIAA
MBS (resistência mínima à rutura)	25 kN
Peso	398 g
Diâmetro do cabo	8 mm - 13 mm
Material	Alumínio
Vida útil	Ilimitado

# PRODUIT

## VERROU BASO



ALU

## Description

Poulie anti-retour bidirectionnelle. L'ancrage auxiliaire supérieur et les mécanismes indépendants de poulie et de réa permettent différentes configurations dans les manœuvres de contrepoids et de levage.

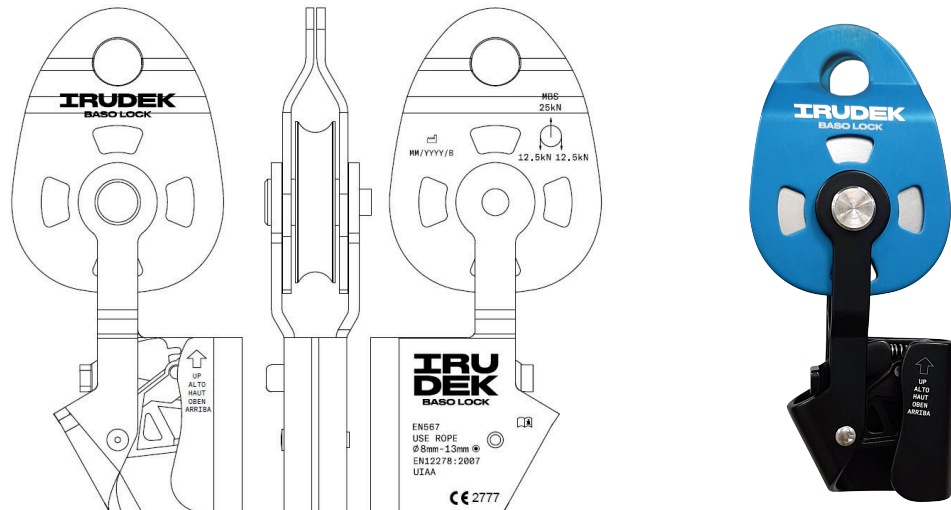
# CARACTÉRISTIQUES

## Caractéristiques générales

Norma	EN 12278   EN 567   UIAA
MBS (résistance minimale à la rupture)	25 kN
Poids	398 g
Diamètre de la corde	8 mm - 13 mm
Matériel	Aluminium
La durée de conservation	Illimité

# PRODUKT

## BASO-SCHLOSS



## Beschreibung

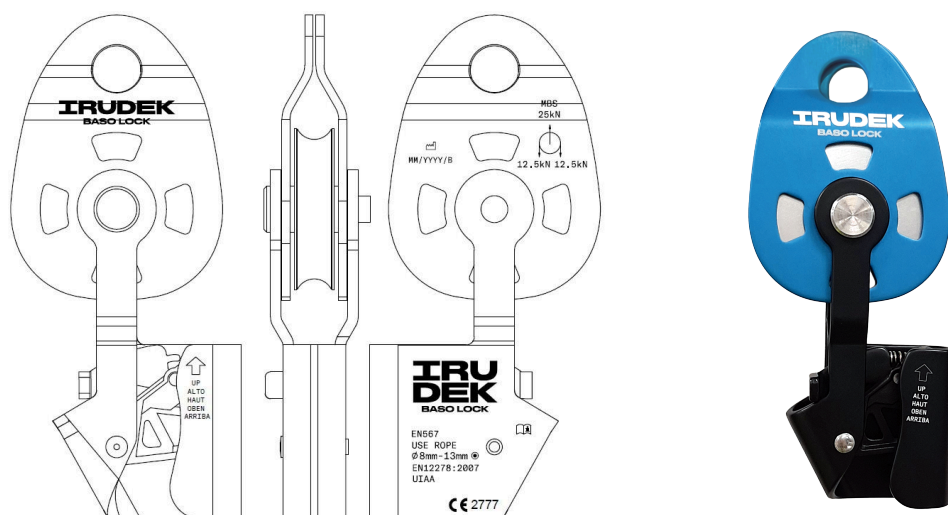
Bidirektionale Umlenkrolle. Die obere Hilfsverankerung und die unabhängigen Rollen- und Seilscheibenmechanismen ermöglichen verschiedene Konfigurationen bei Gegengewichts- und Hubmanövern.

# EIGENSCHAFTEN

## Allgemeine Merkmale

Norma	EN 12278   EN 567   UIAA
MBS (Mindestbruchfestigkeit)	25 kN
Gewicht	398 g
Durchmesser des Seils	8 mm - 13 mm
Material	Aluminium
Haltbarkeit	Unbegrenzt

# PRODUKT

**BASO LOCK**

Opis

Dwukierunkowe koło pasowe zwrotne. Górne kotwiczenie pomocnicze oraz niezależne mechanizmy koła pasowego i krążka umożliwiają różne konfiguracje w manewrach przeciwwagą i wciąganiem.

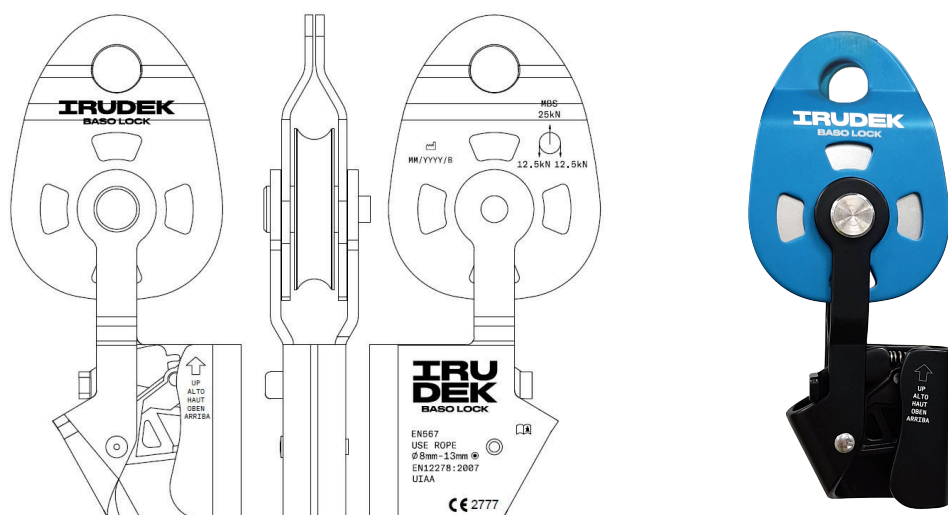
# CHARAKTERYSTYKA

Ogólna charakterystyka

Norma	EN 12278   EN 567   UIAA
MBS (minimalna wytrzymałość na zerwanie)	25 kN
Waga	398 g
Średnica liny	8 mm - 13 mm
Materiał	Aluminium
Trwałość	Bez ograniczeń

# TERMÉK

## BASO LOCK



## Leírás

Kétirányú visszacsapó csiga. A felső kiegészítő rögzítés és a független csiga- és tárcsmechanizmusok különböző konfigurációkat tesznek lehetővé az ellensúlyozó és emelő manővereknél.

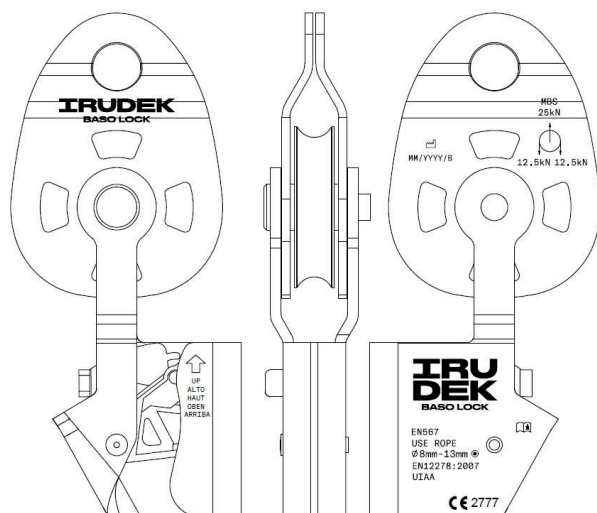
# JELLEMZŐK

## Általános jellemzők

Norma	EN 12278   EN 567   UIAA
MBS (minimális szakítószilárdság)	25 kN
Súly	398 g
A kötélméret	8 mm - 13 mm
Anyag	Alumínium
Szabályozási idő	Korlátlan

# PRODUTO

BASO LOCK



Descrição

Polia sem retorno bidirecional. A ancoragem auxiliar superior e os mecanismos independentes de polia e roldana permitem diferentes configurações em manobras de contrapeso e içamento.

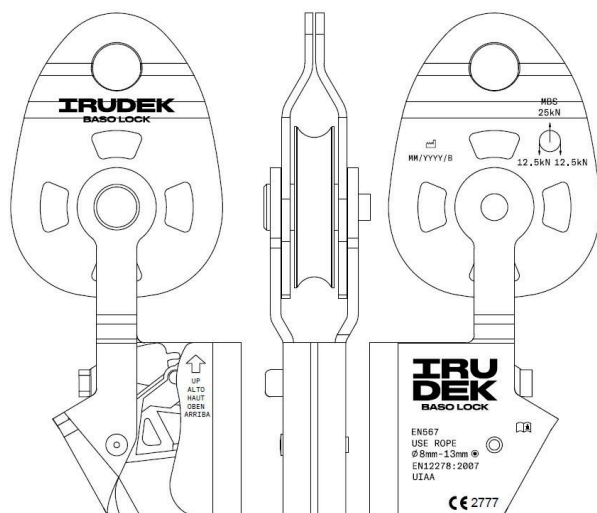
# CARACTERÍSTICAS

Características gerais

Norma	EN 12278   EN 567   UIAA
MBS (resistência mínima à ruptura)	25 kN
Peso	398 g
Diâmetro da corda	8 mm - 13 mm
Material	Alumínio
Validade de prateleira	Ilimitado

## ПРОДУКТ

BASO LOCK



ALU

Описание

Двупосочна възвратно-постъпателна шайба. Помощното закрепване отгоре и независимите механизми на ролките и шайбите позволяват различни конфигурации при маневри с противотежест и подежник.

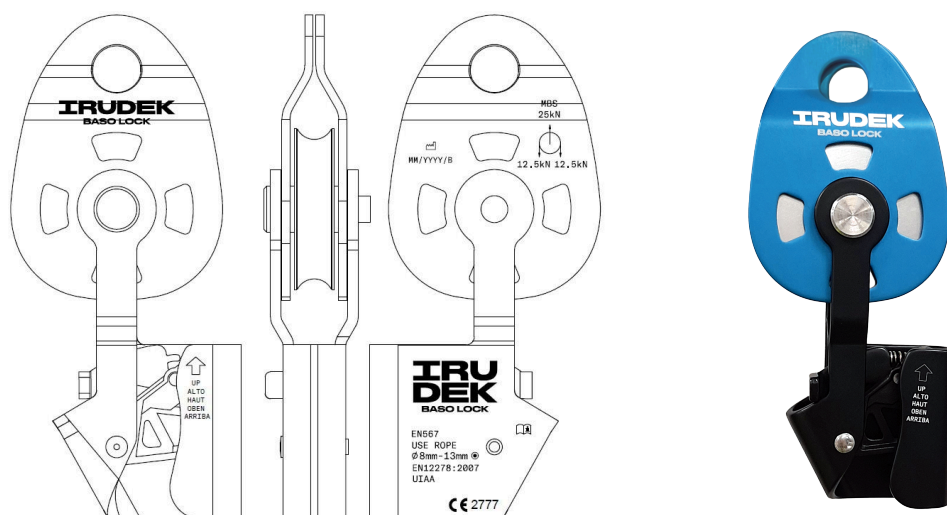
## ХАРАКТЕРИСТИКИ

Общи характеристики

Норма	EN 12278   EN 567   UIAA
MBS (минимална якост на скъсване)	25 kN
Тегло	398 g
Диаметър на въжето	8 mm - 13 mm
Материал	Алуминий
Съхранение на рафта	Неограничен

# VÝROBOK

BASO LOCK



Popis

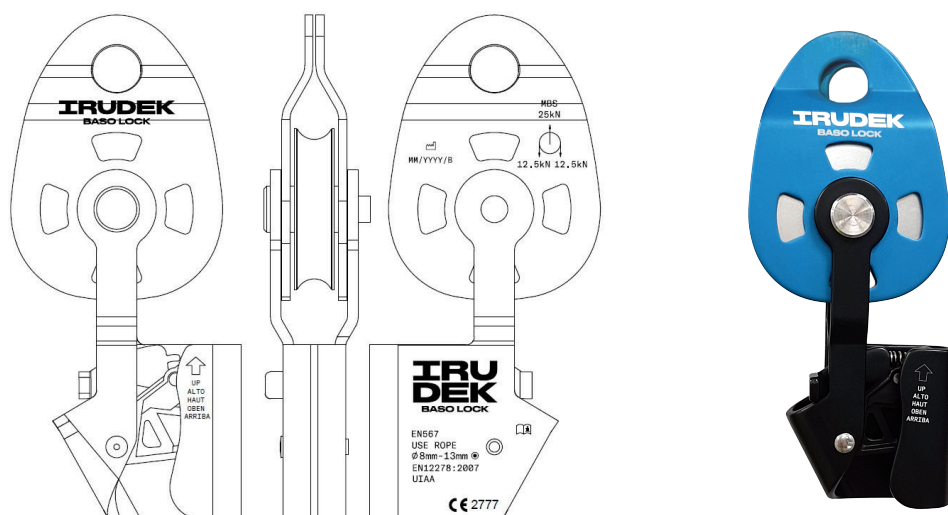
Obojsmerná spätná kladka. Horné pomocné ukotvenie a nezávislé kladky a kladkové mechanizmy umožňujú rôzne konfigurácie pri manévroch s protizávažím a kladkostrojom.

# CHARAKTERISTIKA

Všeobecná charakteristika	Norma	EN 12278   EN 567   UIAA
	MBS (minimálna pevnosť v tlaku)	25 kN
	Hmotnosť	398 g
	Priemer lana	8 mm - 13 mm
	Materiál	Hliník
	Životnosť	Neobmedzené

# PRODUKT

## BASO LOCK



## Beskrivning

Dubbelriktad återgångsskiva. Den övre hjälpförankringen och de oberoende triss- och skivmekanismerna möjliggör olika konfigurationer vid motvikts- och lyftmanövrer.

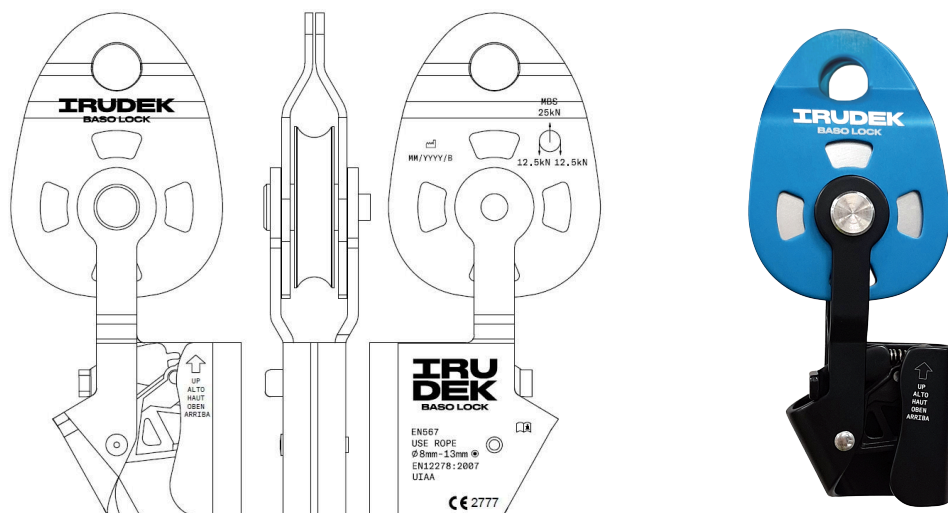
# EGENSKAPER

## Allmänna egenskaper

Norma	EN 12278   EN 567   UIAA
MBS (minsta brottgräns)	25 kN
Vikt	398 g
Diameter på repet	8 mm - 13 mm
Material	Aluminium
Hållbarhetstid	Obegränsad

# PRODUKTAS

BASO LOCK



ALU

Aprašymas

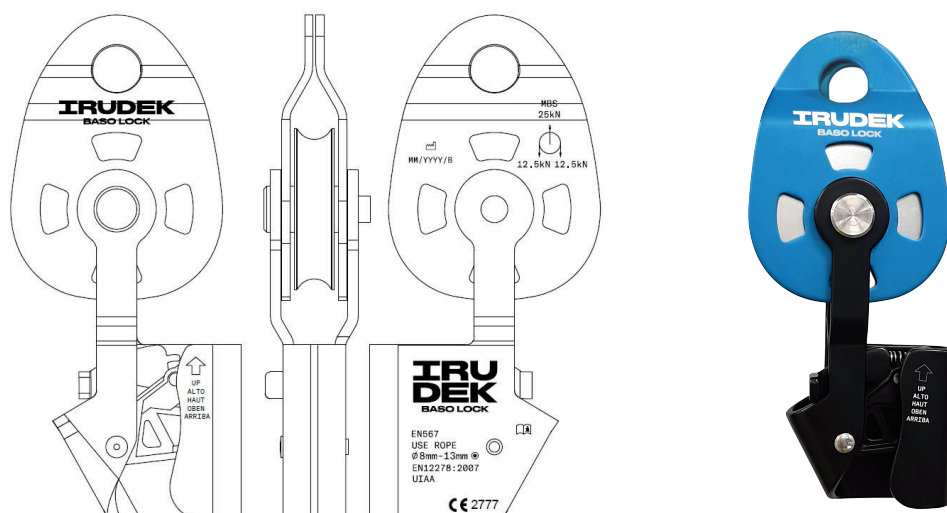
Dvipusis negrįžtamasis skriemulys. Viršutinis pagalbinis įtvirtinimas ir nepriklausomi skriemulio ir ritės mechanizmai leidžia atlikti įvairias konfigūracijas atliekant priešvėjinio ir keliamojo mechanizmo manevrus.

# CHARAKTERISTIKOS

Bendrosios savybės	Norma	EN 12278   EN 567   UIAA
	MBS (minimalus atsparumas trūkiui)	25 kN
	Svoris	398 g
	Trosų skersmuo	8 mm - 13 mm
	Medžiaga	Aliuminis
	Trumpas galiojimo laikas	Neribotas

# PRODUKT

## BASO LOCK



## Beskrivelse

Toveis ikke-returskive. Den øvre hjelpeforankringen og de uavhengige talje- og skivemekanismene muliggjør ulike konfigurasjoner i motvekts- og taljemanøvrer.

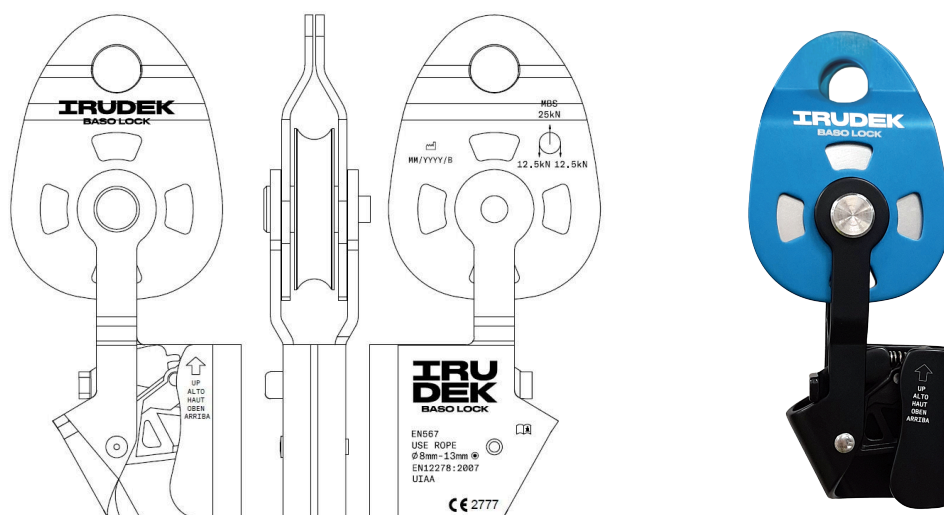
# EGENSKAPER

## Generelle egenskaper

Norma	EN 12278   EN 567   UIAA
MBS (minste bruddstyrke)	25 kN
Vekt	398 g
Tauets diameter	8 mm - 13 mm
Materiale	Aluminium
Holdbarhetstid	Ubegrenset

# PRODUS

BASO LOCK



Descriere

scripete bidirecționale fără retur. Ancorarea auxiliară superioară și mecanismele independente ale scripetelor și roților permit diferite configurații în manevrele de contragreutate și ridicare.

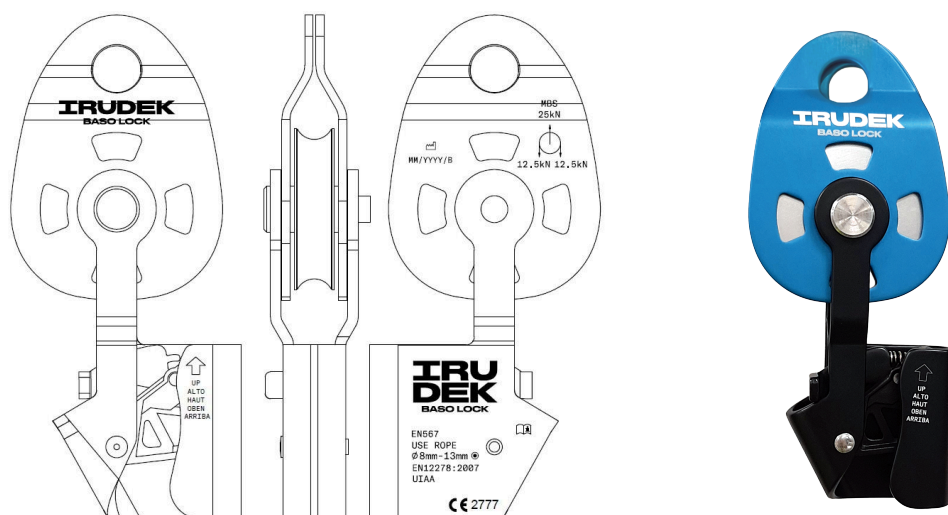
# CARACTERISTICI

Caracteristici  
generale

Norma	EN 12278   EN 567   UIAA
MBS (rezistență minimă la rupere)	25 kN
Greutate	398 g
Diametrul frânghiei	8 mm - 13 mm
Material	Aluminiu
Durata de depozitare	nelimitat

## ПРОДУКТ

## БАСО ЛОК



## Опис

Двосмерна антиреверзна блочна колутњача. Горња помоћна тачка сидрења и независни механизми блочне колутњаче и бубња омогућавају различите конфигурације приликом рада са контратежима и дизања.

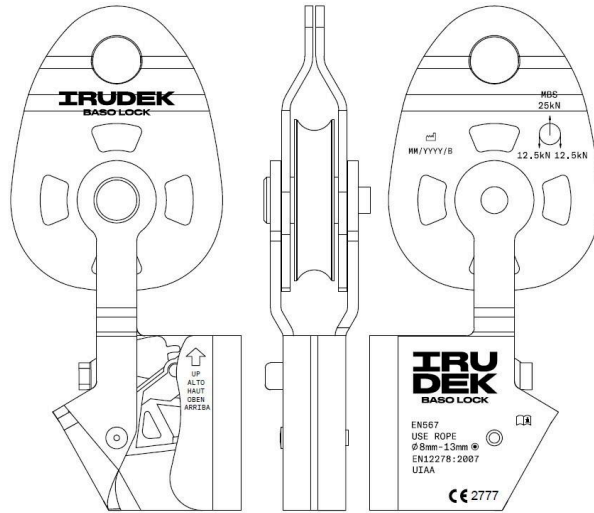
## КАРАКТЕРИСТИКЕ

## Опште карактеристике

В СтандардВ	EN 12278   EN 567   UIAA
В МБС (минимална чврстоћа при прекиду)В	25 kN
В ТежинаВ	398 g
В Пречник ужадиВ	8 мм – 13 мм
В МатеријалВ	Алуминијум
Век трајања	Неограничено

## TUOTE

BASO LOCK



Kuvaus

Kaksisuuntainen palautumaton hihnapyörä. Yläpuolinen lisäkiinnitys sekä riippumattomat hihnapyörä- ja kiekkomekanismit mahdollistavat erilaiset konfiguraatiot vastapaino- ja nostoliikkeissä.

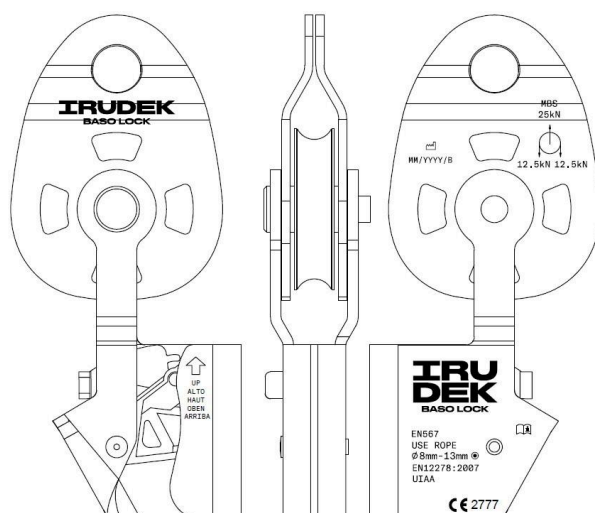
## OMINAISUUDET

Yleiset ominaisuudet

Norma	EN 12278   EN 567   UIAA
MBS (vähimmäismurtolujuus)	25 kN
Paino	398 g
Köyden halkaisija	8 mm - 13 mm
Materiaali	Alumiini
Säilyvyysaika	Rajoittamaton

## TOOTE

## BASO LOCK



ALU

## Kirjeldus

Kahesuunaline tagasipöördumatu rihmaratas. Ülemine lisakinnitus ning sõltumatud rihmaratta- ja rihmaratta mehhanismid võimaldavad erinevaid konfiguratsioone vastukaalu ja tõste manöövrites.

## OMADUSED

## Üldised omadused

Norma	EN 12278   EN 567   UIAA
MBS (minimaalne purunemistugevus)	25 kN
Kaalu	398 g
Trossi läbimõõt	8 mm - 13 mm
Materjal	Alumiinium
Liikuvus	Piiramatu