

RAÍL CURVA TIPO B - AR RAÍLCU

AR RAÍLCU TIPO B

FICHA TÉCNICA

Producto



Descripción

- Componente de la línea de vida ALURAIL.
- Su principal misión es realizar giros de 90° en la línea de vida.
- Disponible en otros ángulos (Rmin = 330mm).

Norma

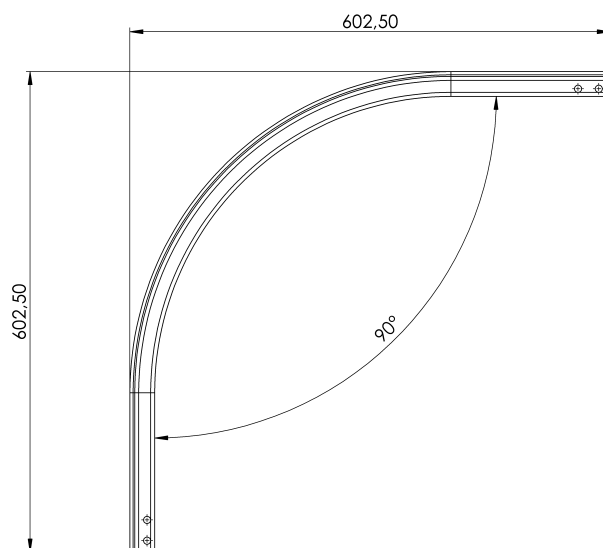
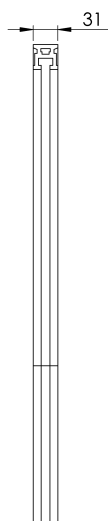
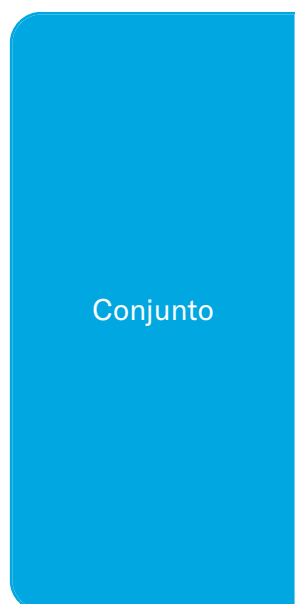
EN 795 Tipo D

CARACTERÍSTICAS

Características generales

Referencia	-
Material	Aluminio Anodizado AlMgSi 0,5
Peso	1,40 Kg
Dimensiones	616x616x31 mm

PLANOS



AR RAÍLCU TYPE B

Product



Description

- Component of the ALURAIL lifeline.
- Its main task is to perform 90° turns on the lifeline.
- Available in other angles (Rmin = 330mm).

Standard

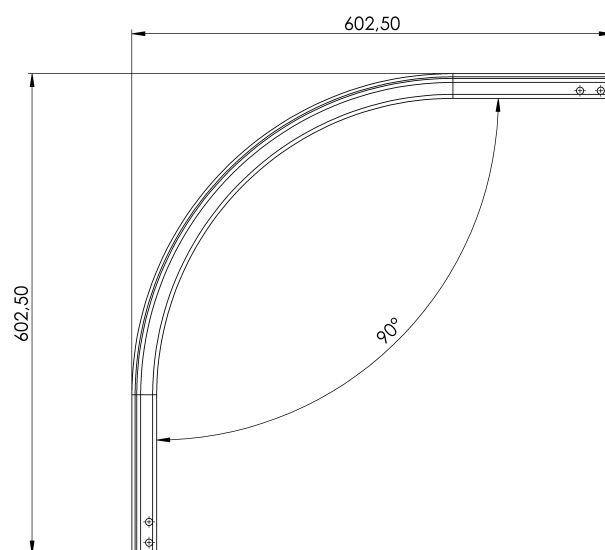
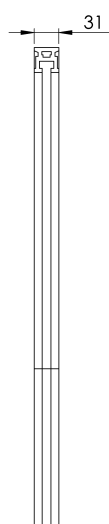
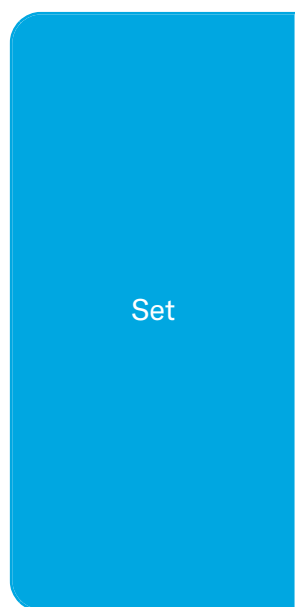
EN 795 Type D

CHARACTERISTICS

General characteristics

Reference	-
Material	Anodised Aluminium AlMgSi 0,5
Weight	1,40 Kg
Dimensions	616x616x31 mm

PLANS



AR RAÍLCU TIPO B

Prodotto



Descrizione

- Componente della linea di vita ALURAIL.
- Il suo compito principale è quello di eseguire giri di 90° sulla linea di vita.
- Disponibile in altre angolazioni (Rmin = 330 mm).

Standard

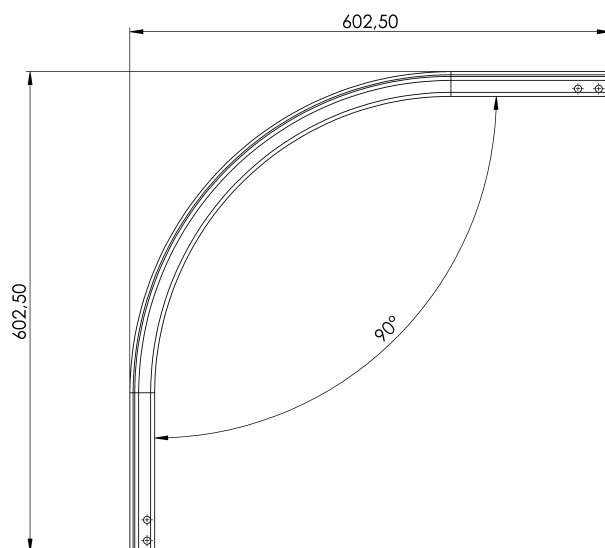
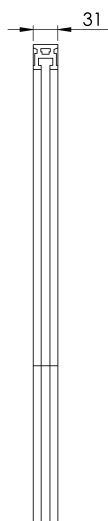
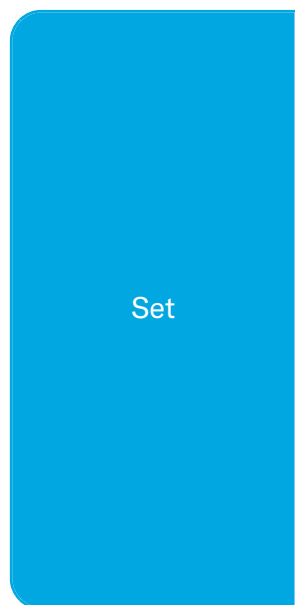
EN 795 Tipo D

CARATTERISTICHE

Caratteristiche generali

Riferimento	-
Materiale	Alluminio anodizzato AlMgSi 0,5
Peso	1,40 Kg
Dimensioni	616x616x31 mm

PIANI



AR RAÍLCU TIPO B

Produto



Descrição

- Componente da linha de vida ALURAIL.
- A sua principal função é efetuar rotações de 90° na linha de vida.
- Disponível noutros ângulos (Rmin = 330mm).

Padrão

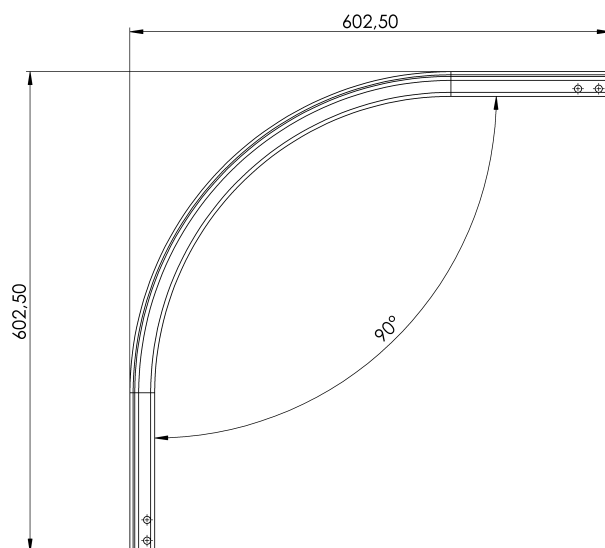
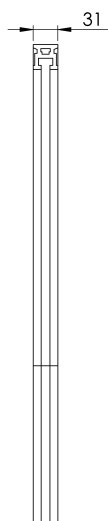
EN 795 Tipo D

CARACTERÍSTICAS

Caraterísticas gerais

Referência	-
Material	Alumínio anodizado AlMgSi 0,5
Peso	1,40 kg
Dimensões	616x616x31 mm

PLANOS



AR RAÍLCU TYPE B

Produit



Description

- Composant de la ligne de vie ALURAIL.
- Sa tâche principale est d'effectuer des virages à 90° sur la ligne de vie.
- Disponible dans d'autres angles (Rmin = 330mm).

Standard

EN 795 Type D

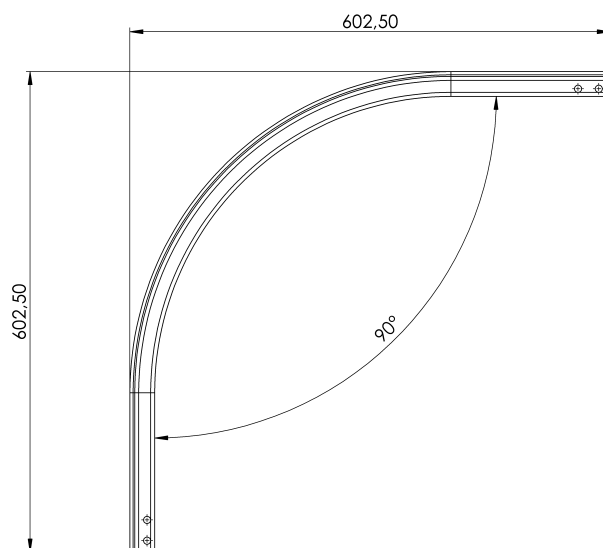
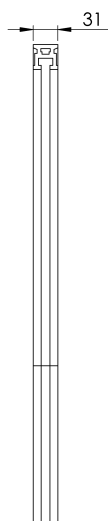
CARACTÉRISTIQUES

Caractéristiques générales

Référence	-
Matériel	Aluminium anodisé AlMgSi 0,5
Poids	1,40 Kg
Dimensions	616x616x31 mm

PLANS

Set (jeu de mots)



AR RAÍLCU TYP B

Produkt



Beschreibung

- Bestandteil der ALURAIL-Rettungsleine.
- Seine Hauptaufgabe besteht darin, 90°-Drehungen an der Rettungsleine auszuführen.
- Erhältlich in anderen Winkeln ($R_{min} = 330\text{mm}$).

Standard

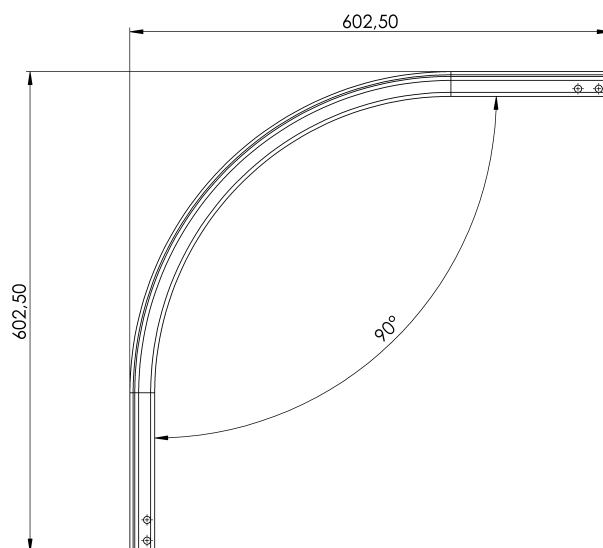
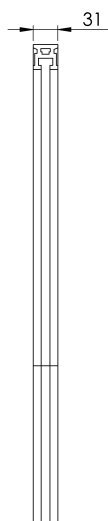
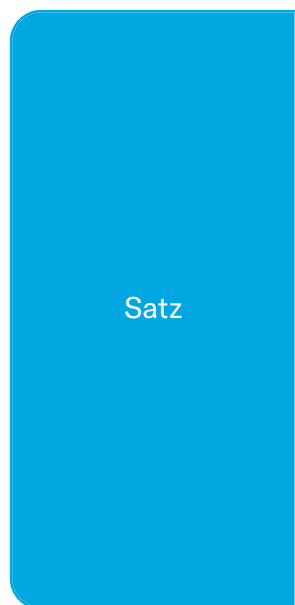
EN 795 Typ D

EIGENSCHAFTEN

Allgemeine Merkmale

Referenz	-
Material	Eloxiertes Aluminium AlMgSi 0,5
Gewicht	1,40 kg
Abmessungen	616x616x31 mm

PLANEN



AR RAÍLCU TYP B

Produkt



Opis

- Element linii życia ALURAIL.
- Jego głównym zadaniem jest wykonywanie obrotów o 90° na linii życia.
- Dostępne w innych kątach ($R_{min} = 330 \text{ mm}$).

Standard

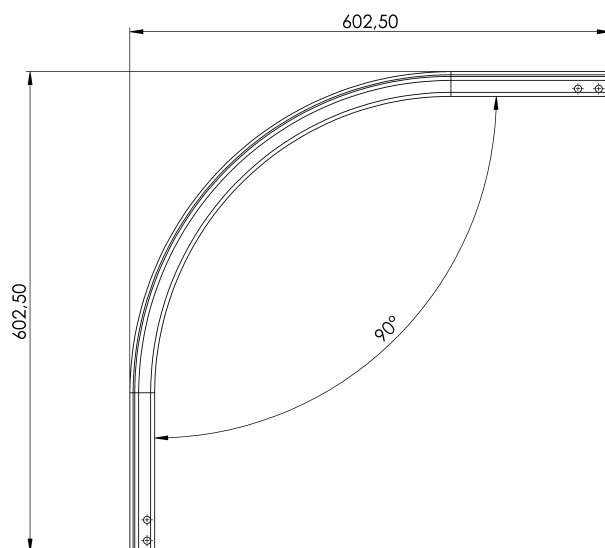
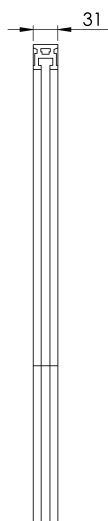
EN 795 Typ D

CHARAKTERYSTYKA

Ogólna charakterystyka

Odniesienie	-
Materiał	Aluminium anodowane AlMgSi 0,5
Waga	1,40 kg
Wymiary	616x616x31 mm

PLANY



AR RAÍLCU TYPE B

Termék



Leírás

- Az ALURAIL életrajz eleme.
- Fő feladata, hogy 90°-os fordulatokat hajtson végre a mentőkötélen.
- Más szögben is kapható ($R_{min} = 330 \text{ mm}$).

Standard

EN 795 D típus

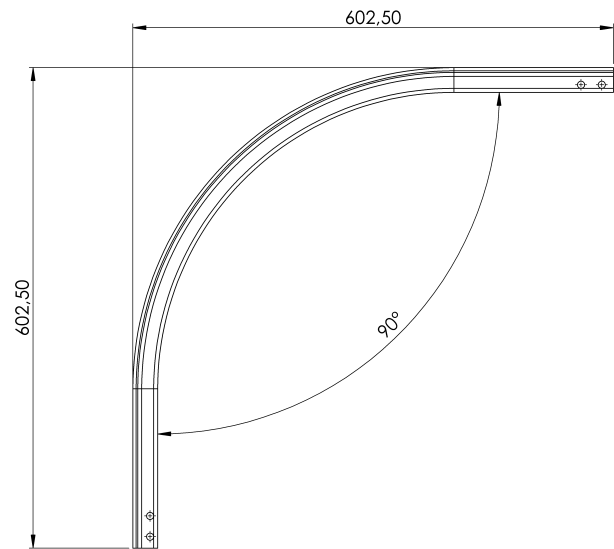
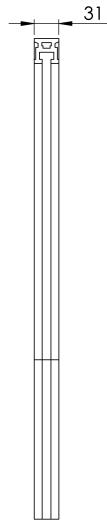
JELLEMZŐK

Általános jellemzők

Hivatkozás	-
Anyag	Eloxált alumínium AlMgSi 0,5
Súly	1,40 kg
Méret	616x616x31 mm

TERVEK

Állítsa be a



AR RAÍLCU TIPO B

Produto



Descrição

- Componente da linha de vida ALURAIL.
- Sua principal tarefa é realizar giros de 90° na linha de vida.
- Disponível em outros ângulos (Rmin = 330 mm).

Padrão

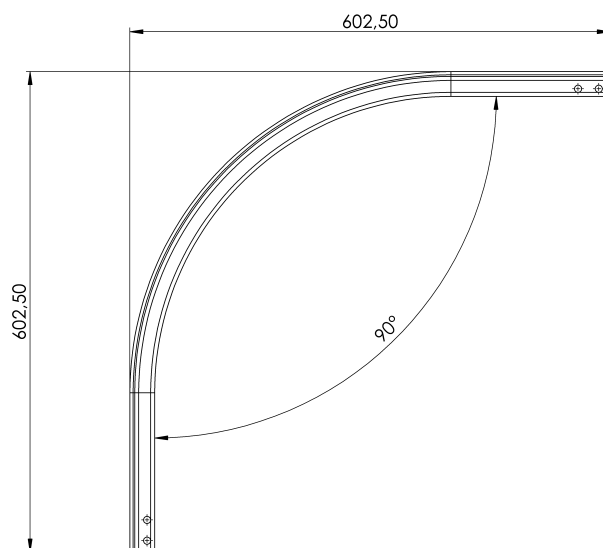
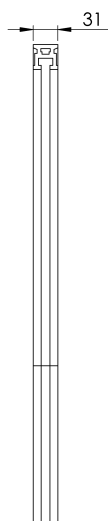
EN 795 Tipo D

CARACTERÍSTICAS

Características gerais

Referência	-
Material	Alumínio anodizado AlMgSi 0,5
Peso	1,40 kg
Dimensões	616x616x31 mm

PLANOS



AR RAÍLCU TYPE B

Продукт



Описание

- Компонент на спасителната линия ALURAIL.
- Основната му задача е да извършва 90° завъртания на спасителното въже.
- Предлагат се и други ъгли ($R_{min} = 330 \text{ mm}$).

Стандартен

EN 795 Тип D

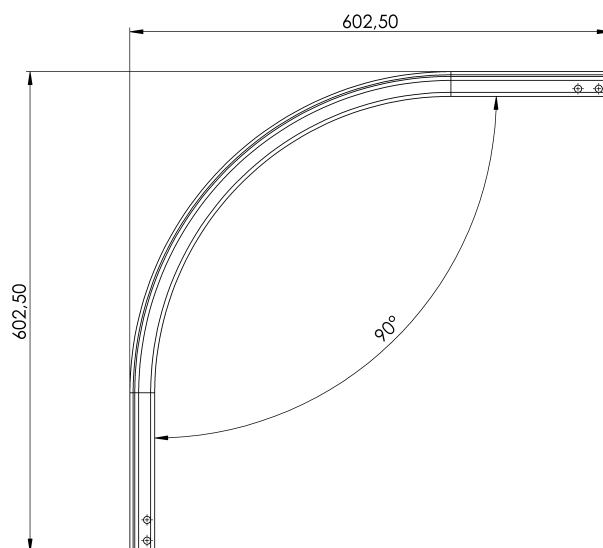
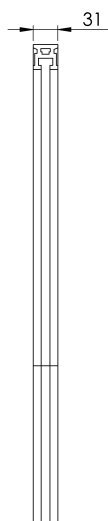
ХАРАКТЕРИСТИКИ

Общи характеристики

Справка	-
Материал	Анодизиран алуминий AlMgSi 0,5
Тегло	1,40 кг
Размери	616x616x31 мм

ПЛАНОВЕ

Задайте



AR RAÍLCU TYP B

Produkt



Beskrivning

- Komponent i ALURAIL-livlinan.
- Dess huvuduppgift är att utföra 90°-vridningar på livlinan.
- Kan fås i andra vinklar ($R_{min} = 330$ mm).

Standard

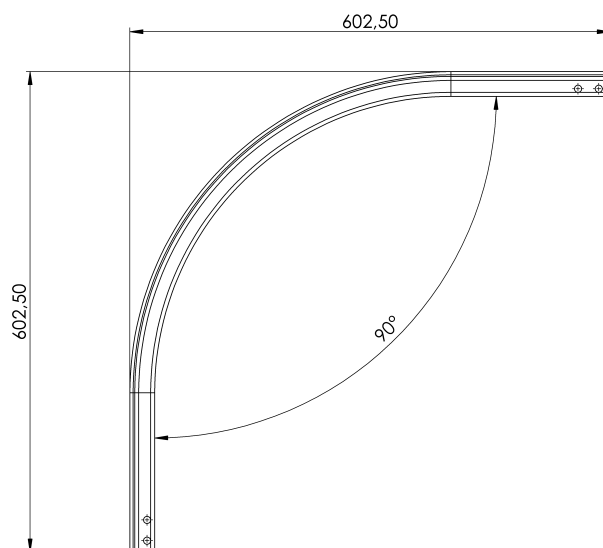
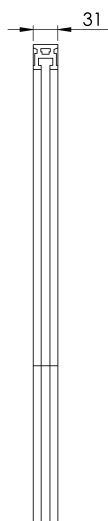
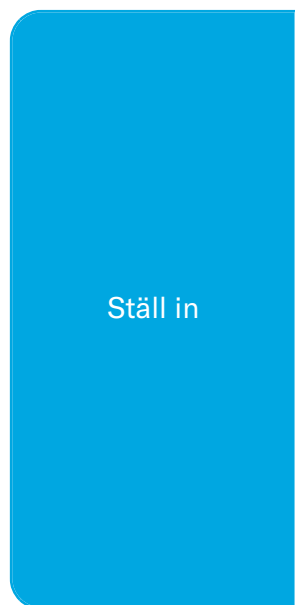
EN 795 Typ D

EGENSKAPER

Allmänna egenskaper

Reference (referens)	-
Material	Anodiserat aluminium AlMgSi 0,5
Vikt	1,40 kg
Dimensioner	616x616x31 mm

PLANER



AR RAILICU TYP B

Produkt



Popis

- Súčasť záchranného lana ALURAIL.
- Jeho hlavnou úlohou je vykonávať 90° otočky na záchrannom lane.
- K dispozícii v iných uhloch ($R_{min} = 330 \text{ mm}$).

Štandard

EN 795 Typ D

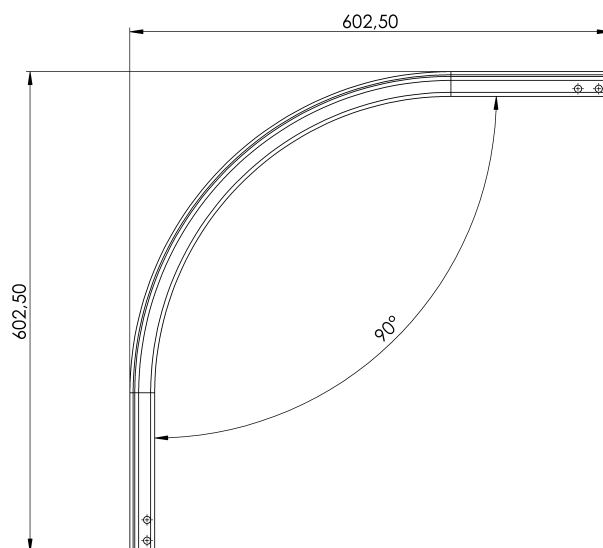
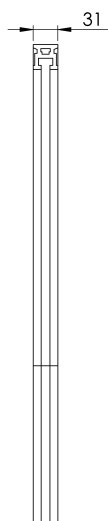
CHARAKTERISTIKA

Všeobecná charakteristika

Referencia	-
Materiál	Eloxovaný hliník AlMgSi 0,5
Hmotnosť	1,40 kg
Rozmery	616x616x31 mm

PLÁNY

Nastavenie



AR RAÍLCU TYPE B

Produktas



Aprašymas

- ALURAIL gyvybinės linijos sudedamoji dalis.
- Pagrindinė jo užduotis - atlikti 90° posūkius ant gelbėjimo virvės.
- Galimi ir kiti kampai ($R_{min} = 330$ mm).

Standartinis

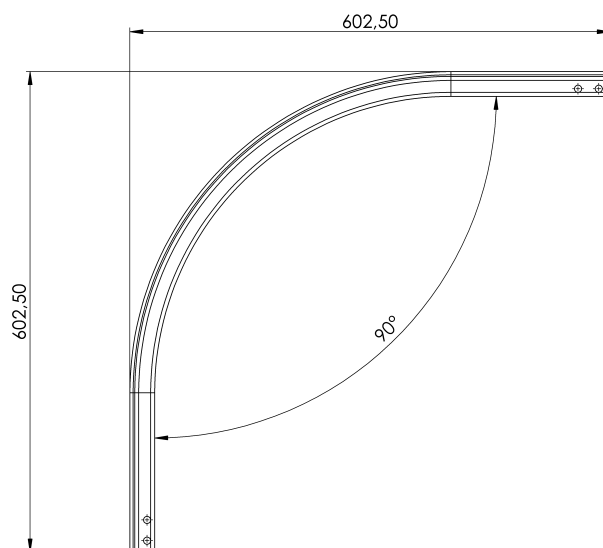
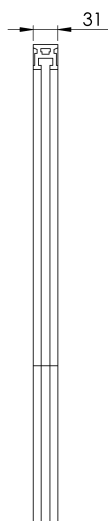
EN 795 D tipas

CHARAKTERISTIKOS

Bendrosios savybės	Nurodymai	-
	Medžiaga	Anoduoto aliuminio AlMgSi 0,5
	Svoris	1,40 kg
	Matmenys	616x616x31 mm

PLANAI

Nustatyti



AR RAÍLCU TYPE B

Produkt



Beskrivelse

- Komponent i ALURAIL-livlinen.
- Hovedoppgaven er å utføre 90°-svinger på livlinen.
- Tilgjengelig i andre vinkler ($R_{min} = 330 \text{ mm}$).

Standard

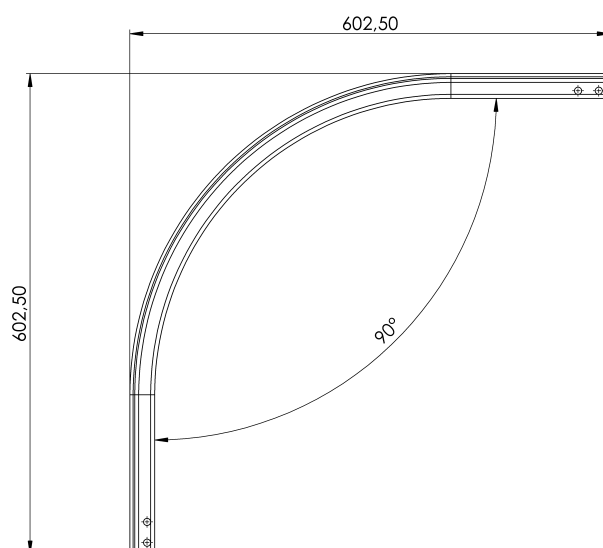
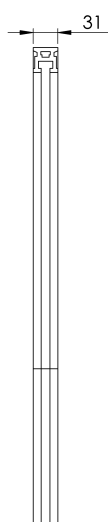
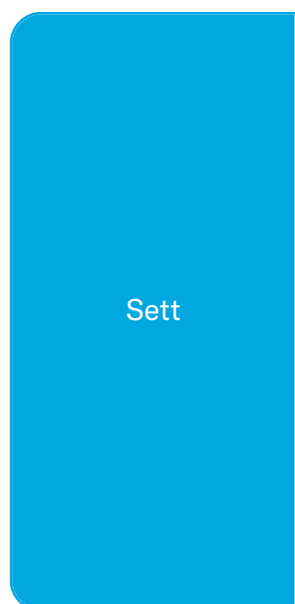
EN 795 Type D

EGENSKAPER

Generelle egenskaper

Referanse	-
Materiale	Anodisert aluminium AlMgSi 0,5
Vekt	1,40 kg
Dimensjoner	616x616x31 mm

PLANER



AR RAÎLCU TIP B

Produs



Descriere

- Componentă a liniei de viață ALURAIL.
- Sarcina sa principală este de a efectua rotații de 90° pe linia de salvare.
- Disponibil în alte unghiuri ($R_{min} = 330mm$).

Standard

EN 795 Tip D

CARACTERISTICI

Caracteristici generale

Referință	-
Material	Aluminiu anodizat AlMgSi 0,5
Greutate	1,40 Kg
Dimensiuni	616x616x31 mm

PLANURI

