

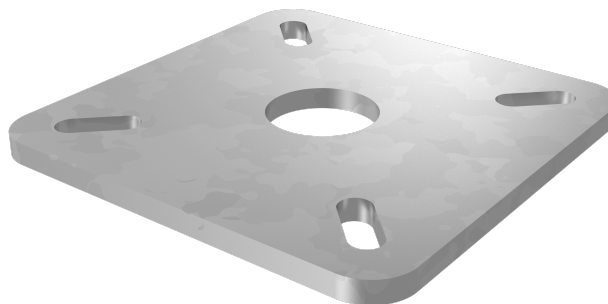


CONTRAPLACA POSTES – LF P-CP

LF P-CP

FICHA TÉCNICA

Producto



Descripción

- Componente de la línea de vida LIFELINE 2000
- Su principal misión es abrazar los postes a estructuras metálicas o muros.

Norma

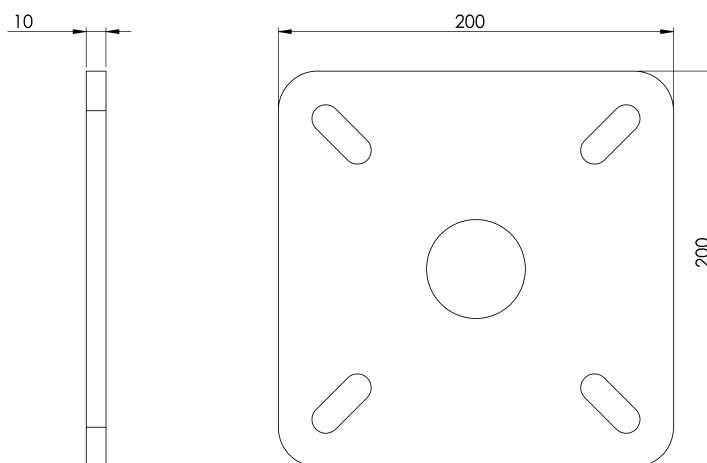
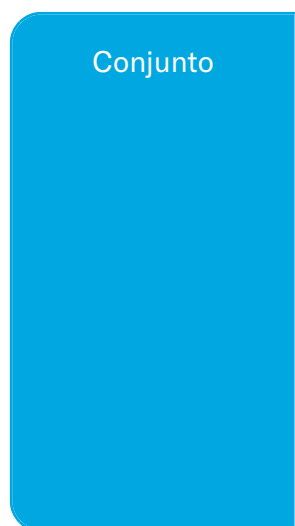
EN 795 Tipo C

CARACTERÍSTICAS

Características generales

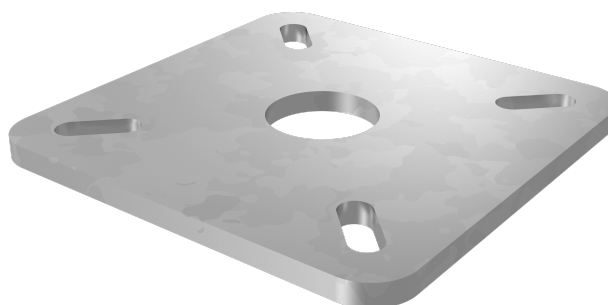
Referencia	302905500020
Material	Acero S275JR (Galvanizado en caliente)
Peso	2,85 kg
Dimensiones	200x200x10 mm

PLANOS



LF P-CP

Product



Description

- LIFELINE 2000 Lifeline Component
- Its main task is to clamp the poles to metal structures or walls.

Standard

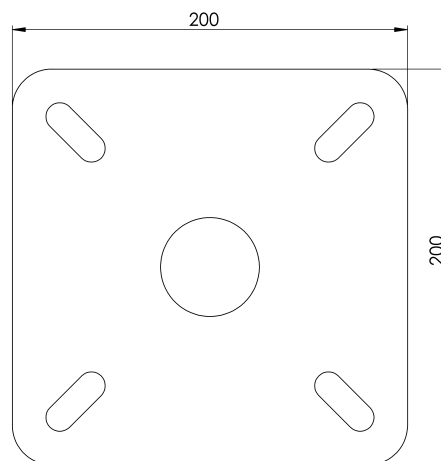
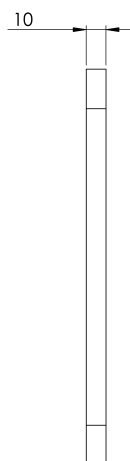
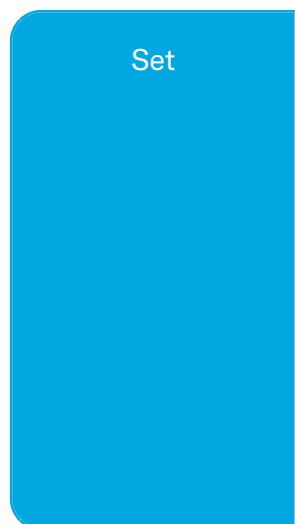
EN 795 Type C

CHARACTERISTICS

General characteristics

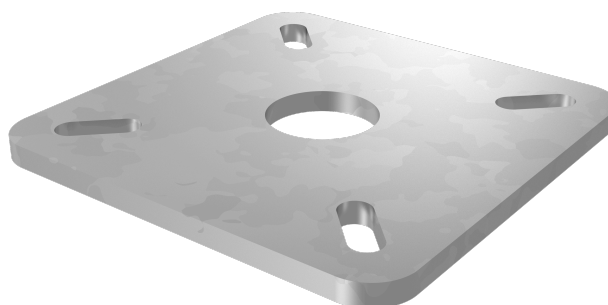
Reference	302905500020
Material	Steel S275JR (Hot-dip galvanised)
Weight	2,85 kg
Dimensions	200x200x10 mm

PLANS



LF P-CP

Prodotto



Descrizione

- LIFELINE 2000 Componente della linea di vita
- Il suo compito principale è quello di fissare i pali alle strutture metalliche o alle pareti.

Standard

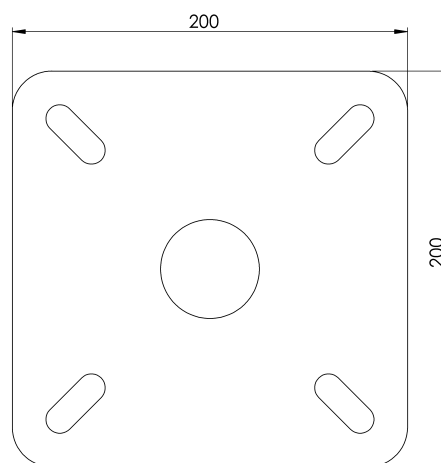
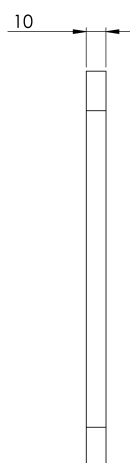
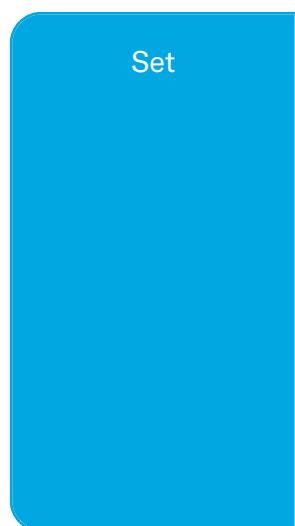
EN 795 Tipo C

CARATTERISTICHE

Caratteristiche generali

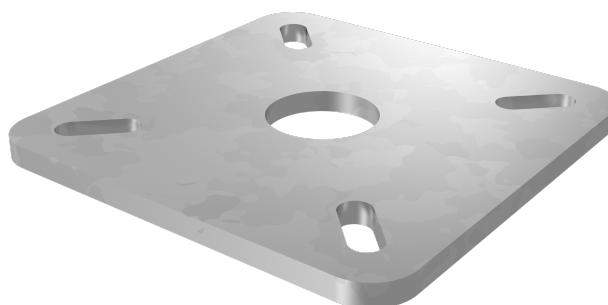
Riferimento	302905500020
Materiale	Acciaio S275JR (zincato a caldo)
Peso	2,85 kg
Dimensioni	200x200x10 mm

PIANI



LF P-CP

Produto



Descrição

- LIFELINE 2000 Componente Lifeline
- A sua principal função é fixar os postes a estruturas metálicas ou paredes.

Padrão

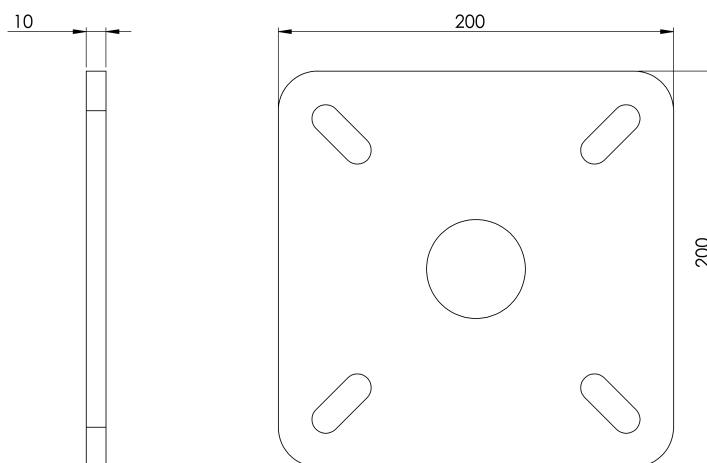
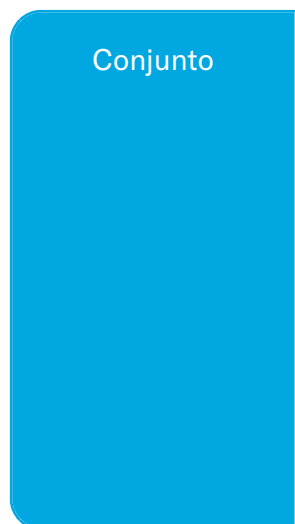
EN 795 Tipo C

CARACTERÍSTICAS

Caraterísticas gerais

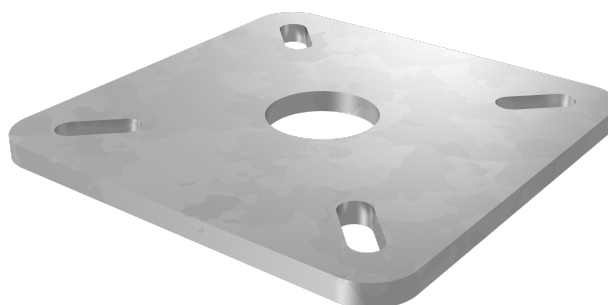
Referência	302905500020
Material	Aço S275JR (galvanizado por imersão a quente)
Peso	2,85 kg
Dimensões	200x200x10 mm

PLANOS



LF P-CP

Produit



Description

- LIFELINE 2000 Composant Lifeline
- Sa tâche principale est de fixer les poteaux aux structures métalliques ou aux murs.

Standard

EN 795 Type C

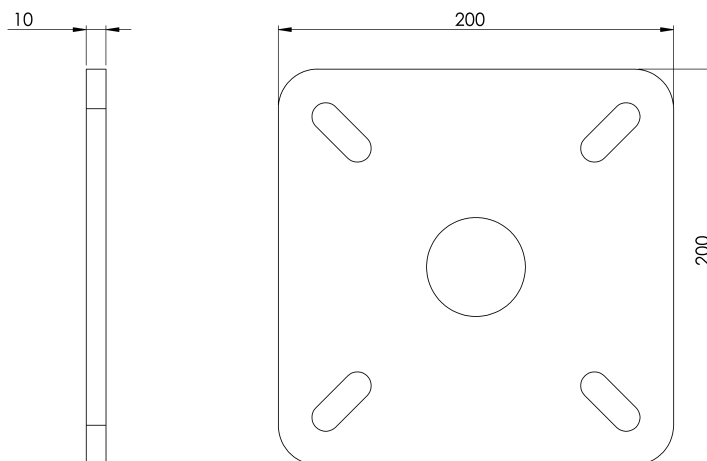
CARACTÉRISTIQUES

Caractéristiques générales

Référence	302905500020
Matériel	Acier S275JR (galvanisé à chaud)
Poids	2,85 kg
Dimensions	200x200x10 mm

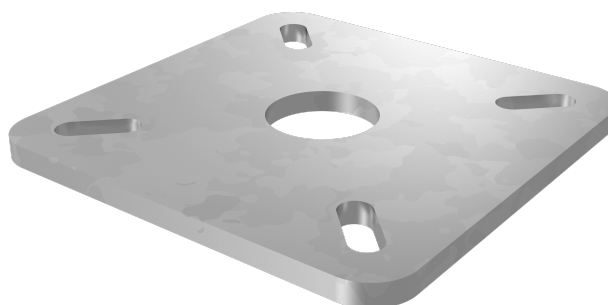
PLANS

Set (jeu de mots)



LF P-CP

Produkt



Beschreibung

- LIFELINE 2000 Lebenslinie Komponente
- Seine Hauptaufgabe besteht darin, die Stangen an Metallkonstruktionen oder Wänden zu befestigen.

Standard

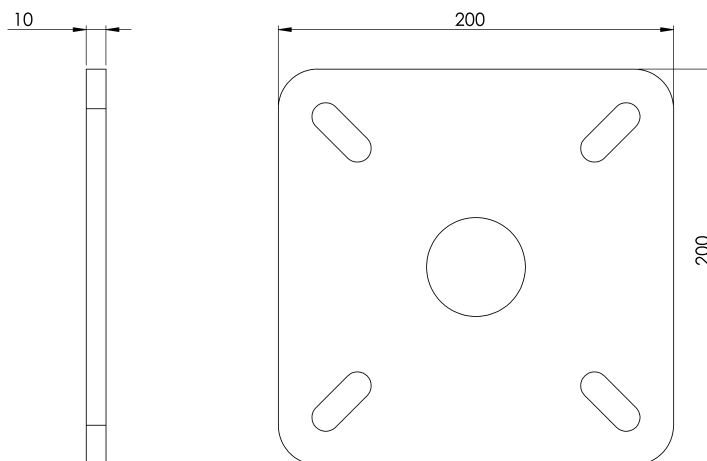
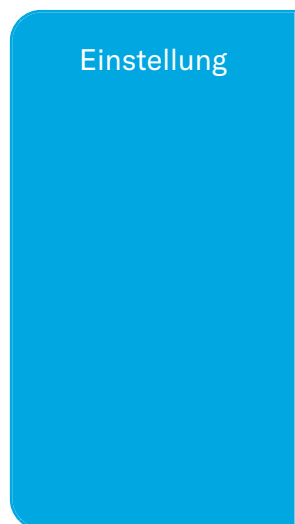
EN 795 Typ C

EIGENSCHAFTEN

Allgemeine Merkmale

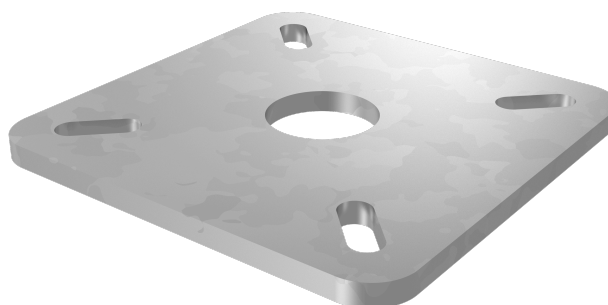
Referenz	302905500020
Material	Stahl S275JR (feuerverzinkt)
Gewicht	2,85 kg
Abmessungen	200x200x10 mm

PLANEN



LF P-CP

Produkt



Opis

- LIFELINE 2000 Element linii życia
- Jego głównym zadaniem jest mocowanie słupów do metalowych konstrukcji lub ścian.

Standard

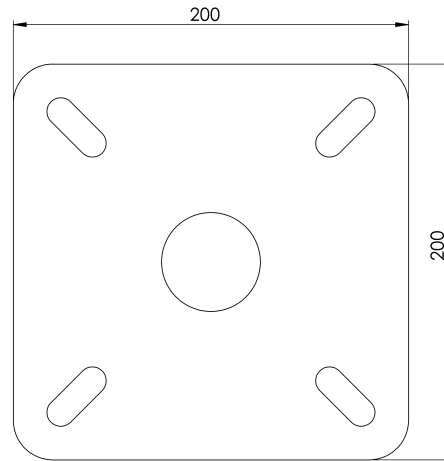
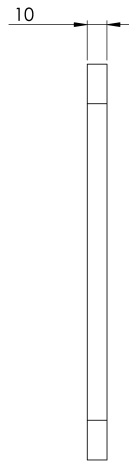
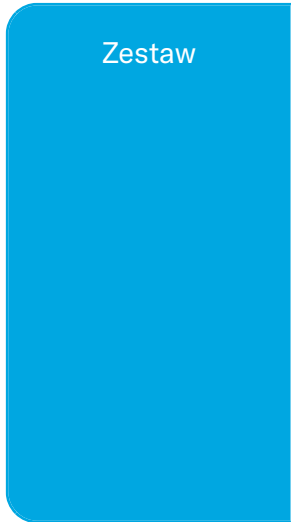
EN 795 Typ C

CHARAKTERYSTYKA

Ogólna charakterystyka

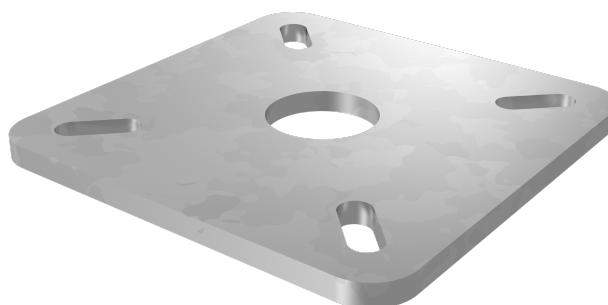
Odniesienie	302905500020
Materiał	Stal S275JR (ocynkowana ogniowo)
Waga	2,85 kg
Wymiary	200x200x10 mm

PLANY



LF P-CP

Termék



Leírás

- LIFELINE 2000 Életvonal-összetevő
- Fő feladata az oszlopok fémszerkezetekhez vagy falakhoz való rögzítése.

Standard

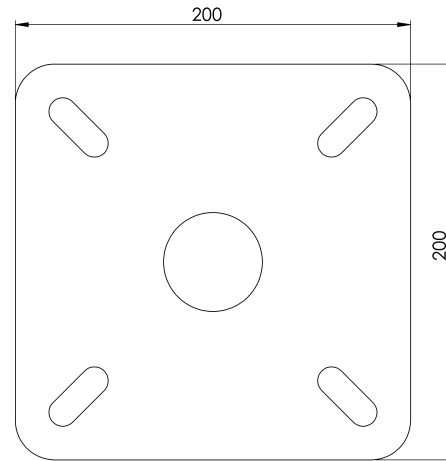
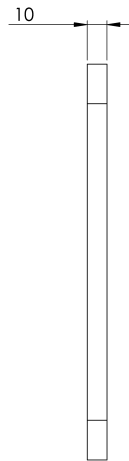
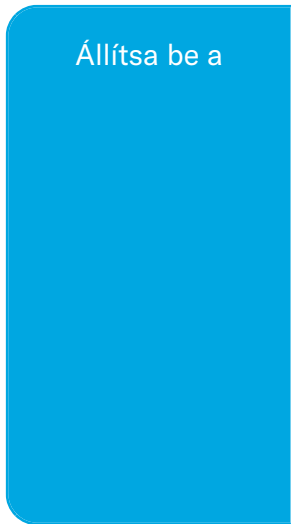
EN 795 C típus

JELLEMZŐK

Általános jellemzők

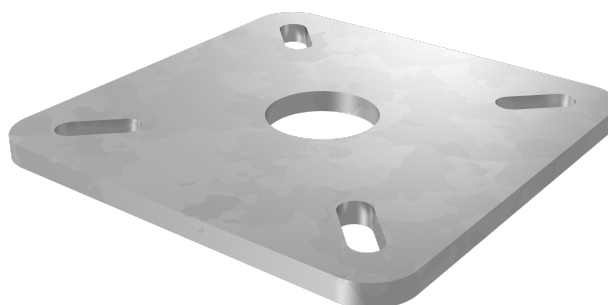
Hivatkozás	302905500020
Anyag	S275JR acél (tűzihorganyzott)
Súly	2,85 kg
Méret	200x200x10 mm

TERVEK



LF P-CP

Produto



Descrição

- Componente do LIFELINE 2000 Lifeline
- Sua principal tarefa é prender os postes a estruturas ou paredes de metal.

Padrão

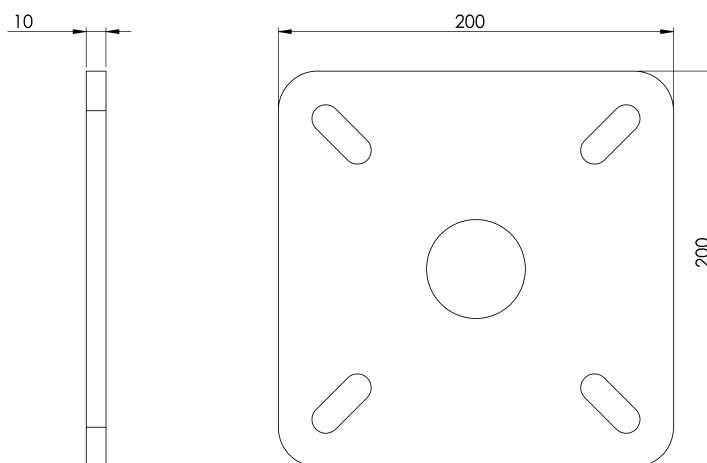
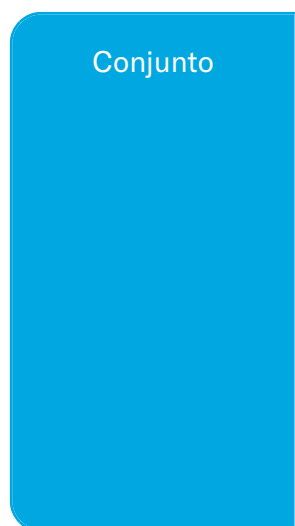
EN 795 Tipo C

CARACTERÍSTICAS

Características gerais

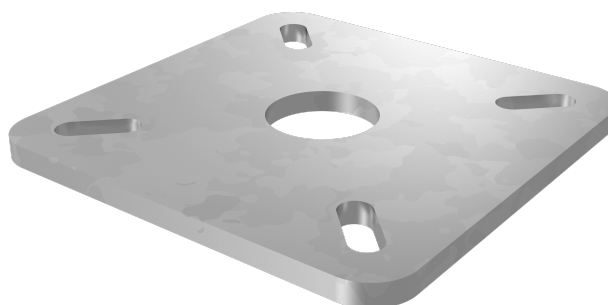
Referência	302905500020
Material	Aço S275JR (galvanizado por imersão a quente)
Peso	2,85 kg
Dimensões	200x200x10 mm

PLANOS



LF P-CP

Продукт



Описание

- LIFELINE 2000 Компонент на линията на живота
- Основната му задача е да закрепва стълбовете към метални конструкции или стени.

Стандартен

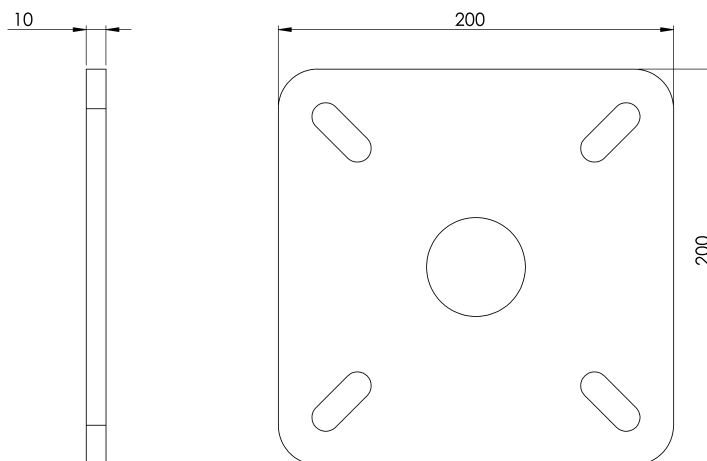
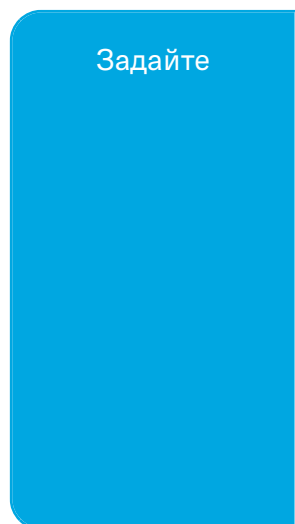
EN 795 Тип C

ХАРАКТЕРИСТИКИ

Общи характеристики

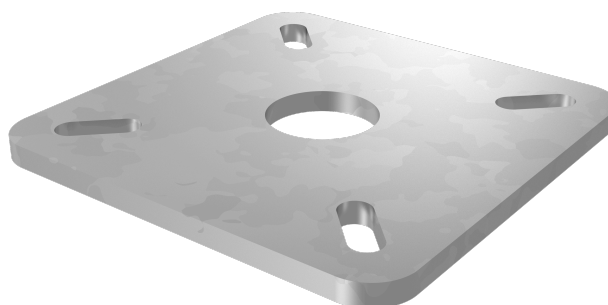
Справка	302905500020
Материал	Стомана S275JR (горещо поцинкована)
Тегло	2,85 кг
Размери	200x200x10 мм

ПЛАНОВЕ



LF P-CP

Produkt



Beskrivning

- LIFELINE 2000 Lifeline-komponent
- Dess huvuduppgift är att klämma fast stolparna i metallkonstruktioner eller väggar.

Standard

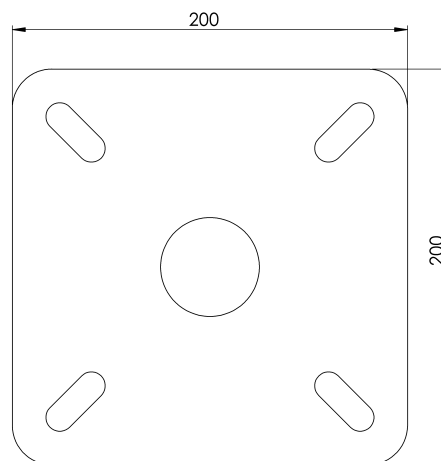
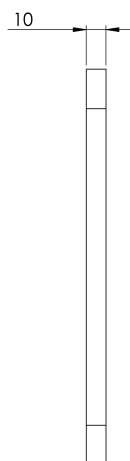
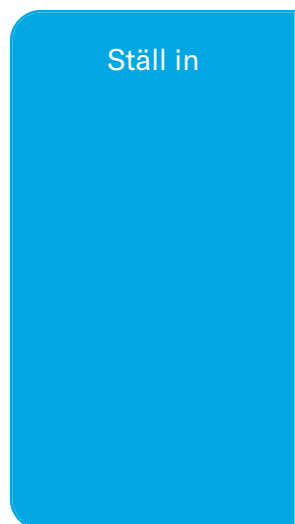
EN 795 Typ C

EGENSKAPER

Allmänna egenskaper

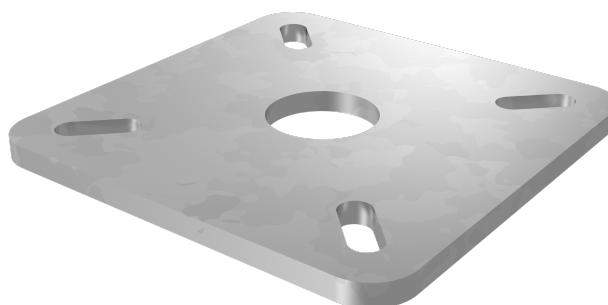
Reference (referens)	302905500020
Material	Stål S275JR (varmförzinkat)
Vikt	2,85 kg
Dimensioner	200x200x10 mm

PLANER



LF P-CP

Produkt



Popis

- LIFELINE 2000 Komponent Lifeline
- Jeho hlavnou úlohou je pripevniť stĺpy ku kovovým konštrukciám alebo stenám.

Štandard

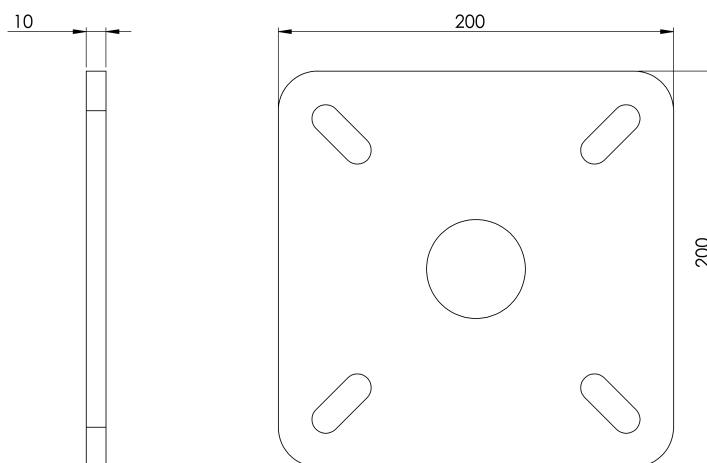
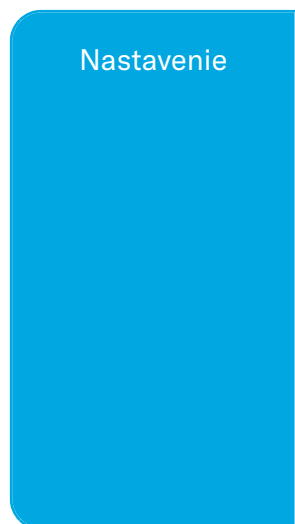
EN 795 Typ C

CHARAKTERISTIKA

Všeobecná charakteristika

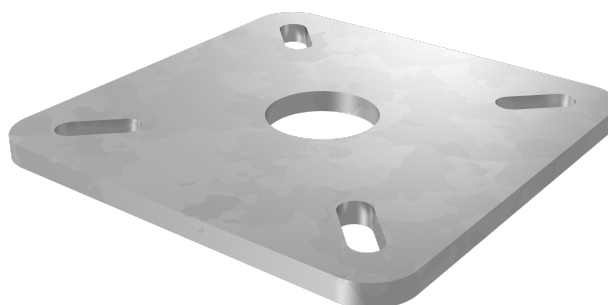
Referencia	302905500020
Materiál	Oceľ S275JR (žiarovo pozinkovaná)
Hmotnosť	2,85 kg
Rozmery	200x200x10 mm

PLÁNY



LF P-CP

Produktas



Aprašymas

- LIFELINE 2000 Lifeline komponentas
- Pagrindinė jo užduotis - pritvirtinti stulpus prie metalinių konstrukcijų arba sienų.

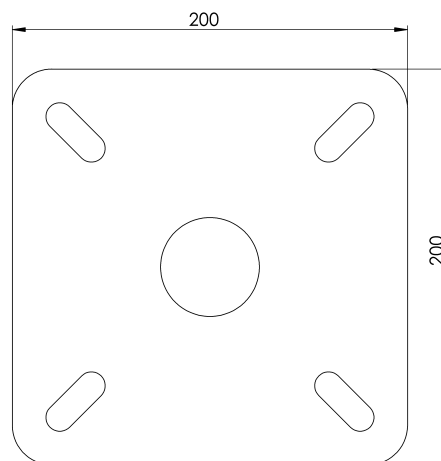
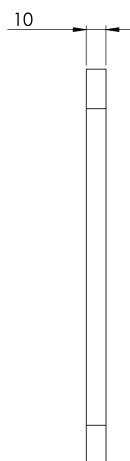
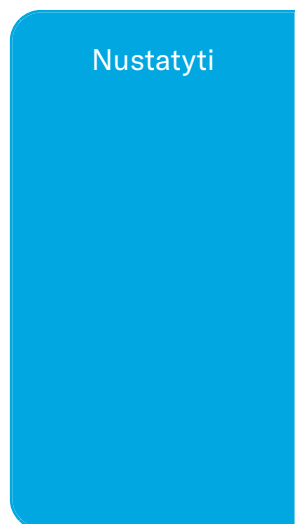
Standartinis

EN 795 C tipas

CHARAKTERISTIKOS

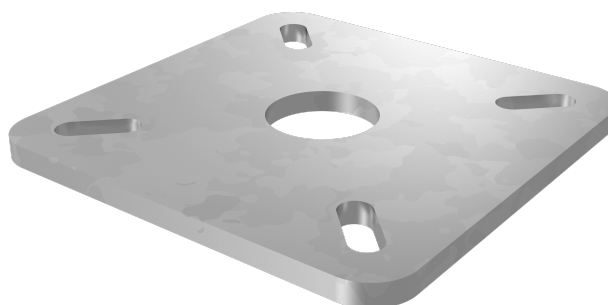
Bendrosios savybės	Nurodymai	302905500020
	Medžiaga	Plienas S275JR (karštai cinkuotas)
	Svoris	2,85 kg
	Matmenys	200x200x10 mm

PLANAI



LF P-CP

Produkt



Beskrivelse

- LIFELINE 2000 Lifeline-komponent
- Hovedoppgaven er å feste stolpene til metallkonstruksjoner eller vegger.

Standard

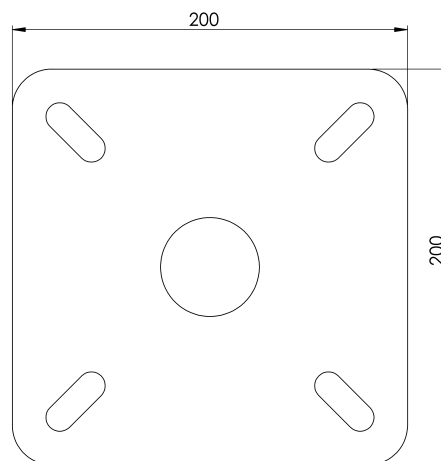
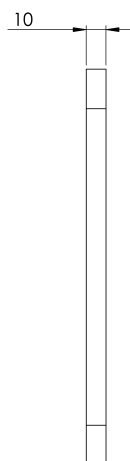
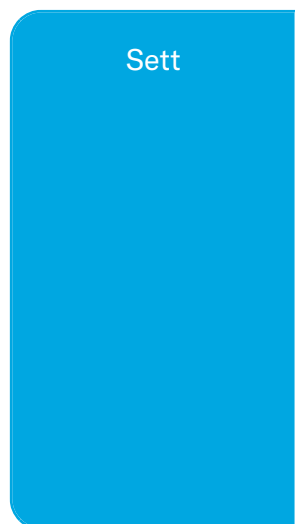
EN 795 Type C

EGENSKAPER

Generelle egenskaper

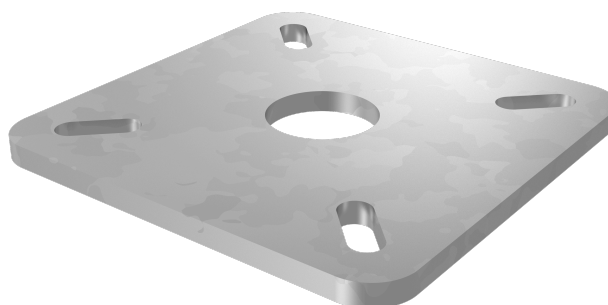
Referanse	302905500020
Materiale	Stål S275JR (varmgalvanisert)
Vekt	2,85 kg
Dimensjoner.	200x200x10 mm

PLANER



LF P-CP

Produs



Descriere

- LIFELINE 2000 Componentă Lifeline
- Sarcina sa principală este de a fixa stâlpii de structurile metalice sau de pereți.

Norma

EN 795 Tip C

CARACTERISTICI

Caracteristici generale

Referință	302905500020
Material	Oțel S275JR (galvanizat la cald)
Weight	2,85 kg
Dimensiuni	200x200x10 mm

PLANURI

