

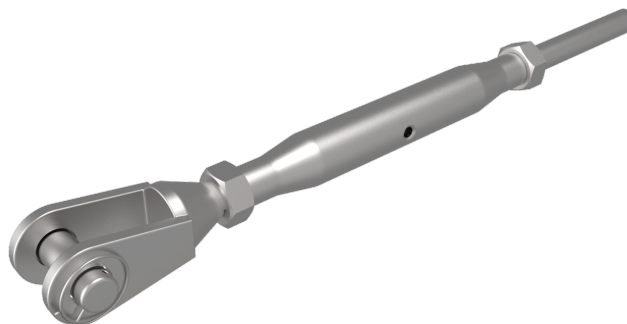


TENSOR EXTREMO A ENGASTAR – LF TENSOR

LF TENSOR

FICHA TÉCNICA

Producto



Descripción

- Componente de la línea de vida LIFELINE 2000
- Su principal misión es dar la tensión adecuada a la línea de vida para su perfecto funcionamiento.
- Tiene que estar engastada en fabrica.
- Tiene una resistencia máxima de 60kN

Norma

EN 795 Tipo C

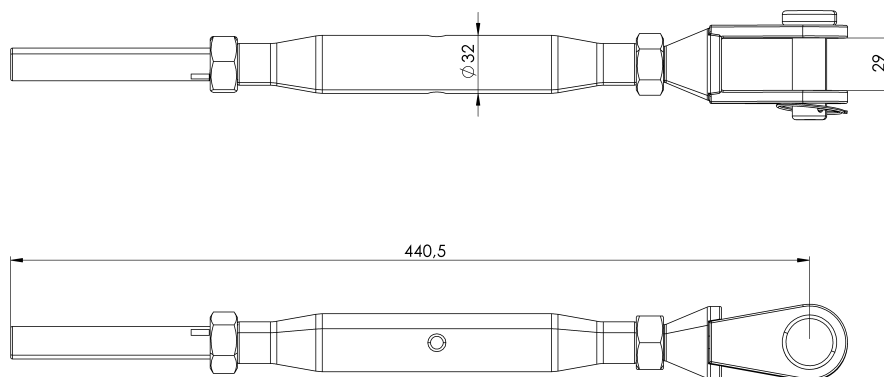
CARACTERÍSTICAS

Características generales

Referencia	201804400007
Material	Acero Inox 316
Peso	1,75 kg
Dimensiones	440,5x42x60 mm

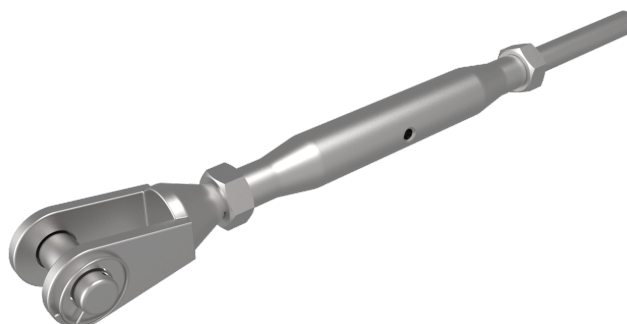
PLANOS

Conjunto



LF TENSOR

Product



Description

- LIFELINE 2000 Lifeline Component
- Its main mission is to give the right tension to the lifeline for its perfect operation.
- It must be factory set.
- It has a maximum strength of 60kN

Standard

EN 795 Type C

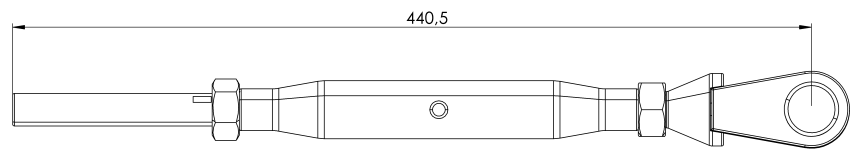
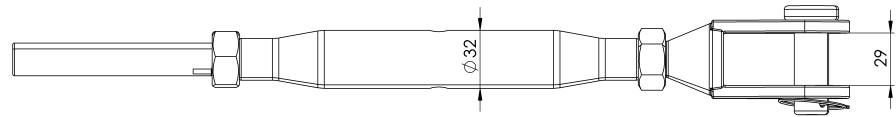
CHARACTERISTICS

General characteristics

Reference	201804400007
Material	316 Stainless Steel
Weight	1.75 kg
Dimensions	440,5x42x60 mm

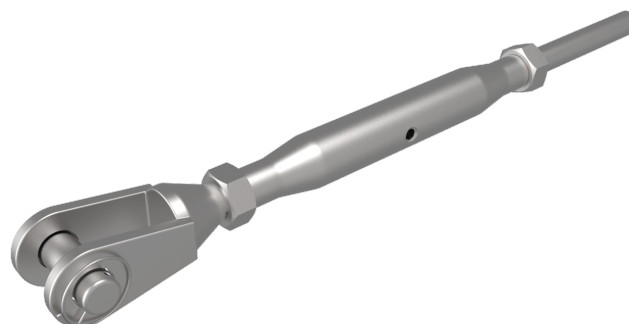
PLANS

Set



TENSORE LF

Prodotto



Descrizione

- LIFELINE 2000 Componente della linea di vita
- La sua missione principale è quella di dare la giusta tensione alla linea di vita per il suo perfetto funzionamento.
- Deve essere impostato in fabbrica.
- Ha una resistenza massima di 60kN

Standard

EN 795 Tipo C

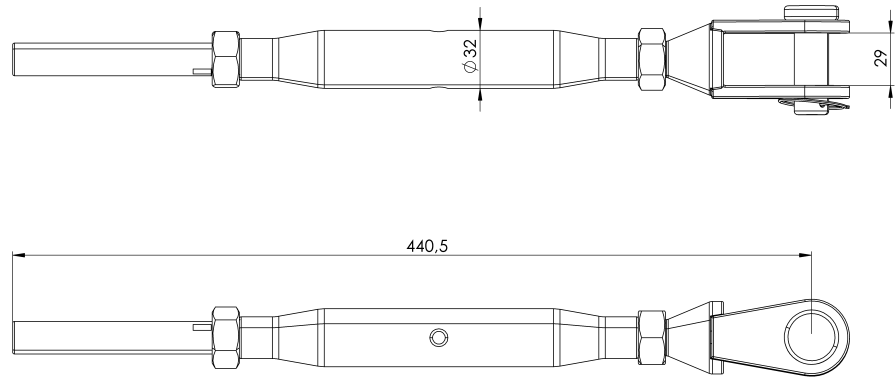
CARATTERISTICHE

Caratteristiche generali

Riferimento	201804400007
Materiale	Acciaio inox 316
Peso	1,75 kg
Dimensioni	440,5x42x60 mm

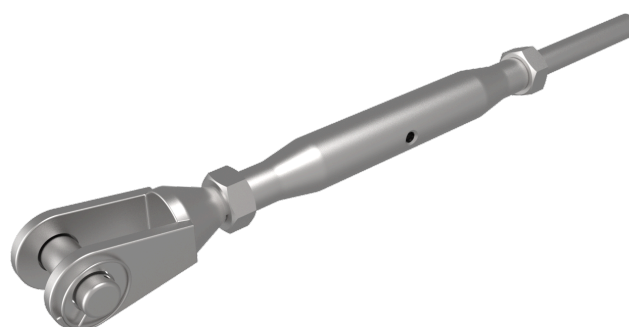
PIANI

Set



LF TENSOR

Produto



Descrição

- LIFELINE 2000 Componente Lifeline
- A sua principal missão é dar a tensão correta à linha de vida para o seu perfeito funcionamento.
- Tem de estar definido na fábrica.
- Tem uma resistência máxima de 60kN

Padrão

EN 795 Tipo C

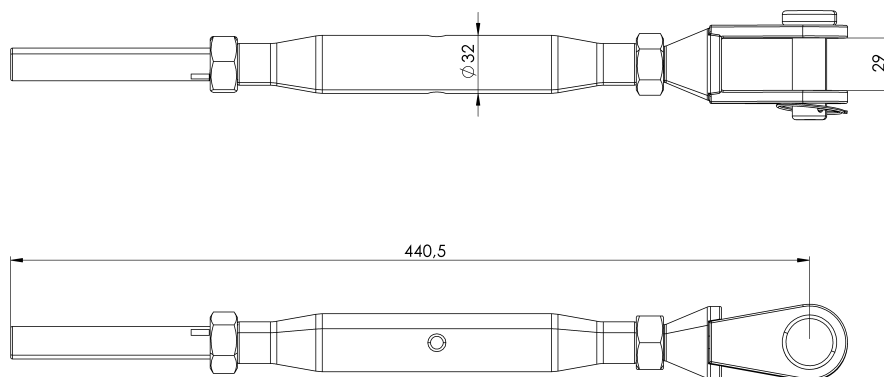
CARACTERÍSTICAS

Caraterísticas gerais

Referência	201804400007
Material	Aço inoxidável 316
Peso	1,75 kg
Dimensões	440,5x42x60 mm

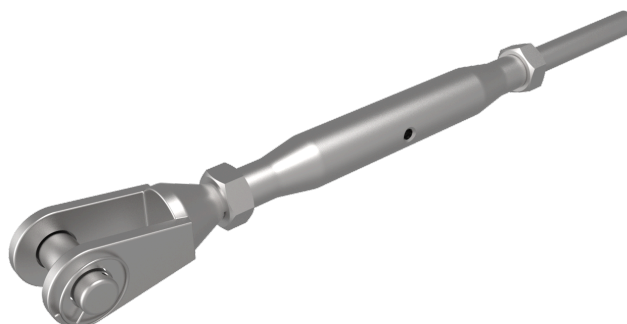
PLANOS

Conjunto



LF TENSOR

Produit



Description

- LIFELINE 2000 Composant Lifeline
- Sa mission principale est de donner la bonne tension à la ligne de vie pour qu'elle fonctionne parfaitement.
- Il doit être réglé en usine.
- Il a une résistance maximale de 60kN

Standard

EN 795 Type C

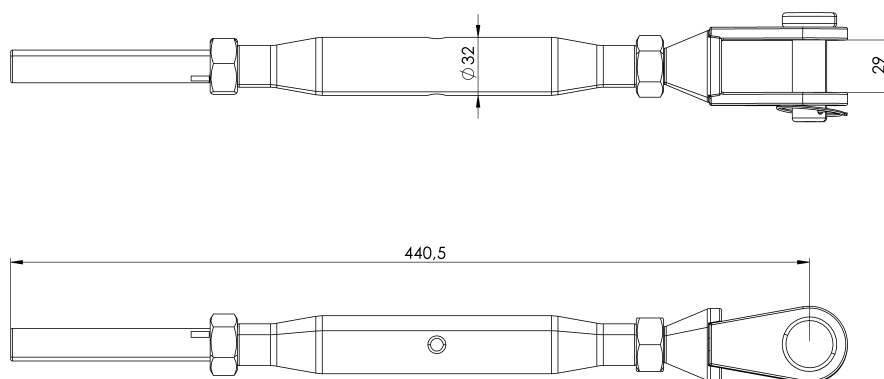
CARACTÉRISTIQUES

Caractéristiques générales

Référence	201804400007
Matériel	Acier inoxydable 316
Poids	1,75 kg
Dimensions	440,5x42x60 mm

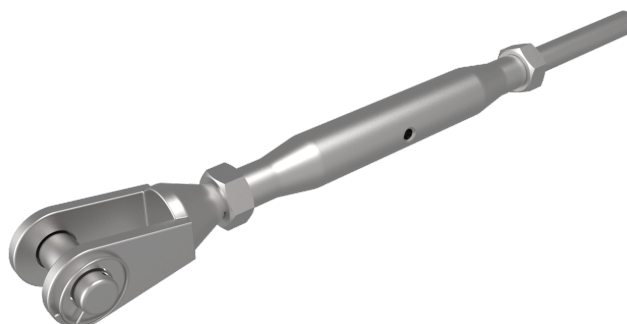
PLANS

Set (jeu de mots)



LF TENSOR

Produkt



Beschreibung

- LIFELINE 2000 Lebenslinie Komponente
- Seine Hauptaufgabe besteht darin, die richtige Spannung auf die Rettungsleine auszuüben, damit sie perfekt funktioniert.
- Sie muss werkseitig eingestellt sein.
- Es hat eine maximale Kraft von 60kN

Standard

EN 795 Typ C

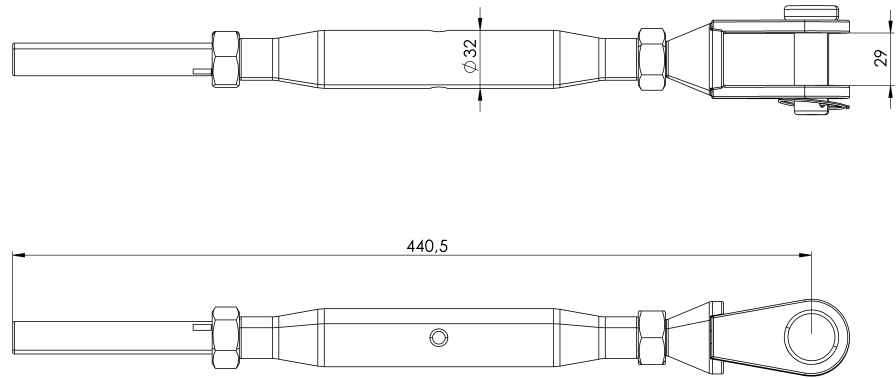
EIGENSCHAFTEN

Allgemeine Merkmale

Referenz	201804400007
Material	Edelstahl 316
Gewicht	1,75 kg
Abmessungen	440,5x42x60 mm

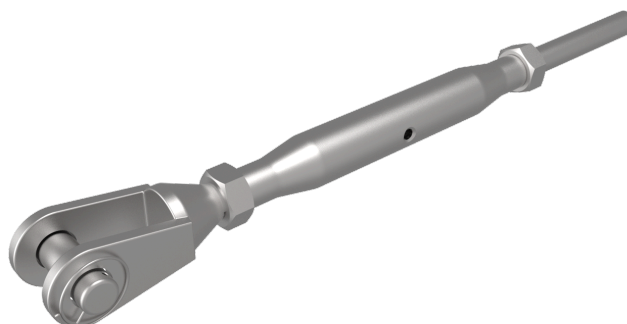
PLANEN

Einstellung



LF TENSOR

Produkt



Opis

- LIFELINE 2000 Element linii życia
- Jego głównym zadaniem jest zapewnienie odpowiedniego napięcia linii życia, aby zapewnić jej doskonałe działanie.
- Musi być ustawiony fabrycznie.
- Jego maksymalna wytrzymałość wynosi 60 kN

Standard

EN 795 Typ C

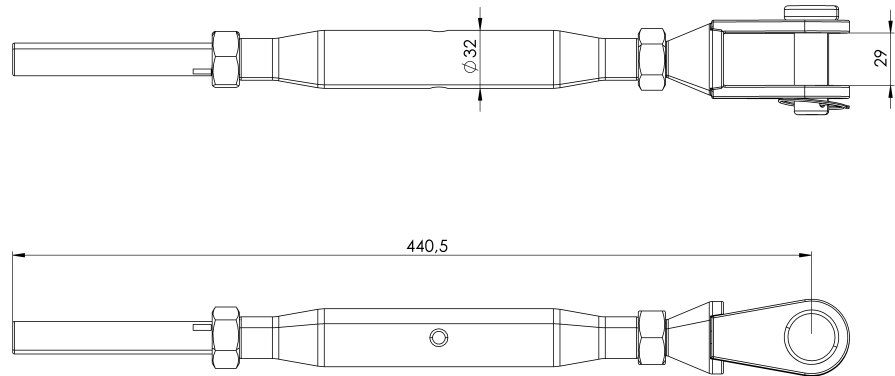
CHARAKTERYSTYKA

Ogólna charakterystyka

Odniesienie	201804400007
Materiał	Stal nierdzewna 316
Waga	1,75 kg
Wymiary	440,5x42x60 mm

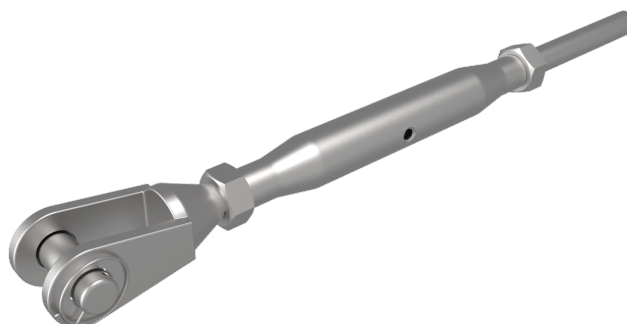
PLANY

Zestaw



LF TENSOR

Termék



Leírás

- LIFELINE 2000 Életvonal-összetevő
- Fő feladata, hogy a mentőkötélnek megfelelő feszültséget adjon a tökéletes működéshez.
- Gyárilag be kell állítani.
- Maximális szilárdsága 60 kN

Standard

EN 795 C típus

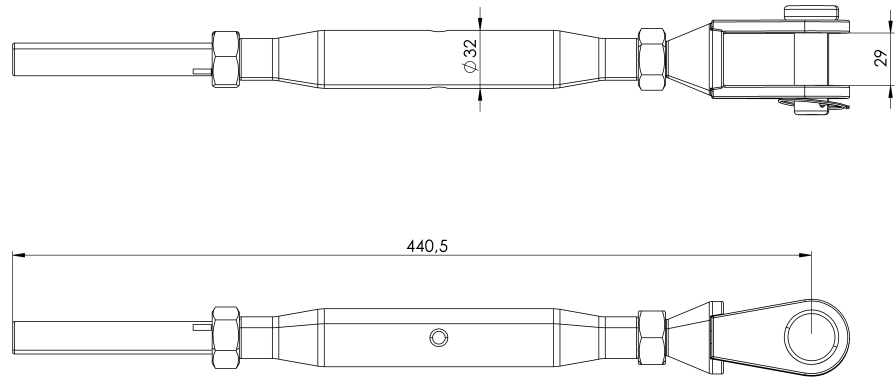
JELLEMZŐK

Általános jellemzők

Hivatkozás	201804400007
Anyag	316 rozsdamentes acél
Súly	1,75 kg
Méret	440,5x42x60 mm

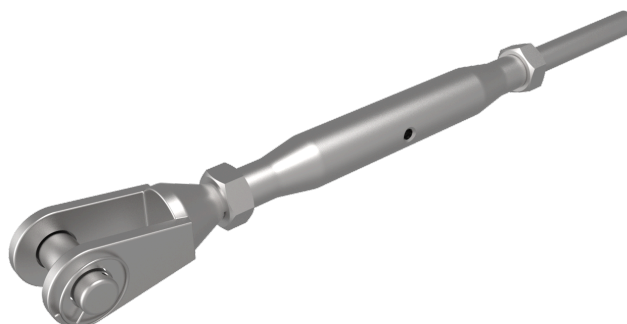
TERVEK

Állítsa be a



LF TENSOR

Produto



Descrição

- Componente LIFELINE 2000 Lifeline
- Sua principal missão é dar a tensão correta à linha de vida para seu perfeito funcionamento.
- Ele deve ser definido na fábrica.
- Ele tem uma resistência máxima de 60kN

Padrão

EN 795 Tipo C

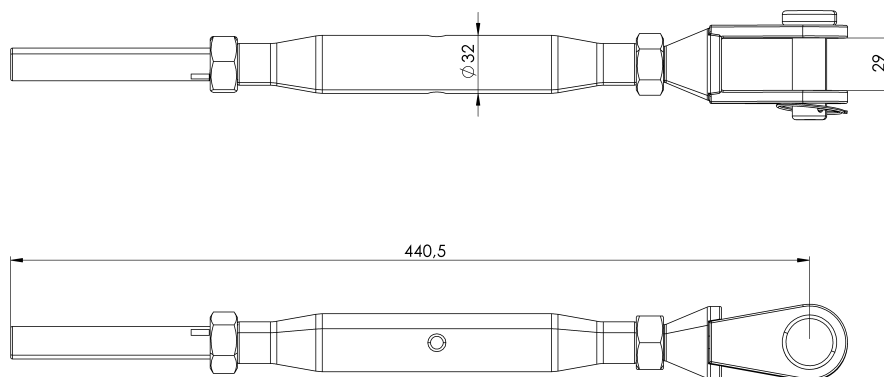
CARACTERÍSTICAS

Características gerais

Referência	201804400007
Material	Aço inoxidável 316
Peso	1,75 kg
Dimensões	440,5x42x60 mm

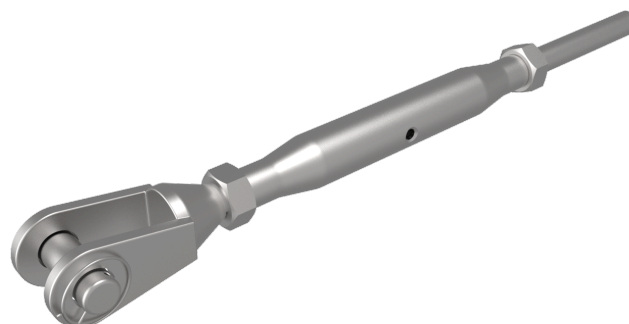
PLANOS

Conjunto



LF TENSOR

Продукт



Описание

- LIFELINE 2000 Компонент на линията на живота
- Основната му задача е да осигури правилното напрежение на спасителното въже за неговата перфектна работа.
- Тя трябва да е фабрично настроена.
- Максималната му якост е 60 kN.

Стандартен

EN 795 Тип C

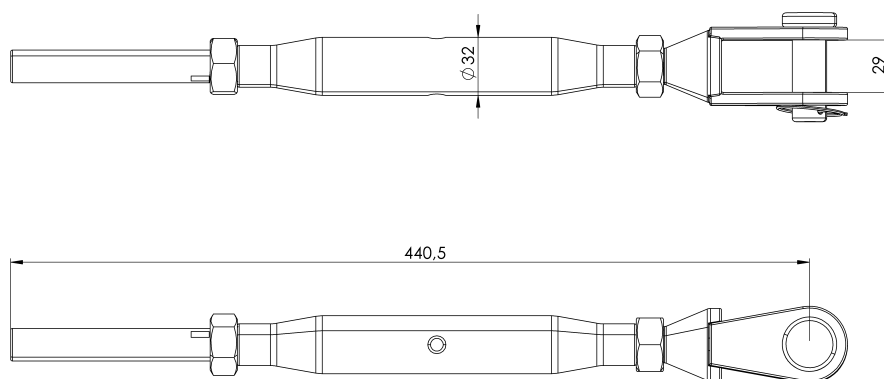
ХАРАКТЕРИСТИКИ

Общи характеристики

Справка	201804400007
Материал	316 неръждаема стомана
Тегло	1,75 кг
Размери	440,5x42x60 мм

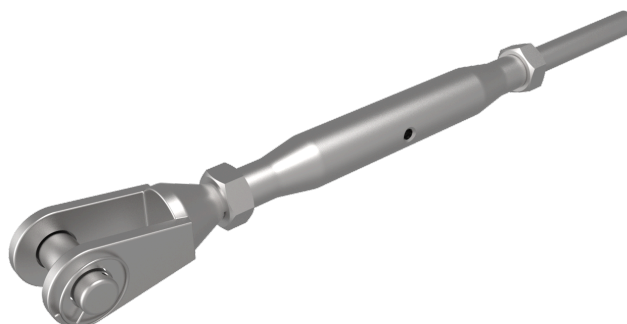
ПЛАНОВЕ

Задайте



LF TENSOR

Produkt



Beskrivning

- LIFELINE 2000 Lifeline-komponent
- Dess huvuduppgift är att ge rätt spänning till livlinan för att den ska fungera perfekt.
- Den måste vara fabriksinställd.
- Den har en maximal hållfasthet på 60 kN

Standard

EN 795 Typ C

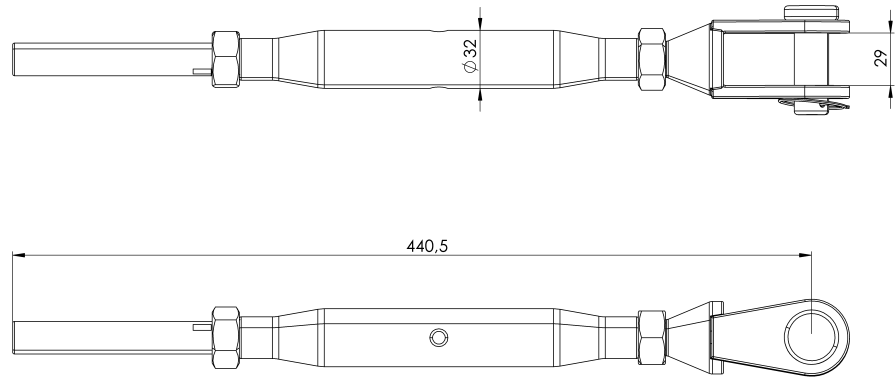
EGENSKAPER

Allmänna egenskaper

Reference (referens)	201804400007
Material	316 Rostfritt stål
Vikt	1,75 kg
Dimensioner	440,5x42x60 mm

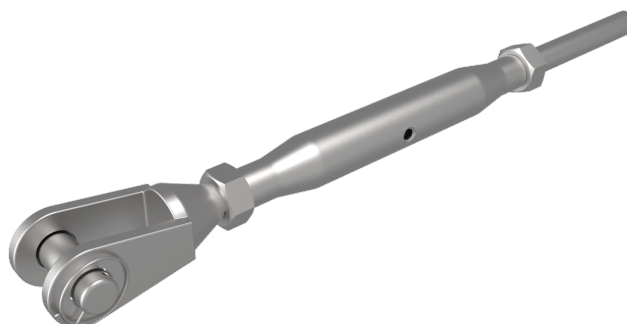
PLANER

Ställ in



LF TENSOR

Produkt



Popis

- LIFELINE 2000 Komponent Lifeline
- Jeho hlavnou úlohou je zabezpečiť správne napätie záchranného lana pre jeho dokonalé fungovanie.
- Musí byť nastavená z výroby.
- Má maximálnu pevnosť 60 kN

Štandard

EN 795 Typ C

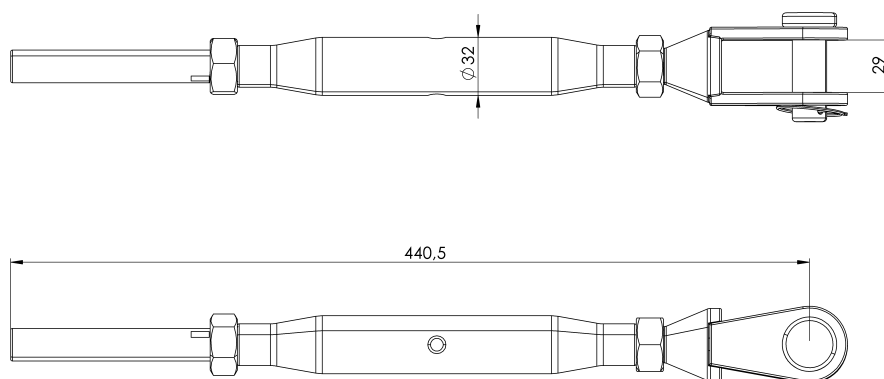
CHARAKTERISTIKA

Všeobecná charakteristika

Referencia	201804400007
Materiál	Nerezová oceľ 316
Hmotnosť	1,75 kg
Rozmery	440,5x42x60 mm

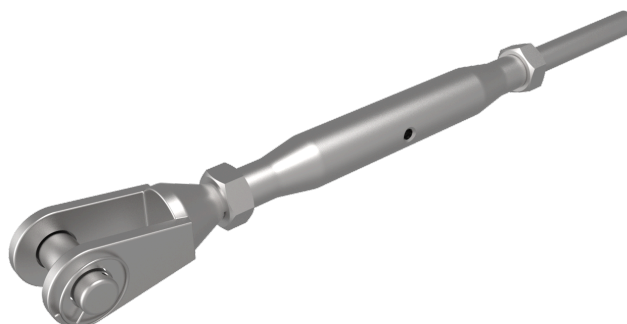
PLÁNY

Nastavenie



LF TENSOR

Produktas



Aprašymas

- LIFELINE 2000 Lifeline komponentas
- Pagrindinė jo užduotis - užtikrinti tinkamą gelbėjimo virvės įtempimą, kad ji veiktų nepriekaištingai.
- Ji turi būti nustatyta gamykloje.
- Didžiausias jo stipris - 60 kN

Standartinis

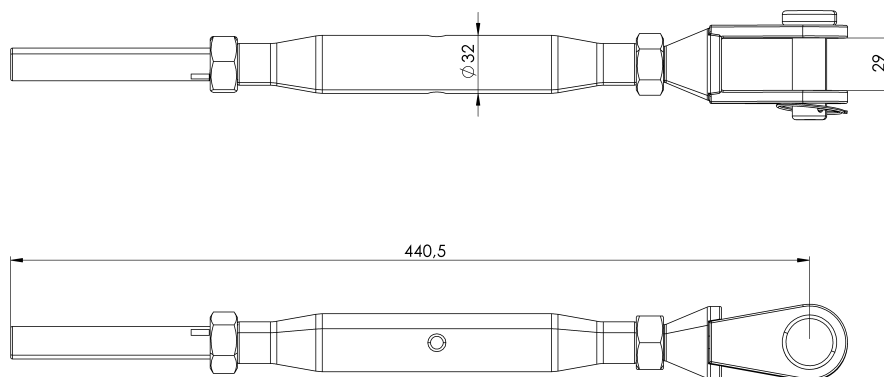
EN 795 C tipas

CHARAKTERISTIKOS

Bendrosios savybės	Nurodymai	201804400007
	Medžiaga	316 nerūdijantis plienas
	Svoris	1,75 kg
	Matmenys	440,5x42x60 mm

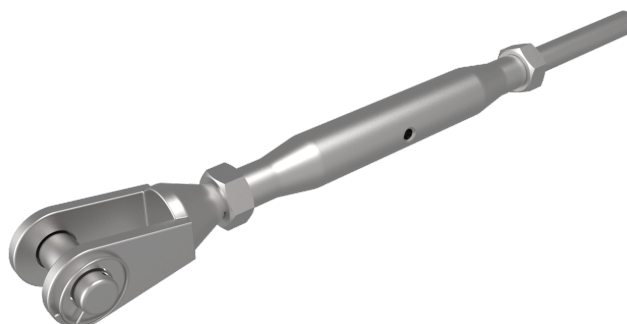
PLANAI

Nustatyti



LF TENSOR

Produkt



Beskrivelse

- LIFELINE 2000 Lifeline-komponent
- Hovedoppgaven er å gi livlinen riktig spenning for at den skal fungere perfekt.
- Den må være fabrikkinnstilt.
- Den har en maksimal styrke på 60 kN

Standard

EN 795 Type C

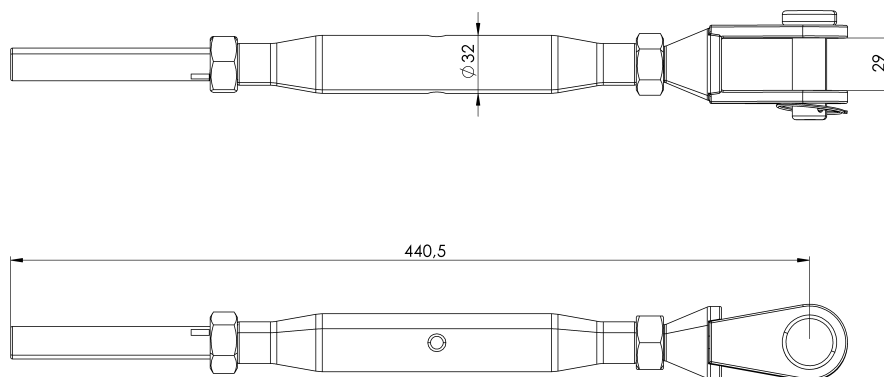
EGENSKAPER

Generelle egenskaper

Referanse	201804400007
Materiale	316 rustfritt stål
Vekt	1,75 kg
Dimensjoner	440,5x42x60 mm

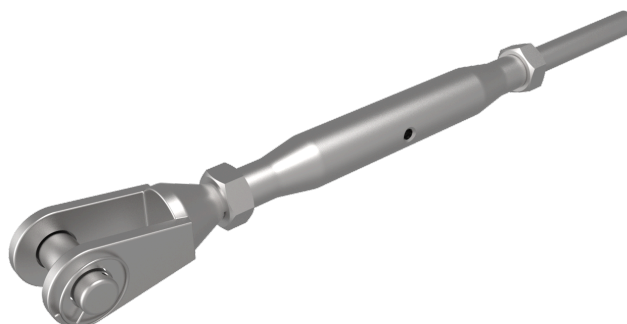
PLANER

Sett



LF TENSOR

Produs



Descriere

- LIFELINE 2000 Componentă Lifeline
- Principala sa misiune este de a oferi tensiunea corectă liniei de salvare pentru funcționarea sa perfectă.
- Acesta trebuie să fie setat din fabrică.
- Are o rezistență maximă de 60kN

Standard

EN 795 Tip C

CARACTERISTICI

Caracteristici generale

Referință	201804400007
Material	316 Oțel inoxidabil
Greutate	1,75 kg
Dimensiuni	440,5x42x60 mm

PLANURI

Set

