



**SOPORTE  
CUBIERTA  
JUNTA ALZADA  
- CH SCJA-Z**

# CH SCJA-Z

FICHA TÉCNICA

## Producto



## Descripción

- Componente de la línea de vida CHECKLINE II
- Su principal misión es hacer de soporte para cubiertas de junta alzada que se abrazan a la misma evitando perforaciones.
- Disponemos de diferentes modelos.

## Norma

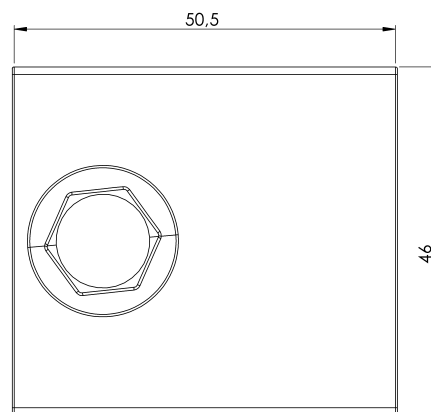
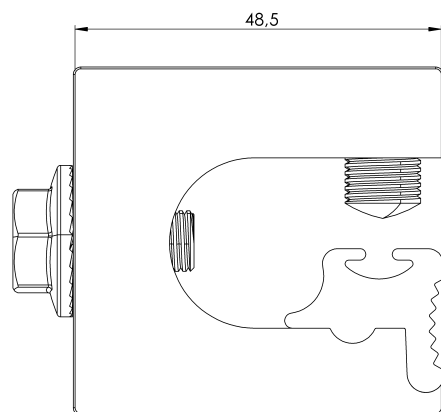
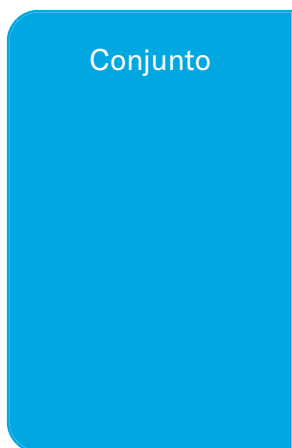
EN 795 Tipo C

# CARACTERÍSTICAS

## Características generales

Referencia	200701500047
Material	Aluminio
Peso	0,25 kg
Dimensiones	46x51x49 mm

# PLANOS



# CH SCJA-Z

## Product



## Description

- Lifeline component CHECKLINE II
- Its main purpose is to support standing seam roofs that are clamped to the joint to avoid perforations.
- We have different models available.

## Standard

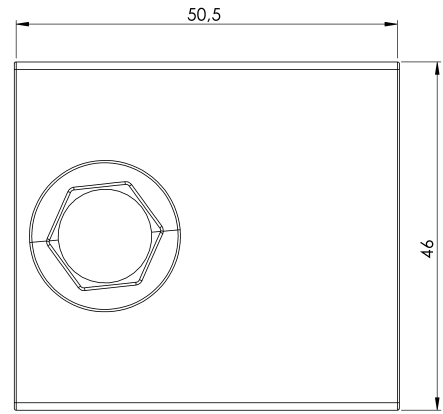
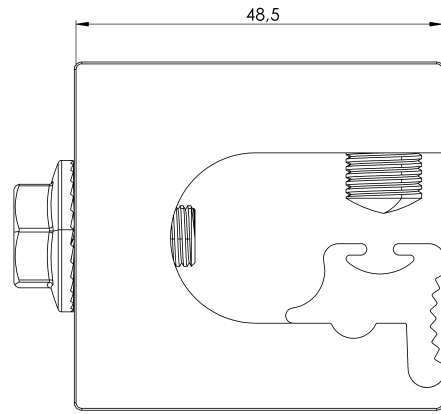
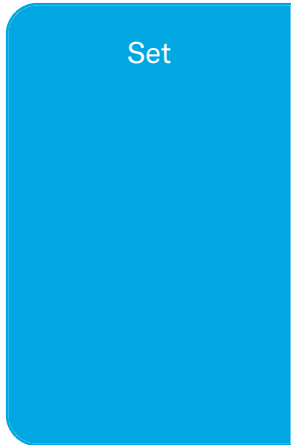
EN 795 Type C

# CHARACTERISTICS

## General characteristics

Reference	200701500047
Material	Aluminium
Weight	0,25 kg
Dimensions	46x51x49 mm

# PLANS



# CH SCJA-Z

## Prodotto



## Descrizione

- Componente della linea di vita CHECKLINE II
- Il suo scopo principale è quello di sostenere i tetti ad aggraffatura verticale che vengono fissati al giunto per evitare le perforazioni.
- Sono disponibili diversi modelli.

## Standard

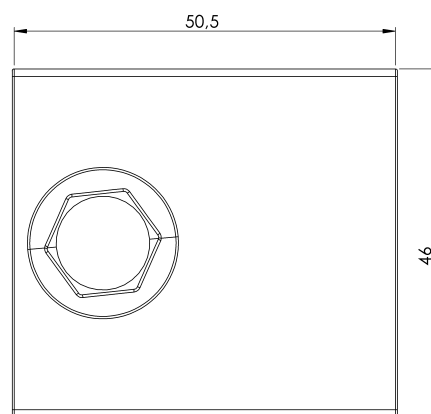
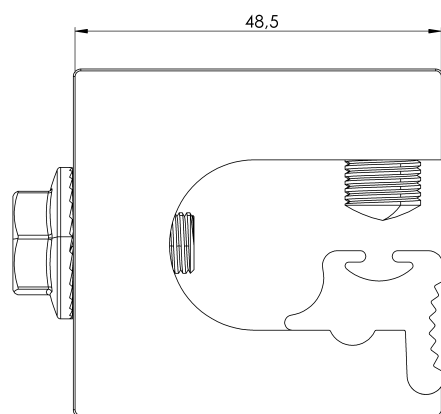
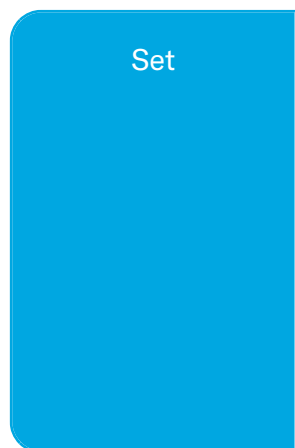
EN 795 Tipo C

## CARATTERISTICHE

### Caratteristiche generali

Riferimento	200701500047
Materiale	Alluminio
Peso	0,25 kg
Dimensioni	46x51x49 mm

# PIANI



# CH SCJA-Z

## Produto



## Descrição

- Componente da linha de vida CHECKLINE II
- O seu principal objetivo é apoiar os telhados de junção permanente que são fixados à junta para evitar perfurações.
- Temos diferentes modelos disponíveis.

## Padrão

EN 795 Tipo C

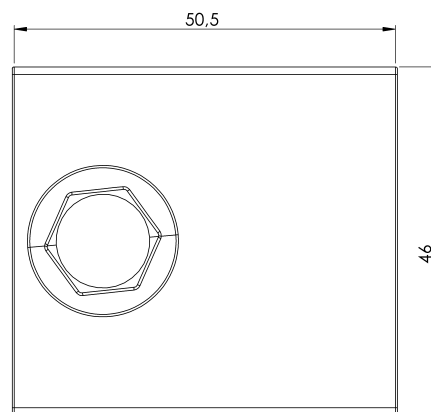
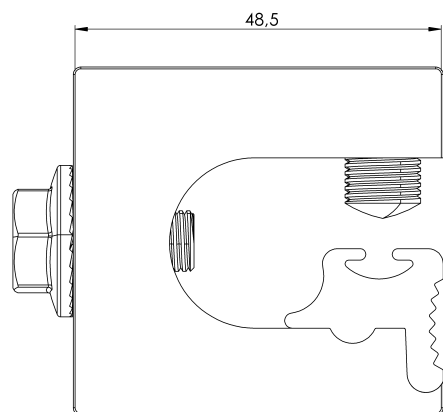
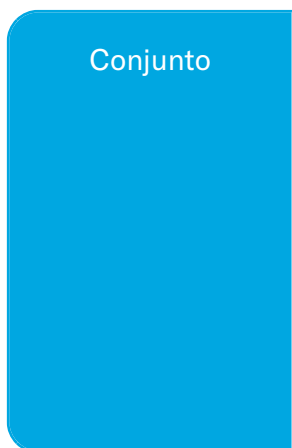
# CARACTERÍSTICAS

## Caraterísticas gerais

Referência	200701500047
Material	Alumínio
Peso	0,25 kg
Dimensões	46x51x49 mm



# PLANOS



# CH SCJA-Z

## Produit



## Description

- Composant de la ligne de vie CHECKLINE II
- Sa fonction principale est de soutenir les toits à joint debout qui sont fixés au joint afin d'éviter les perforations.
- Nous disposons de différents modèles.

## Standard

EN 795 Type C

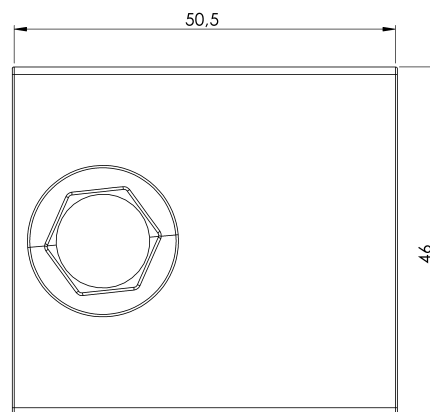
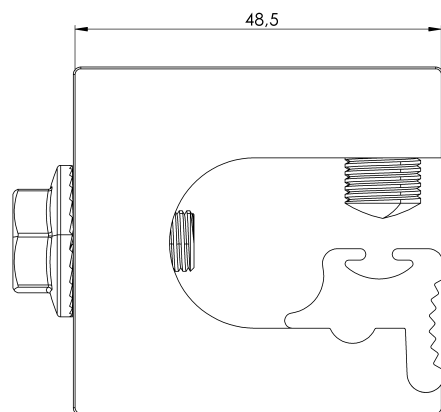
## CARACTÉRISTIQUES

### Caractéristiques générales

Référence	200701500047
Matériel	Aluminium
Poids	0,25 kg
Dimensions	46x51x49 mm

# PLANS

Set (jeu de mots)



# CH SCJA-Z

## Produkt



## Beschreibung

- Lifeline-Bauteil CHECKLINE II
- Ihr Hauptzweck besteht darin, Stehfalzdächer zu stützen, die an der Fuge festgeklemmt werden, um Perforationen zu vermeiden.
- Wir haben verschiedene Modelle im Angebot.

## Standard

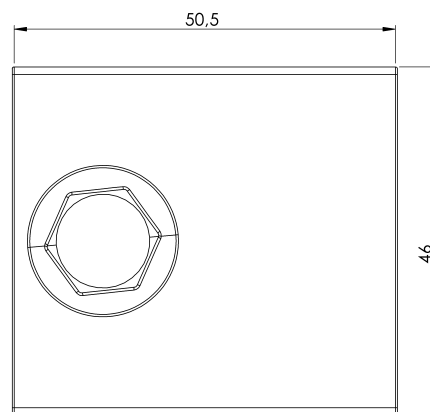
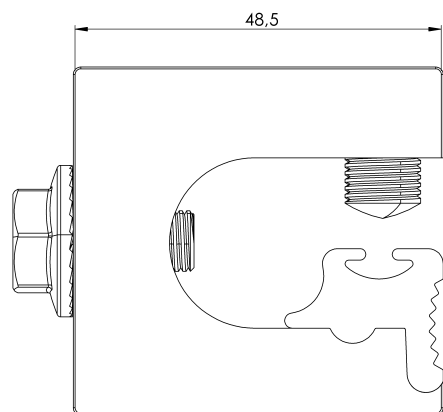
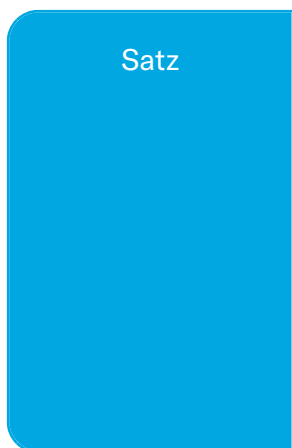
EN 795 Typ C

# EIGENSCHAFTEN

## Allgemeine Merkmale

Referenz	200701500047
Material	Aluminium
Gewicht	0,25 kg
Abmessungen	46x51x49 mm

# PLANEN



# CH SCJA-Z

## Produkt



## Opis

- Element linii życia CHECKLINE II
- Jego głównym celem jest wspieranie dachów z rąbkiem stojącym, które są zaciśnięte na złączu, aby uniknąć perforacji.
- Dostępne są różne modele.

## Standard

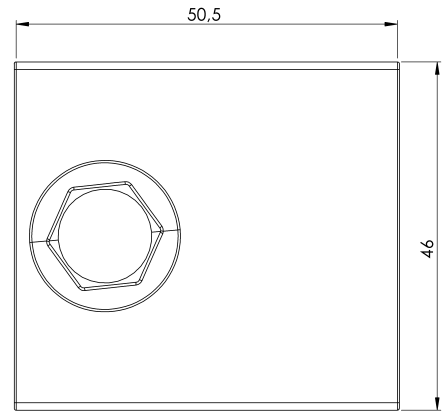
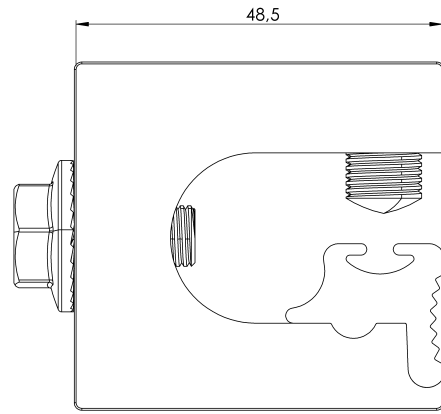
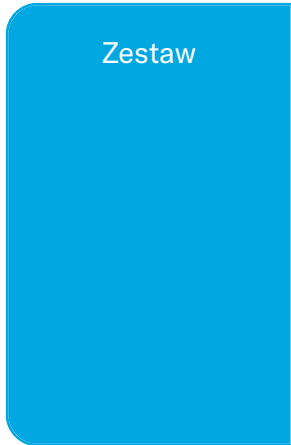
EN 795 Typ C

# CHARAKTERYSTYKA

## Ogólna charakterystyka

Odniesienie	200701500047
Materiał	Aluminium
Waga	0,25 kg
Wymiary	46x51x49 mm

# PLANY



# CH SCJA-Z

## Termék



## Leírás

- Mentővonal komponens CHECKLINE II
- Fő rendeltetése az állóhomlokzati tető alátámasztása, amelyet a perforáció elkerülése érdekében a fugához szorítanak.
- Különböző modellek állnak rendelkezésre.

## Standard

EN 795 C típus

# JELLEMZŐK

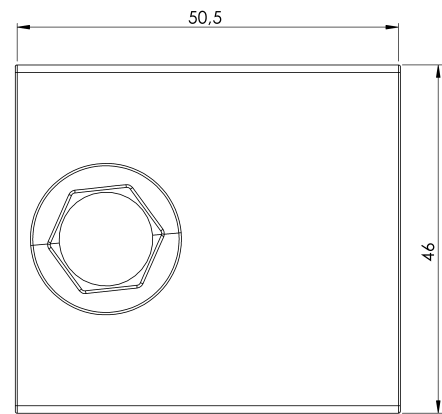
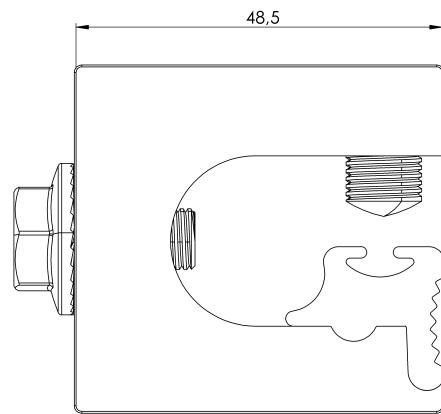
## Általános jellemzők

Hivatkozás	200701500047
Anyag	Alumínium
Súly	0,25 kg
Méret	46x51x49 mm



# TERVEK

Állítsa be a



# CH SCJA-Z

## Produto



## Descrição

- Componente da linha de vida CHECKLINE II
- Sua principal finalidade é dar suporte a telhados com costura permanente que são fixados na junta para evitar perfurações.
- Temos diferentes modelos disponíveis.

## Padrão

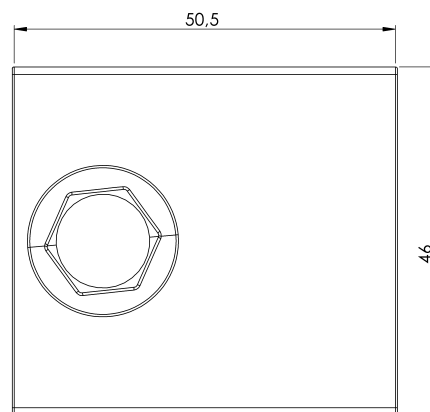
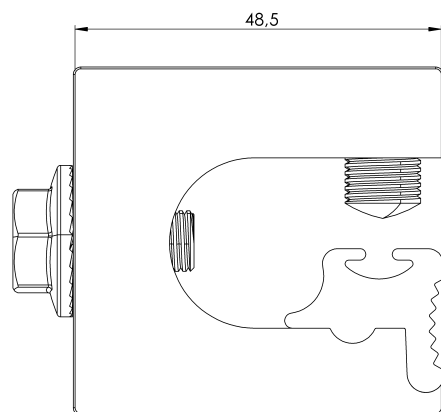
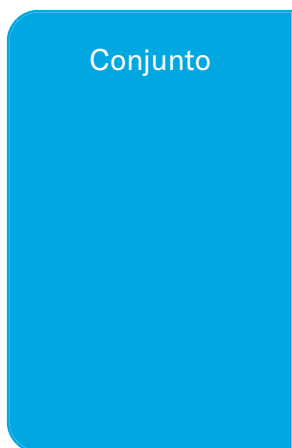
EN 795 Tipo C

# CARACTERÍSTICAS

## Características gerais

Referência	200701500047
Material	Alumínio
Peso	0,25 kg
Dimensões	46x51x49 mm

# PLANOS



# CH SCJA-Z

## Продукт



## Описание

- Компонент на спасителната линия CHECKLINE II
- Основното му предназначение е да поддържа покриви с постоянни шевове, които се захващат към фугата, за да се избегнат перфорации.
- Предлагаме различни модели.

## Стандартен

EN 795 Тип C

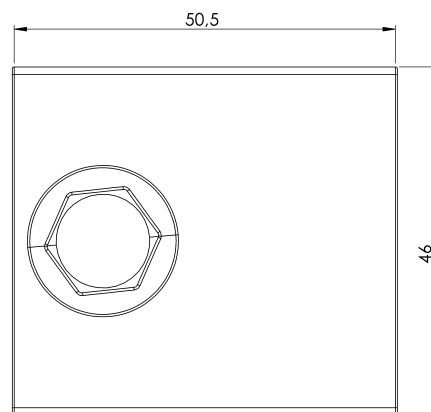
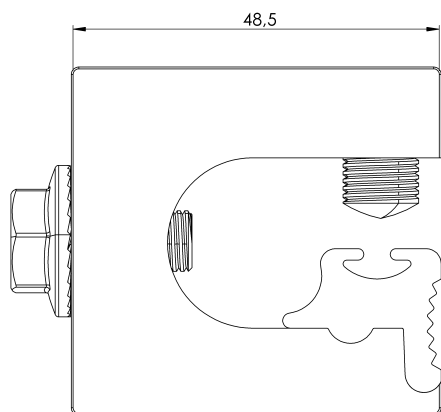
# ХАРАКТЕРИСТИКИ

## Общи характеристики

Справка	200701500047
Материал	Алуминий
Тегло	0,25 кг
Размери	46x51x49 мм

# ПЛАНОВЕ

Задайте



# CH SCJA-Z

## Produkt



## Beskrivning

- Lifeline-komponent CHECKLINE II
- Dess huvudsakliga syfte är att stödja stående falsade tak som kläms fast i skarven för att undvika perforeringar.
- Vi har olika modeller tillgängliga.

## Standard

EN 795 Typ C

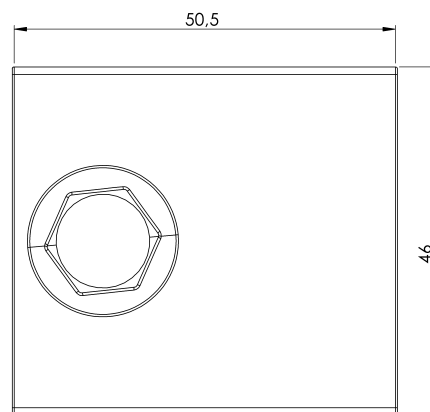
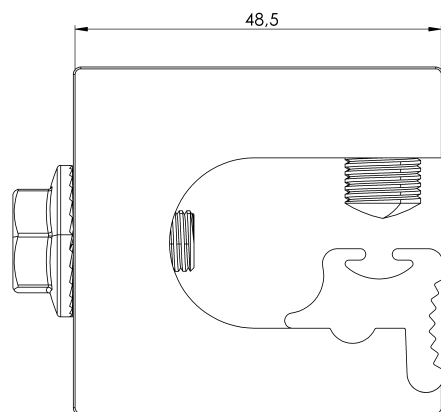
## EGENSKAPER

### Allmänna egenskaper

Reference (referens)	200701500047
Material	Aluminium
Vikt	0,25 kg
Dimensioner	46x51x49 mm

# PLANER

Ställ in



# CH SCJA-Z

## Produkt



## Popis

- Komponent záchranej línie CHECKLINE II
- Jeho hlavným účelom je podoprieť strechy so stojatou drážkou, ktoré sa upínajú na spoj, aby sa zabránilo perforácii.
- Máme k dispozícii rôzne modely.

## Štandard

EN 795 Typ C

# CHARAKTERISTIKA

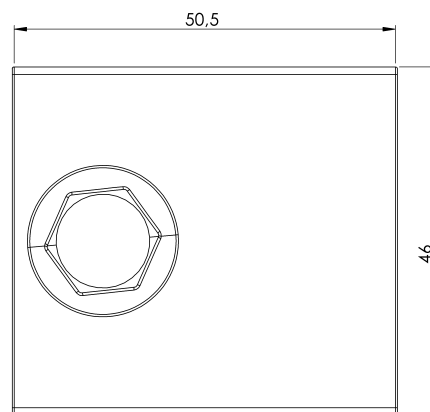
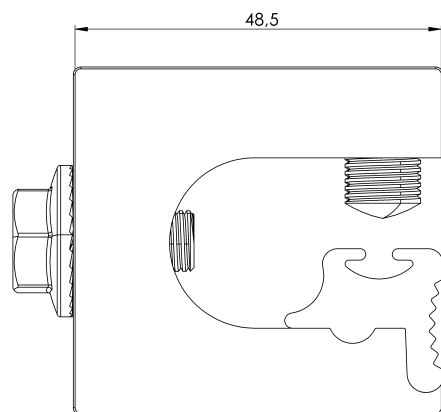
## Všeobecná charakteristika

Referencia	200701500047
Materiál	Hliník
Hmotnosť	0,25 kg
Rozmery	46x51x49 mm



# PLÁNY

Nastavenie



## CH SCJA-Z

## Produktas



## Aprašymas

- Gelbėjimo linijos komponentas CHECKLINE II
- Pagrindinė jo paskirtis - palaikyti stovinčių siūlių stogus, kurie tvirtinami prie jungties, kad būtų išvengta perforacijų.
- Turime įvairių modelių.

## Standartinis

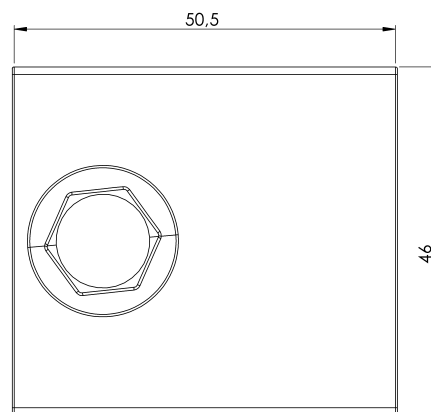
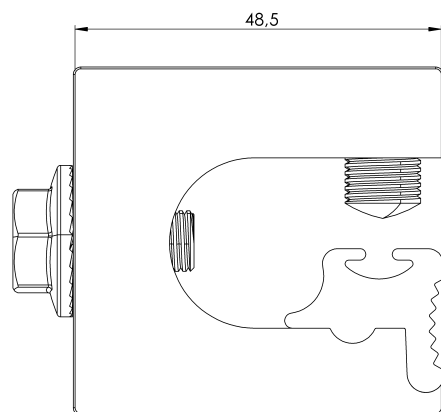
EN 795 C tipas

## CHARAKTERISTIKOS

Bendrosios savybės	Nurodymai	200701500047
	Medžiaga	Aliuminis
	Svoris	0,25 kg
	Matmenys	46x51x49 mm

# PLANAI

Nustatyti



# CH SCJA-Z

## Produkt



## Beskrivelse

- Lifeline-komponent CHECKLINE II
- Hovedformålet er å støtte stående falsede tak som klemmes fast i skjøten for å unngå perforeringer.
- Vi har forskjellige modeller tilgjengelig.

## Standard

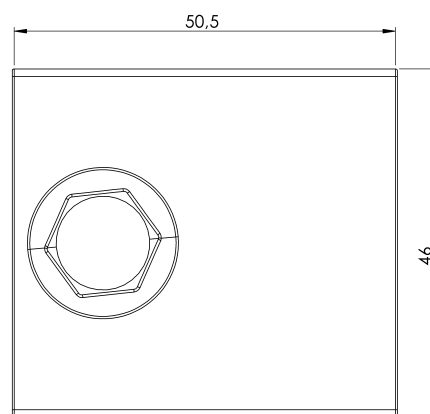
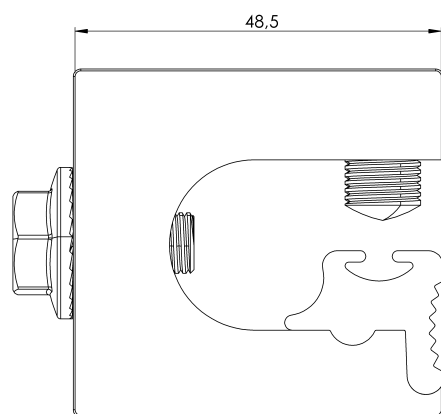
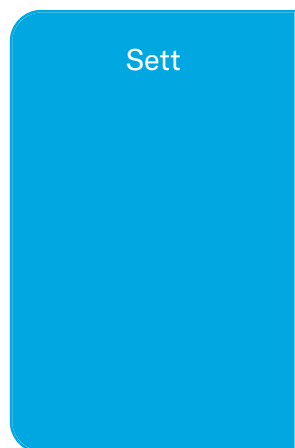
EN 795 Type C

## EGENSKAPER

### Generelle egenskaper

Referanse	200701500047
Materiale	Aluminium
Vekt	0,25 kg
Dimensjoner	46x51x49 mm

# PLANER



# CH SCJA-Z

## Produs



## Descriere

- Componentă Lifeline CHECKLINE II
- Scopul său principal este acela de a susține acoperișurile cu cusături permanente care sunt fixate la îmbinare pentru a evita perforațiile.
- Avem diferite modele disponibile.

## Standard

EN 795 Tip C

## CARACTERISTICI

### Caracteristici generale

Referință	200701500047
Material	Aluminiu
Greutate	0,25 kg
Dimensiuni	46x51x49 mm

# PLANURI

