



TRN1 TO ANALOG BRACKET

PLETINA

FICHA TÉCNICA

Descripción

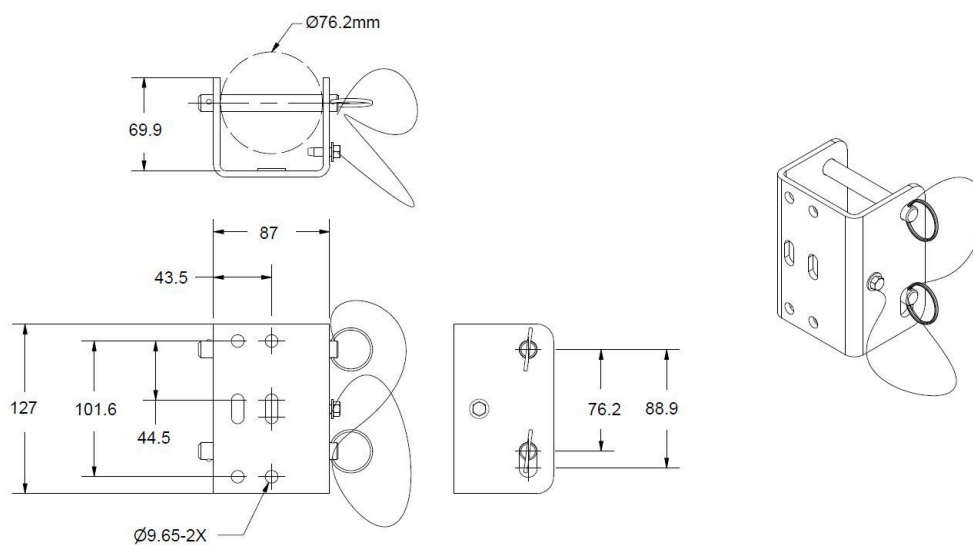
Pletina de fijación del torno TRN1 al mástil del anclaje pescante ANALOG.

CARACTERÍSTICAS

Características generales

Peso	1,04 kg
Material	Acero
Acabado	Cincado CS-500

Medidas (mm)



PLETINA

Description

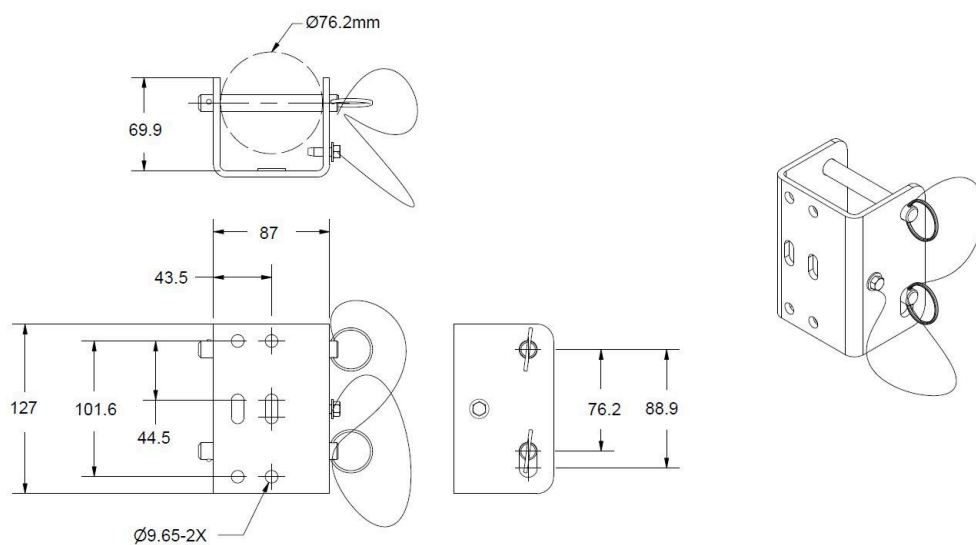
TRN1 winch fixing plate to the ANALOG davit anchor mast.

CHARACTERISTICS

General characteristics

Weight	1,04 kg
Material	Steel
Finishing	Zinc-plated CS-500

Dimensions (mm)



PIASTRA

DESCRIZIONE

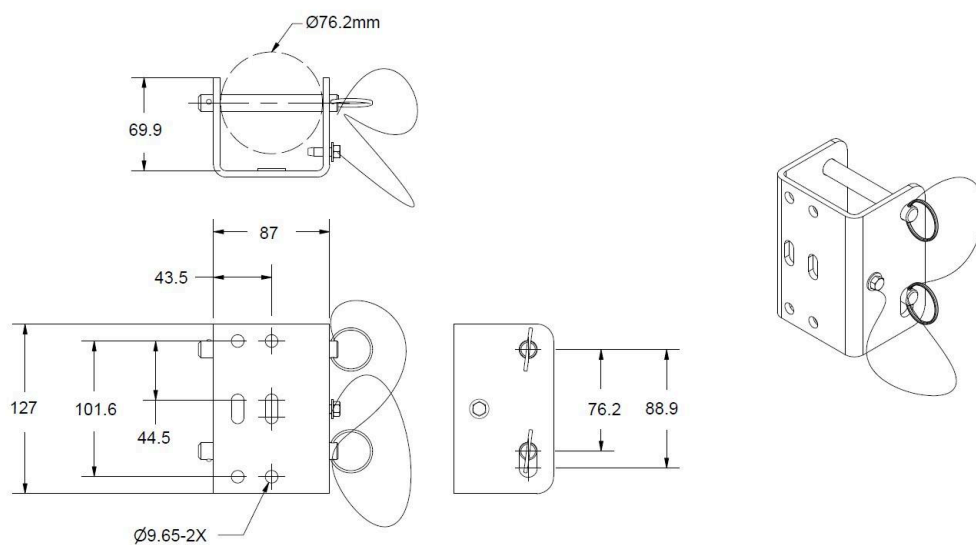
Piastra di fissaggio del verricello TRN1 al palo del sistema pescante ANALOG.

CARATTERISTICHE

CARATTERISTICHE GENERALI

Peso	1,04 kg
Materiale	Acciaio
Rifiniture	Acciaio zincato CS-500

DIMENSIONI (mm)



PLETINA

Descrição

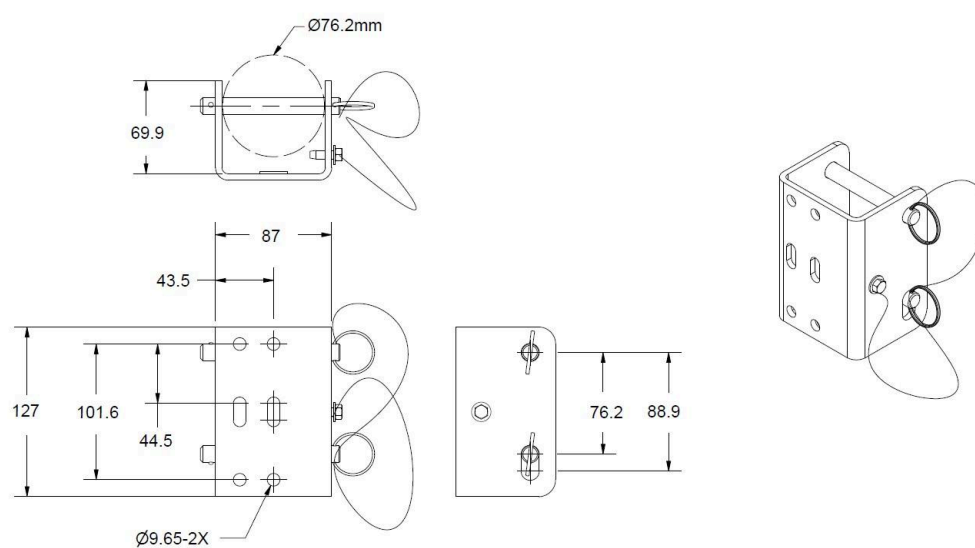
Placa de fixação do guincho TRN1 ao mastro de ancoragem do turco ANALOG.

CARACTERÍSTICAS

Caraterísticas gerais

Peso	1,04 kg
Material	Aço
Acabamento	Zincado CS-500

Dimensões (mm)



PLETINA

Description

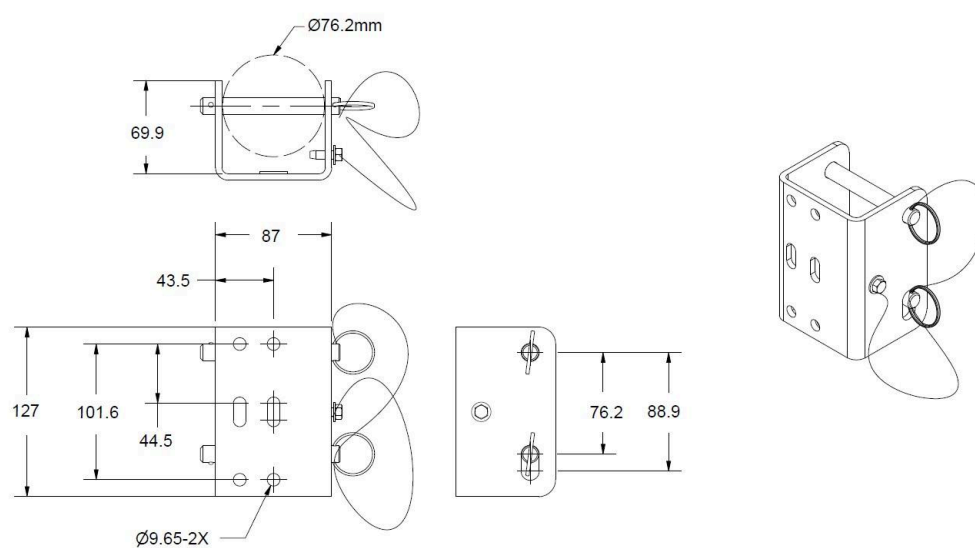
Plaque de fixation du treuil TRN1 au mât d'ancrage du bossoir ANALOG.

CARACTÉRISTIQUES

Caractéristiques générales

Poids	1,04 kg
Matériel	Acier
Finitions	Zingué CS-500

Dimensions (mm)



PLETINA

Beschreibung

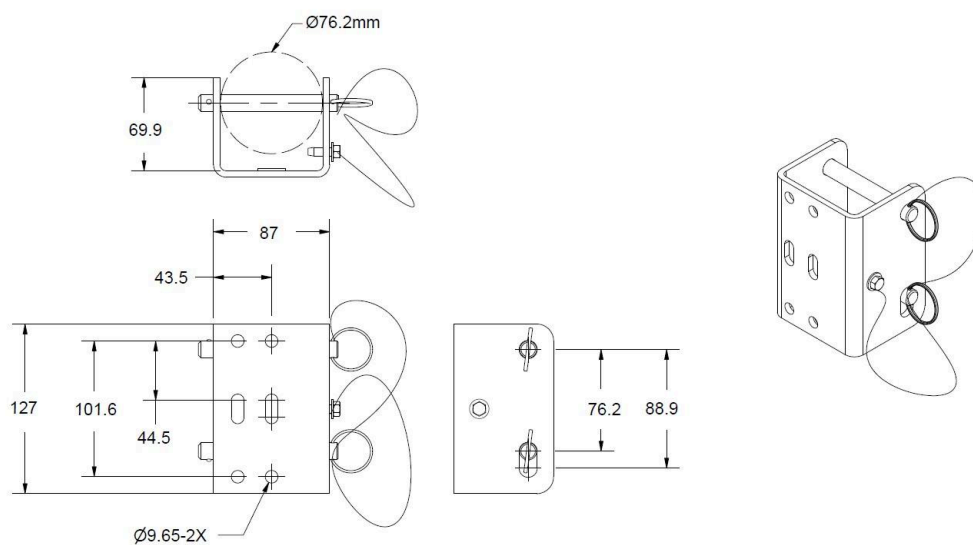
Befestigungsplatte der Winde TRN1 am Ankermast des ANALOG-Davits.

EIGENSCHAFTEN

Allgemeine Merkmale

Gewicht	1,04 kg
Material	Stahl
Finishing	Verzinkt CS-500

Abmessungen (mm)



PLETINA

Opis

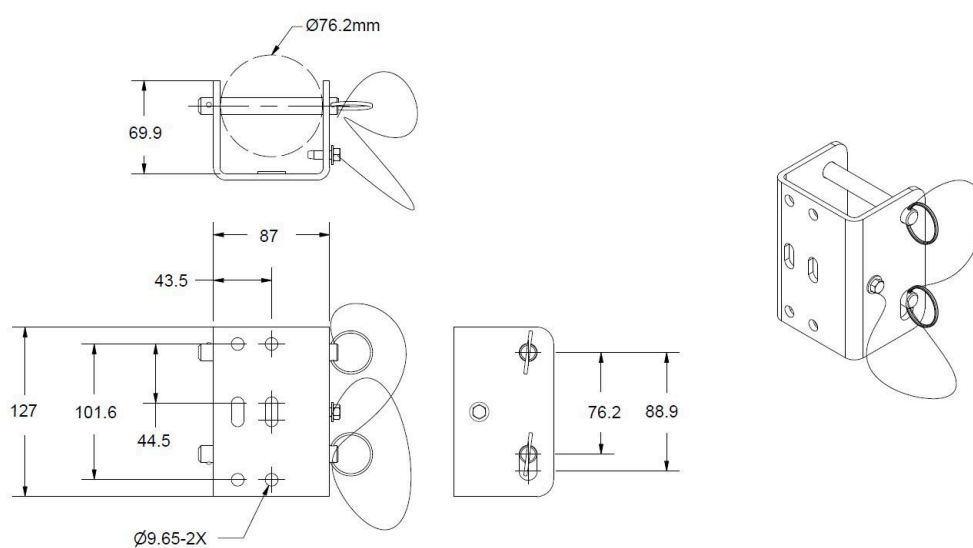
Płyta mocująca wciągarkę TRN1 do masztu kotwicznego żurawika ANALOG.

CHARAKTERYSTYKA

Ogólna charakterystyka

Waga	1,04 kg
Materiał	Stal
Wykończenie	Cynkowana CS-500

Wymiary (mm)



PLETINA

Leírás

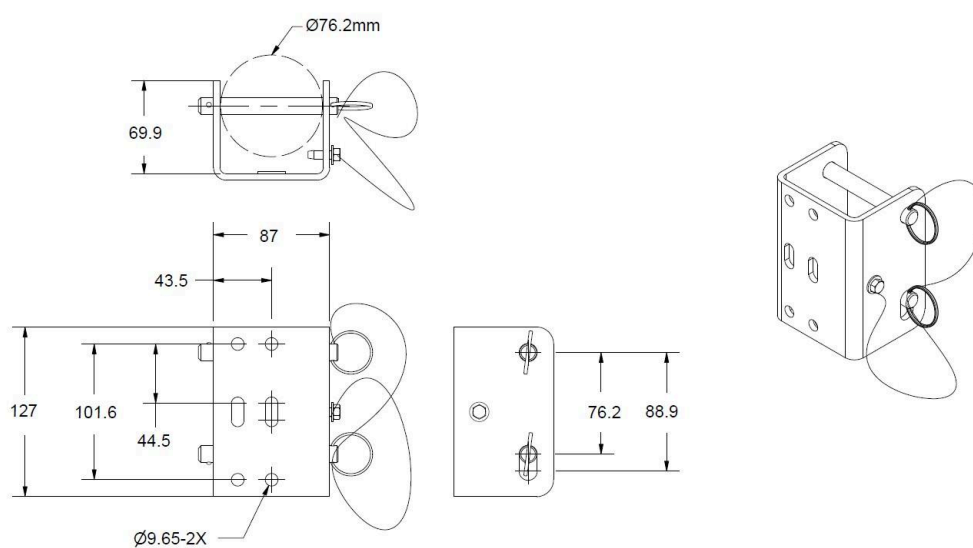
TRN1 csörlő rögzítőlemez az ANALOG davit horgonyzó árbocához.

JELLEMZŐK

Általános jellemzők

Súly	1,04 kg
Anyag	Acél
Finishing	Horganyzott CS-500

Méretek (mm)



PLETINA

Описание

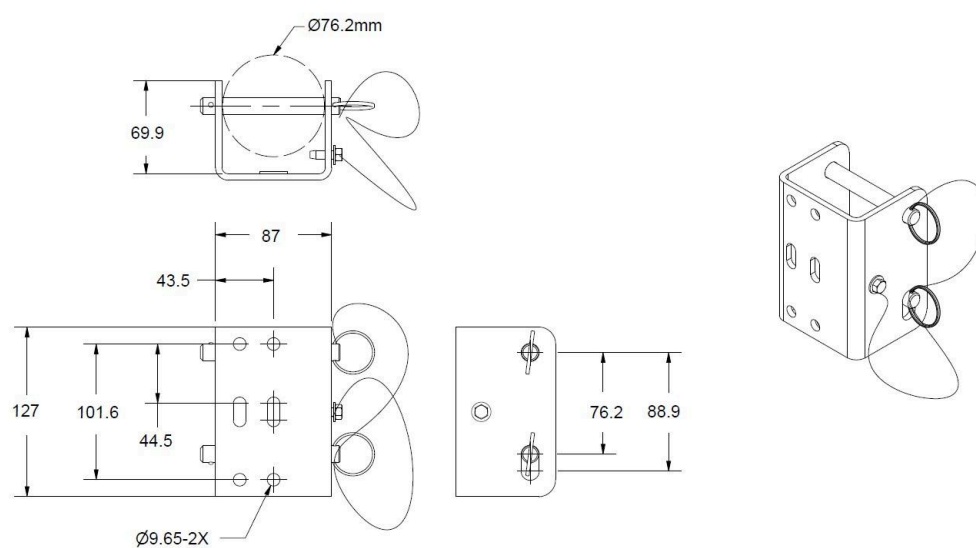
Плоча за закрепване на лебедката TRN1 към мачтата на котвата на лодката ANALOG.

ХАРАКТЕРИСТИКИ

Общи характеристики

Тегло	1,04 кг
Материал	Стомана
Довършителни работи	CS-500 с поцинковано покритие

Размери (мм)



PLETINA

Descrição

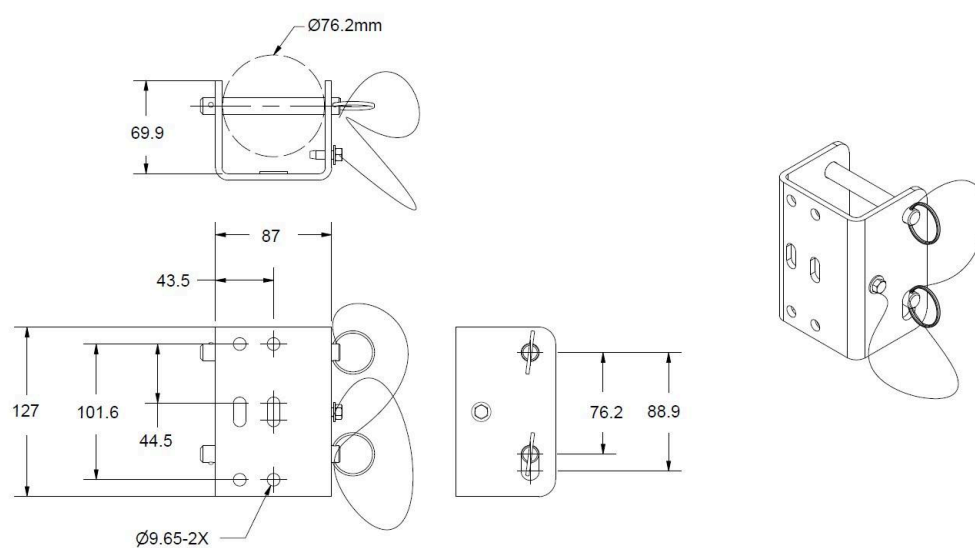
Placa de fixação do guincho TRN1 no mastro de ancoragem do turco ANALOG.

CARACTERÍSTICAS

Características gerais

Peso	1,04 kg
Material	Aço
Acabamento	Zincado CS-500

Dimensões (mm)



PLETINA

Popis

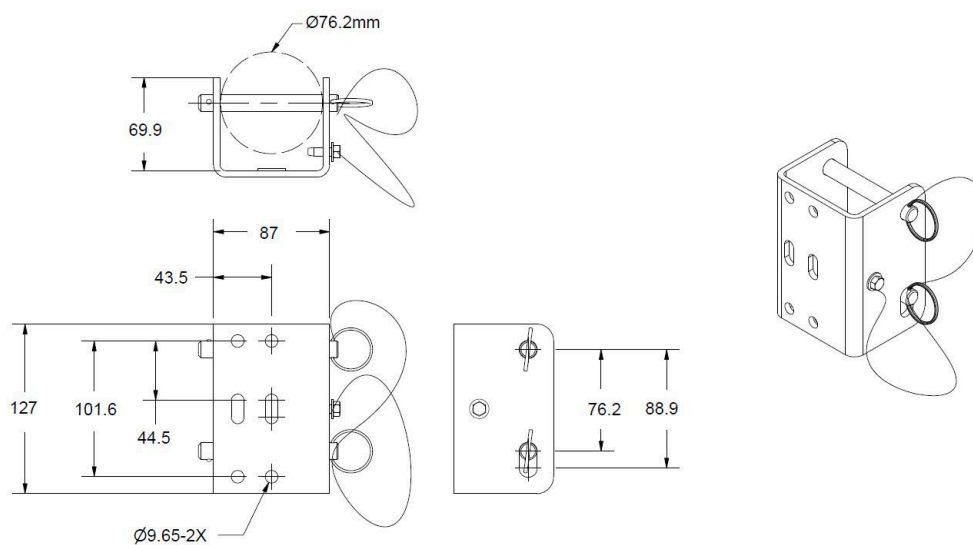
Upevňovacia doska navijaka TRN1 na kotvový stožiar ANALOG.

CHARAKTERISTIKA

Všeobecná charakteristika

Hmotnosť	1,04 kg
Materiál	Oceľ
Dokončenie	Pozinkovaný CS-500

Rozmery (mm)



PLETINA

Beskrivning

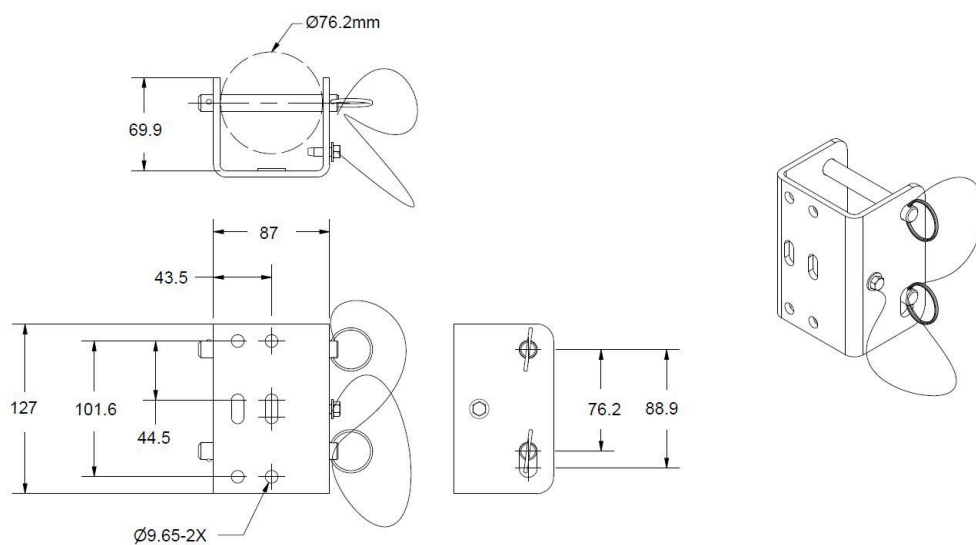
TRN1-vinschens fästplatta till ANALOG-davitens ankarstolpe.

EGENSKAPER

Allmänna egenskaper

Vikt	1,04 kg
Material	Stål
Efterbehandling	Förzinkad CS-500

Mått (mm)



PLETINA

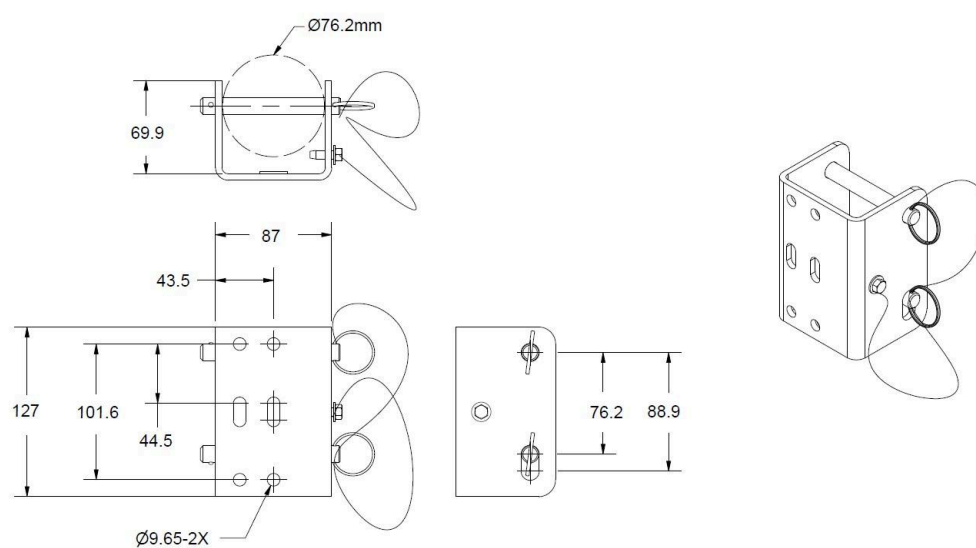
Aprašymas

TRN1 gervės tvirtinimo plokštė prie ANALOG davit inkaro stiebo.

CHARAKTERISTIKOS

Bendrosios savybės	Svoris	1,04 kg
	Medžiaga	Plieno
	Apdailos darbai	Cinkuotas CS-500

Matmenys (mm)



PLETINA

Beskrivelse

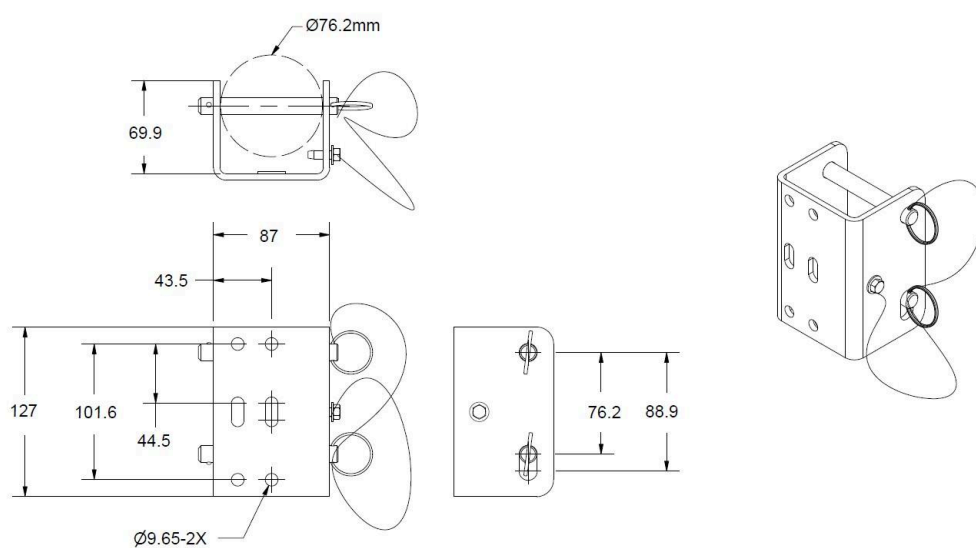
TRN1-vinsjens festeplate til ANALOG-davitens ankermast.

EGENSKAPER

Generelle egenskaper

Vekt	1,04 kg
Materiale	Stål
Endbehandling	Sinkbelagt CS-500

Dimensjoner (mm)



PLETINA

Descriere

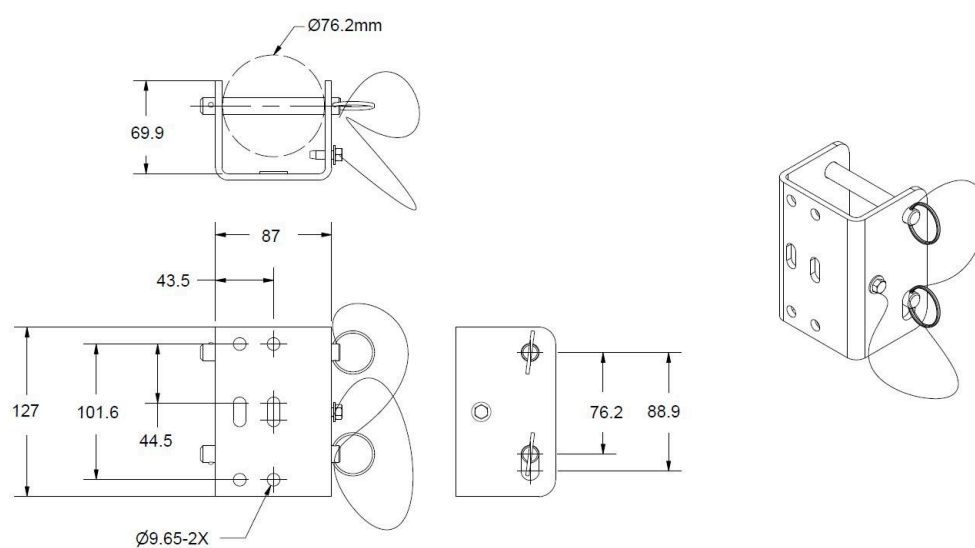
Placă de fixare a troliului TRN1 la catargul de ancorare ANALOG davit.

CARACTERISTICI

Caracteristici generale

Greutate	1,04 kg
Material	Oțel
Finisare	Zinc placat CS-500

Dimensiuni (mm)



ПЛЕТИНА

Опис

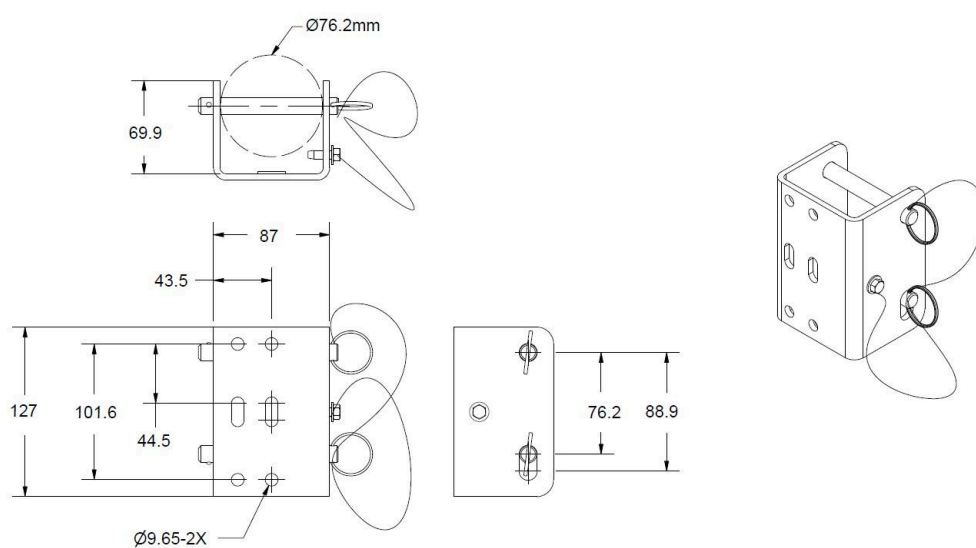
Монтажна плоча за причвршћивање витла TRN1 за јарбол аналогног деррика.

КАРАКТЕРИСТИКЕ

Опште карактеристике

Тежина	1,04 кг
Материјал	Челик
Завршено	ЦС-500 цинковање

Димензије (мм)



PLETINA

Kuvaus

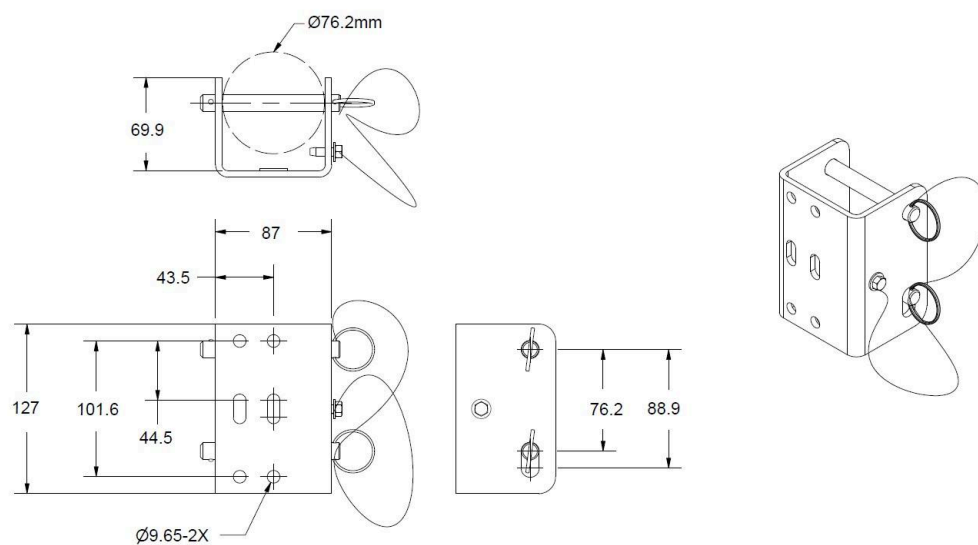
TRN1-vinssin kiinnityslevy ANALOG-davitin ankkurimastoon.

OMINAISUUDET

Yleiset ominaisuudet

Paino	1,04 kg
Materiaali	Teräs
Viimeistely	Sinkitty CS-500

Mitat (mm)



PLETINA

Kirjeldus

TRN1 vintsi kinnitusplaat ANALOGi vintsi ankrumasti külge.

OMADUSED

Üldised omadused

Kaalu	1,04 kg
Materjal	Teras
Viimistlemine	Tsingitud CS-500

Mõõtmed (mm)

