

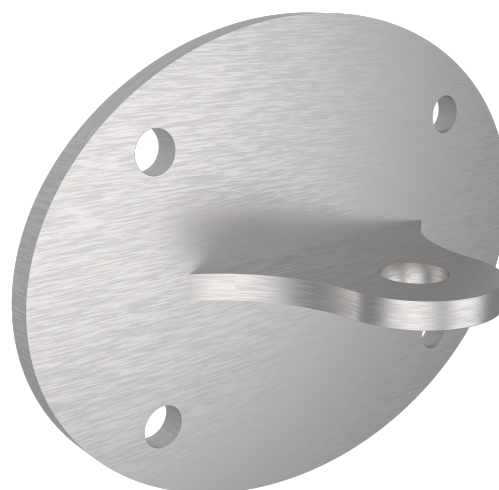


PLETINA EXTREMA – LF PLET EX

LF PLET EX

FICHA TÉCNICA

Producto



Descripción

- Componente de la línea de vida LIFELINE 2000
- Su principal misión es hacer la conexión entre la línea de vida y la estructura sustentante de la misma.
- Se recomienda utilizar anclajes químicos en fijaciones a hormigón y soldar o abrazar en fijaciones de vigas metálicas.
- Se suele instalar a pared.

Norma

EN 795 Tipo C

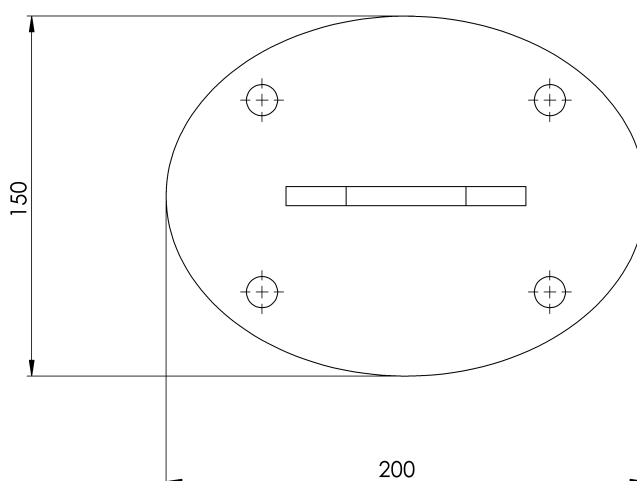
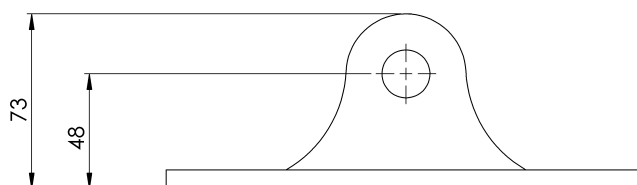
CARACTERÍSTICAS

Características generales

Referencia	201804400013
Material	Acero Inox 316
Peso	1,70 kg
Dimensiones	200x150x73 mm

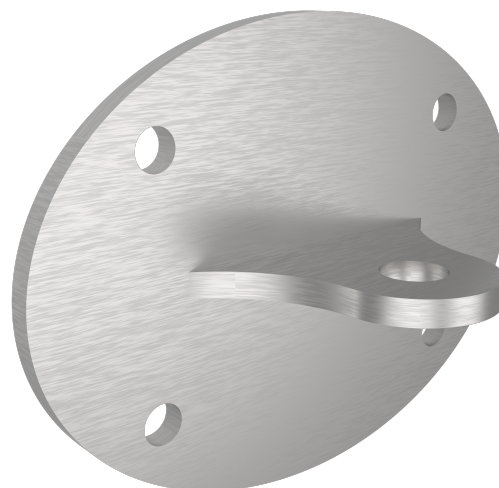
PLANOS

Conjunto



LF PLET EX

Product



Description

- LIFELINE 2000 Lifeline Component
- Its main mission is to make the connection between the lifeline and the supporting structure of the lifeline.
- It is recommended to use chemical anchors for concrete fixings and weld or clamp for metal beam fixings.
- It is usually wall-mounted.

Standard

EN 795 Type C

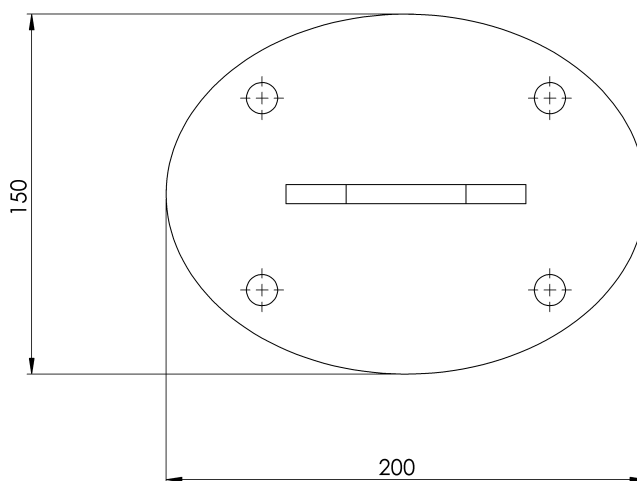
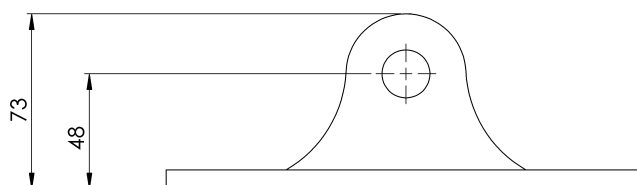
CHARACTERISTICS

General characteristics

Reference	201804400013
Material	316 Stainless Steel
Weight	1,70 kg
Dimensions	200x150x73 mm

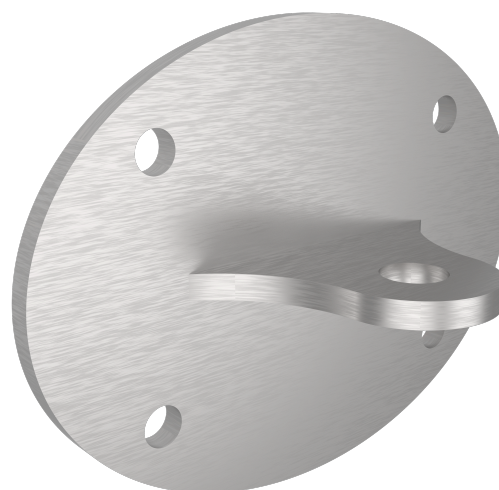
PLANS

Set



LF PLET EX

Prodotto



Descrizione

- LIFELINE 2000 Componente della linea di vita
- La sua missione principale è quella di realizzare il collegamento tra la linea di vita e la struttura di supporto della linea di vita.
- Si raccomanda l'uso di ancoraggi chimici per i fissaggi in calcestruzzo e di saldature o morsetti per i fissaggi di travi metalliche.
- Di solito è montato a parete.

Standard

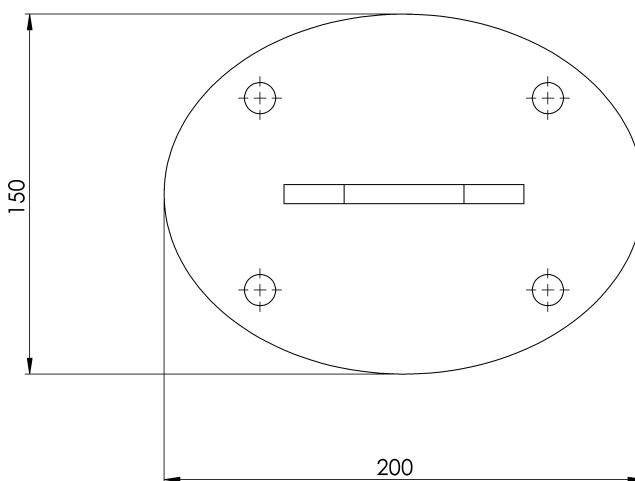
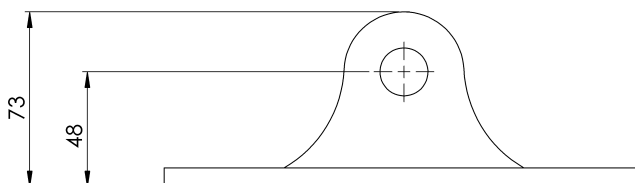
EN 795 Tipo C

CARATTERISTICHE

Caratteristiche generali	Riferimento	201804400013
	Materiale	Acciaio inox 316
	Peso	1,70 kg
	Dimensioni	200x150x73 mm

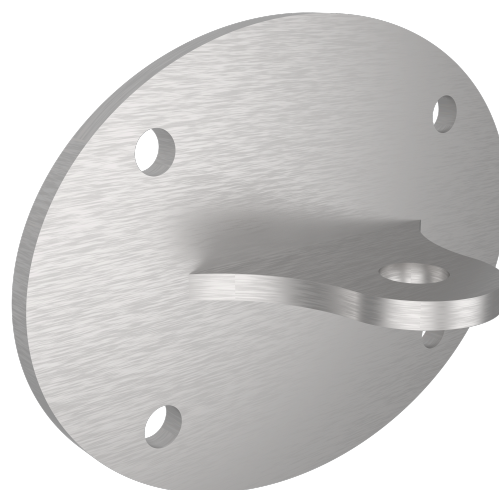
PIANI

Set



LF PLET EX

Produto



Descrição

- LIFELINE 2000 Componente Lifeline
- A sua principal missão é fazer a ligação entre a linha de vida e a estrutura de suporte da linha de vida.
- Recomenda-se a utilização de âncoras químicas para as fixações em betão e de solda ou grampo para as fixações em vigas metálicas.
- Normalmente é montado na parede.

Padrão

EN 795 Tipo C

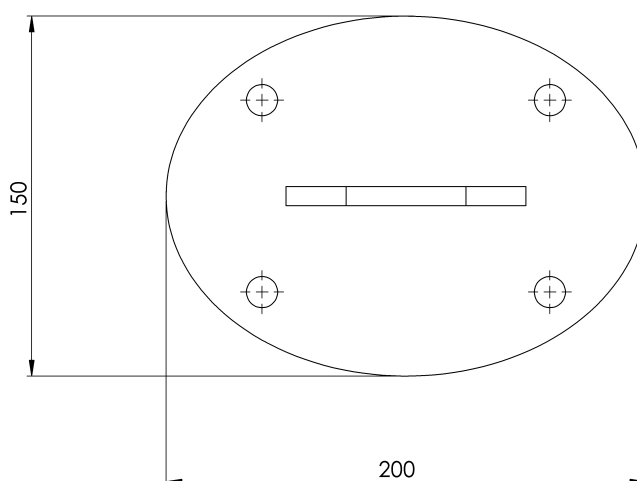
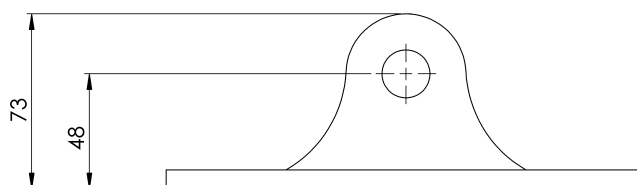
CARACTERÍSTICAS

Caraterísticas gerais

Referência	201804400013
Material	Aço inoxidável 316
Peso	1,70 kg
Dimensões	200x150x73 mm

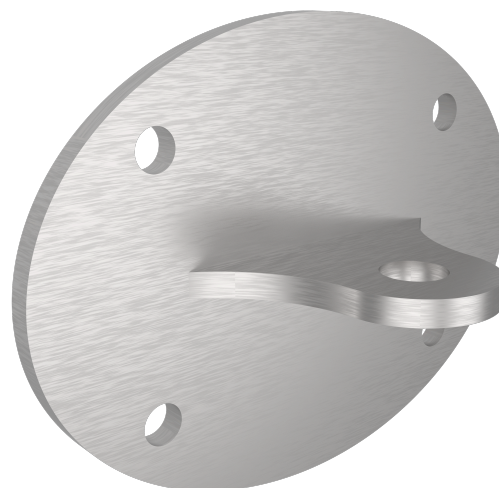
PLANOS

Conjunto



LF PLET EX

Produit



Description

- LIFELINE 2000 Composant Lifeline
- Sa mission principale est de faire le lien entre la ligne de vie et la structure porteuse de la ligne de vie.
- Il est recommandé d'utiliser des ancrages chimiques pour les fixations en béton et de souder ou de serrer pour les fixations de poutres métalliques.
- Il est généralement fixé au mur.

Standard

EN 795 Type C

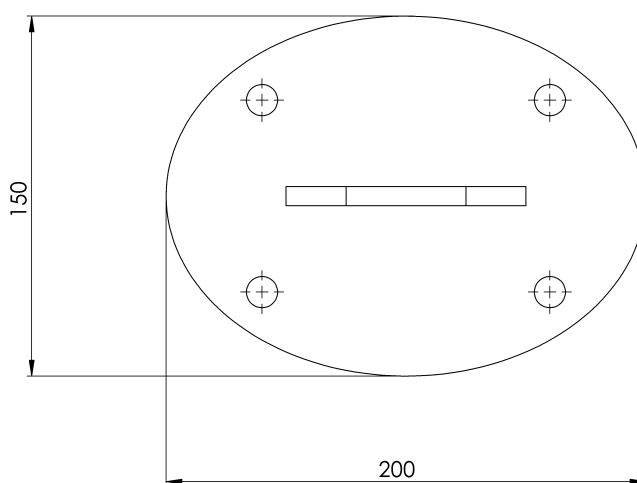
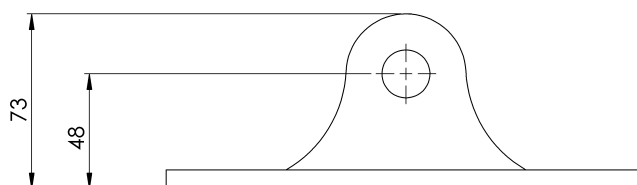
CARACTÉRISTIQUES

Caractéristiques générales

Référence	201804400013
Matériel	Acier inoxydable 316
Poids	1,70 kg
Dimensions	200x150x73 mm

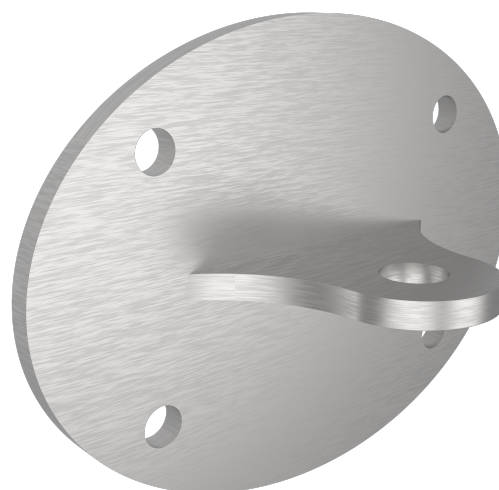
PLANS

Set (jeu de mots)



LF PLET EX

Producto



Descripción

- Componente de la línea de vida LIFELINE 2000
- Su principal misión es hacer la conexión entre la línea de vida y la estructura sustentante de la misma.
- Se recomienda utilizar anclajes químicos en fijaciones a hormigón y soldar o abrazar en fijaciones de vigas metálicas.
- Se suele instalar a pared.

Norma

EN 795 Tipo C

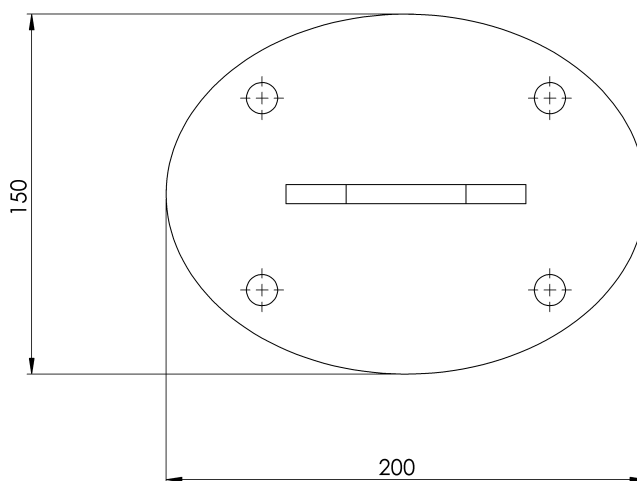
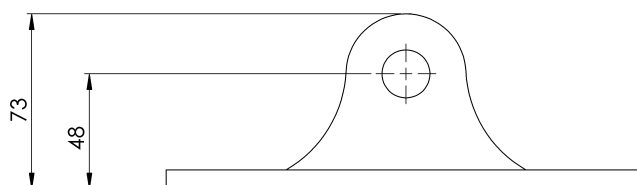
CARACTERÍSTICAS

Características generales

Referencia	201804400013
Material	Acero Inox 316
Peso	1,70 kg
Dimensiones	200x150x73 mm

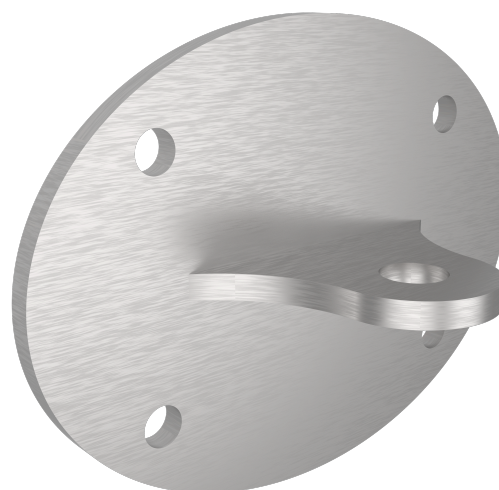
PLANOS

Conjunto



LF PLET EX

Produkt



Opis

- LIFELINE 2000 Element linii życia
- Jego głównym zadaniem jest zapewnienie połączenia między linią życia a konstrukcją nośną linii życia.
- Zaleca się stosowanie kotew chemicznych do mocowań betonowych oraz spawania lub zaciskania do mocowań belek metalowych.
- Zazwyczaj jest on montowany na ścianie.

Standard

EN 795 Typ C

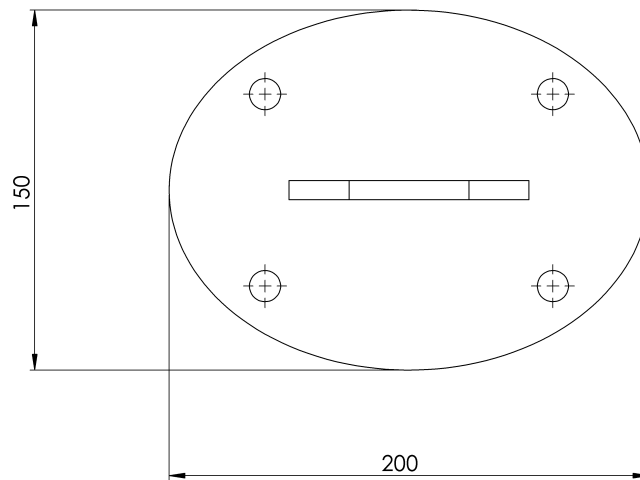
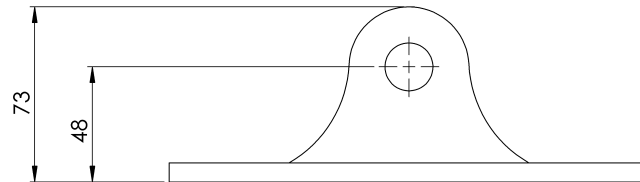
CHARAKTERYSTYKA

Ogólna charakterystyka

Odniesienie	201804400013
Materiał	Stal nierdzewna 316
Waga	1, 70 kg
Wymiary	200x150x73 mm

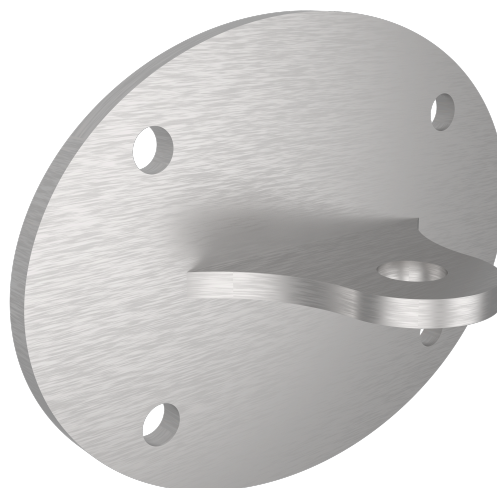
PLANY

Zestaw



LF PLET EX

Termék



Leírás

- LIFELINE 2000 Életvonal-összetevő
- Fő feladata, hogy kapcsolatot teremtsen a mentőkötél és a mentőkötél tartószerkezete között.
- A betonrögzítésekhez ajánlott kémiai horgonyokat használni, a fémgerendák rögzítéséhez pedig hegesztést vagy bilincset.
- Általában falra szerelik.

Standard

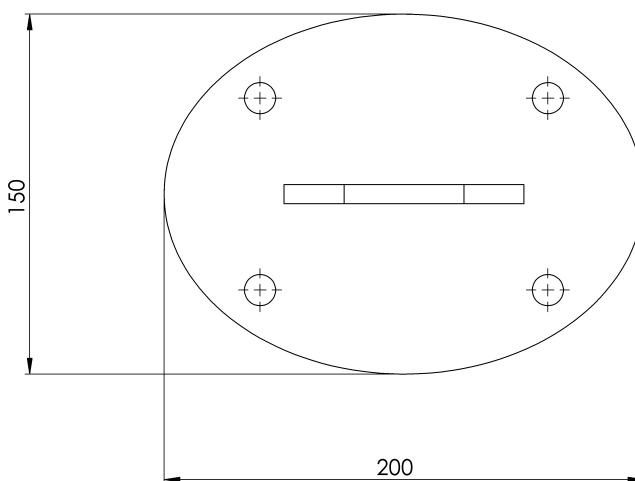
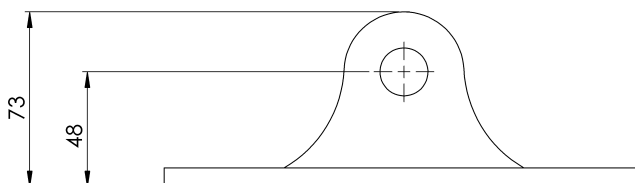
EN 795 C típus

JELLEMZŐK

Általános jellemzők	Hivatkozás	201804400013
	Anyag	316 rozsdamentes acél
	Súly	1,70 kg
	Méret	200x150x73 mm

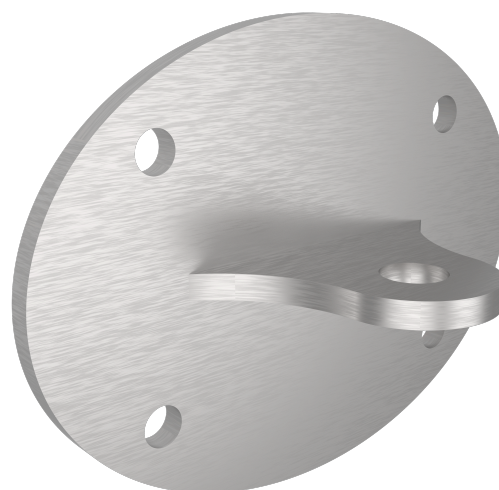
TERVEK

Állítsa be a



LF PLET EX

Produto



Descrição

- Componente do LIFELINE 2000 Lifeline
- Sua principal missão é fazer a conexão entre a linha de vida e a estrutura de suporte da linha de vida.
- Recomenda-se o uso de chumbadores químicos para fixações em concreto e solda ou grampo para fixações em vigas metálicas.
- Geralmente é montado na parede.

Padrão

EN 795 Tipo C

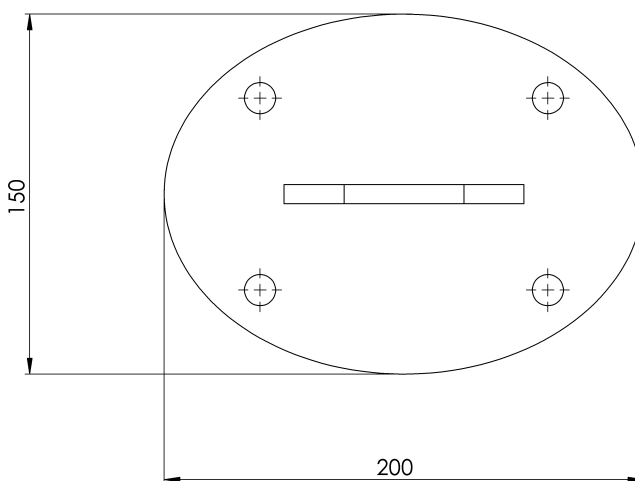
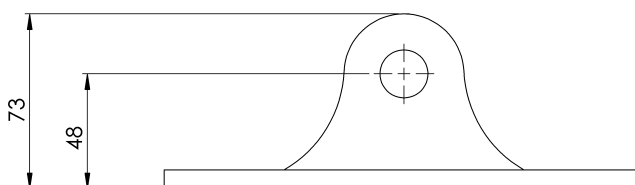
CARACTERÍSTICAS

Características gerais

Referência	201804400013
Material	Aço inoxidável 316
Peso	1,70 kg
Dimensões	200x150x73 mm

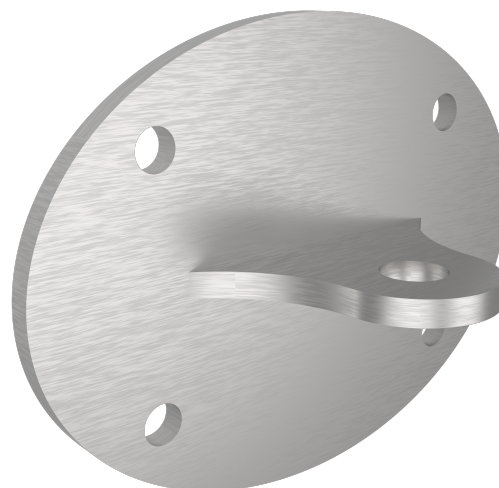
PLANOS

Conjunto



LF PLET EX

Продукт



Описание

- LIFELINE 2000 Компонент на линията на живота
- Неговата основна задача е да осъществява връзката между спасителната линия и носещата конструкция на спасителната линия.
- Препоръчва се използването на химически анкери за закрепване на бетон и заваряване или затягане за закрепване на метални греди.
- Обикновено се монтира на стената.

Стандартен

EN 795 Тип C

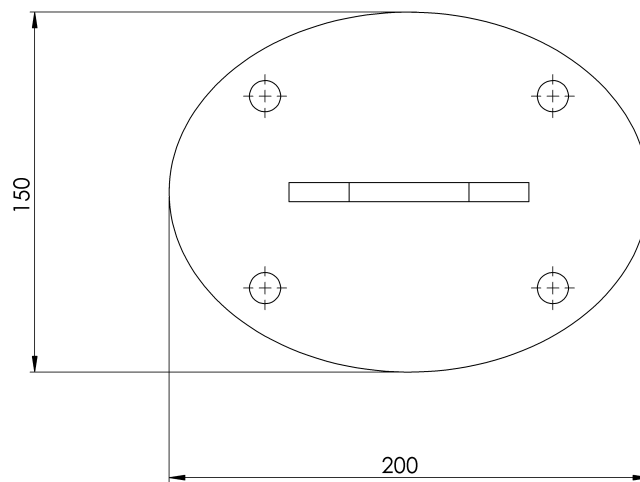
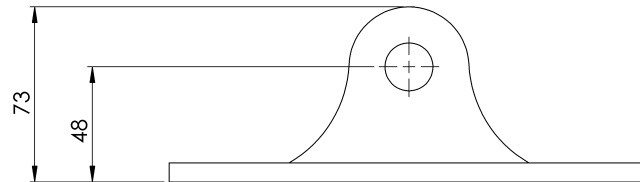
ХАРАКТЕРИСТИКИ

Общи характеристики

Справка	201804400013
Материал	316 неръждаема стомана
Тегло	1, 70 кг
Размери	200x150x73 мм

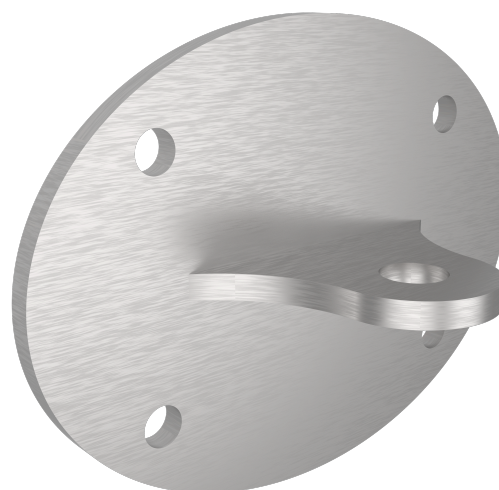
ПЛАНОВЕ

Задайте



LF PLET EX

Produkt



Beskrivning

- LIFELINE 2000 Lifeline-komponent
- Dess huvuduppgift är att skapa förbindelsen mellan livlinan och livlinans bärande struktur.
- Det rekommenderas att använda kemiska ankare för infästningar i betong och svetsa eller klämma för infästningar i metallbalkar.
- Den är vanligtvis väggmonterad.

Standard

EN 795 Typ C

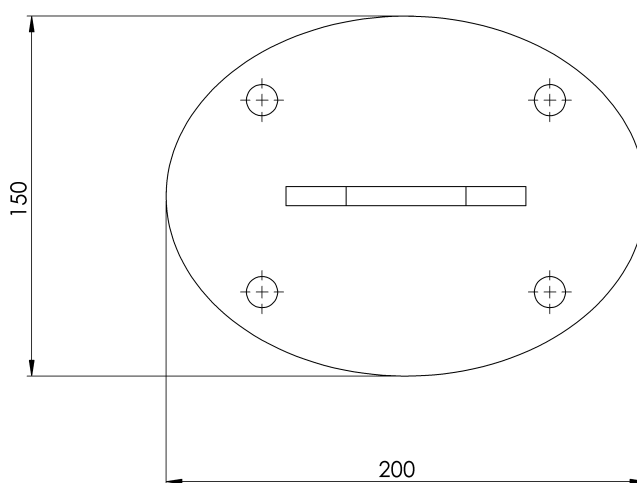
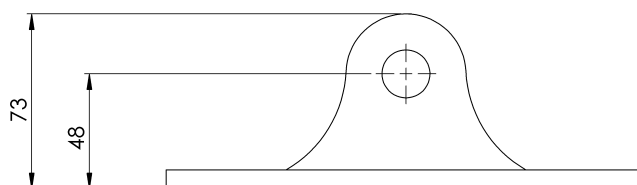
EGENSKAPER

Allmänna egenskaper

Reference (referens)	201804400013
Material	316 Rostfritt stål
Vikt	1,70 kg
Dimensioner	200x150x73 mm

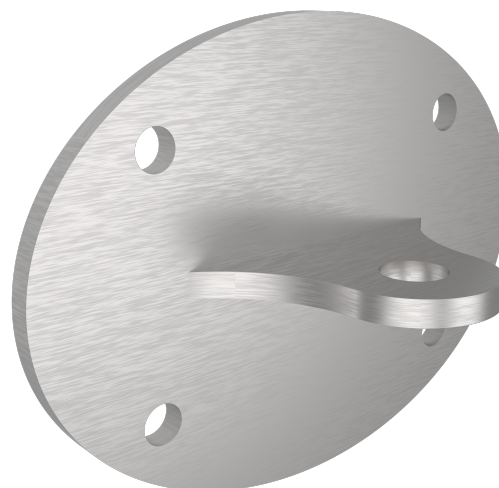
PLANER

Ställ in



LF PLET EX

Produkt



Popis

- LIFELINE 2000 Komponent Lifeline
- Jeho hlavným poslaním je vytvoriť spojenie medzi záchranným lanom a nosnou konštrukciou záchranného lana.
- Na upevnenie do betónu sa odporúča použiť chemické kotvy a na upevnenie kovových nosníkov sa odporúča použiť zvar alebo svorku.
- Zvyčajne sa montuje na stenu.

Štandard

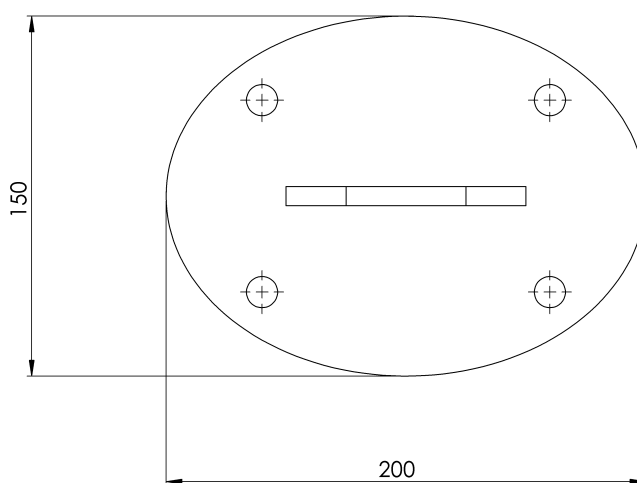
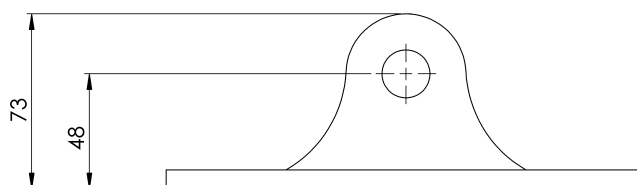
EN 795 Typ C

CHARAKTERISTIKA

Všeobecná charakteristika	Referencia	201804400013
	Materiál	Nerezová oceľ 316
	Hmotnosť	1,70 kg
	Rozmery	200x150x73 mm

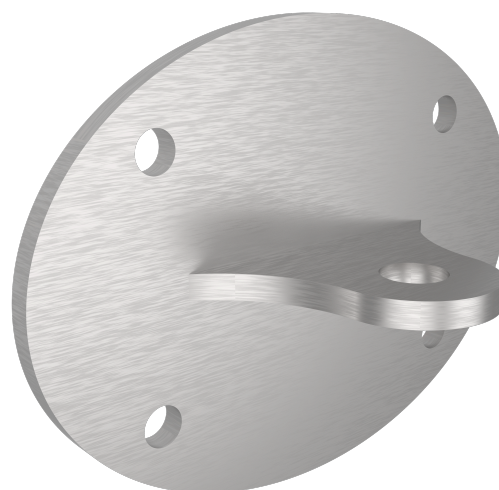
PLÁNY

Nastavenie



LF PLET EX

Produktas



Aprašymas

- LIFELINE 2000 Lifeline komponentas
- Pagrindinė jo užduotis - sujungti gelbėjimo liniją ir gelbėjimo linijos atraminę konstrukciją.
- Betono tvirtinimams rekomenduojama naudoti cheminius inkarus, o metalinių sijų tvirtinimams - suvirinimo arba spaustuvus.
- Paprastai jis tvirtinamas prie sienos.

Standartinis

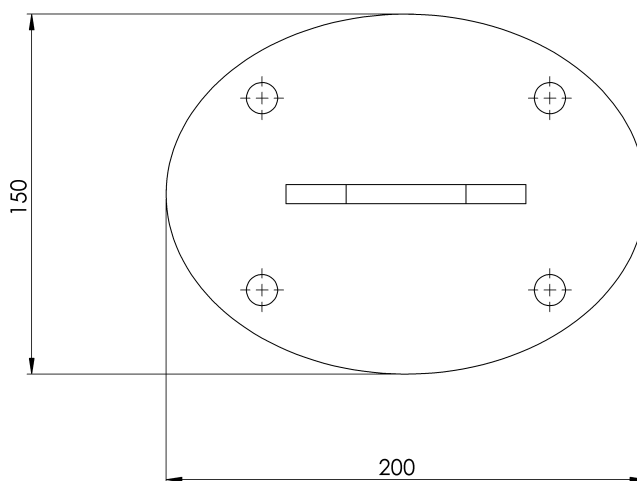
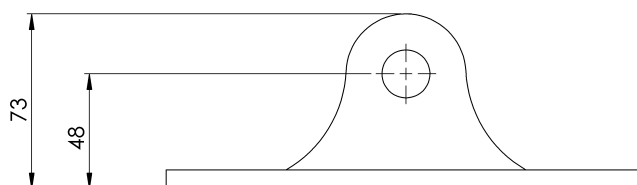
EN 795 C tipas

CHARAKTERISTIKOS

Bendrosios savybės	Nurodymai	201804400013
	Medžiaga	316 nerūdijantis plienas
	Svoris	1, 70 kg
	Matmenys	200x150x73 mm

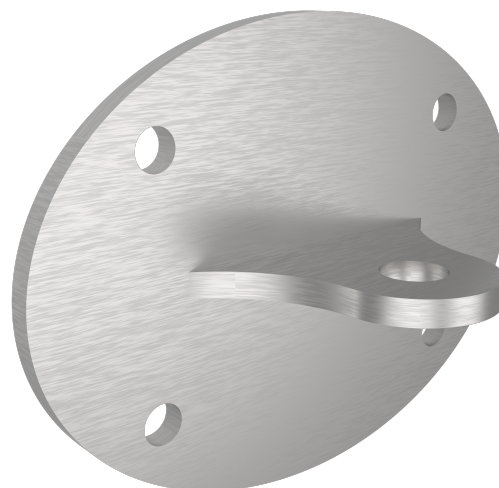
PLANAI

Nustatyti



LF PLET EX

Produkt



Beskrivelse

- LIFELINE 2000 Lifeline-komponent
- Hovedoppgaven er å opprette forbindelsen mellom livlinen og livlinens bærende struktur.
- Det anbefales å bruke kjemiske anker for innfesting i betong og sveis eller klemme for innfesting i metallbjelker.
- Den er vanligvis veggmontert.

Standard

EN 795 Type C

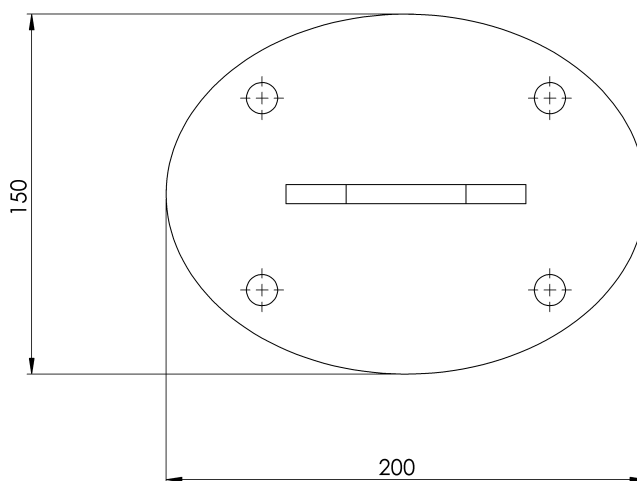
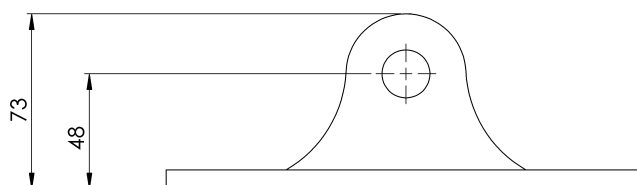
EGENSKAPER

Generelle egenskaper

Referanse	201804400013
Materiale	316 rustfritt stål
Vekt	1,70 kg
Dimensjoner	200x150x73 mm

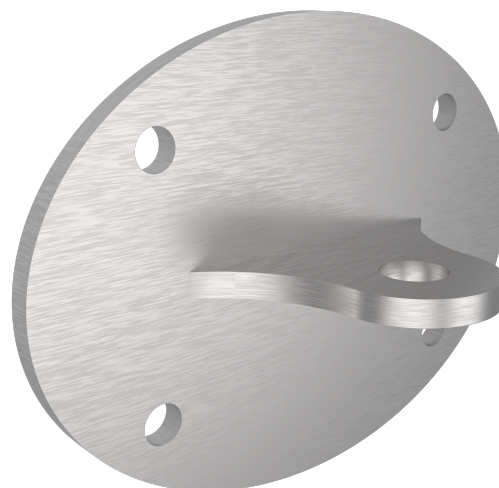
PLANER

Sett



LF PLET EX

Produs



Descriere

- LIFELINE 2000 Componentă Lifeline
- Principala sa misiune este de a face legătura între linia de viață și structura de susținere a liniei de viață.
- Se recomandă utilizarea ancorelor chimice pentru fixările pe beton și sudarea sau prinderea cu cleme pentru fixările pe grinzi metalice.
- Acesta este de obicei montat pe perete.

Standard

EN 795 Tip C

CARACTERISTICI

Caracteristici generale

Referință	201804400013
Material	316 Oțel inoxidabil
Greutate	1,70 kg
Dimensiuni	200x150x73 mm

PLANURI

Set

