

BASE H

ANCLAJE

FICHA TÉCNICA

Descripción

Base móvil de anclaje para sistema de anclaje.

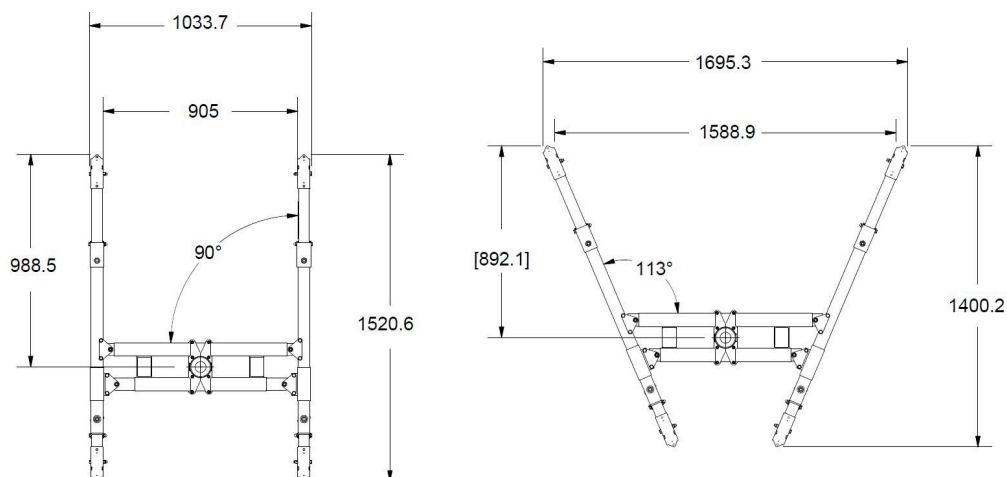
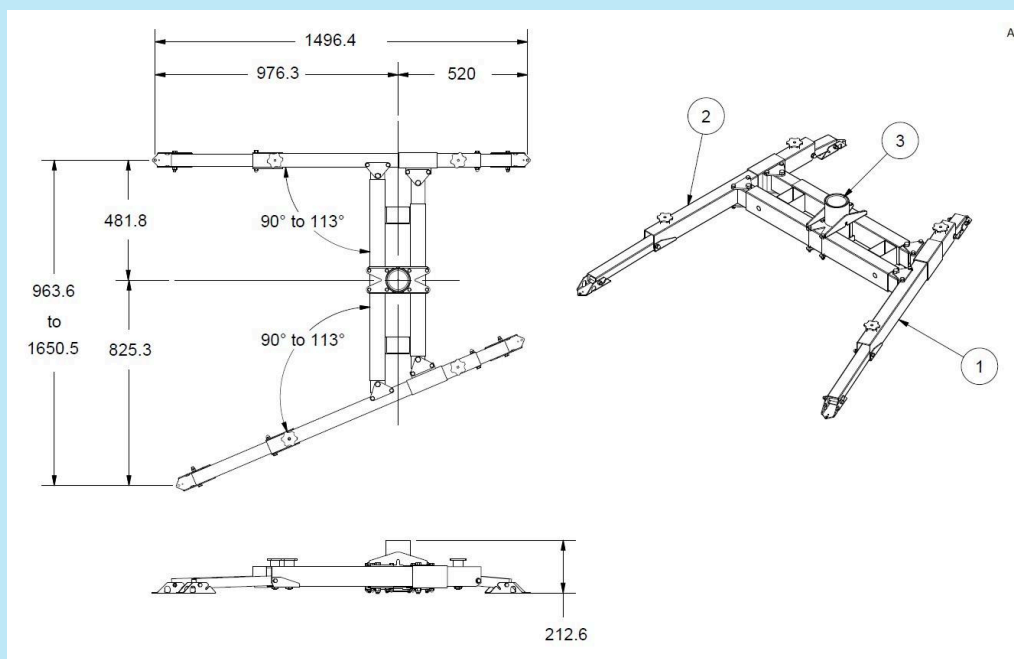
Este tipo de sistemas de anclaje están diseñados para proporcionar una estructura de anclaje para sistemas personales de detención de caídas, entrada en espacios confinados/recuperación y equipos de rescate.

Este equipo debe ser completado con un mástil y brazo de anclaje. Esta base esta diseñada para soportar la carga de trabajo nominal de todos los DAVIT de Irudek estándar cuando se instalan según las instrucciones del fabricante.

CARACTERÍSTICAS

Características del sistema completo (con el resto del DAVIT)	Normativa	EN 795
	Capacidad (Rescate)	Máximo 2 usuarios / 280kg
	Capacidad (Anticaídas)	1 usuario / 140kg
Características de la base	Peso	27.7kg
	Vida útil	Ilimitada
Materiales	Construcción general	Aluminio 6061-T6
	Soportes / Conectores	Acero / Aluminio

Medidas (mm)



ANCLAJE

Description

Mobile anchor base for anchoring system.

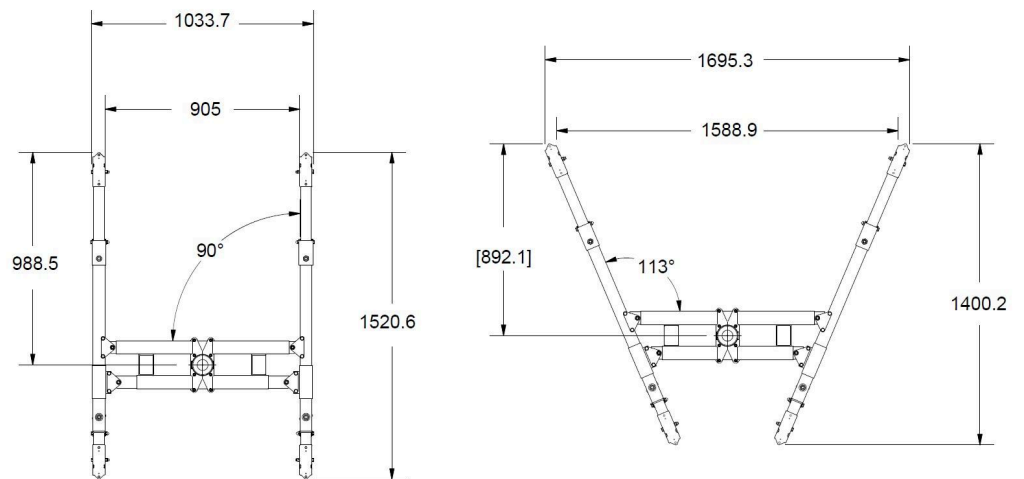
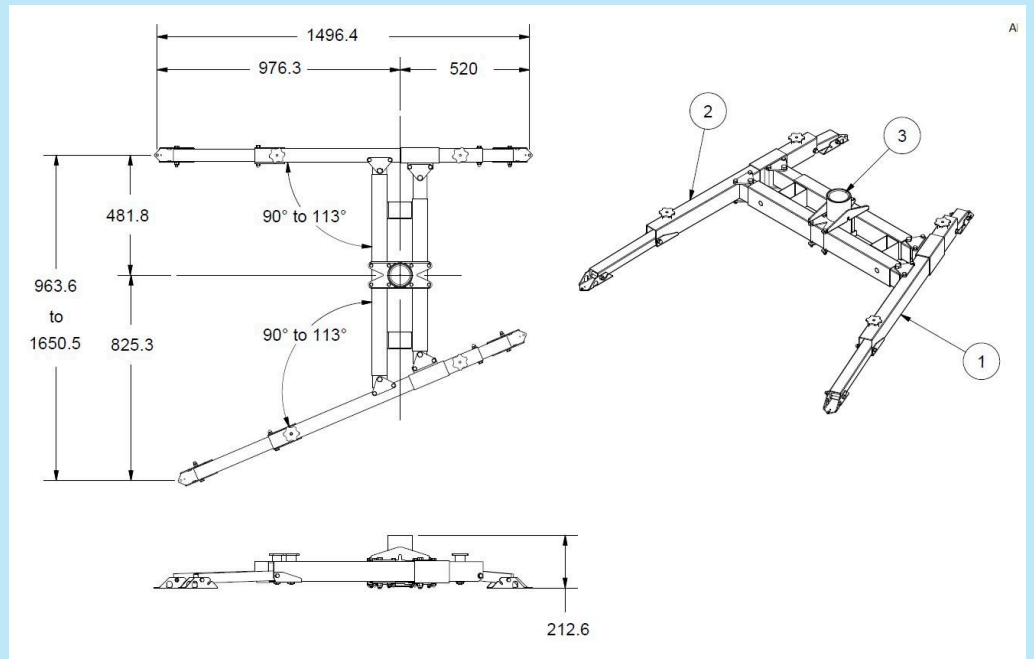
This type of anchorage system is designed to provide an anchorage structure for personal fall arrest systems, confined space entry/recovery and rescue equipment.

This equipment must be completed with a mast and anchor arm. This base is designed to support the rated working load of all standard Irudek DAVITs when installed according to the manufacturer's instructions.

CHARACTERISTICS

Characteristics of the complete system (with the rest of the DAVIT)	Regulations	EN 795
	Capacity (Rescue)	Maximum 2 users / 280kg
	Capacity (Anti-fall)	1 user / 140kg
Characteristics of the base	Weight	27.7kg
	Shelf life	Unlimited
Materials	General Construction	Aluminium 6061-T6
	Supports / Connectors	Steel / Aluminium

Dimensions (mm)



ANCORAGGIO

Descrizione

Base portatile per sistema di ancoraggio

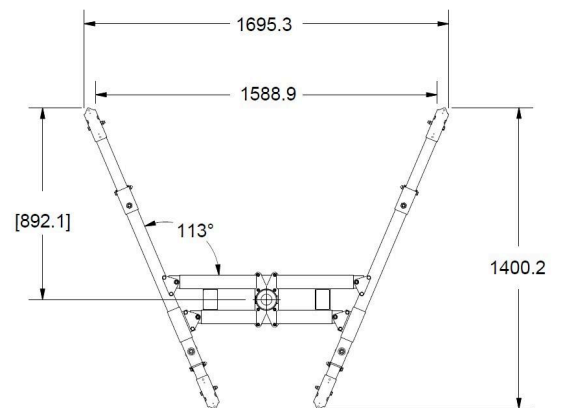
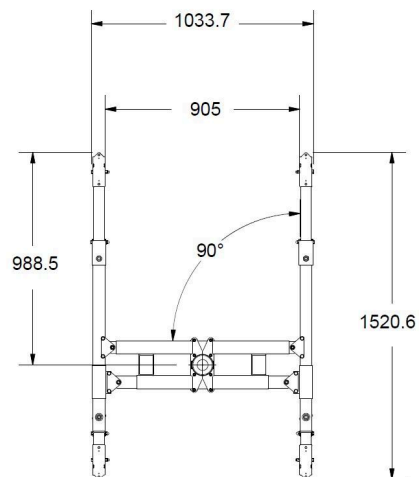
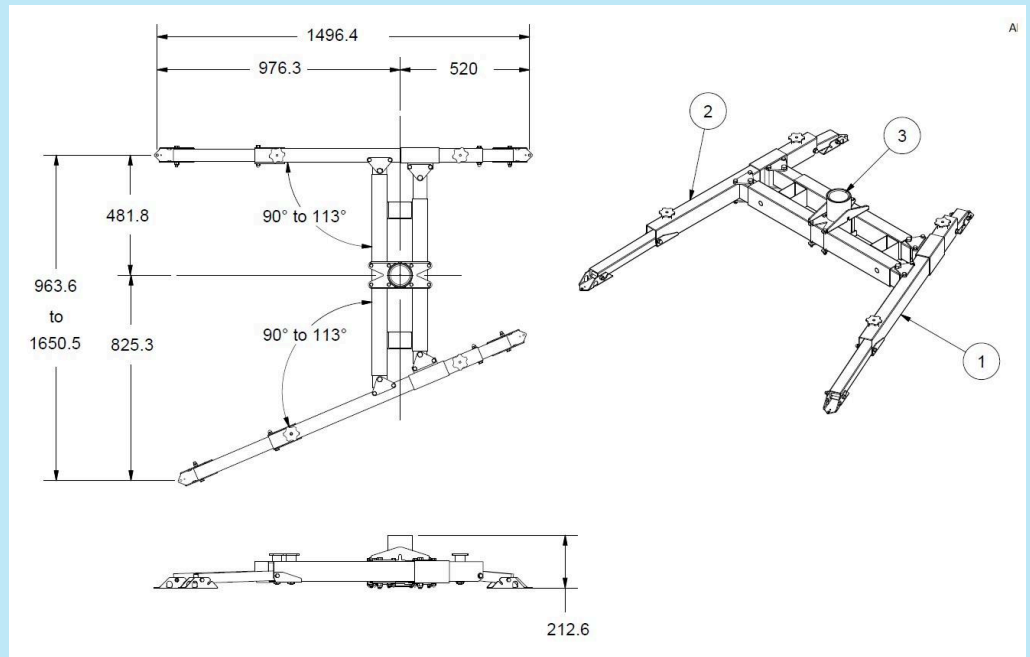
Questo tipo di base è progettata per creare un sistema di ancoraggio utile per sistemi anticaduta, entrata in spazi confinati / operazioni di recupero e salvataggio.

La base deve essere completata da palo e braccio. Essa è progettata per sopportare il carico di lavoro nominale del sistema Davit Irudek in tutte le sue configurazioni possibili.

CARATTERISTICHE

CARATTERISTICHE DEL SISTEMA COMPLETO (INCLUSO BRACCIO e PALO del DAVIT)	Norma	EN 795
	Capacità di carico (Recupero)	Massimo 2 utilizzatori/ 280kg
	Capacità di carico (Anticaduta)	1 utilizzatore/ 140kg
CARATTERISTICHE DELLA BASE	Peso	27.7kg
	Vita utile	Illimitata
MATERIALI	Struttura principale	Alluminio 6061-T6
	Supporti / Connettori	Acciaio / Alluminio

DIMENSIONI (mm)



ANCHORING

Descrição

Base de ancoragem móvel para sistema de ancoragem.

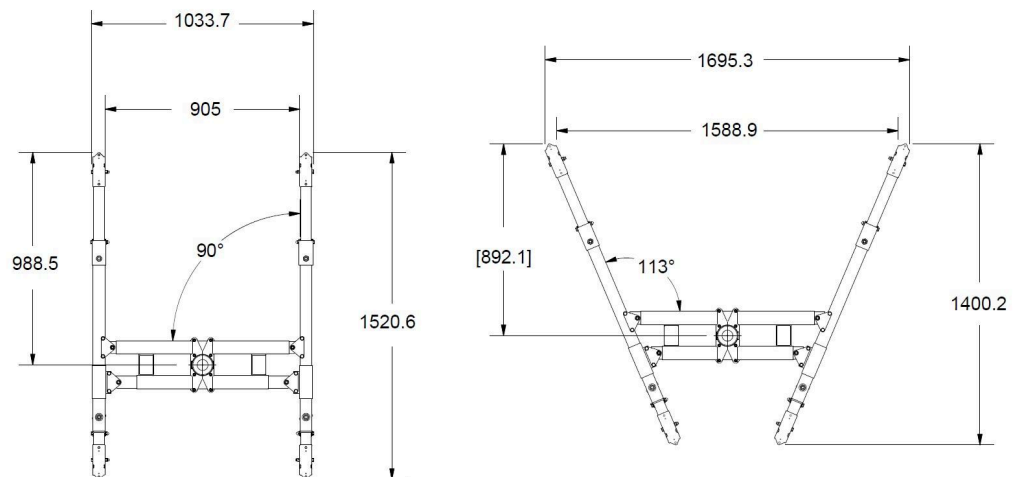
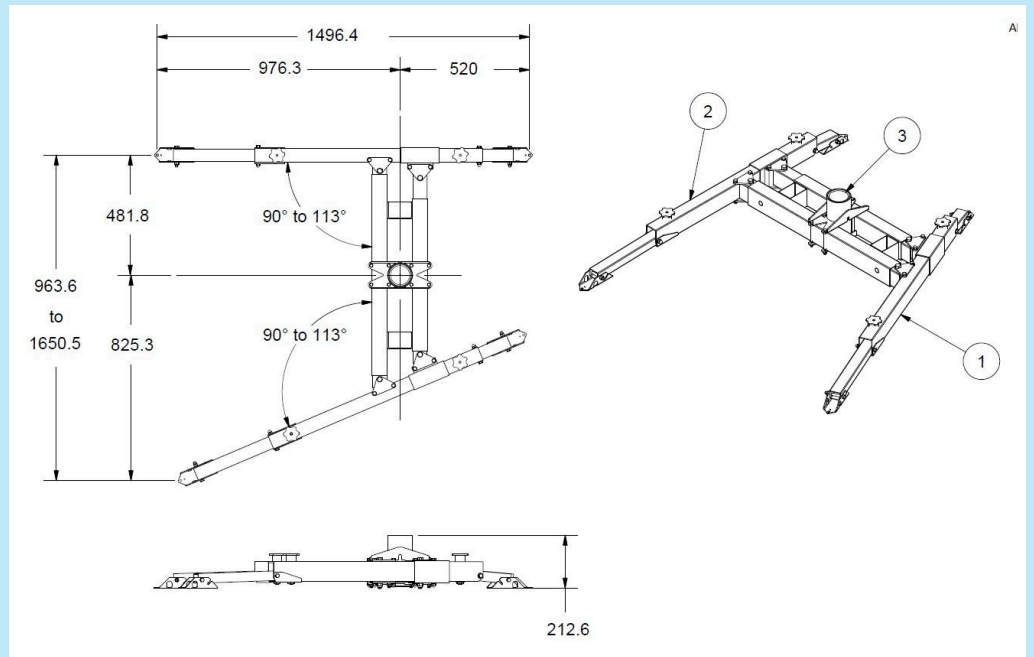
Este tipo de sistema de ancoragem foi concebido para fornecer uma estrutura de ancoragem para sistemas anti-queda pessoais, equipamento de entrada/recuperação e salvamento em espaços confinados.

Este equipamento deve ser completado com um mastro e um braço de ancoragem. Esta base foi concebida para suportar a carga nominal de trabalho de todos os DAVITs Irudek standard quando instalados de acordo com as instruções do fabricante.

CARACTERÍSTICAS

Caraterísticas do sistema completo (com o resto do DAVIT)	Regulamentos	EN 795
	Capacidade (Resgate)	Máximo 2 utilizadores / 280kg
	Capacidade (Anti-queda)	1 utilizador / 140kg
Caraterísticas da base	Peso	27,7 kg
	Vida útil	Ilimitado
Materiais	Construção geral	Alumínio 6061-T6
	Suportes / Conectores	Aço / Alumínio

Dimensões (mm)



ANCRE

Description

Base d'ancrage mobile pour système d'ancrage.

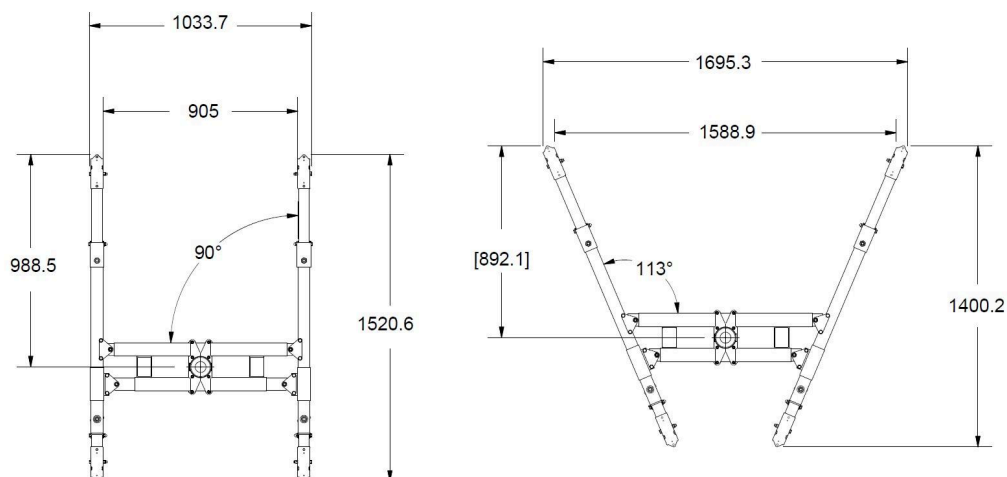
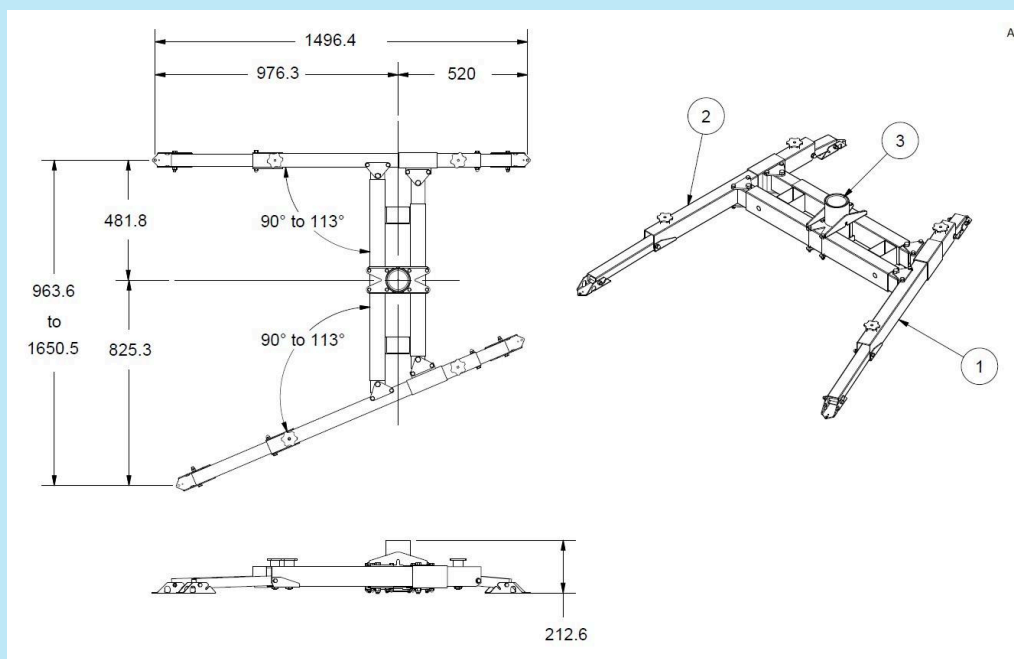
Ce type de système d'ancrage est conçu pour fournir une structure d'ancrage pour les systèmes d'arrêt de chute individuels, les équipements d'entrée/de récupération dans les espaces confinés et les équipements de sauvetage.

Cet équipement doit être complété par un mât et un bras d'ancrage. Cette base est conçue pour supporter la charge de travail nominale de tous les DAVIT Irudek standard lorsqu'ils sont installés conformément aux instructions du fabricant.

CARACTÉRISTIQUES

Caractéristiques du système complet (avec le reste du DAVIT)	Réglementation	EN 795
	Capacité (sauvetage)	Maximum 2 utilisateurs / 280kg
	Capacité (anti-chute)	1 utilisateur / 140kg
Caractéristiques de la base	Poids	27,7 kg
	La durée de conservation	Illimité
Matériaux	Construction générale	Aluminium 6061-T6
	Supports / Connecteurs	Acier / Aluminium

Dimensions (mm)



ANCHORING

Beschreibung

Mobile Ankerbasis für Verankerungssystem.

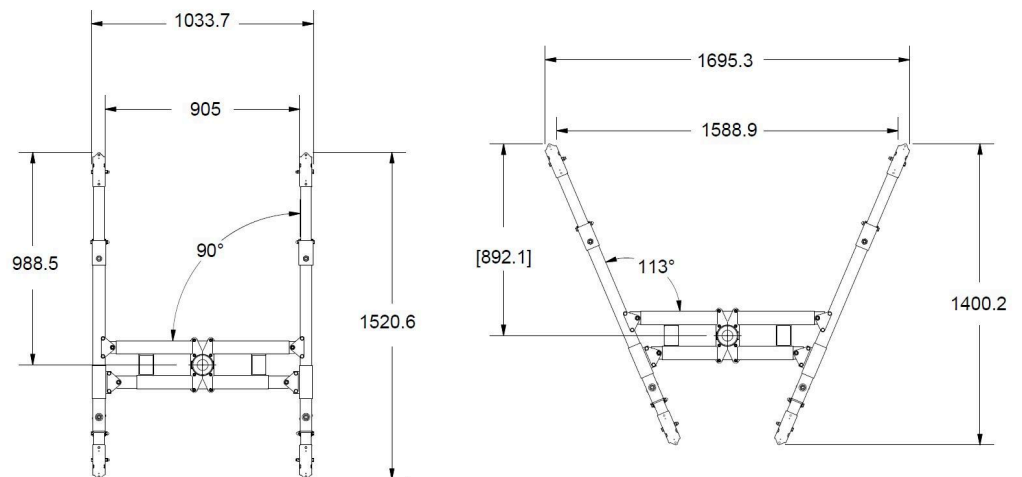
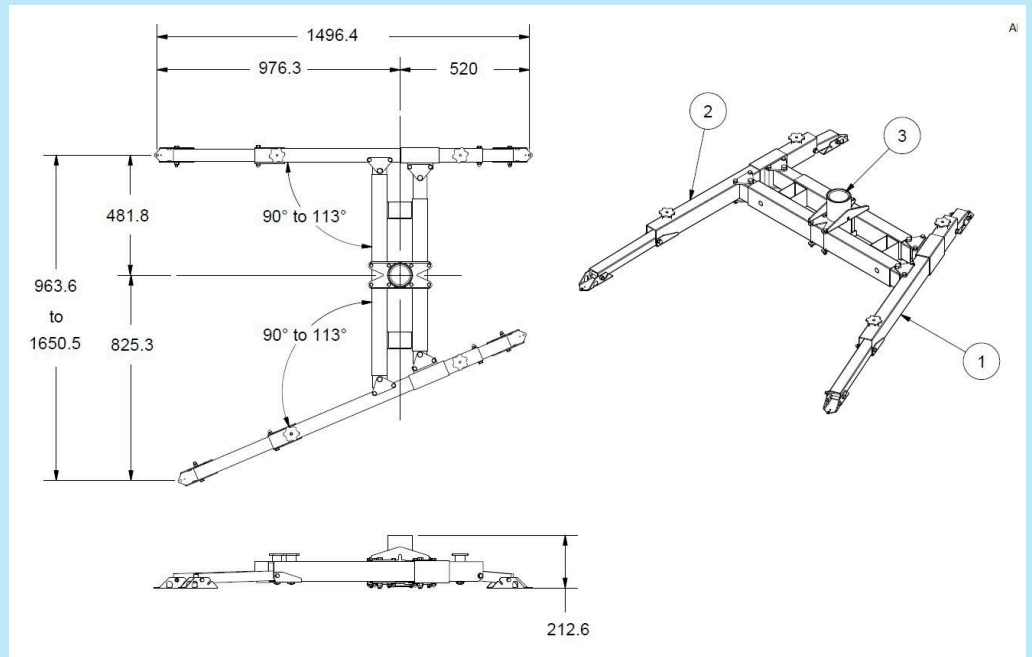
Diese Art von Verankerungssystemen ist als Verankerungsstruktur für persönliche Absturzsicherungssysteme, Zugangs-/Bergungssysteme für beengte Räume und Rettungsausrüstungen konzipiert.

Diese Ausrüstung muss durch einen Mast und einen Ankerarm ergänzt werden. Dieser Sockel ist so ausgelegt, dass er die Nennlast aller Standard-DAVITs von Irudek trägt, wenn er gemäß den Anweisungen des Herstellers installiert wird.

EIGENSCHAFTEN

Merkmale des Gesamtsystems (mit dem Rest von DAVIT)	Vorschriften	EN 795
	Kapazität (Rettung)	Maximal 2 Benutzer / 280kg
	Kapazität (Anti-Fall)	1 Benutzer / 140kg
Merkmale der Basis	Gewicht	27,7 kg
	Haltbarkeit	Unbegrenzt
Materialien	Allgemeines Bauwesen	Aluminium 6061-T6
	Halterungen / Steckverbinder	Stahl/Aluminium

Abmessungen (mm)



ANCHORING

Leírás

Mobil horgonyalap a rögzítési rendszerhez.

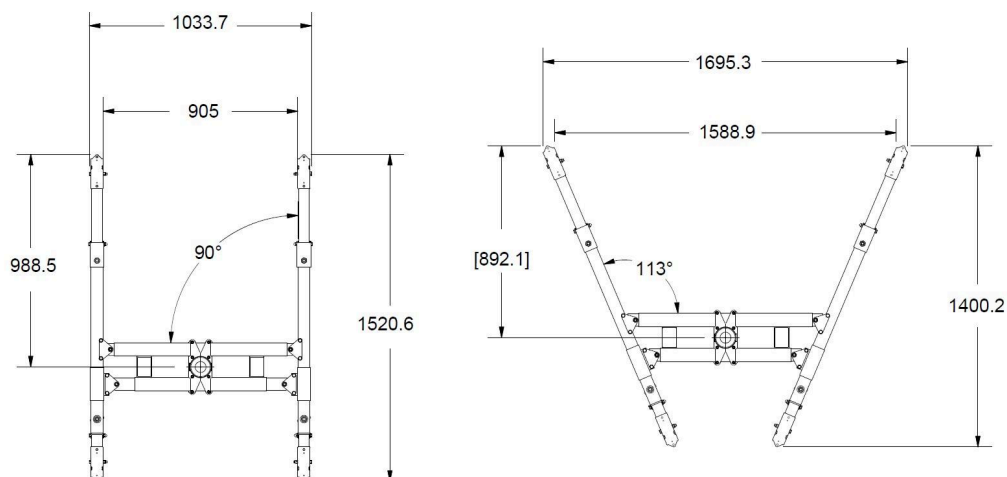
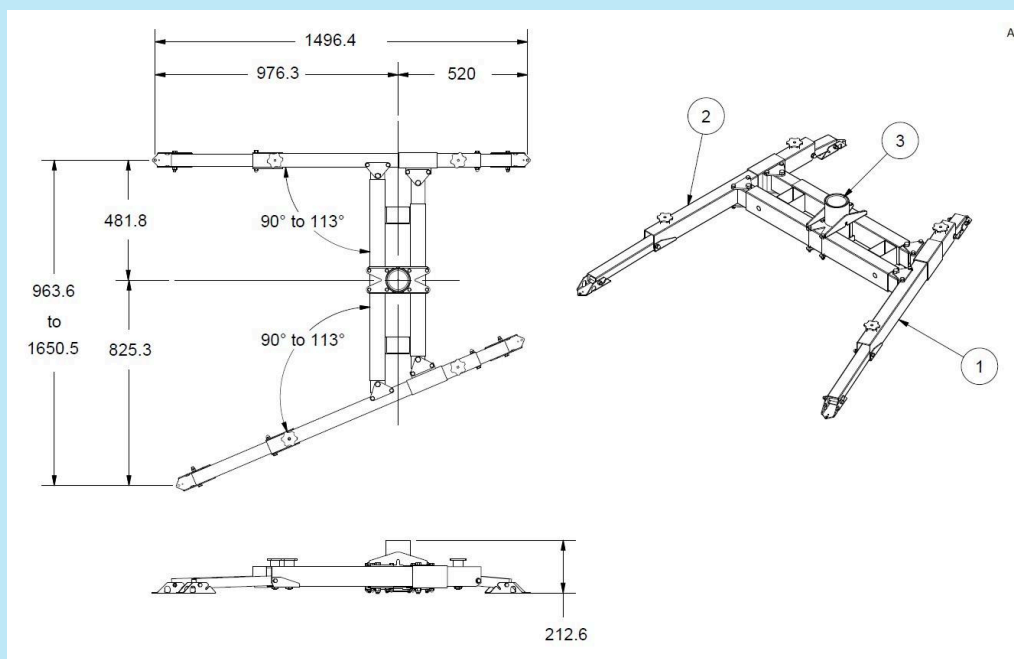
Ezt a típusú rögzítési rendszert úgy tervezték, hogy rögzítőszerkezetet biztosítson a személyes leesésgátló rendszerek, a zárt térbe való belépés/mentés és a mentőfelszerelések számára.

Ezt a berendezést árbc és horgonykarral kell kiegészíteni. Ezt az alapot úgy tervezték, hogy a gyártó utasításainak megfelelően történő telepítés esetén az összes szabványos Irudek DAVIT névleges munkaterhelését elbírja.

JELLEMZŐK

A teljes rendszer jellemzői (a DAVIT többi részével együtt)	Szabályozások	EN 795
	Kapacitás (mentés)	Maximum 2 felhasználó / 280kg
	Kapacitás (esésgátló)	1 felhasználó / 140kg
Az alap jellemzői	Súly	27.7kg
	Szabályozási idő	Korlátlan
Anyagok	Általános építőipar	Alumínium 6061-T6
	Támaszok / csatlakozók	Acél / alumínium

Méretetek (mm)



АНХОРИНГ

Описание

Мобилна основа за закрепване на система за закрепване.

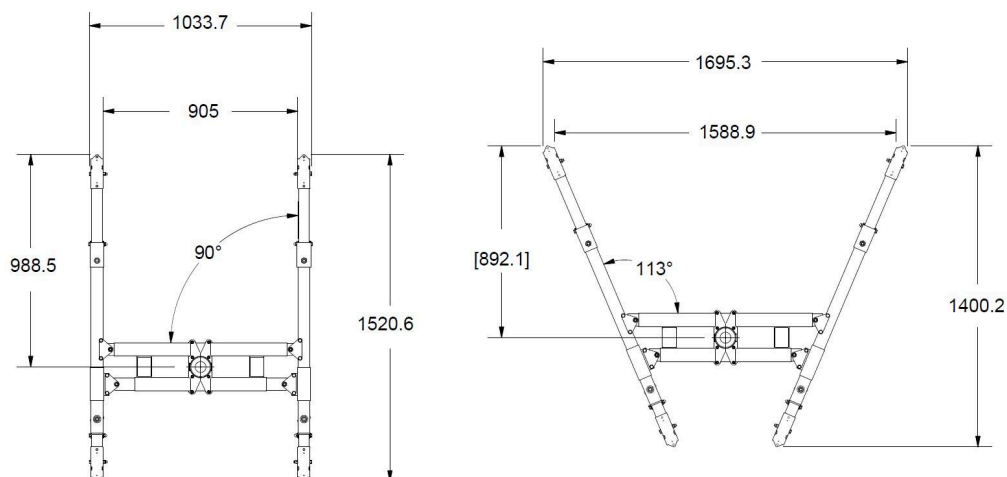
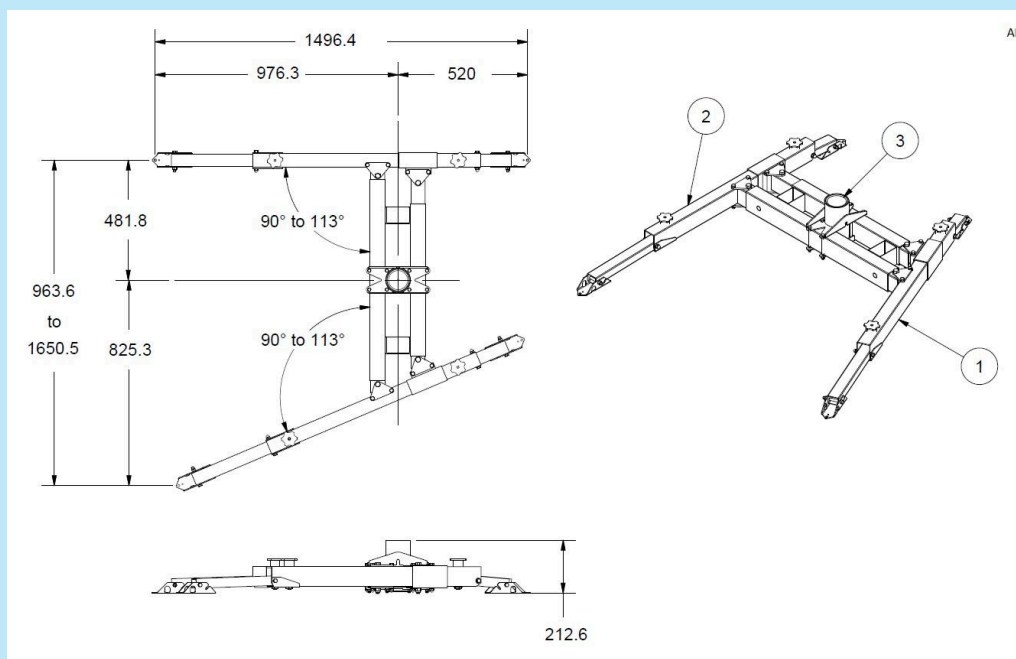
Този тип система за закрепване е проектирана да осигури структура за закрепване на системи за персонално задържане при падане, оборудване за влизане в затворени пространства и спасително оборудване.

Това оборудване трябва да се комплектова с мачта и рамо за закрепване. Тази основа е проектирана да поддържа номиналното работно натоварване на всички стандартни DAVIT на Irudek, когато е монтирана съгласно инструкциите на производителя.

ХАРАКТЕРИСТИКИ

Характеристики на цялостната система (с останалата част от DAVIT)	Регламенти	EN 795
	Капацитет (спасяване)	Максимално 2 потребители / 280 кг
	Капацитет (против падане)	1 потребител / 140 кг
Характеристики на базата	Тегло	27,7 кг
	Съхранение на рафта	Неограничен
Материали	Общо строителство	Алуминий 6061-T6
	Поддръжка / съединители	Стомана / Алуминий

Размери (мм)



ANCHORING

Descrição

Base de ancoragem móvel para sistema de ancoragem.

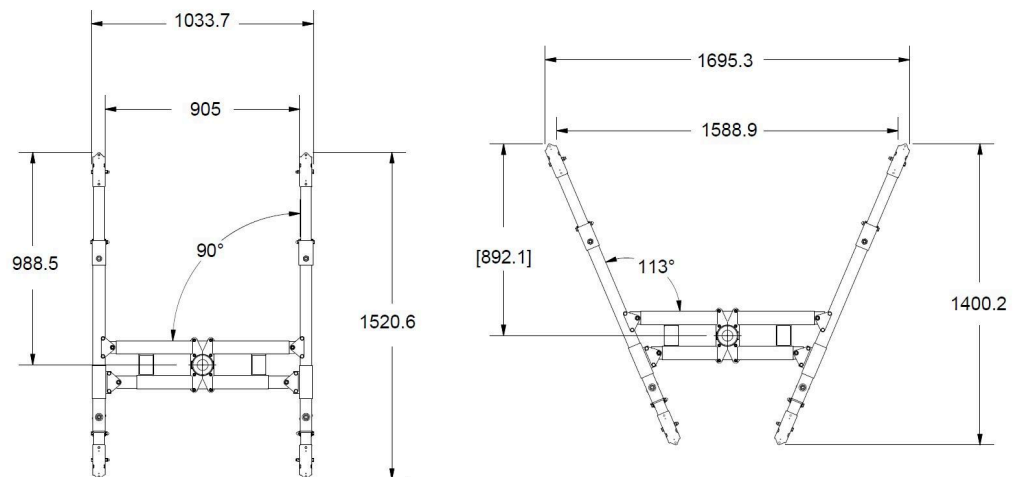
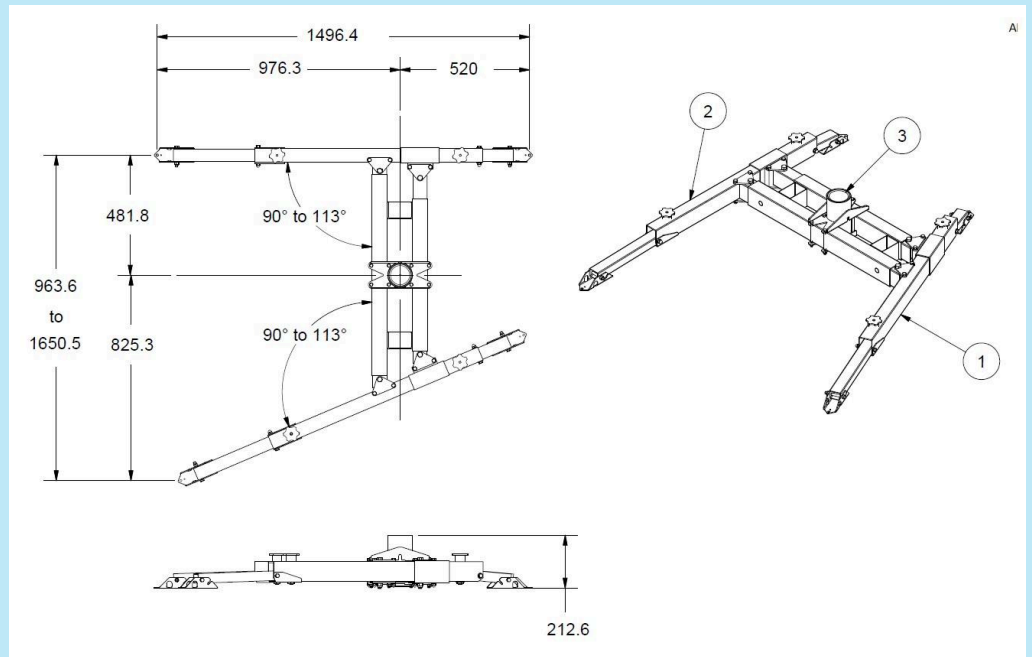
Esse tipo de sistema de ancoragem foi projetado para fornecer uma estrutura de ancoragem para sistemas de retenção de queda pessoal, entrada/recuperação em espaços confinados e equipamentos de resgate.

Esse equipamento deve ser completado com um mastro e um braço de ancoragem. Essa base foi projetada para suportar a carga nominal de trabalho de todos os DAVITs padrão da Irudek quando instalados de acordo com as instruções do fabricante.

CARACTERÍSTICAS

Características do sistema completo (com o restante do DAVIT)	Regulamentos	EN 795
	Capacidade (Resgate)	Máximo de 2 usuários / 280 kg
	Capacidade (Anti-queda)	1 usuário / 140 kg
Características da base	Peso	27,7 kg
	Validade de prateleira	Ilimitado
Materiais	Construção geral	Alumínio 6061-T6
	Suportes / Conectores	Aço / Alumínio

Dimensões (mm)



ANCHORING

Aprašymas

Mobilus inkaravimo sistemos pagrindas.

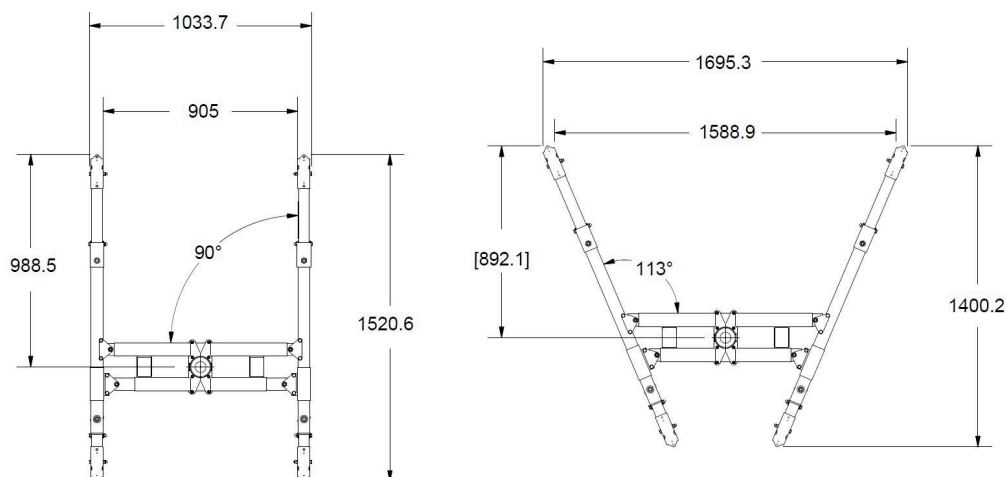
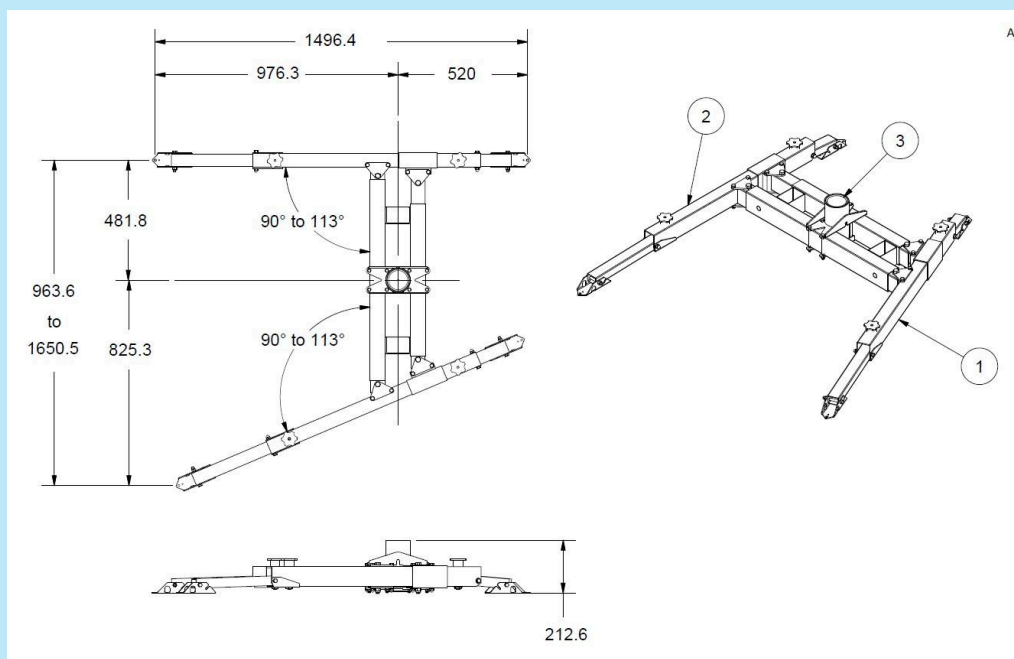
Šio tipo tvirtinimo sistema skirta asmeninėms kritimo stabdymo sistemoms, patekimo į uždaras erdves ir gelbėjimo įrangai tvirtinti.

Ši įranga turi būti sukomplektuota su stiebu ir inkaro svirtimi. Šis pagrindas skirtas išlaikyti visų standartinių "Irudek" DAVIT'ų vardinę darbinę apkrovą, kai jie sumontuoti pagal gamintojo instrukcijas.

CHARAKTERISTIKOS

Visos sistemos (su likusia DAVIT dalimi) charakteristikos	Reglamentai	EN 795
	Kapacitetas (gelbėjimas)	Daugiausia 2 naudotojai / 280 kg
	Pajėgumas (nuo kritimo)	1 naudotojas / 140 kg
Pagrindo charakteristikos	Svoris	27,7 kg
	Trumpas galiojimo laikas	Neribotas
Medžiagos	Bendroji statyba	Aliuminis 6061-T6
	Atramos / jungtys	Plienas / aliuminis

Matmenys (mm)



FORANKRING

Beskrivelse

Mobil ankerbase for forankringssystem.

Denne typen forankringssystem er konstruert for å gi en forankringsstruktur for personlige fallsikringssystemer, inn- og utgangs- og redningsutstyr i lukkede rom.

Dette utstyret må kompletteres med en mast og ankerarm. Denne basen er konstruert for å støtte den nominelle arbeidsbelastningen til alle standard Irudek DAVITs når de installeres i henhold til produsentens instruksjoner.

EGENSKAPER

Kjennetegn ved det komplette systemet (med resten av DAVIT)

Reguleringer	EN 795
Kapasitet (redning)	Maksimalt 2 brukere / 280 kg
Kapasitet (anti-fall)	1 bruker / 140 kg

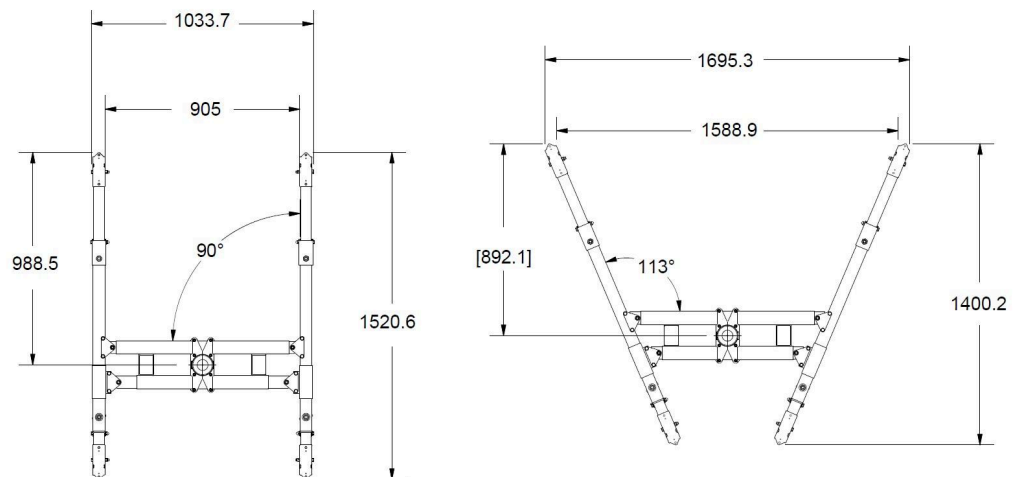
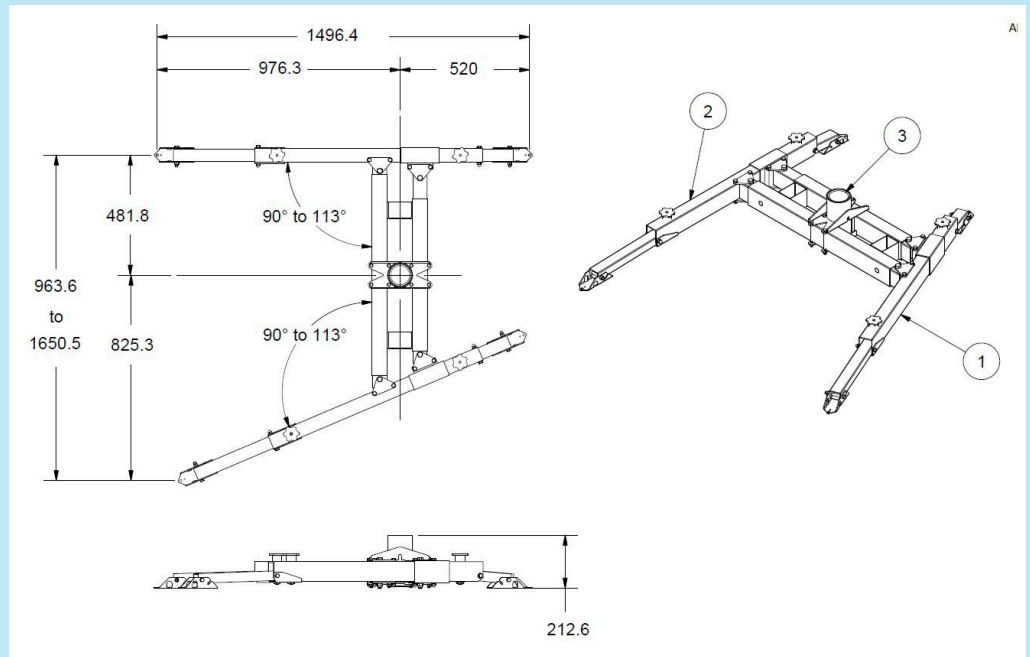
Kjennetegn ved basen

Vekt	27,7 kg
Holdbarhetstid	Ubegrenset

Materialer

Generell konstruksjon	Aluminium 6061-T6
Støtter/kontakter	Stål / Aluminium

Dimensjoner (mm)



ANKKUROINTI

Kuvaus

Mobiili ankkurialusta ankkurointijärjestelmää varten.

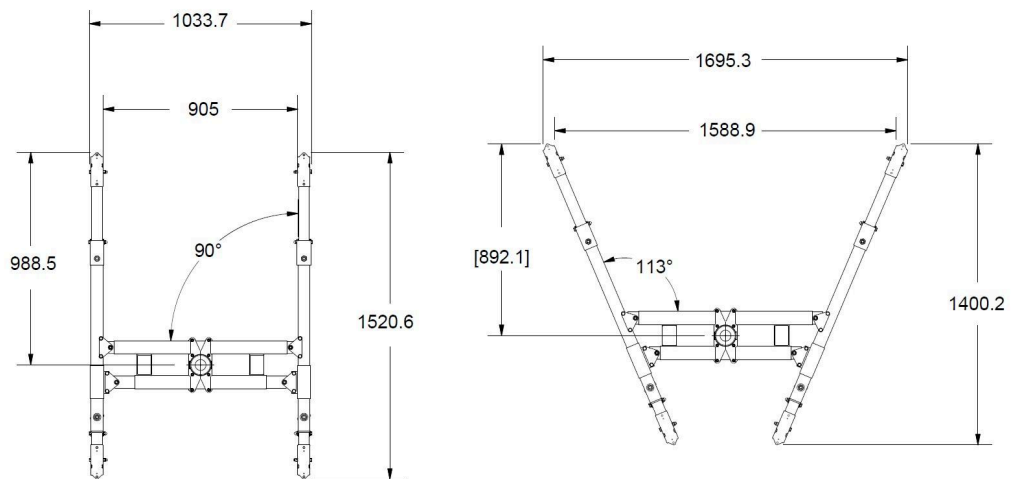
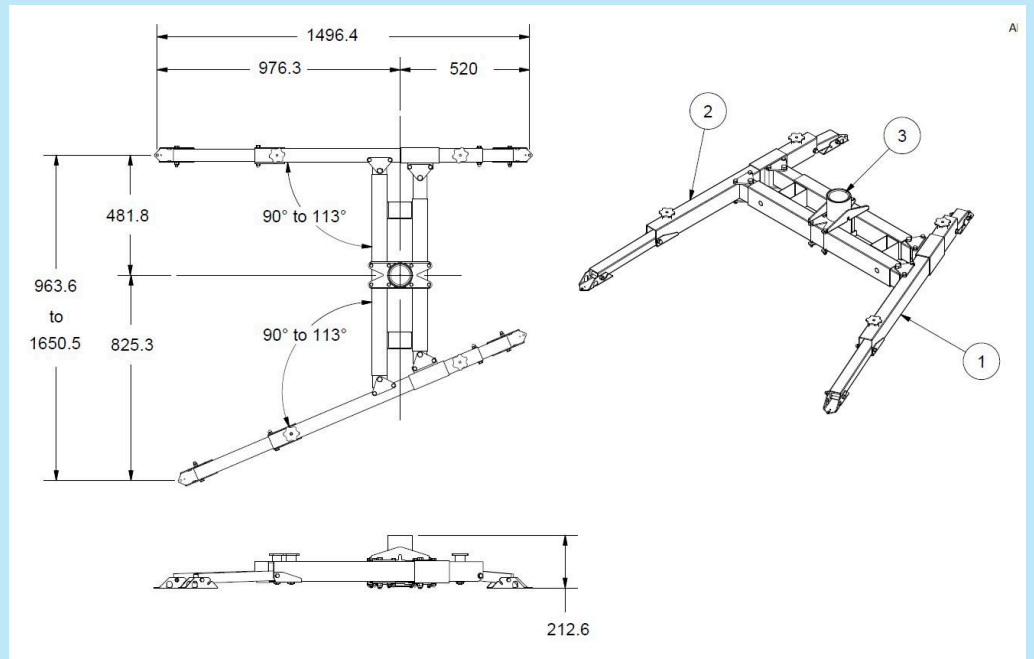
Tämäntyyppinen kiinnitysjärjestelmä on suunniteltu tarjoamaan kiinnitysrakenne henkilökohtaisille putoamisen pysäytysjärjestelmille, suljetuissa tiloissa käytettäville sisäänpääsy- ja palautuslaitteille sekä pelastuslaitteille.

Tätä varustusta on täydennettävä mastolla ja ankkurivarrella. Tämä jalusta on suunniteltu tukemaan kaikkien vakiomallisten Irudek DAVIT -laitteiden nimelliskuormitusta, kun ne on asennettu valmistajan ohjeiden mukaisesti.

OMINAISUUDET

Täydellisen järjestelmän ominaisuudet (muun DAVITin kanssa)	Säännökset	FI 795
	Kapasiteetti (pelastus)	Enintään 2 käyttäjää / 280kg
	Kapasiteetti (putoamisen esto)	1 käyttäjä / 140kg
Pohjan ominaisuudet	Paino	27.7kg
	Säilyvyysaika	Rajoittamaton
Materiaalit	Yleisrakentaminen	Alumiini 6061-T6
	Tuet / liittimet	Teräs / alumiini

Mitat (mm)



Водитељ

Опис

В Мобилна ослона база за систем за уземљење.В

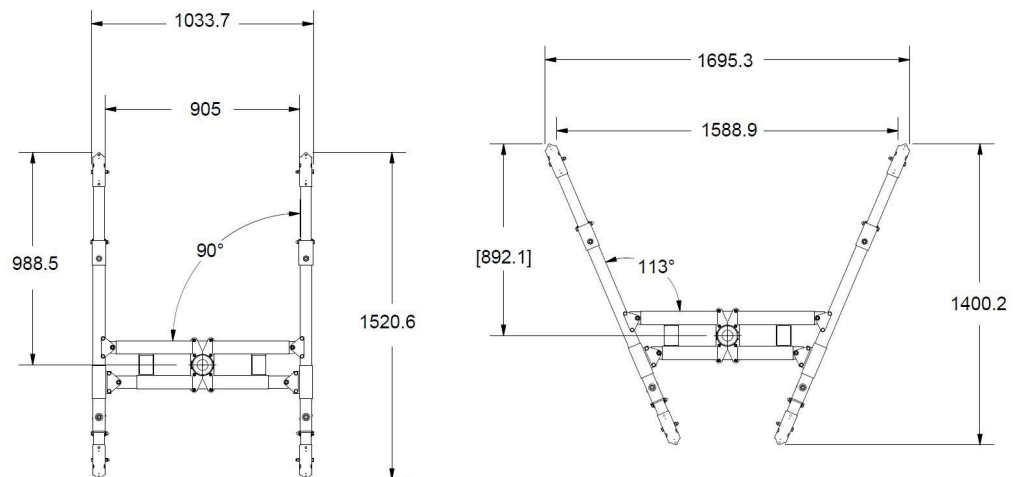
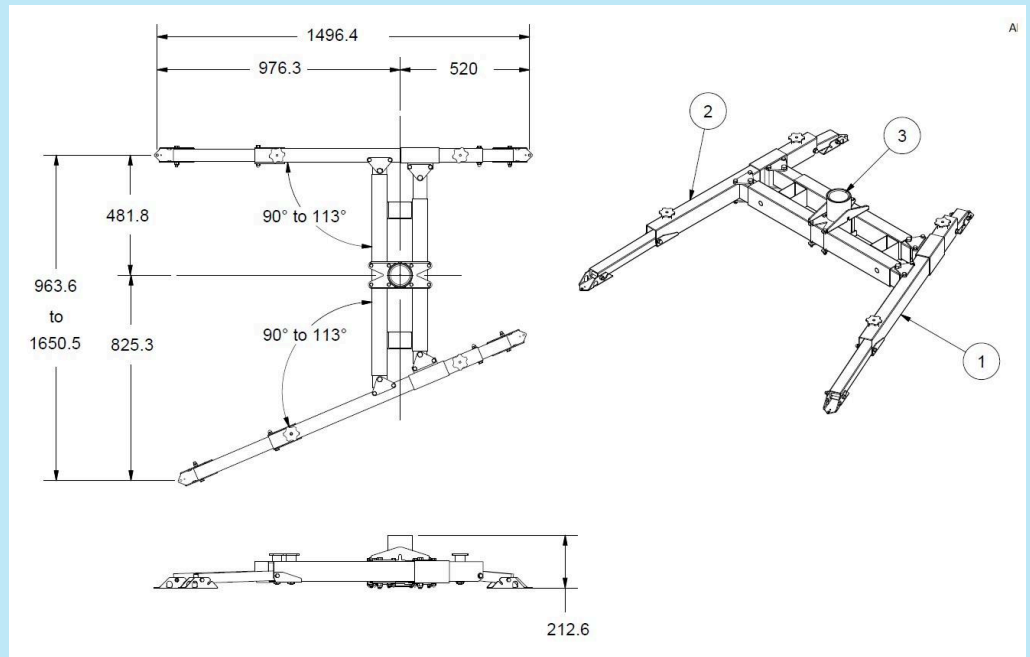
Ови типови система за причвршћивање дизајнирани су да обезбеде тачку причвршћивања за системе за спречавање пада особе, улазак у ограничене просторе и спасилачке операције.

Ова јединица мора бити опремљена јарболом и рукавом за сидрење. Ова основа је дизајнирана да подржи номинално радно оптерећење свих стандардних Ирудек давита када је инсталирана у складу са упутствима произвођача.

КАРАКТЕРИСТИКЕ

Карактеристике комплетног система (укључујући остатак давита)	В ПрописиВ	EN 795
	В Капацитет (спасавање)В	Максимално 2 корисника / 280 кг
	В Носивост (заустављање пада)В	1 корисник / 140 кг
Карактеристике базе	В ТежинаВ	27,7 кг
	Век трајања	Неограничено
Материјали	В Општа конструкцијаВ	6061-T6 алуминијум
	В носачи / конекториВ	Челик / Алуминијум

Димензије (мм)



KOTVENIE

Popis

Mobilná kotviaca základňa pre kotviaci systém.

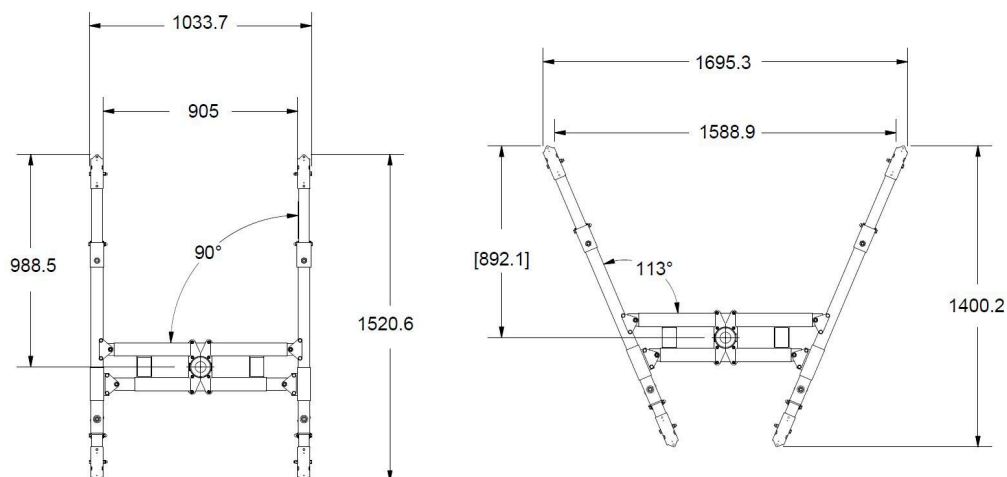
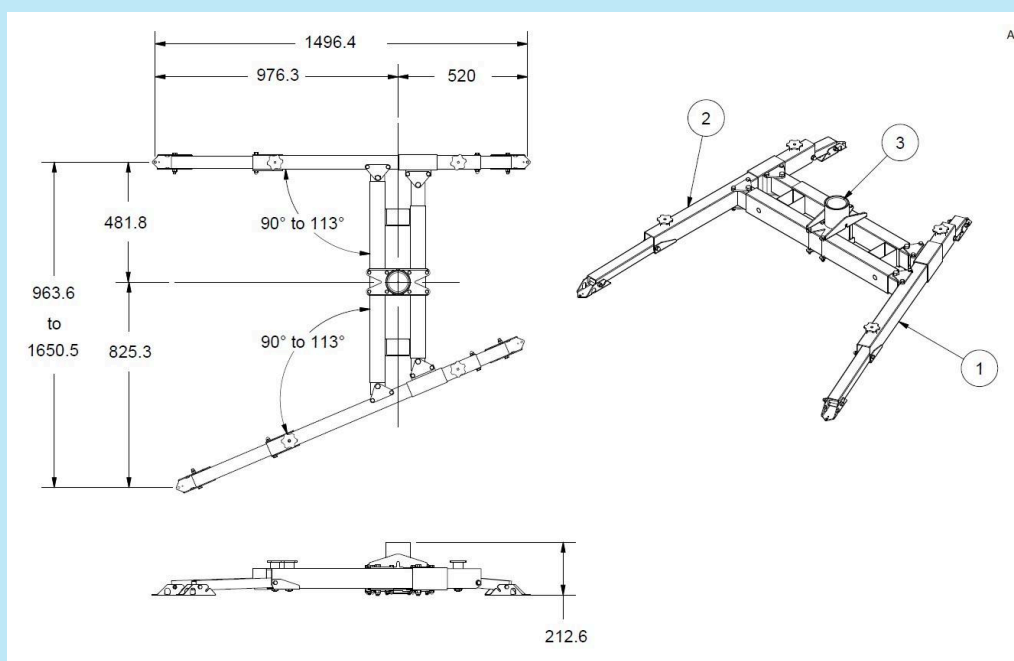
Tento typ kotviaceho systému je navrhnutý tak, aby poskytoval kotviacu konštrukciu pre osobné systémy na zachytenie pádu, zariadenia na vstup do uzavretých priestorov a záchranné zariadenia.

Toto zariadenie musí byť doplnené o stožiar a kotviace rameno. Táto základňa je navrhnutá tak, aby udržala menovité pracovné zaťaženie všetkých štandardných zariadení Irudek DAVIT, ak sú nainštalované podľa pokynov výrobcu.

CHARAKTERISTIKA

Charakteristika kompletného systému (s ostatným systémom DAVIT)	Predpisy	EN 795
	Kapacita (záchrana)	Maximálne 2 používatelia / 280 kg
	Kapacita (proti pádu)	1 používateľ / 140 kg
Charakteristika základne	Hmotnosť	27,7 kg
	Životnosť	Neobmedzené
Materiály	Všeobecná výstavba	Hliník 6061-T6
	Podpory / konektory	Oceľ / hliník

Rozmery (mm)



KOTWICZENIE

Opis

Mobilna podstawa kotwicząca do systemu kotwiczenia.

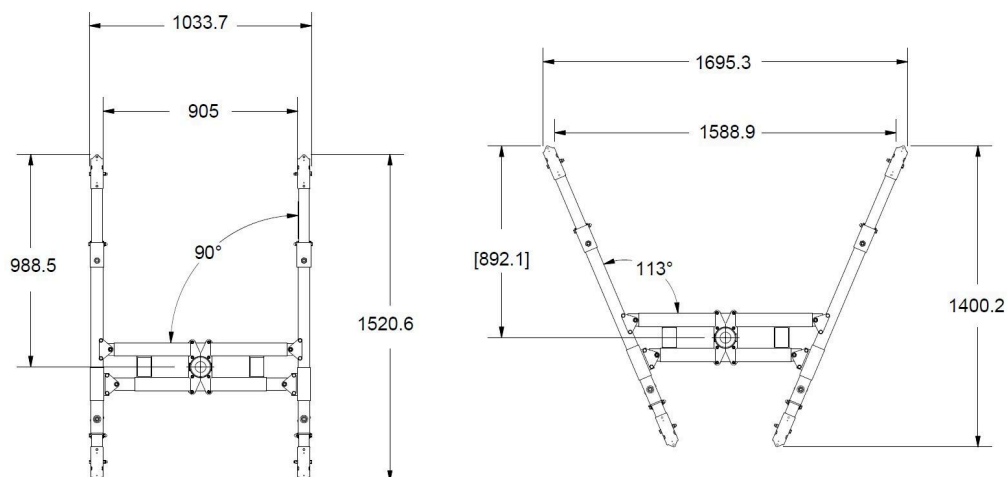
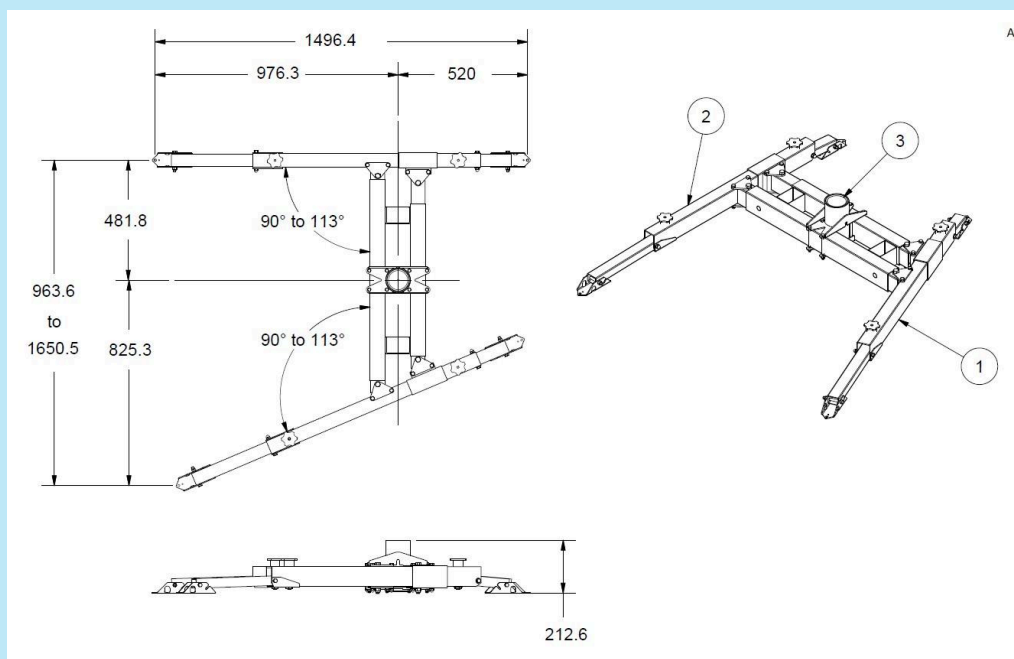
Ten typ systemu kotwiczącego został zaprojektowany w celu zapewnienia struktury kotwiczącej dla osobistych systemów powstrzymywania spadania, wchodzenia do zamkniętych przestrzeni / odzyskiwania i sprzętu ratowniczego.

To urządzenie musi być wyposażone w maszt i ramię kotwiące. Podstawa ta została zaprojektowana tak, aby utrzymać znamionowe obciążenie robocze wszystkich standardowych urządzeń Irudek DAVIT, gdy są one zainstalowane zgodnie z instrukcjami producenta.

CHARAKTERYSTYKA

Charakterystyka kompletnego systemu (z resztą DAVIT)	Regulacje	EN 795
	Pojemność (ratunkowa)	Maksymalnie 2 użytkowników / 280 kg
	Udźwig (zapobieganie upadkom)	1 użytkownik / 140 kg
Charakterystyka bazy	Waga	27,7 kg
	Trwałość	Bez ograniczeń
Materiały	Budownictwo ogólne	Aluminium 6061-T6
	Wsporniki / złącza	Stal / Aluminium

Wymiary (mm)



ANCHETARE

Descriere

Bază de ancorare mobilă pentru sistemul de ancorare.

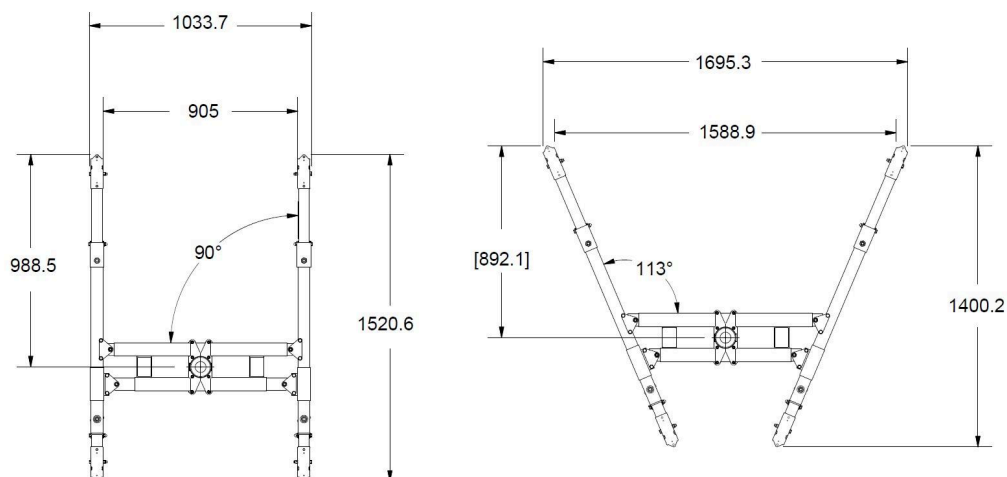
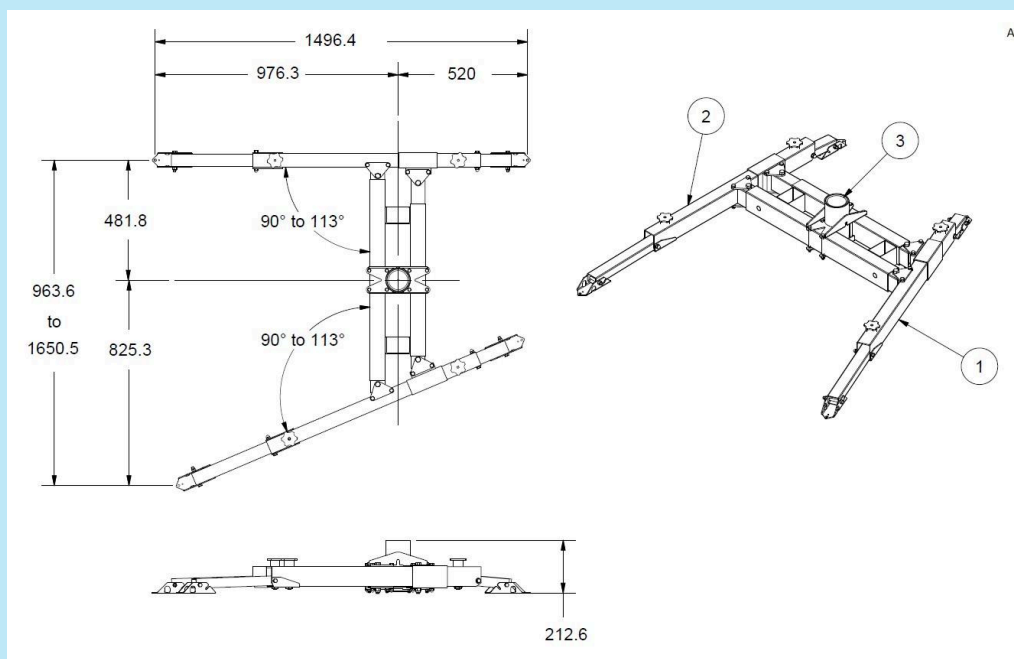
Acest tip de sistem de ancorare este conceput pentru a oferi o structură de ancorare pentru sistemele personale de oprire a căderilor, echipamente de intrare/recuperare și salvare în spații închise.

Acest echipament trebuie completat cu un catarg și un braț de ancorare. Această bază este proiectată să susțină sarcina nominală de lucru a tuturor DAVIT-urilor Irudek standard, atunci când sunt instalate în conformitate cu instrucțiunile producătorului.

CARACTERISTICI

Caracteristici ale sistemului complet (cu restul DAVIT)	Reglementări	EN 795
	Capacitate (salvare)	Maximum 2 utilizatori / 280 kg
	Capacitate (anti-cădere)	1 utilizator / 140 kg
Caracteristici ale bazei	Greutate	27,7 kg
	Viața la raft	Nelimitat
Materiale	Construcții generale	Aluminiu 6061-T6
	Suporturi / conectori	Oțel / Aluminiu

Dimensiuni (mm)



FÖRANKRING

Beskrivning

Mobil förankringsbas för förankringssystem.

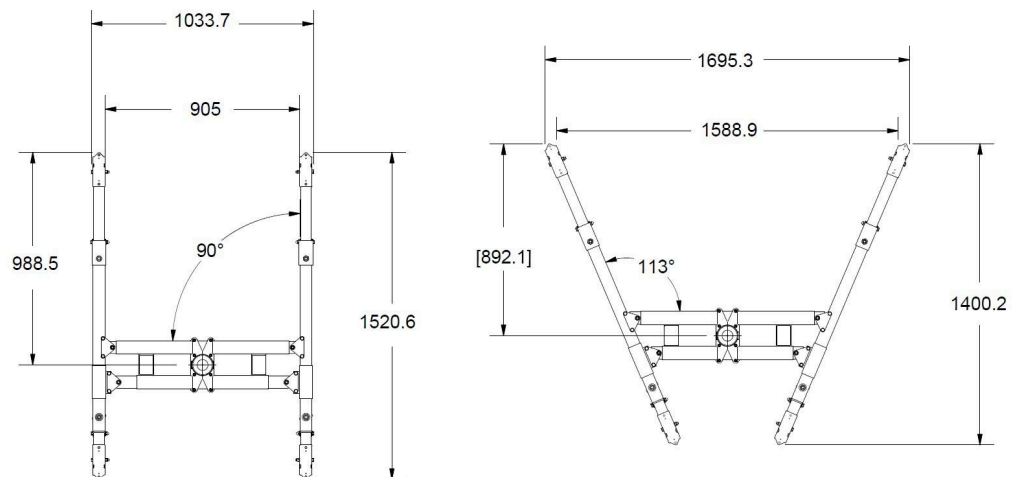
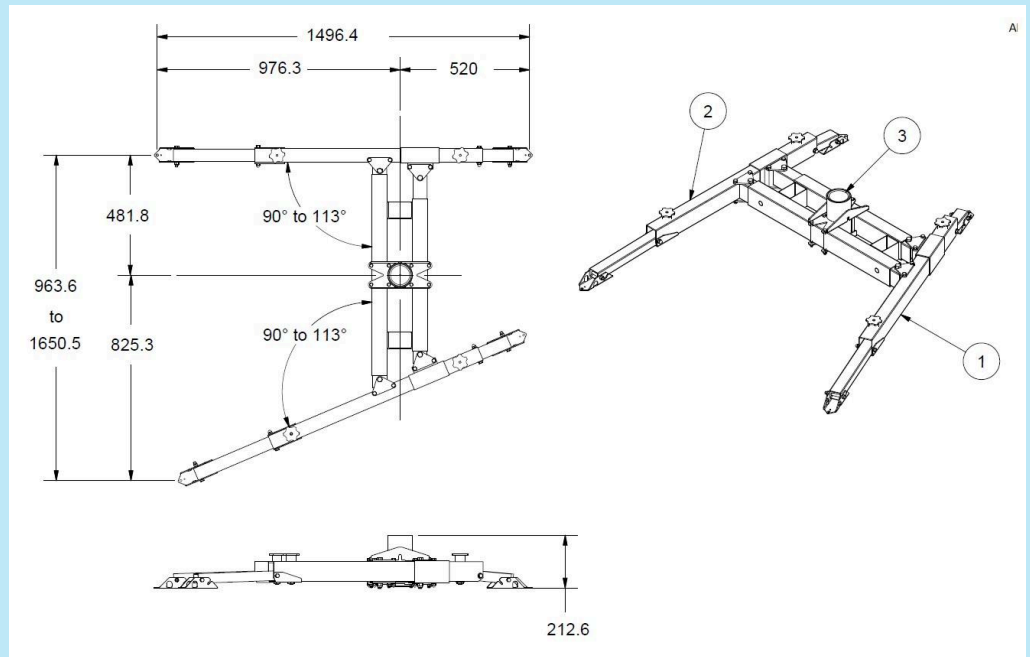
Denna typ av förankringssystem är avsett att utgöra en förankringsstruktur för personliga fallskyddssystem, utrustning för tillträde till och räddning i slutna utrymmen samt räddningsutrustning.

Denna utrustning måste kompletteras med en mast och en förankringsarm. Denna bas är konstruerad för att stödja den nominella arbetsbelastningen för alla standard Irudek DAVIT när den installeras enligt tillverkarens anvisningar.

EGENSKAPER

Egenskaper för det kompletta systemet (med resten av DAVIT)	Regleringar	EN 795
	Kapacitet (räddning)	Max 2 användare / 280 kg
	Kapacitet (motverka fall)	1 användare / 140 kg
Basens egenskaper	Vikt	27,7 kg
	Hållbarhetstid	Obegränsad
Material	Generell byggverksamhet	Aluminium 6061-T6
	Stöd/anslutningar	Stål / Aluminium

Mått (mm)



ANKURATOORIUM

Kirjeldus

Mobiilne ankurdusalus ankurdussüsteemi jaoks.

Seda tüüpi kinnituspunktide süsteem on mõeldud isiklike kukkumise peatamise süsteemide, piiratud ruumi sisenemise/pääste- ja päästevahendite kinnitusstruktuuri loomiseks.

See seade peab olema varustatud masti ja ankurdusvarrega. See alus on ette nähtud kandma kõigi standardsete Irudek DAVITide nimitöökoormust, kui see on paigaldatud vastavalt tootja juhistele.

OMADUSED

Täieliku süsteemi omadused (koos ülejäänud DAVITiga)	Eeskirjad	ET 795
	Kapatsus (pääste)	Maksimaalselt 2 kasutajat / 280kg
	Võimekus (kukkumisvastane)	1 kasutaja / 140kg
Aluse omadused	Kaalu	27.7kg
	Liikuvus	Piiramatu
Materjalid	Üldine ehitus	Alumiinium 6061-T6
	Toetused / ühendused	Teras / alumiinium

Mõõtmed (mm)

