



ADJUSTABLE BARREL BASE

ANCLAJE

FICHA TÉCNICA

Descripción

Base ajustable a estructuras

Este tipo de sistemas de anclaje están diseñados para proporcionar una estructura de anclaje para sistemas personales de detención de caídas, entrada en espacios confinados/recuperación y equipos de rescate.

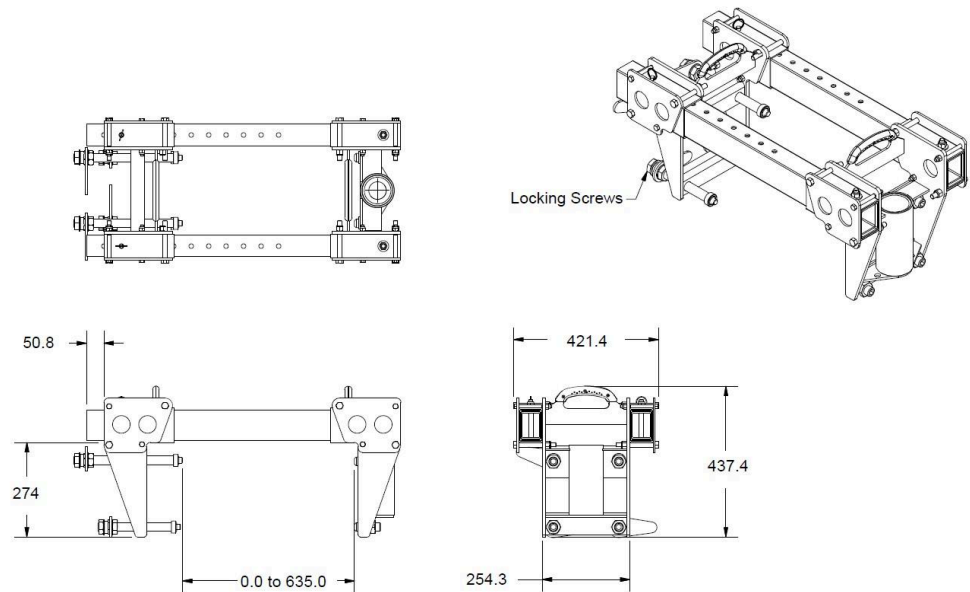
Este equipo debe ser completado con un mástil y brazo de anclaje. La base de montaje ajustable está diseñada para instalarse sobre estructuras verticales existentes, como muros de contención, bordes de tanques, parapetos o aplicaciones similares.

Esta base esta diseñada para soportar la carga de trabajo nominal de todos los DAVIT y ANALOG de Irudek estándar cuando se instalan según las instrucciones del fabricante.

CARACTERÍSTICAS

Características del sistema completo (con el resto del DAVIT)	Normativa	EN 795 I TS16415
	Capacidad (Rescate)	Máximo 2 usuarios / 280kg
	Capacidad (Anticaídas)	1 usuario / 140kg
	Vida útil	Ilimitada
Características de la base	Momento de carga	10.000 N.m
	Carga vertical	22,24 kN
	Medida	0 mm - 635 mm
	Peso	44,5 kg
Materiales	Construcción general	Acero galvanizado / Aluminio
	Material del revestimiento del manguito/cojinete de empuje	Polietileno de alta densidad

Dimensiones (mm)



Restricciones de aplicación

- Todos los componentes del sistema DEBEN instalarse, inspeccionarse, mantenerse y utilizarse de acuerdo con las instrucciones del fabricante.
- Las estructuras seleccionadas para la instalación de este manguito DEBEN SER capaces de soportar un momento y una carga vertical mínima, o DEBEN SER aprobadas por una persona cualificada para mantener un factor de seguridad adecuado para las aplicaciones específicas, tal y como se especifica en la normativa aplicable.
- Este equipo DEBE instalarse y utilizarse bajo la supervisión de una persona competente.
- Cuando lo exija la normativa, cada instalación DEBE SER realizada bajo la supervisión de una persona cualificada.
- El instalador es responsable de verificar la idoneidad de los productos de anclaje recomendados en función de los factores específicos de la aplicación.

ANCHORING

Description

Structure-adjustable base

This type of anchorage system is designed to provide an anchorage structure for personal fall arrest systems, confined space entry/recovery and rescue equipment.

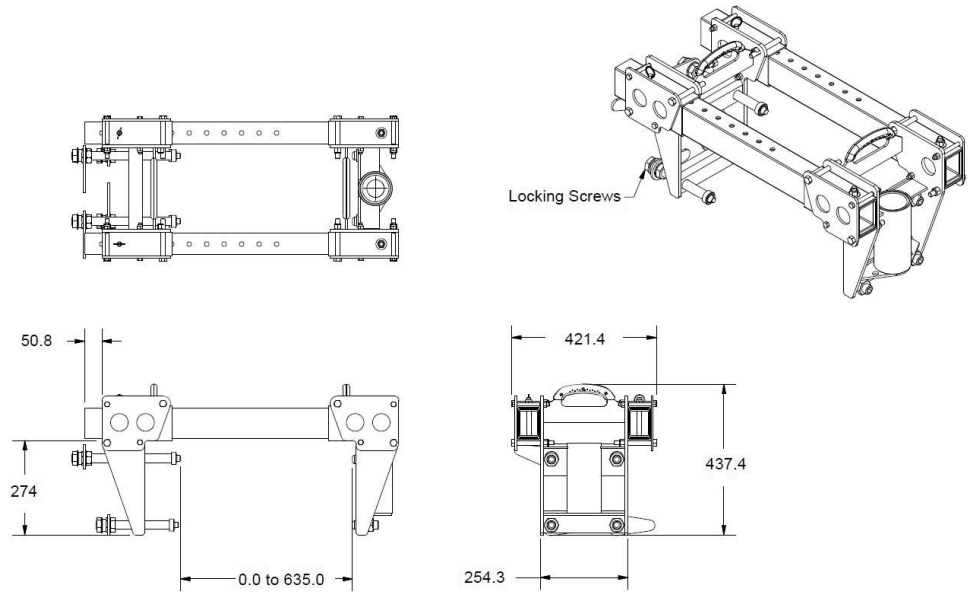
This equipment must be completed with a mast and anchor arm. The adjustable mounting base is designed to be installed on existing vertical structures such as retaining walls, tank edges, parapets or similar applications.

This base is designed to support the rated working load of all standard Irudek DAVIT and ANALOG when installed according to the manufacturer's instructions.

CHARACTERISTICS

Characteristics of the complete system (with the rest of the DAVIT)	Regulations	EN 795 I TS16415
	Capacity (Rescue)	Maximum 2 users / 280kg
	Capacity (Anti-fall)	1 user / 140kg
	Shelf life	Unlimited
Characteristics of the base	Charging time	10,000 N.m
	Vertical load	22.24 kN
	Measure	0 mm - 635 mm
	Weight	44,5 kg
Materials	General Construction	Galvanised steel / Aluminium
	Pusher sleeve/bearing liner material	High density polyethylene

Dimensions (mm)



Application restrictions

- All system components **MUST** be installed, inspected, maintained and operated in accordance with the manufacturer's instructions.
- Structures selected for installation of this sleeve **MUST BE** capable of withstanding a minimum moment and vertical load, or **MUST BE** approved by a qualified person to maintain an adequate safety factor for the specific applications as specified in the applicable standards.
- This equipment **MUST** be installed and operated under the supervision of a competent person.
- Where required by regulations, each installation **MUST BE** carried out under the supervision of a qualified person.
- The installer is responsible for verifying the suitability of the recommended anchoring products based on application-specific factors.

ANCORAGGIO

DESCRIZIONE

Base portatile per strutture verticali

Base progettata per creare un sistema di ancoraggio utile per sistemi anticaduta, entrata in spazi confinati/operazioni di recupero e salvataggio.

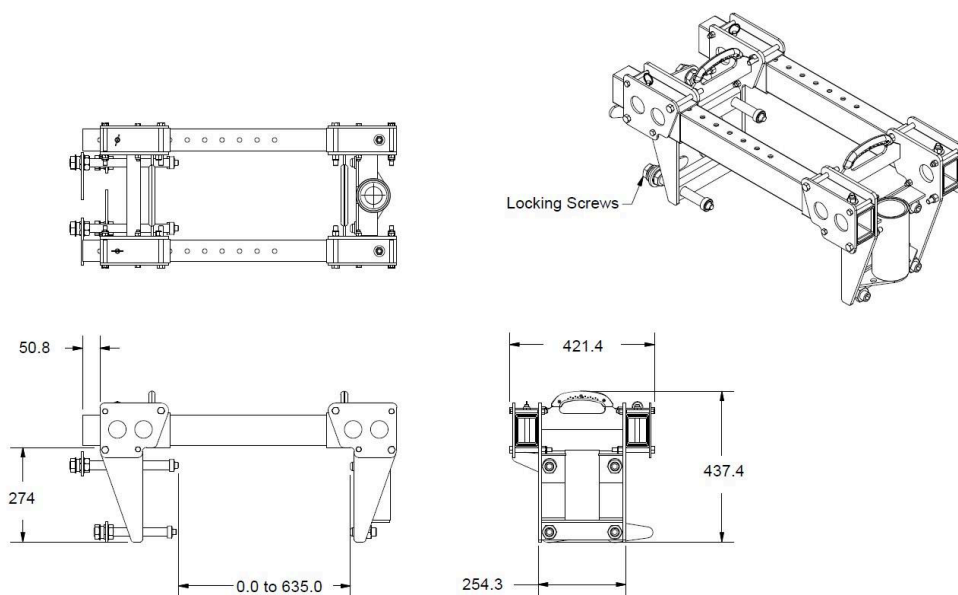
La base deve essere completata da palo e braccio. Essa è progettata per essere installata su strutture verticali esistenti come muri di contenimento, lamiere, parapetti o applicazioni simili.

Questa base è progettata per supportare il carico di lavoro nominale del sistema DAVIT e ANALOG Irudek in tutte le sue configurazioni.

CARATTERISTICHE

CARATTERISTICHE DEL SISTEMA COMPLETO (INCLUSO BRACCIO e PALO del DAVIT)	Norma	EN 795 I TS16415
	Capacità di carico (Recupero)	Massimo 2 utilizzatori / 280kg
	Capacità di carico(Anticaduta)	1 utilizzatore / 140kg
	Vita utile	Illimitata
CARATTERISTICHE DELLA BASE	Momento torcente minimo	10.000 N.m
	Carico verticale	22,24 kN
	Apertura	0 mm - 635 mm
	Peso	44,5 kg
MATERIALI	Struttura generale	Acciaio zincato / Alluminio
	Rivestimento chiavi / impugnature	Polietilene ad alta densità

DIMENSIONI (mm)



LIMITI DI UTILIZZO

- Tutti i componenti del sistema DEVONO essere installati, ispezionati, revisionati ed utilizzati secondo le istruzioni del Produttore.
- Le strutture selezionate per l'installazione di questo sistema DEVONO essere in grado di sopportare un momento torcente minimo e un carico verticale minimo o devono essere approvate da una persona qualificata per mantenere un fattore di sicurezza appropriato per le specifiche applicazioni, così come specificato nei singoli regolamenti.
- Il dispositivo DEVE essere installato ed utilizzato sotto la supervisione di una persona competente.
- Se previsto da regolamenti locali, l'installazione DEVE avvenire sotto la supervisione di una persona qualificata.
- L'installatore è responsabile di verificare l'idoneità dei prodotti di ancoraggio consigliati in funzione dei fattori specifici dell'applicazione.

ANCHORING

Descrição

Base ajustável à estrutura

Este tipo de sistema de ancoragem foi concebido para fornecer uma estrutura de ancoragem para sistemas anti-queda pessoais, equipamento de entrada/recuperação e salvamento em espaços confinados.

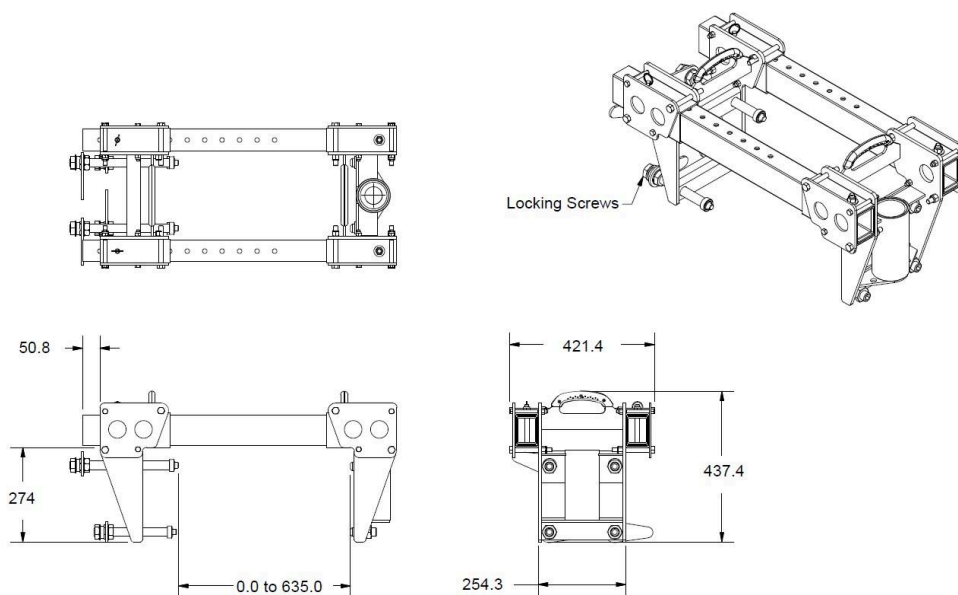
Este equipamento deve ser completado com um mastro e um braço de ancoragem. A base de montagem ajustável foi concebida para ser instalada em estruturas verticais existentes, tais como muros de contenção, bordos de tanques, parapeitos ou aplicações semelhantes.

Esta base foi concebida para suportar a carga de trabalho nominal de todos os Irudek DAVIT e ANALOG standard quando instalados de acordo com as instruções do fabricante.

CARACTERÍSTICAS

Caraterísticas do sistema completo (com o resto do DAVIT)	Regulamentos	EN 795 I TS16415
	Capacidade (Resgate)	Máximo 2 utilizadores / 280kg
	Capacidade (Anti-queda)	1 utilizador / 140kg
	Vida útil	Ilimitado
Caraterísticas da base	Tempo de carregamento	10.000 N.m
	Carga vertical	22,24 kN
	Medida	0 mm - 635 mm
	Peso	44,5 kg
Materiais	Construção geral	Aço galvanizado / Alumínio
	Material da manga de empurrar/camisa de rolamento	Polietileno de alta densidade

Dimensões (mm)



Restrições de aplicação

- Todos os componentes do sistema DEVEM ser instalados, inspeccionados, mantidos e utilizados de acordo com as instruções do fabricante.
- As estruturas seleccionadas para a instalação desta manga DEVEM ser capazes de suportar um momento mínimo e uma carga vertical, ou DEVEM ser aprovadas por uma pessoa qualificada para manter um fator de segurança adequado para as aplicações específicas, conforme especificado nas normas aplicáveis.
- Este equipamento DEVE ser instalado e utilizado sob a supervisão de uma pessoa competente.
- Quando exigido pelos regulamentos, cada instalação DEVE ser efectuada sob a supervisão de uma pessoa qualificada.
- O instalador é responsável por verificar a adequação dos produtos de ancoragem recomendados com base em factores específicos da aplicação.

ANCRE

Description

Base réglable de la structure

Ce type de système d'ancrage est conçu pour fournir une structure d'ancrage pour les systèmes d'arrêt de chute individuels, les équipements d'entrée/de récupération dans les espaces confinés et les équipements de sauvetage.

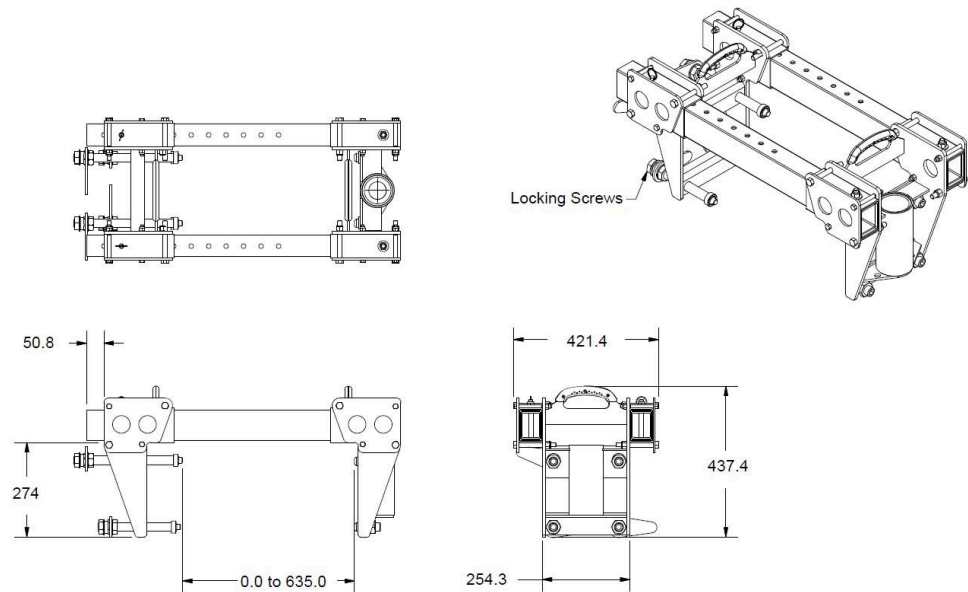
Cet équipement doit être complété par un mât et un bras d'ancrage. La base de montage réglable est conçue pour être installée sur des structures verticales existantes telles que des murs de soutènement, des bords de réservoir, des parapets ou des applications similaires.

Cette base est conçue pour supporter la charge de travail nominale de tous les Irudek DAVIT et ANALOG standard lorsqu'ils sont installés conformément aux instructions du fabricant.

CARACTÉRISTIQUES

Caractéristiques du système complet (avec le reste du DAVIT)	Réglementation	EN 795 I TS16415
	Capacité (sauvetage)	Maximum 2 utilisateurs / 280kg
	Capacité (anti-chute)	1 utilisateur / 140kg
	La durée de conservation	Illimité
Caractéristiques de la base	Temps de charge	10 000 N.m
	La charge verticale	22,24 kN
	Mesure	0 mm - 635 mm
	Poids	44,5 kg
Matériaux	Construction générale	Acier galvanisé / Aluminium
	Matériau du manchon de poussée/de la chemise de palier	Polyéthylène haute densité

Dimensions (mm)



Restrictions d'application

- Tous les composants du système DOIVENT être installés, inspectés, entretenus et utilisés conformément aux instructions du fabricant.
- Les structures sélectionnées pour l'installation de ce manchon DOIVENT être capables de résister à un moment minimum et à une charge verticale, ou DOIVENT être approuvées par une personne qualifiée pour maintenir un facteur de sécurité adéquat pour les applications spécifiques, comme spécifié dans les normes applicables.
- Cet équipement DOIT être installé et utilisé sous la supervision d'une personne compétente.
- Lorsque la réglementation l'exige, chaque installation DOIT être effectuée sous la supervision d'une personne qualifiée.
- Il incombe à l'installateur de vérifier l'adéquation des produits d'ancrage recommandés en fonction des facteurs spécifiques à l'application.

KOTWICZENIE

Opis

Podstawa z regulacją konstrukcji

Ten typ systemu kotwiczącego został zaprojektowany w celu zapewnienia struktury kotwiczącej dla osobistych systemów powstrzymywania spadania, wchodzenia do zamkniętych przestrzeni / odzyskiwania i sprzętu ratowniczego.

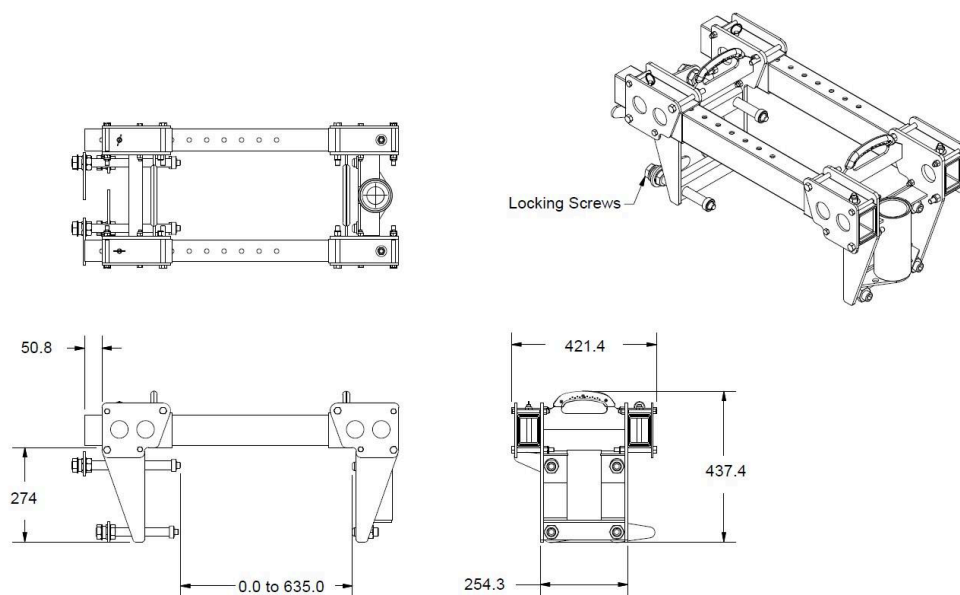
Urządzenie musi być wyposażone w maszt i ramię kotwiące. Regulowana podstawa montażowa jest przeznaczona do instalacji na istniejących konstrukcjach pionowych, takich jak ściany oporowe, krawędzie zbiorników, parapety lub podobne zastosowania.

Podstawa ta została zaprojektowana tak, aby utrzymać znamionowe obciążenie robocze wszystkich standardowych urządzeń Irudek DAVIT i ANALOG, gdy są zainstalowane zgodnie z instrukcjami producenta.

CHARAKTERYSTYKA

Charakterystyka kompletnego systemu (z resztą DAVIT)	Regulacje	EN 795 I TS16415
	Pojemność (ratunkowa)	Maksymalnie 2 użytkowników / 280 kg
	Udźwig (zapobieganie upadkom)	1 użytkownik / 140 kg
	Trwałość	Bez ograniczeń
Charakterystyka bazy	Czas ładowania	10 000 N.m
	Obciążenie pionowe	22,24 kN
	Pomiar	0 mm - 635 mm
	Waga	44,5 kg
Materiały	Budownictwo ogólne	Stal ocynkowana / aluminium
	Materiał tulei popychacza/łożyska	Polietylen o wysokiej gęstości

Wymiary (mm)



Ograniczenia aplikacji

- Wszystkie elementy systemu MUSZĄ być instalowane, sprawdzone, konserwowane i obsługiwane zgodnie z instrukcjami producenta.
- Konstrukcje wybrane do montażu tej tulei MUSZĄ być w stanie wytrzymać minimalny moment i obciążenie pionowe lub MUSZĄ być zatwierdzone przez wykwalifikowaną osobę w celu utrzymania odpowiedniego współczynnika bezpieczeństwa dla określonych zastosowań, zgodnie z obowiązującymi normami.
- To urządzenie MUSI być instalowane i obsługiwane pod nadzorem kompetentnej osoby.
- Jeśli wymagają tego przepisy, każda instalacja MUSI być przeprowadzana pod nadzorem wykwalifikowanej osoby.
- Instalator jest odpowiedzialny za weryfikację przydatności zalecanych produktów kotwiczących w oparciu o czynniki specyficzne dla danego zastosowania.

ANCHORING

Leírás

Szerkezetileg állítható alap

Ezt a típusú rögzítési rendszert úgy tervezték, hogy rögzítőszerkezetet biztosítson a személyes leesésgátló rendszerek, a zárt térbe való belépés/mentés és a mentőfelszerelések számára.

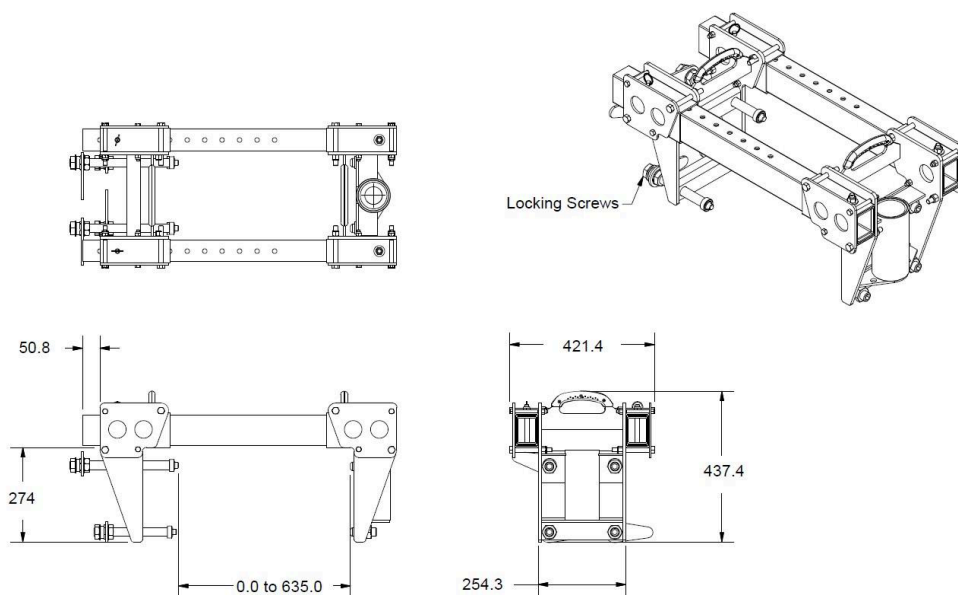
Ezt a berendezést árbc és horgonykarral kell kiegészíteni. Az állítható szerelőalapot úgy tervezték, hogy meglévő függőleges szerkezetekre, például támfalakra, tartályszélekre, parapetekre vagy hasonló alkalmazásokra lehessen felszerelni.

Ezt az alapot úgy tervezték, hogy a gyártó utasításainak megfelelően történő beépítés esetén az összes szabványos Irudek DAVIT és ANALOG névleges munkaterhelését elbírja.

JELLEMZŐK

A teljes rendszer jellemzői (a DAVIT többi részével együtt)	Szabályozások	EN 795 I TS16415
	Kapacitás (mentés)	Maximum 2 felhasználó / 280kg
	Kapacitás (esésgátló)	1 felhasználó / 140kg
	Szabályozási idő	Korlátlan
Az alap jellemzői	Feltöltési idő	10,000 N.m
	Függőleges terhelés	22,24 kN
	Mérés	0 mm - 635 mm
	Súly	44,5 kg
Anyagok	Általános építőipar	Horganyzott acél / alumínium
	Tolóhüvely/csapágybetét anyaga	Nagy sűrűségű polietilén

Méretek (mm)

Alkalmazási
korlátozások

- A rendszer minden alkatrészét a gyártó utasításainak megfelelően KELL telepíteni, ellenőrizni, karbantartani és üzemeltetni.
- A hüvely beépítéséhez kiválasztott szerkezeteknek alkalmasnak kell lenniük a minimális nyomaték és függőleges terhelés elviselésére, vagy szakképzett személy által jóváhagyottnak kell lenniük a megfelelő biztonsági tényező fenntartására a vonatkozó szabványokban meghatározott konkrét alkalmazásokhoz.
- Ezt a berendezést hozzáértő személy felügyelete mellett KELL telepíteni és üzemeltetni.
- Ahol az előírások megkövetelik, minden telepítést képzett személy felügyelete mellett KELL elvégezni.
- A beépítő felelős az ajánlott rögzítő termékek alkalmasságának ellenőrzéséért az alkalmazásspecifikus tényezők alapján.

ANCHORING

Descrição

Base com estrutura ajustável

Esse tipo de sistema de ancoragem foi projetado para fornecer uma estrutura de ancoragem para sistemas de retenção de queda pessoal, entrada/recuperação em espaços confinados e equipamentos de resgate.

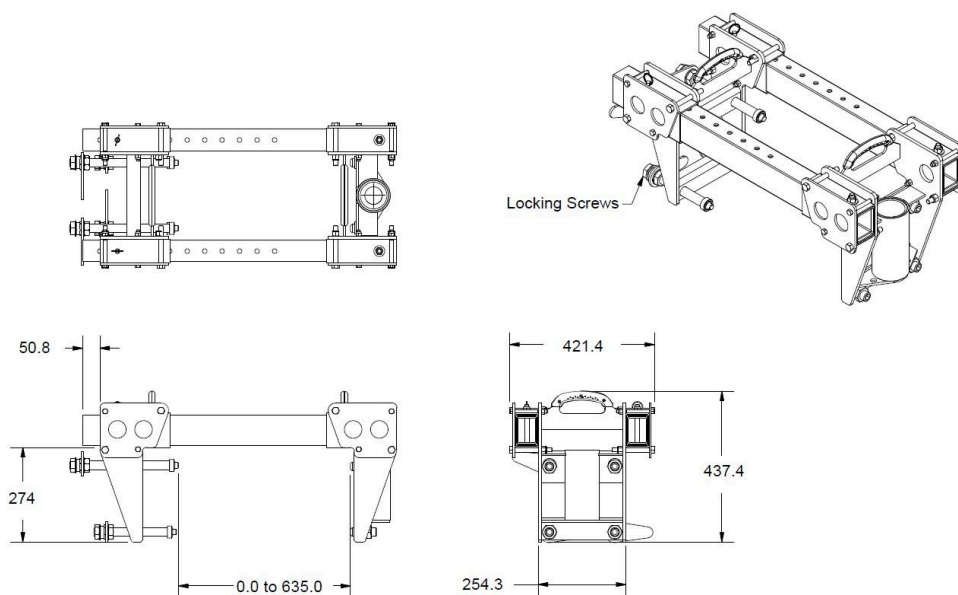
Esse equipamento deve ser completado com um mastro e um braço de ancoragem. A base de montagem ajustável foi projetada para ser instalada em estruturas verticais existentes, como muros de contenção, bordas de tanques, parapeitos ou aplicações semelhantes.

Essa base foi projetada para suportar a carga de trabalho nominal de todos os Irudek DAVIT e ANALOG padrão quando instalados de acordo com as instruções do fabricante.

CARACTERÍSTICAS

Características do sistema completo (com o restante do DAVIT)	Regulamentos	EN 795 I TS16415
	Capacidade (Resgate)	Máximo de 2 usuários / 280 kg
	Capacidade (Anti-queda)	1 usuário / 140 kg
	Validade de prateleira	Ilimitado
Características da base	Tempo de carregamento	10.000 N.m
	Carga vertical	22,24 kN
	Medida	0 mm - 635 mm
	Peso	44,5 kg
Materiais	Construção geral	Aço galvanizado / Alumínio
	Material da luva do empurrador/forro do rolamento	Polietileno de alta densidade

Dimensões (mm)



Restrições de aplicação

- Todos os componentes do sistema DEVEM ser instalados, inspecionados, mantidos e operados de acordo com as instruções do fabricante.
- As estruturas selecionadas para a instalação dessa luva DEVEM ser capazes de suportar um momento mínimo e uma carga vertical, ou DEVEM ser aprovadas por uma pessoa qualificada para manter um fator de segurança adequado para as aplicações específicas, conforme especificado nas normas aplicáveis.
- Este equipamento DEVE ser instalado e operado sob a supervisão de uma pessoa competente.
- Quando exigido pelos regulamentos, cada instalação DEVE ser realizada sob a supervisão de uma pessoa qualificada.
- O instalador é responsável por verificar a adequação dos produtos de ancoragem recomendados com base em fatores específicos da aplicação.

KOTVENIE

Popis

Štruktúrou nastaviteľná základňa

Tento typ kotviaceho systému je navrhnutý tak, aby poskytoval kotviacu konštrukciu pre osobné systémy zachytenia pádu, zariadenia na vstup do uzavretých priestorov a záchranné zariadenia.

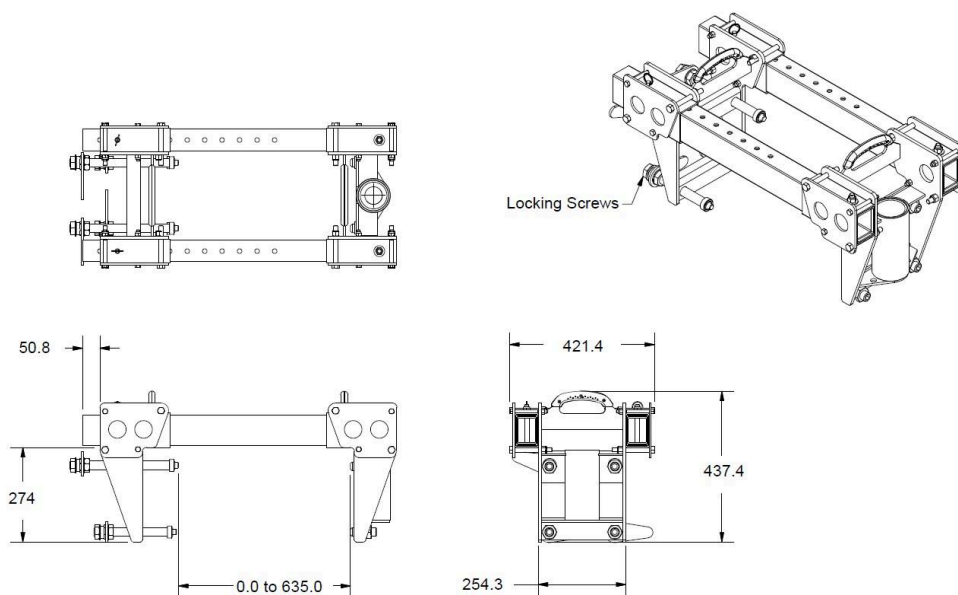
Toto zariadenie musí byť doplnené o stožiar a kotviace rameno. Nastaviteľná montážna základňa je určená na inštaláciu na existujúce zvislé konštrukcie, ako sú oporné múry, okraje nádrží, parapety alebo podobné aplikácie.

Táto základňa je navrhnutá tak, aby udržala menovité pracovné zaťaženie všetkých štandardných zariadení Irudek DAVIT a ANALOG, ak sú nainštalované podľa pokynov výrobcu.

CHARAKTERISTIKA

Charakteristika kompletného systému (s ostatným systémom DAVIT)	Predpisy	EN 795 I TS16415
	Kapacita (záchrana)	Maximálne 2 používatelia / 280 kg
	Kapacita (proti pádu)	1 používateľ / 140 kg
	Životnosť	Neobmedzené
Charakteristika základne	Čas nabíjania	10 000 N.m
	Vertikálne zaťaženie	22,24 kN
	Meranie	0 mm - 635 mm
	Hmotnosť	44,5 kg
Materiály	Všeobecná výstavba	Pozinkovaná oceľ / hliník
	Materiál puzdra/ležiskovej vložky	Polyetylén s vysokou hustotou

Rozmery (mm)

Obmedzenia
týkajúce sa
aplikácie

- Všetky komponenty systému sa MUSIA inštalovať, kontrolovať, udržiavať a prevádzkovať v súlade s pokynmi výrobcu.
- Konštrukcie vybrané na inštaláciu tohto puzdra MUSIA BYŤ schopné odolať minimálnemu momentu a vertikálnemu zaťaženiu alebo MUSIA BYŤ schválené kvalifikovanou osobou, aby sa zachoval primeraný bezpečnostný faktor pre konkrétne aplikácie, ako je uvedené v platných normách.
- Toto zariadenie MUSÍ byť nainštalované a prevádzkované pod dohľadom kompetentnej osoby.
- Ak to vyžadujú predpisy, každá inštalácia sa MUSÍ vykonávať pod dohľadom kvalifikovanej osoby.
- Inštalatér je zodpovedný za overenie vhodnosti odporúčaných kotviacich produktov na základe faktorov špecifických pre danú aplikáciu.

FÖRANKRING

Beskrivning

Strukturjusterbar bas

Denna typ av förankringssystem är avsett att utgöra en förankringsstruktur för personliga fallskyddssystem, utrustning för tillträde till och räddning i slutna utrymmen samt räddningsutrustning.

Denna utrustning måste kompletteras med en mast och förankringsarm. Den justerbara monteringsbasen är utformad för att installeras på befintliga vertikala strukturer som stödmurar, tankkanter, parapeter eller liknande applikationer.

Denna bas är konstruerad för att klara den nominella arbetsbelastningen för alla standard Irudek DAVIT och ANALOG när de installeras enligt tillverkarens anvisningar.

EGENSKAPER

Egenskaper för det kompletta systemet (med resten av DAVIT)

Regleringar	EN 795 I TS16415
Kapacitet (räddning)	Maximalt 2 användare / 280 kg
Kapacitet (motverka fall)	1 användare / 140 kg
Hållbarhetstid	Obegränsad

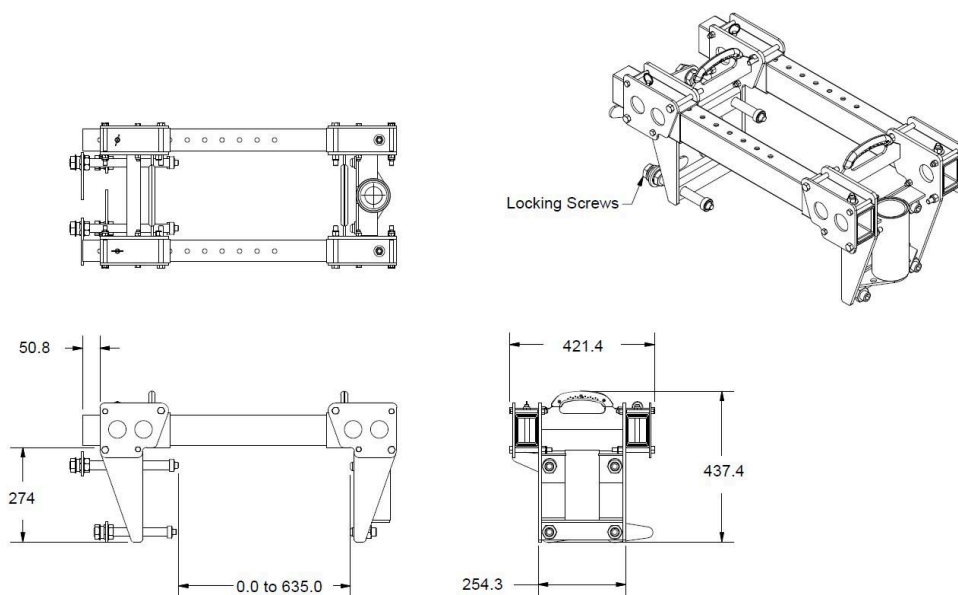
Basens egenskaper

Laddningstid	10.000 N.m.
Vertikal belastning	22,24 kN
Mått	0 mm - 635 mm
Vikt	44,5 kg

Material

Generell byggverksamhet	Galvaniserat stål / Aluminium
Pushersleeve/lagerfodermaterial	Polyeten med hög densitet

Mått (mm)



Begränsningar
i tillämpningen

- Alla systemkomponenter **MÅSTE** installeras, inspekteras, underhållas och användas i enlighet med tillverkarens anvisningar.
- Konstruktioner som väljs för installation av denna hylsa **MÅSTE KUNNA** motstå ett minimimoment och en vertikal belastning, eller **MÅSTE** vara godkända av en kvalificerad person för att upprätthålla en tillräcklig säkerhetsfaktor för de specifika tillämpningarna enligt gällande standarder.
- Denna utrustning **MÅSTE** installeras och användas under överinseende av en behörig person.
- Där så krävs enligt gällande bestämmelser **MÅSTE** varje installation utföras under överinseende av en kvalificerad person.
- Installatören är ansvarig för att kontrollera lämpligheten hos de rekommenderade förankringsprodukterna baserat på applikationsspecifika faktorer.

ANCHORING

Aprašymas

Reguliuojamas pagrindas

Šio tipo tvirtinimo sistema skirta asmeninėms kritimo stabdymo sistemoms, patekimo į uždaras erdves ir gelbėjimo įrangai tvirtinti.

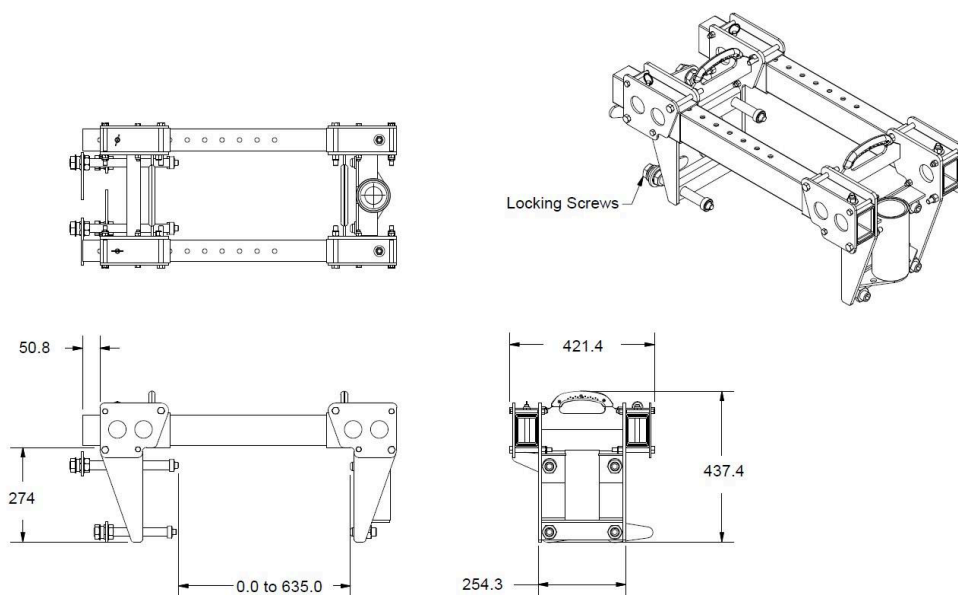
Ši įranga turi būti sukomplektuota su stiebu ir inkaro svirtimi. Reguliuojamas montavimo pagrindas skirtas montuoti ant esamų vertikalių konstrukcijų, pavyzdžiui, atraminių sienų, rezervuarų kraštų, parapetų ar pan.

Šis pagrindas skirtas išlaikyti visų standartinių "Irudek" DAVIT ir ANALOG įrenginių vardinę darbinę apkrovą, kai jie sumontuoti pagal gamintojo instrukcijas.

CHARAKTERISTIKOS

Visos sistemos (su likusia DAVIT dalimi) charakteristikos	Reglamentai	EN 795 I TS16415
	Kapacitetas (gelbėjimas)	Daugiausia 2 naudotojai / 280 kg
	Pajėgumas (nuo kritimo)	1 naudotojas / 140 kg
	Trumpas galiojimo laikas	Neribotas
Pagrindo charakteristikos	Įkrovimo laikas	10 000 N.m
	Vertikali apkrova	22,24 kN
	Matuoti	0 mm - 635 mm
	Svoris	44,5 kg
Medžiagos	Bendroji statyba	Cinkuotas plienas / aliuminis
	Traukiklio įvorės ir guolio įdėklo medžiaga	Didelio tankio polietilenas

Matmenys (mm)



Taikymo apribojimai

- Visi sistemos komponentai PRIVALO būti sumontuoti, tikrinami, prižiūrimi ir eksploatuojami pagal gamintojo instrukcijas.
- Konstrukcijos, parinktos šiai įvorei montuoti, PRIVALO BŪTI atsparios minimaliam momentui ir vertikaliai apkrovai arba TURI BŪTI patvirtintos kvalifikuoto asmens, kad būtų išlaikytas pakankamas saugos koeficientas konkrečioms reikmėms, kaip nurodyta taikomuose standartuose.
- Šią įrangą PRIVALO montuoti ir eksploatuoti prižiūrint kompetentingam asmeniui.
- Jei to reikalaujama pagal teisės aktus, kiekvieną įrengimą PRIVALO atlikti kvalifikuotas asmuo.
- Montuotojas yra atsakingas už rekomenduojamų tvirtinimo produktų tinkamumo patikrinimą, atsižvelgiant į konkrečiam taikymui būdingus veiksnius.

FORANKRING

Beskrivelse

Strukturjusterbart understell.

Denne typen forankringssystem er konstruert for å gi en forankringsstruktur for personlige fallsikringssystemer, inn- og utgangs- og redningsutstyr i lukkede rom.

Dette utstyret må kompletteres med en mast og en forankringsarm. Den justerbare monteringsbasen er konstruert for montering på eksisterende vertikale strukturer som støttemurer, tankkanter, rekkverk eller lignende.

Denne sokkelen er konstruert for å tåle den nominelle arbeidsbelastningen til alle standard Irudek DAVIT og ANALOG når de installeres i henhold til produsentens instruksjoner.

EGENSKAPER

Kjennetegn ved det komplette systemet (med resten av DAVIT)

Reguleringer	EN 795 I TS16415
Kapasitet (redning)	Maksimalt 2 brukere / 280 kg
Kapasitet (anti-fall)	1 bruker / 140 kg
Holdbarhetstid	Ubegrenset

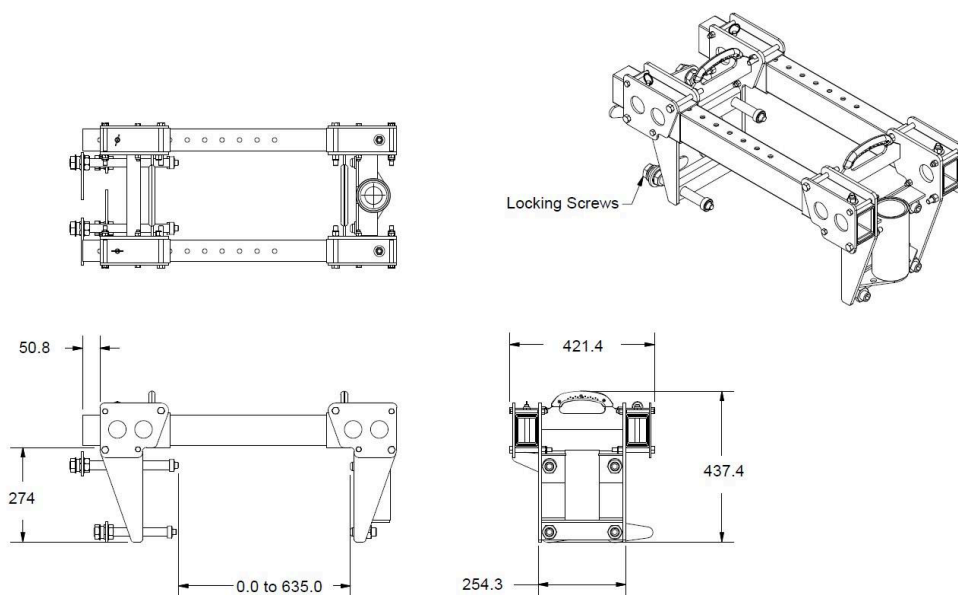
Kjennetegn ved basen

Ladetid	10 000 N.m
Vertikal belastning	22,24 kN
Mål	0 mm - 635 mm
Vekt	44,5 kg

Materialer

Generell konstruksjon	Galvanisert stål / Aluminium
Materiale for skyvehylse/lagerføring	Polyetylen med høy tetthet

Dimensjoner (mm)



Begrensninger for bruk

- Alle systemkomponenter MÅ installeres, inspiseres, vedlikeholdes og brukes i samsvar med produsentens instruksjoner.
- Konstruksjoner som er valgt for montering av denne hylsen MÅ kunne motstå et minimumsmoment og vertikal belastning, eller MÅ være godkjent av en kvalifisert person for å opprettholde en tilstrekkelig sikkerhetsfaktor for de spesifikke bruksområdene som er spesifisert i gjeldende standarder.
- Dette utstyret MÅ installeres og brukes under oppsyn av en kompetent person.
- Der det kreves i henhold til forskrifter, MÅ hver installasjon utføres under tilsyn av en kvalifisert person.
- Installatøren er ansvarlig for å verifisere egnetheten til de anbefalte forankringsproduktene basert på bruksspesifikke faktorer.

ANCORARE

Descriere

Bază cu structură reglabilă

Acest tip de sistem de ancorare este conceput pentru a oferi o structură de ancorare pentru sistemele personale de oprire a căderilor, echipamente de intrare/recuperare și salvare în spații închise.

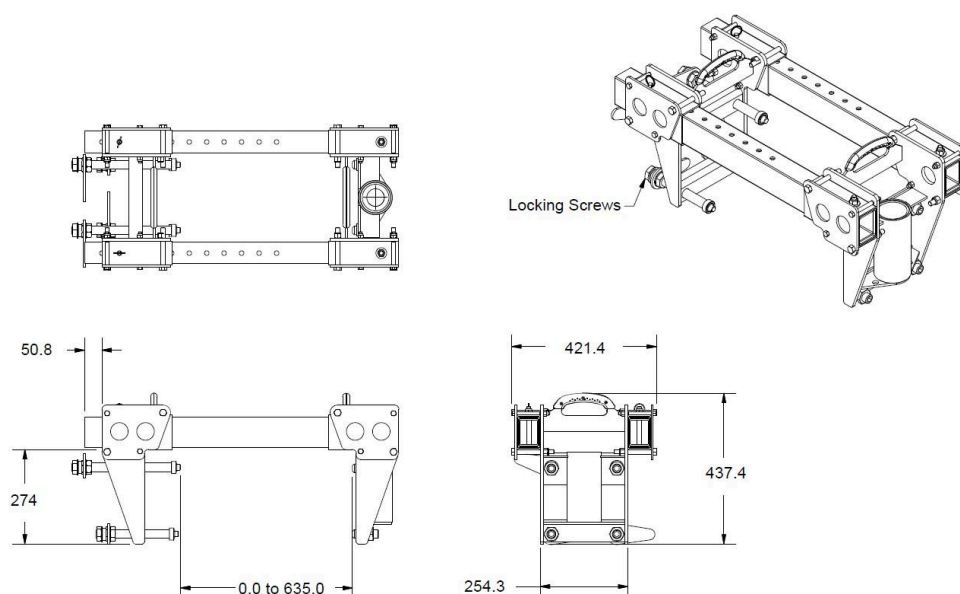
Acest echipament trebuie să fie completat cu un catarg și un braț de ancorare. Baza de montare reglabilă este proiectată pentru a fi instalată pe structuri verticale existente, cum ar fi ziduri de sprijin, margini de rezervoare, parapete și aplicații similare.

Această bază este proiectată să susțină sarcina nominală de lucru a tuturor dispozitivelor Irudek DAVIT și ANALOG standard, atunci când sunt instalate în conformitate cu instrucțiunile producătorului.

CARACTERISTICI

Caracteristici ale sistemului complet (cu restul DAVIT)	Reglementări	EN 795 I TS16415
	Capacitate (salvare)	Maximum 2 utilizatori / 280 kg
	Capacitate (anti-cădere)	1 utilizator / 140 kg
	Durata de depozitare	nelimitat
Caracteristici ale bazei	Timp de încărcare	10,000 N.m
	Încărcare verticală	22,24 kN
	Măsura	0 mm - 635 mm
	Greutate	44,5 kg
Materiale	Construcții generale	Oțel galvanizat / Aluminu
	Materialul manșonului de împingere/camasei rulmentului	Polietilenă de înaltă densitate

Dimensiuni (mm)

Restricții
de aplicare

- Toate componentele sistemului TREBUIE să fie instalate, inspectate, întreținute și utilizate în conformitate cu instrucțiunile producătorului.
- Structurile selectate pentru instalarea acestui manșon TREBUIE să fie capabile să suporte un moment minim și o sarcină verticală sau TREBUIE să fie aprobate de o persoană calificată pentru a menține un factor de siguranță adecvat pentru aplicațiile specifice, astfel cum se specifică în standardele aplicabile.
- Acest echipament TREBUIE să fie instalat și utilizat sub supravegherea unei persoane competente.
- În cazul în care reglementările o impun, fiecare instalare TREBUIE să fie efectuată sub supravegherea unei persoane calificate.
- Instalatorul este responsabil pentru verificarea adecvării produselor de ancorare recomandate pe baza factorilor specifici aplicației.

ANKKUROINTI

Kuvaus

Rakenteen säädettävä pohja

Tämäntyyppinen kiinnitysjärjestelmä on suunniteltu tarjoamaan kiinnitysrakenne henkilökohtaisille putoamisen pysäytysjärjestelmille, suljetuissa tiloissa käytettäville sisäänpääsy- ja palautuslaitteille sekä pelastuslaitteille.

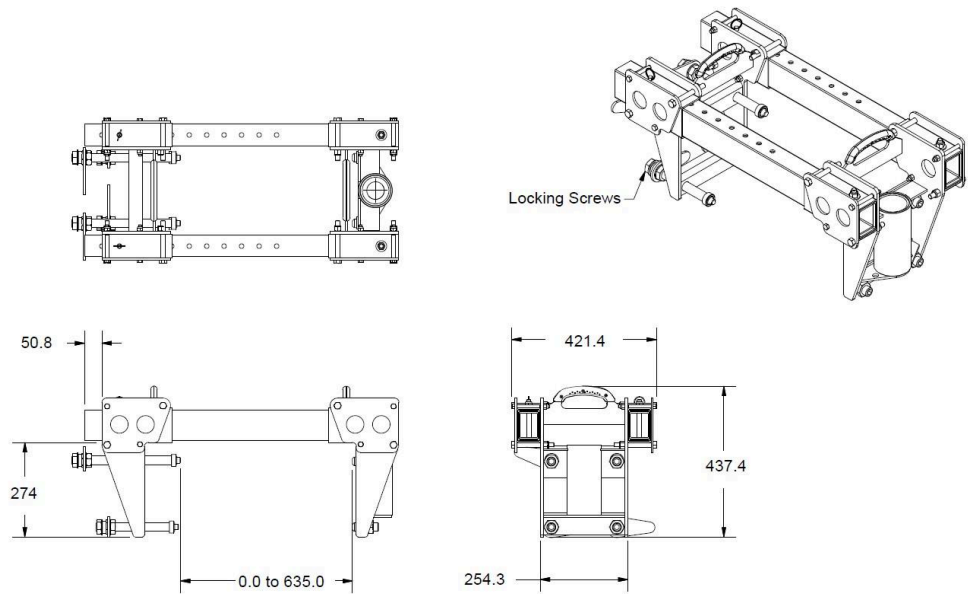
Tätä varustusta on täydennettävä mastolla ja ankkurivarrella. Säädettävä asennusjalusta on suunniteltu asennettavaksi olemassa oleviin pystysuoriin rakenteisiin, kuten tukimuriin, säiliön reunoihin, kaiteisiin tai vastaaviin sovelluksiin.

Tämä jalusta on suunniteltu tukemaan kaikkien vakiomallisten Irudek DAVIT- ja ANALOG -laitteiden nimelliskuormitusta, kun ne on asennettu valmistajan ohjeiden mukaisesti.

OMINAISUUDET

Täydellisen järjestelmän ominaisuudet (muun DAVITin kanssa)	Säännökset	EN 795 I TS16415
	Kapasiteetti (pelastus)	Enintään 2 käyttäjää / 280kg
	Kapasiteetti (putoamisen esto)	1 käyttäjä / 140kg
	Säilyvyysaika	Rajoittamaton
Pohjan ominaisuudet	Latausaika	10 000 N.m
	Pystysuora kuormitus	22,24 kN
	Mittaus	0 mm - 635 mm
	Paino	44,5 kg
Materiaalit	Yleisrakentaminen	Sinkitty teräs / Alumiini
	Työntöholkin/laakeripesän materiaali	Suurtiheyksinen polyeteeni

Mitat (mm)



Soveltamisrajoitukset

- Kaikki järjestelmän osat ON asennettava, tarkastettava, huollettava ja käytettävä valmistajan ohjeiden mukaisesti.
- Tämän holkin asennukseen valittujen rakenteiden PITÄÄ kestää vähimmäismomentti ja pystysuora kuormitus, tai niiden PITÄÄ olla pätevän henkilön hyväksymiä, jotta ne säilyttäisivät riittävän varmuuskerrointa sovellettavissa standardeissa määritellyissä erityissovelluksissa.
- Tämä laite on asennettava ja sitä on käytettävä pätevän henkilön valvonnassa.
- Säädösten niin vaatiessa jokainen asennus ON suoritettava pätevän henkilön valvonnassa.
- Asentaja on vastuussa suositeltujen ankkurointituotteiden soveltuvuuden tarkistamisesta sovelluskohtaisten tekijöiden perusteella.

ANCHORING

Beschreibung

Struktur verstellbarer Sockel

Diese Art von Verankerungssystemen ist als Verankerungsstruktur für persönliche Absturzsicherungssysteme, Zugangs-/Bergungssysteme für beengte Räume und Rettungsausrüstungen konzipiert.

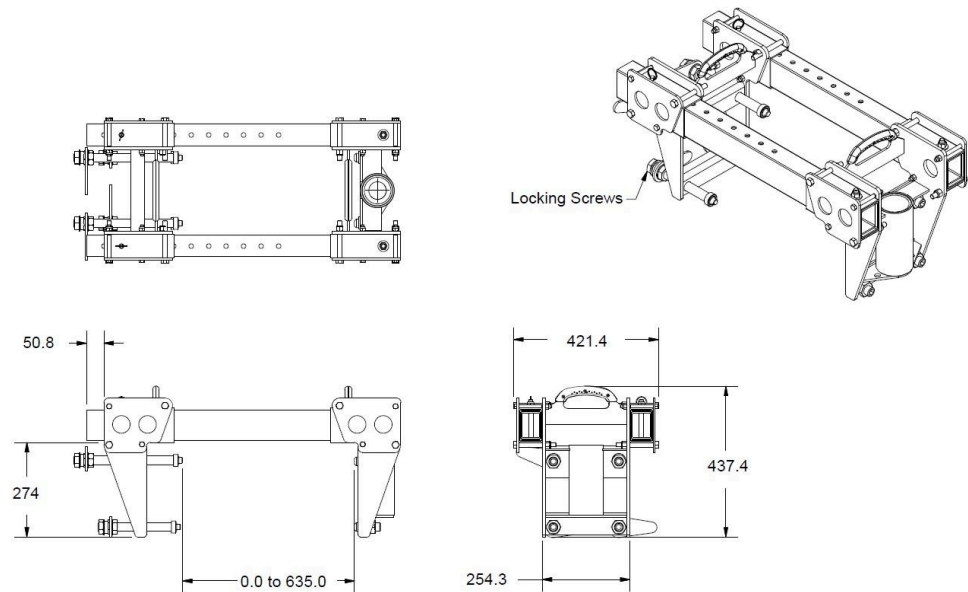
Dieses Gerät muss durch einen Mast und einen Ankerarm ergänzt werden. Der verstellbare Montagesockel ist für die Installation an bestehenden vertikalen Strukturen wie Stützmauern, Tankrändern, Brüstungen oder ähnlichen Anwendungen vorgesehen.

Dieser Sockel ist so ausgelegt, dass er die Nennlast aller Standard Irudek DAVIT und ANALOG trägt, wenn er gemäß den Anweisungen des Herstellers installiert wird.

EIGENSCHAFTEN

Merkmale des Gesamtsystems (mit dem Rest von DAVIT)	Vorschriften	EN 795 I TS16415
	Kapazität (Rettung)	Maximal 2 Benutzer / 280kg
	Kapazität (Anti-Fall)	1 Benutzer / 140kg
	Haltbarkeit	Unbegrenzt
Merkmale der Basis	Aufladezeit	10.000 N.m
	Vertikale Belastung	22,24 kN
	Maßnahme	0 mm - 635 mm
	Gewicht	44,5 kg
Materialien	Allgemeines Bauwesen	Verzinkter Stahl / Aluminium
	Hülsen-/Gleitlagerwerkstoff	Polyethylen hoher Dichte

Abmessungen (mm)

Einschränkungen
bei der Anwendung

- Alle Systemkomponenten MÜSSEN in Übereinstimmung mit den Anweisungen des Herstellers installiert, inspiziert, gewartet und betrieben werden.
- Die für die Installation dieser Manschette ausgewählten Strukturen MÜSSEN in der Lage sein, einem Mindestmoment und einer vertikalen Belastung standzuhalten, oder sie MÜSSEN von einer qualifizierten Person genehmigt werden, um einen angemessenen Sicherheitsfaktor für die spezifischen Anwendungen zu erhalten, wie in den geltenden Normen angegeben.
- Dieses Gerät MUSS unter der Aufsicht einer kompetenten Person installiert und betrieben werden.
- Wo es die Vorschriften verlangen, MUSS jede Installation unter Aufsicht einer qualifizierten Person durchgeführt werden.
- Der Installateur ist dafür verantwortlich, die Eignung der empfohlenen Verankerungsprodukte anhand anwendungsspezifischer Faktoren zu überprüfen.

Водитељ

Опис

В Основа која се може причврстити за конструкцијеВ

Ови типови система за причвршћивање дизајнирани су да обезбеде тачку причвршћивања за системе за спречавање пада особе, улазак у ограничене просторе и спасилачке операције.

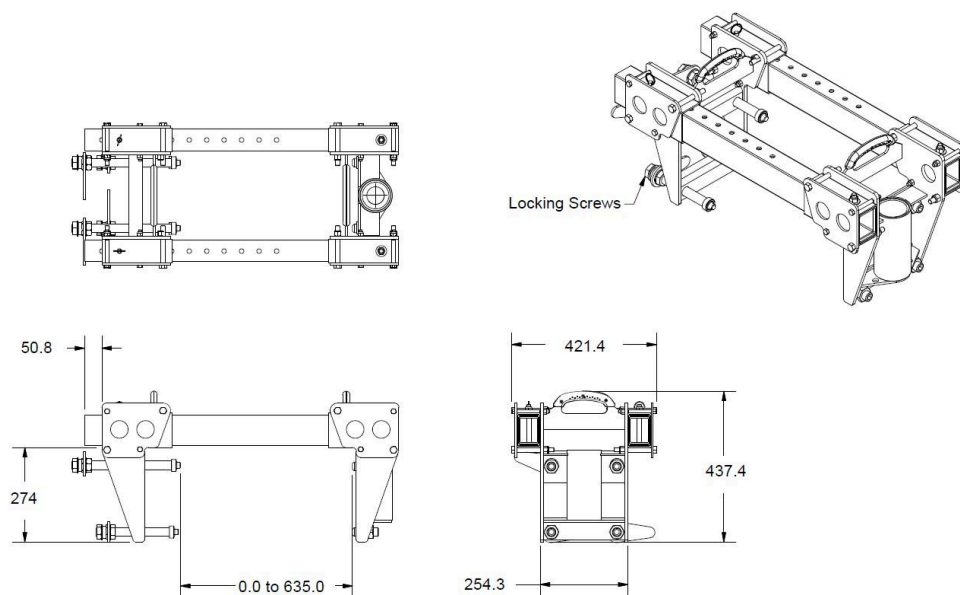
Ова јединица мора бити опремљена јарболом и краном за сидрење. Подесива монтажна основа је дизајнирана за уградњу на постојеће вертикалне конструкције, као што су потпорни зидови, ивице резервоара, парапети или сличне примене.

Ова основа је дизајнирана да подржи номинално оптерећење свих стандардних модела Irudek DAVIT и ANALOG када је инсталирана у складу са упутствима произвођача.

КАРАКТЕРИСТИКЕ

Карактеристике комплетног система (укључујући остатак давита)	В ПрописиВ	EN 795 I TS16415
	В Капацитет (спасавање)В	Максимално 2 корисника / 280 Kg
	В Носивост (заустављање пада)В	1 корисник / 140 Kg
	Век трајања	Неограничено
Карактеристике базе	Време пуњења	10.000 Нм
	В Вертикално оптерећењеВ	22,24 кН
	В MeasureВ	0 мм – 635 мм
	В ТежинаВ	44,5 Kg
Материјали	В Општа конструкцијаВ	Галванисани челик / Алуминијум
	В Материјал манжете/облоге клизајућег лежаја В	Полиетилен високе густине

Димензије (мм)



Ограничења коришћења

- Све компоненте система МОРАЈУ бити инсталиране, прегледане, одржаване и коришћене у складу са упутствима произвођача.
- Конструкције одабране за уградњу ове манжете МОРАЈУ бити способне да издрже минимални момент и вертикално оптерећење, или морају бити одобрене од стране квалификованог лица како би се обезбедио адекватан фактор безбедности за одређене примене, у складу са важећим прописима.
- Ова опрема МОРА да се инсталира и користи под надзором компетентне особе.
- Где то захтевају прописи, све инсталације морају бити изведене под надзором квалификованог лица.
- Инсталатер је одговоран за проверу подобности препоручених производа за заземљивање на основу специфичних фактора примене.

АНХОРИНГ

Описание

Регулируема основа на конструкцията

Този тип система за закрепване е проектирана да осигури структура за закрепване на системи за персонално задържане при падане, оборудване за влизане в затворени пространства и спасително оборудване.

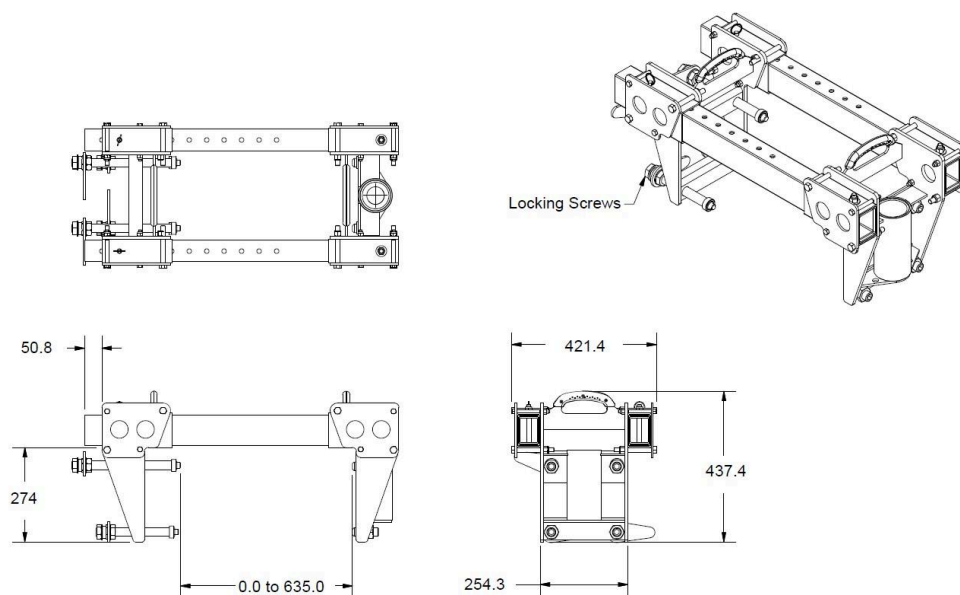
Това оборудване трябва да се комплектова с мачта и рамо за закрепване. Регулируемата монтажна основа е предназначена за монтиране на съществуващи вертикални конструкции, като подпорни стени, ръбове на резервоари, парапети или подобни приложения.

Тази основа е проектирана да поддържа номиналното работно натоварване на всички стандартни Irudek DAVIT и ANALOG, когато са монтирани съгласно инструкциите на производителя.

ХАРАКТЕРИСТИКИ

Характеристики на цялостната система (с останалата част от DAVIT)	Регламенти	EN 795 I TS16415
	Капацитет (спасяване)	Максимално 2 потребители / 280 Kg
	Капацитет (против падане)	1 потребител / 140 Kg
	Съхранение на рафта	Неограничен
Характеристики на базата	Време за зареждане	10,000 N.m
	Вертикално натоварване	22,24 kN
	Мярка	0 mm - 635 mm
	Тегло	44,5 Kg
Материали	Общо строителство	Поцинкована стомана / Алуминий
	Материал на втулката на тласкача/подложката на лагера	Полиетилен с висока плътност

Размери (мм)



Ограничения за прилагане

- Всички компоненти на системата ТРЯБВА да се монтират, проверяват, поддържат и експлоатират в съответствие с инструкциите на производителя.
- Конструкциите, избрани за монтиране на тази втулка, ТРЯБВА да могат да издържат на минимален момент и вертикално натоварване или ТРЯБВА да бъдат одобрени от квалифицирано лице за поддържане на адекватен коефициент на безопасност за конкретните приложения, както е посочено в приложимите стандарти.
- Това оборудване ТРЯБВА да се монтира и експлоатира под надзора на компетентно лице.
- Когато това се изисква от нормативната уредба, всеки монтаж ТРЯБВА да се извършва под надзора на квалифицирано лице.
- Монтажникът е отговорен за проверката на пригодността на препоръчаните продукти за закрепване въз основа на специфичните за приложението фактори.

ANKURATOORIUM

Kirjeldus

Konstruksiooniga reguleeritav alus

Seda tüüpi kinnituspunktide süsteem on mõeldud isiklike kukkumise peatamise süsteemide, piiratud ruumi sisenemise/pääste- ja päästevahendite kinnitusstruktuuri loomiseks.

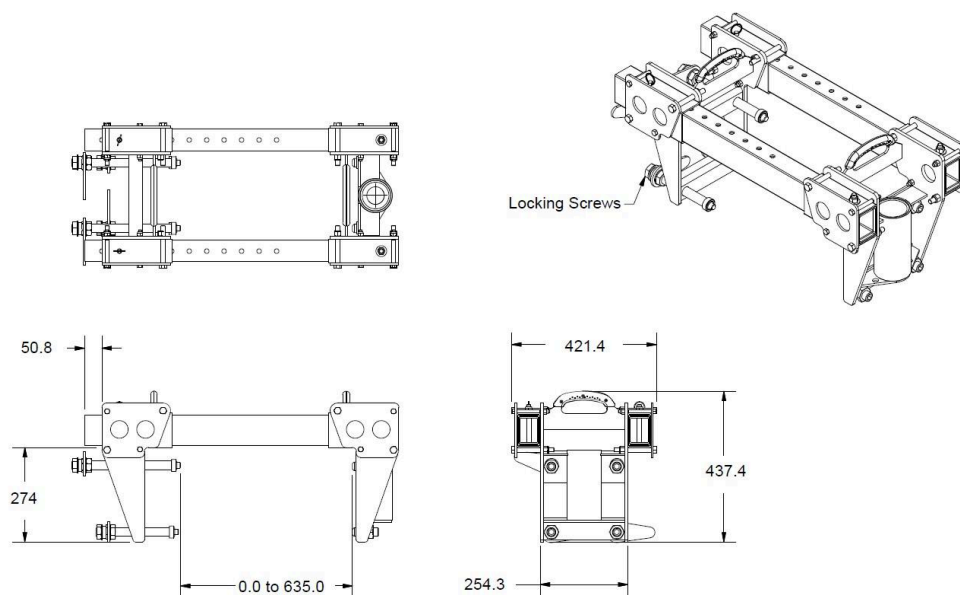
See seade peab olema varustatud masti ja ankurdusvarrega. Reguleeritav kinnitusalus on mõeldud paigaldamiseks olemasolevatele vertikaalsetele konstruktsioonidele, nagu tugimüürid, mahuti servad, parapetid või muud sarnased rakendused.

See alus on ette nähtud kandma kõigi standardsete Irudek DAVIT ja ANALOG seadmete nimitöökoormust, kui need on paigaldatud vastavalt tootja juhisteile.

OMADUSED

Täieliku süsteemi omadused (koos ülejäänud DAVITiga)	Eeskirjad	EN 795 I TS16415
	Kapatsus (pääste)	Maksimaalselt 2 kasutajat / 280kg
	Võimekus (kukkumisvastane)	1 kasutaja / 140kg
	Liikuvus	Piiramatu
Aluse omadused	Laadimisaeg	10 000 N.m
	Vertikaalne koormus	22,24 kN
	Mõõtmine	0 mm - 635 mm
	Kaal	44,5 kg
Materjalid	Üldine ehitus	Tsingitud teras / alumiinium
	Tõukurhülsi/laagrivooderdise materjal	Kõrge tihedusega polüetüleen

Mõõtmed (mm)



Rakendamispirangud

- Kõik süsteemi komponendid PEAB paigaldama, kontrollima, hooldama ja kasutama vastavalt tootja juhistele.
- Selle muhvi paigaldamiseks valitud konstruktsioonid PEAVAD olema võimelised taluma minimaalset momenti ja vertikaalset koormust või PEAVAD olema kvalifitseeritud isiku poolt heaks kiidetud, et säilitada piisav ohutustegur konkreetsete rakenduste jaoks, nagu on määratletud kohaldatavates standardites.
- Seda seadet PEAB paigaldama ja kasutama pädeva isiku järelevalve all.
- Kui see on eeskirjadega nõutud, PEAB iga paigaldus toimuma kvalifitseeritud isiku järelevalve all.
- Paigaldaja vastutab soovitatud ankurdamistoodete sobivuse kontrollimise eest, lähtudes rakenduspetsiifilistest teguritest.