

**SALIDA  
ESCALERA  
INTEGRADA -  
ARV SALIDA PEZ**

# ARV SALIDA PEZ

FICHA TÉCNICA

Producto



## Descripción

- Componente de la línea de vida ALURAIL V.
- Su principal misión es realizar un desembarco seguro en la línea de raíl con escalera integrada.

## Norma

EN 353 - 1

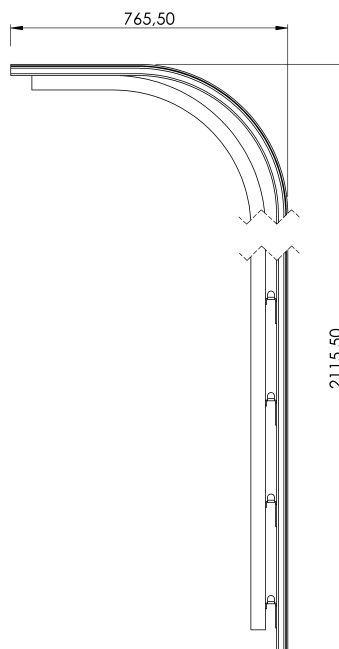
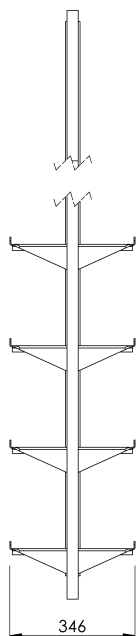
## CARACTERÍSTICAS

### Características generales

Referencia	203509700019
Material	Raíl de Aluminio Anodizado AlMgSi 0,5 + Peldaños de Acero Inoxidable
Peso	11 Kg
Dimensiones	2100 mm

# PLANOS

Conjunto



# ARV SALIDA PEZ

Product



## Description

- Lifeline component ALURAIL V.
- Its main task is to perform a safe disembarkation on the rail line with integrated ladder.

## Standard

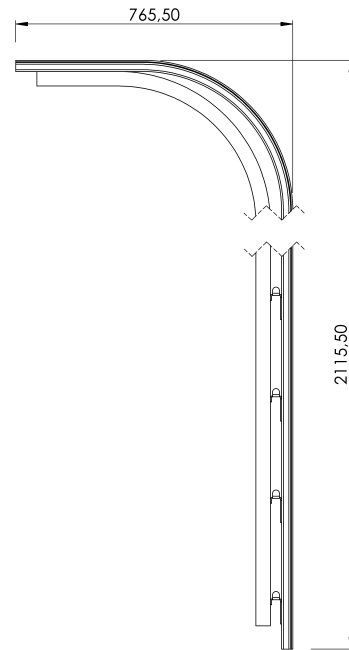
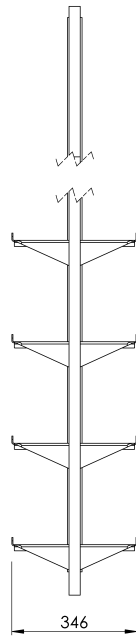
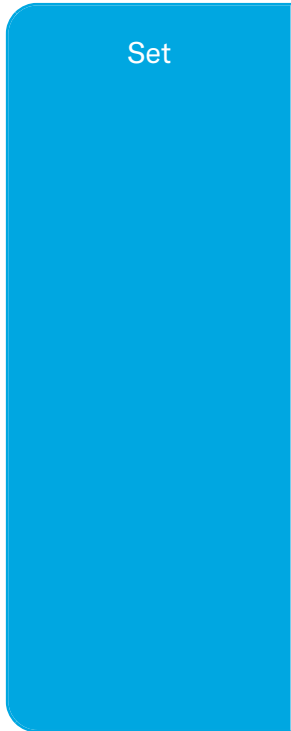
EN 353 - 1

## CHARACTERISTICS

### General characteristics

Reference	203509700019
Material	Anodised Aluminium Rail AlMgSi 0.5 + Stainless Steel Rungs
Weight	11 Kg
Dimensions	2100 mm

# PLANS



# Pez di salida arv

Prodotto



## Descrizione

- Componente della linea di vita ALURAIL V.
- Il suo compito principale è quello di eseguire uno sbarco sicuro sulla linea ferroviaria con una scala integrata.

## Standard

IT 353 - 1

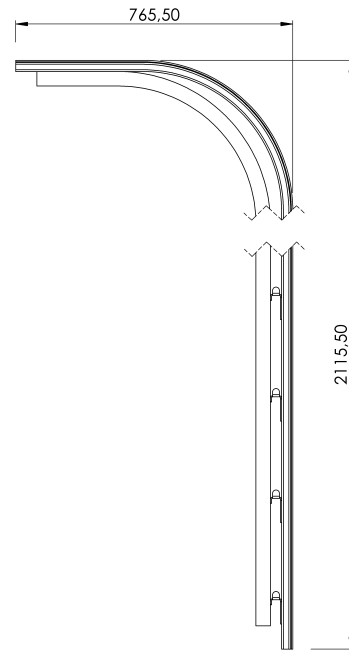
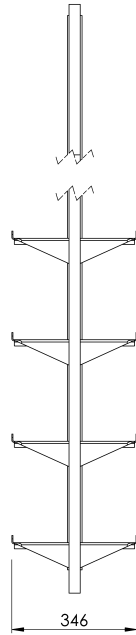
# CARATTERISTICHE

## Caratteristiche generali

Riferimento	203509700019
Materiale	Binario in alluminio anodizzato AlMgSi 0,5 + pioli in acciaio inox
Peso	11 Kg
Dimensioni	2100 mm

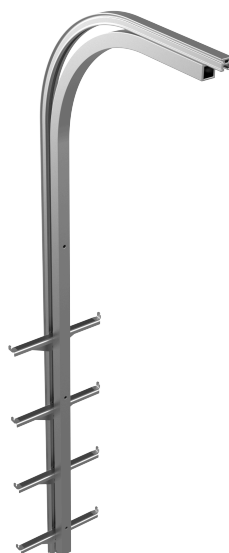
# PIANI

Set



# ARV SALIDA PEZ

Produto



## Descrição

- Componente da linha de vida ALURAIL V.
- A sua principal tarefa é efetuar um desembarque seguro na linha férrea com uma escada integrada.

## Padrão

PT 353 - 1

## CARACTERÍSTICAS

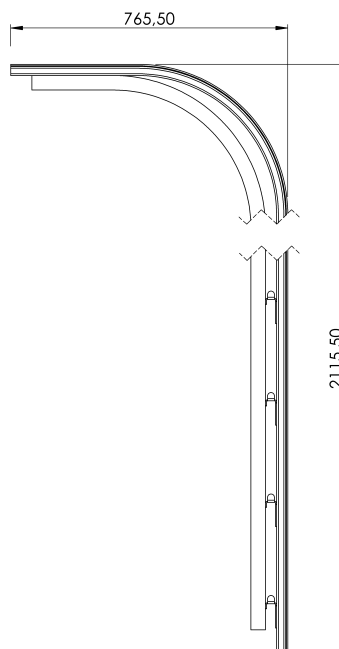
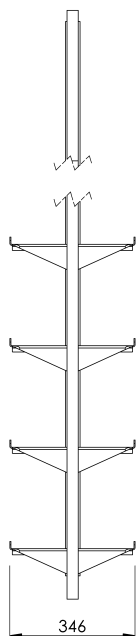
### Caraterísticas gerais

Referência	203509700019
Material	Calha de alumínio anodizado AlMgSi 0,5 + degraus de aço inoxidável
Peso	11 Kg
Dimensões	2100 mm



# PLANOS

Conjunto



# ARV SALIDA PEZ

Produit



## Description

- Composant de la ligne de vie ALURAIL V.
- Sa tâche principale est d'effectuer un débarquement en toute sécurité sur la voie ferrée à l'aide d'une échelle intégrée.

## Standard

EN 353 - 1

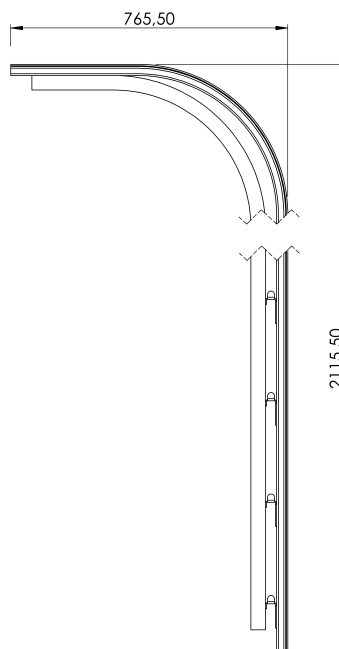
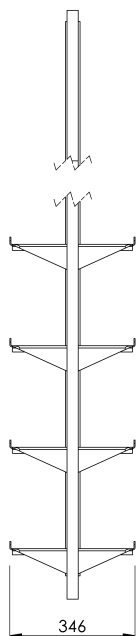
## CARACTÉRISTIQUES

### Caractéristiques générales

Référence	203509700019
Matériel	Rail en aluminium anodisé AlMgSi 0,5 + barreaux en acier inoxydable
Poids	11 Kg
Dimensions	2100 mm

# PLANS

Set (jeu de mots)



# ARV SALIDA PEZ

## Produkt



### Beschreibung

- Lifeline-Bauteil ALURAIL V.
- Seine Hauptaufgabe besteht darin, ein sicheres Aussteigen auf der Bahnstrecke mit integrierter Leiter zu ermöglichen.

### Standard

DE 353 - 1

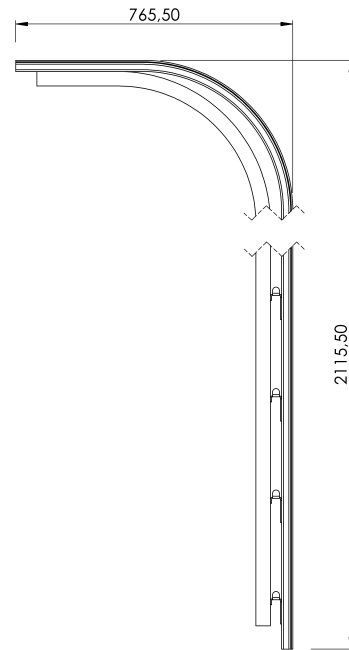
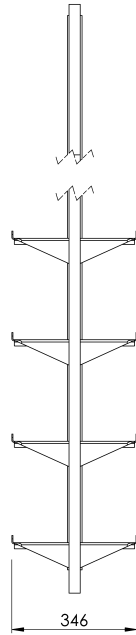
## EIGENSCHAFTEN

### Allgemeine Merkmale

Referenz	203509700019
Material	Eloxierte Aluminiumschiene AIMgSi 0,5 + Sprossen aus Edelstahl
Gewicht	11 kg
Abmessungen	2100 mm

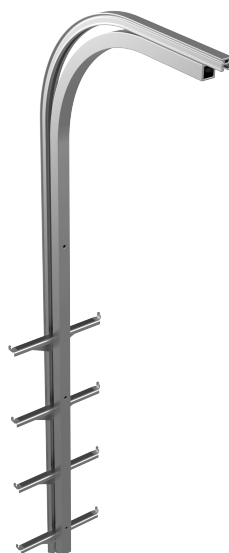
# PLANEN

Einstellung



# ARV SALIDA PEZ

Produkt



## Opis

- Element linii życia ALURAIL V.
- Jego głównym zadaniem jest wykonywanie bezpiecznego wysiadania na linii kolejowej za pomocą zintegrowanej drabiny.

## Standard

PL 353 - 1

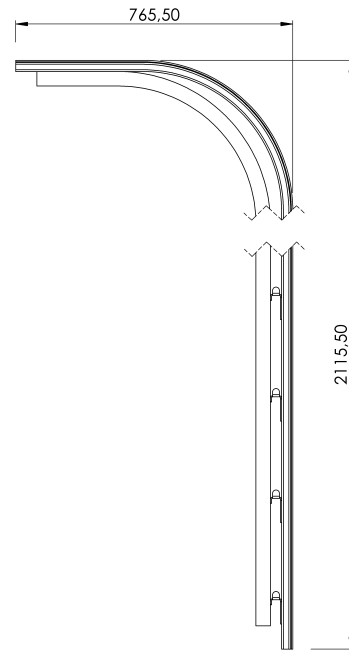
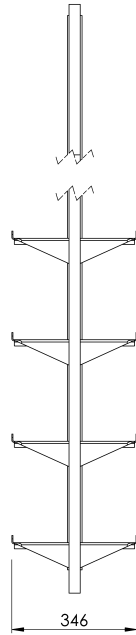
## CHARAKTERYSTYKA

### Ogólna charakterystyka

Odniesienie	203509700019
Materiał	Anodowana szyna aluminiowa AlMgSi 0,5 + szczeble ze stali nierdzewnej
Waga	11 kg
Wymiary	2100 mm

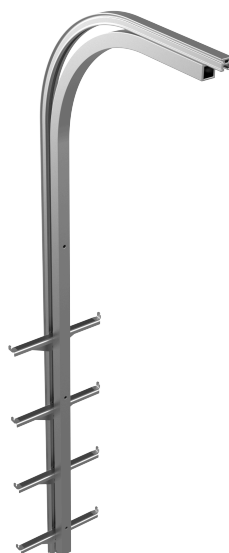
# PLANY

Zestaw



# ARV SALIDA PEZ

Termék



## Leírás

- Életvonal-összetevő ALURAIL V.
- Fő feladata a biztonságos kiszállás végrehajtása a sín pályán, beépített létrával.

## Standard

HU 353 - 1

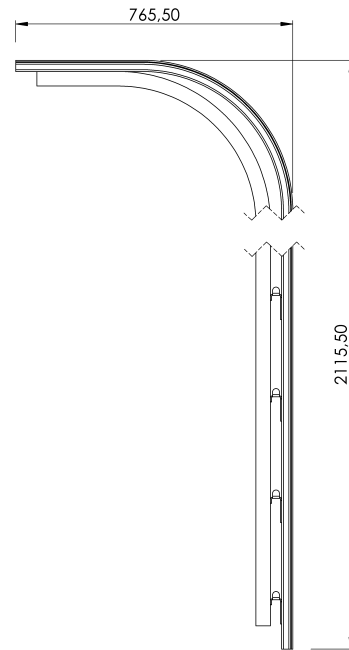
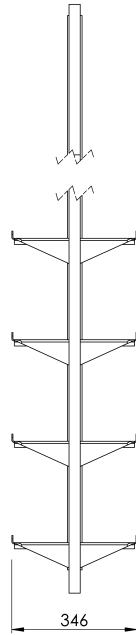
## JELLEMZŐK

Általános jellemzők	Hivatkozás	203509700019
	Anyag	Eloxált alumínium sín AlMgSi 0,5 + rozsdamentes acél lépcsőfokok
	Súly	11 kg
	Méret	2100 mm



# TERVEK

Állítsa be a



# ARV SALIDA PEZ

Produto



## Descrição

- Componente de linha de vida ALURAIL V.
- Sua principal tarefa é realizar um desembarque seguro na linha férrea com escada integrada.

## Padrão

EN 353 - 1

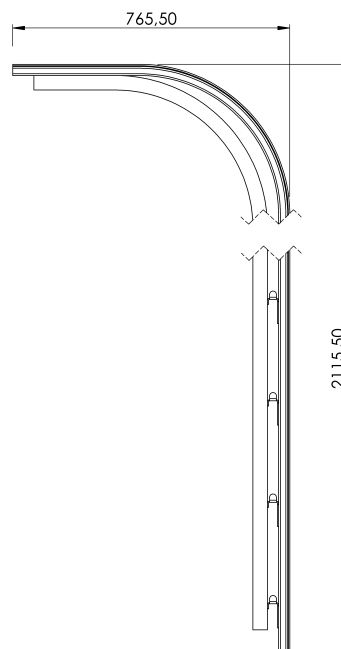
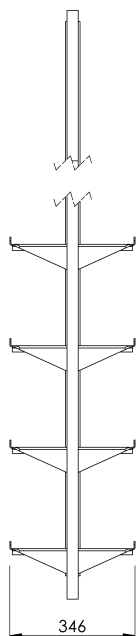
## CARACTERÍSTICAS

### Características gerais

Referência	203509700019
Material	Trilho de alumínio anodizado AlMgSi 0,5 + degraus de aço inoxidável
Peso	11 kg
Dimensões	2100 mm

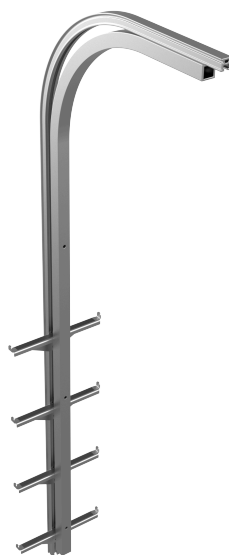
# PLANOS

Conjunto



# Салида от саламура

Продукт



## Описание

- Компонент на спасителната линия ALURAIL V.
- Основната му задача е да извършва безопасно слизание на железопътната линия с помощта на интегрирана стълба.

## Стандартен

BG 353 - 1

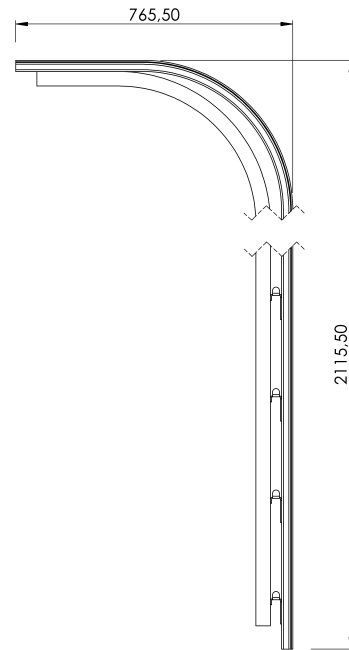
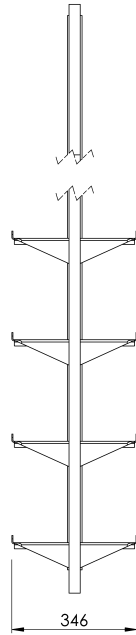
## ХАРАКТЕРИСТИКИ

### Общи характеристики

Справка	203509700019
Материал	Анодизиран алуминиев парапет AlMgSi 0,5 + стъпала от неръждаема стомана
Тегло	11 кг
Размери	2100 мм

# ПЛАНОВЕ

Задайте



# ARV SALIDA PEZ

Produkt



## Beskrivning

- Livlinjekomponent ALURAIL V.
- Dess huvuduppgift är att utföra en säker avstigning på järnvägsspåret med integrerad stega.

## Standard

SV 353 - 1

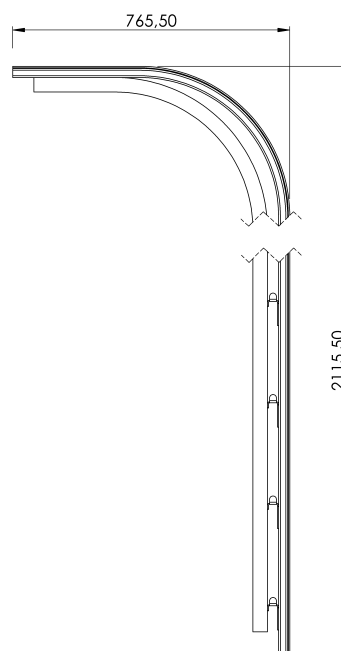
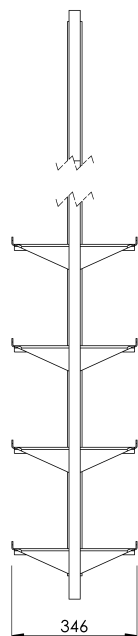
## EGENSKAPER

### Allmänna egenskaper

Reference (referens)	203509700019
Material	Anodiserad aluminiumskena AlMgSi 0,5 + stegpinnar av rostfritt stål
Vikt	11 kg
Dimensioner	2100 mm

# PLANER

Ställ in



# ARV SALIDA PEZ

Produkt



## Popis

- Záchranný komponent ALURAIL V.
- Jeho hlavnou úlohou je bezpečné vylodenie na železničnej trati s integrovaným rebríkom.

## Štandard

SK 353 - 1

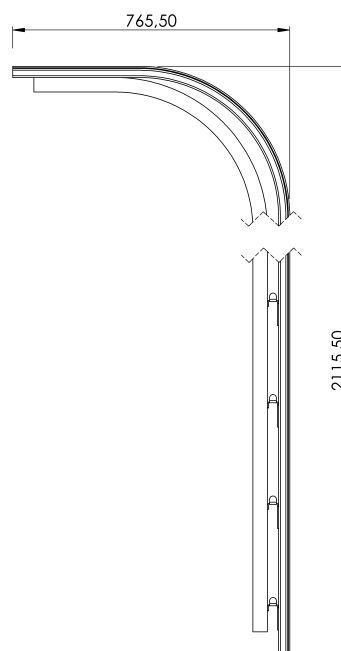
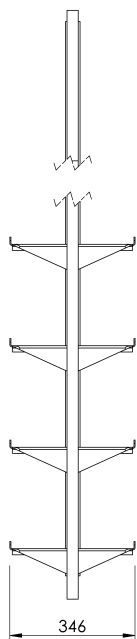
## CHARAKTERISTIKA

Všeobecná charakteristika	Referencia	203509700019
	Materiál	eloxovaná hliníková lišta AlMgSi 0,5 + priečky z nehrdzavejúcej ocele
	Hmotnosť	11 kg
	Rozmery	2100 mm



# PLÁNY

Nastavenie



# ARV SALIDA PEZ

Produktas



## Aprašymas

- Gyvybinės linijos komponentas ALURAIL V.
- Pagrindinė jo užduotis - saugiai išlipti ant geležinkelio linijos su integruotomis kopėčiomis.

## Standartinis

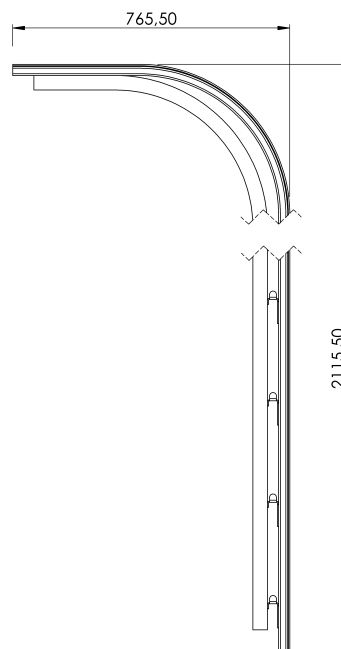
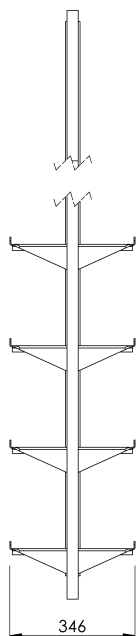
LT 353 - 1

## CHARAKTERISTIKOS

Bendrosios savybės	Nurodymai	203509700019
	Medžiaga	Anoduoto aliuminio bėgelis AlMgSi 0,5 + nerūdijančio plieno skersiniai
	Svoris	11 kg
	Matmenys	2100 mm

# PLANAI

Nustatyti



# ARV SALIDA PEZ

## Produkt



### Beskrivelse

- Lifeline-komponent ALURAIL V.
- Hovedoppgaven er å utføre en sikker avstigning på jernbanelinjen med integrert stige.

### Standard

EN 353 - 1

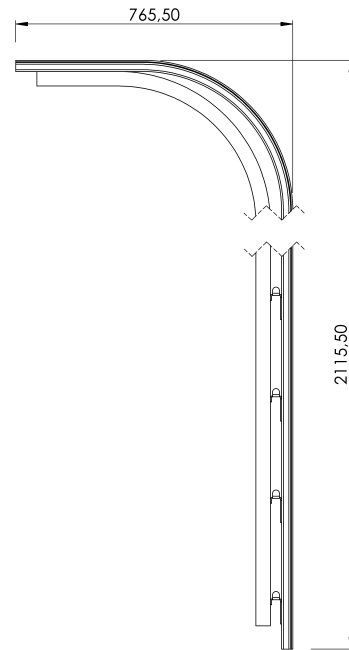
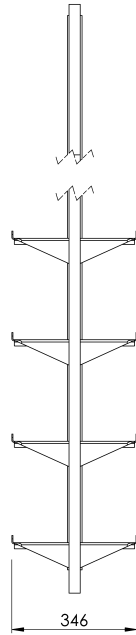
## EGENSKAPER

### Generelle egenskaper

Referanse	203509700019
Materiale	Anodisert aluminiumsskinne AlMgSi 0,5 + trinn i rustfritt stål
Vekt	11 kg
Dimensjoner	2100 mm

# PLANER

Sett



# ARV SALIDA PEZ

Produs



## Descriere

- Componentă de linie de viață ALURAIL V.
- Sarcina sa principală este de a efectua o debarcare sigură pe linia de cale ferată cu scară integrată.

## Standard

RO 353 - 1

## CARACTERISTICI

### Caracteristici generale

Referință	203509700019
Material	Șină din aluminiu anodizat AlMgSi 0,5 + Trepte din oțel inoxidabil
Greutate	11 Kg
Dimensiuni	2100 mm

# PLANURI

Set

