



**POSTE  
INTERMEDIO  
CURVA DE  
700MM –  
LF P-INC**

# LF P-INC

FICHA TÉCNICA

## Producto



## Descripción

- Componente de la línea de vida LIFELINE 2000
- Soporte intermedio en curva que permite la conexión entre la línea de vida y la estructura.
- Fijación mediante 4 tornillos M12 o soldadura.

## Norma

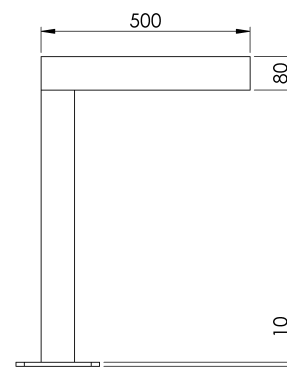
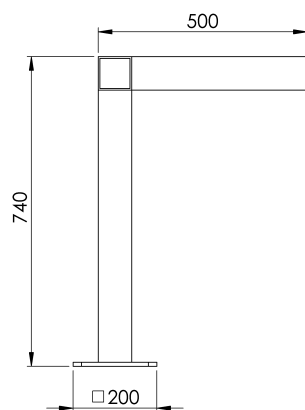
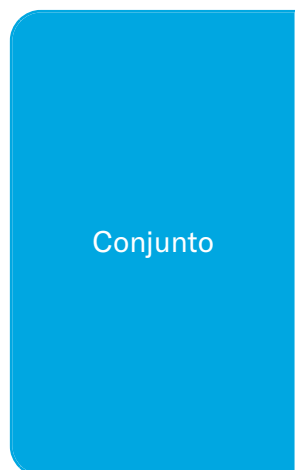
EN 795 Tipo C

## CARACTERÍSTICAS

### Características generales

Referencia	201804400023
Material	Acero S275JR (Galvanizado en caliente)
Peso	17,40 kg
Dimensiones	740x560x560 mm

# PLANOS



Product

Description

Standard

# LF P-INC



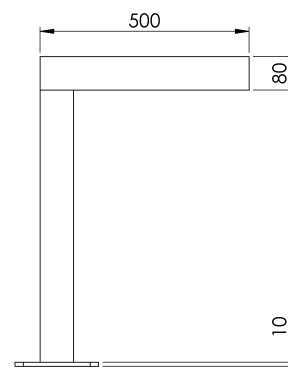
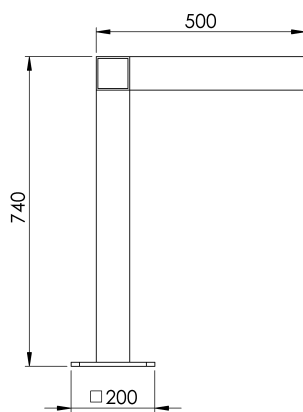
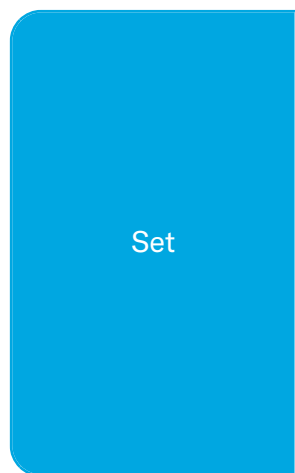
- LIFELINE 2000 Lifeline Component
- Curved intermediate support that allows the connection between the lifeline and the structure.
- Fixing by means of 4 M12 screws or welding.

EN 795 Type C

## CHARACTERISTICS

General characteristics	Reference	201804400023
	Material	Steel S275JR (Hot-dip galvanised)
	Weight	17,40 kg
	Dimensions	740x560x560 mm

# PLANS



# LF P-INC

Prodotto



Descrizione

- LIFELINE 2000 Componente della linea di vita
- Supporto intermedio curvo che consente il collegamento tra la linea di vita e la struttura.
- Fissaggio mediante 4 viti M12 o saldatura.

Standard

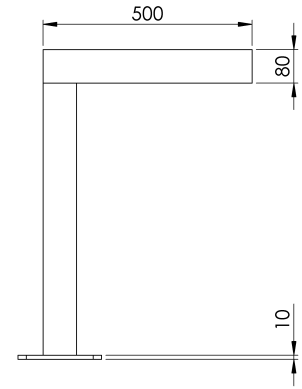
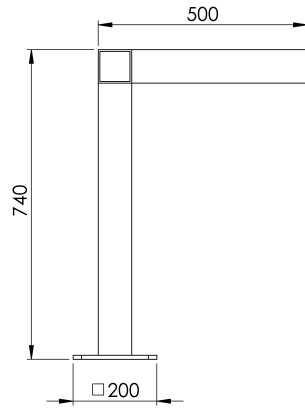
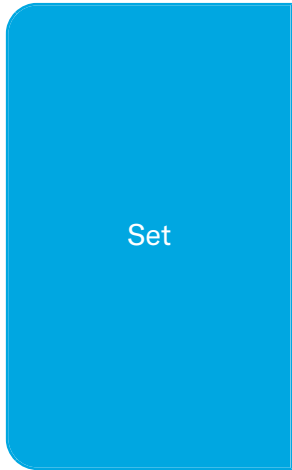
EN 795 Tipo C

## CARATTERISTICHE

Caratteristiche generali

Riferimento	201804400023
Materiale	Acciaio S275JR (zincato a caldo)
Peso	17,40 kg
Dimensioni	740x560x560 mm

# PIANI



# LF P-INC

Produto



Descrição

- LIFELINE 2000 Componente Lifeline
- Suporte intermédio curvo que permite a ligação entre a linha de vida e a estrutura.
- Fixação por meio de 4 parafusos M12 ou soldadura.

Padrão

EN 795 Tipo C

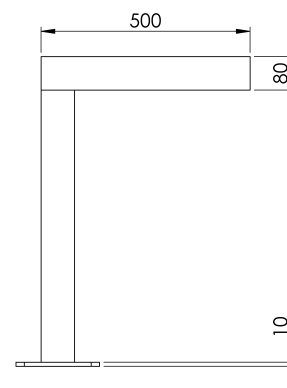
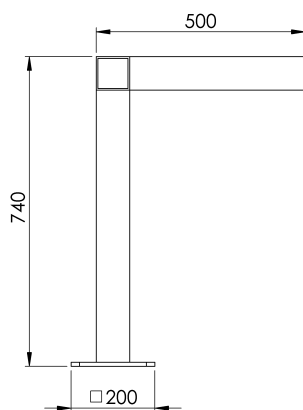
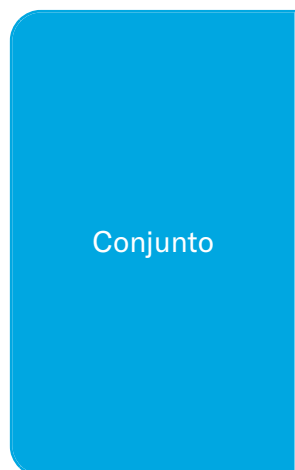
## CARACTERÍSTICAS

Caraterísticas gerais

Referência	201804400023
Material	Aço S275JR (galvanizado por imersão a quente)
Peso	17,40 kg
Dimensões	740x560x560 mm



# PLANOS



# LF P-INC

## Produit



## Description

- LIFELINE 2000 Composant Lifeline
- Support intermédiaire incurvé qui permet la liaison entre la ligne de vie et la structure.
- Fixation par 4 vis M12 ou par soudure.

## Standard

EN 795 Type C

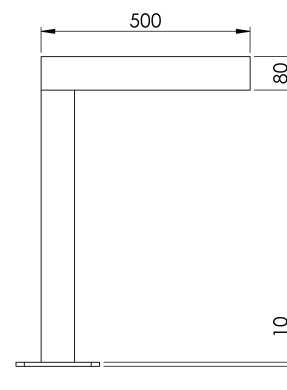
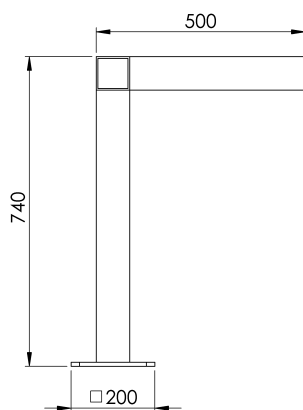
## CARACTÉRISTIQUES

### Caractéristiques générales

Référence	201804400023
Matériel	Acier S275JR (galvanisé à chaud)
Poids	17,40 kg
Dimensions	740x560x560 mm

# PLANS

Set (jeu de mots)



# LF P-INC

## Produkt



## Beschreibung

- LIFELINE 2000 Lebenslinie Komponente
- Gebogene Zwischenstütze, die die Verbindung zwischen der Rettungsleine und der Struktur ermöglicht.
- Befestigung mit 4 Schrauben M12 oder durch Schweißen.

## Standard

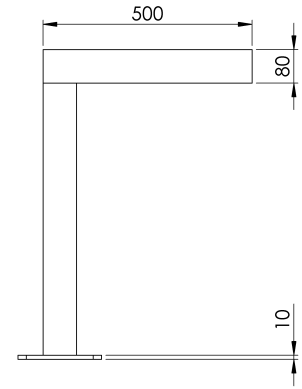
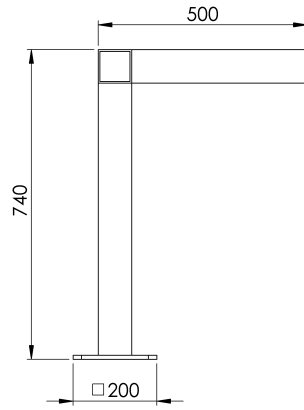
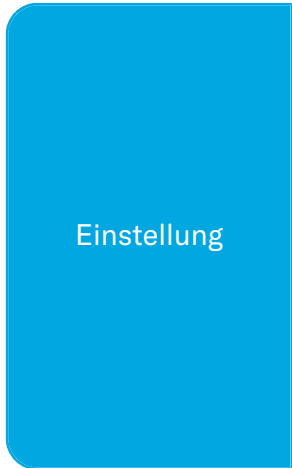
EN 795 Typ C

# EIGENSCHAFTEN

## Allgemeine Merkmale

Referenz	201804400023
Material	Stahl S275JR (feuerverzinkt)
Gewicht	17,40 kg
Abmessungen	740x560x560 mm

# PLANEN



# LF P-INC

Produkt



Opis

- LIFELINE 2000 Element linii życia
- Zakrzywiony wspornik pośredni umożliwiający połączenie linii życia z konstrukcją.
- Mocowanie za pomocą 4 śrub M12 lub spawania.

Standard

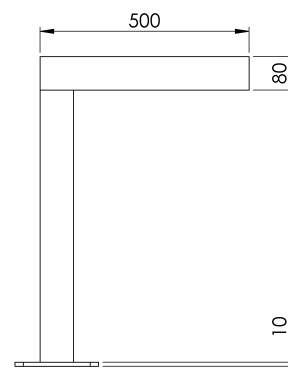
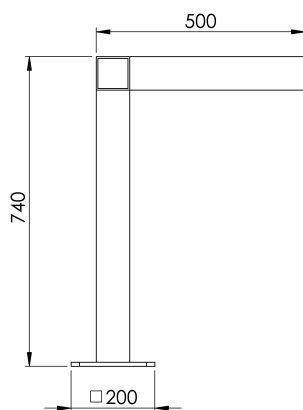
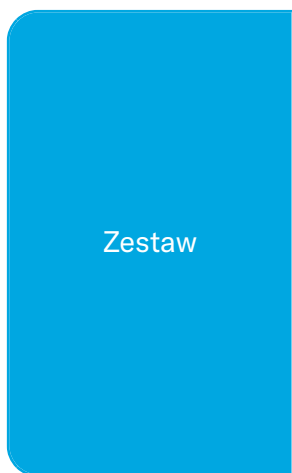
EN 795 Typ C

## CHARAKTERYSTYKA

Ogólna  
charakterystyka

Odniesienie	201804400023
Materiał	Stal S275JR (ocynkowana ogniowo)
Waga	17,40 kg
Wymiary	740x560x560 mm

# PLANY



## LF P-INC

Termék



Leírás

- LIFELINE 2000 Életvonal-összetevő
- Ívelt köztes tartó, amely lehetővé teszi a mentőkötél és a szerkezet közötti kapcsolatot.
- Rögzítés 4 db M12-es csavarral vagy hegesztéssel.

Standard

EN 795 C típus

## JELLEMZŐK

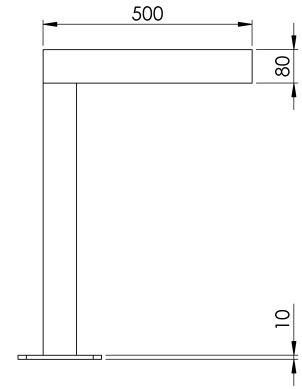
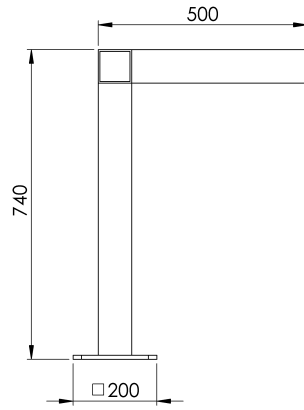
Általános jellemzők

Hivatkozás	201804400023
Anyag	S275JR acél (tűzhorganyzott)
Súly	17,40 kg
Méret	740x560x560 mm



# TERVEK

Állítsa be a



# LF P-INC

Produto



Descrição

- Componente do LIFELINE 2000 Lifeline
- Suporte intermediário curvo que permite a conexão entre a linha de vida e a estrutura.
- Fixação por meio de 4 parafusos M12 ou soldagem.

Padrão

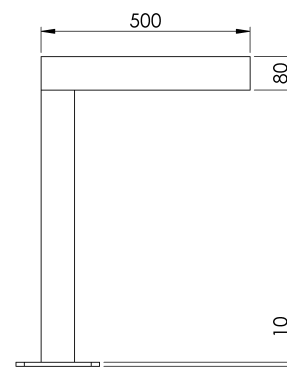
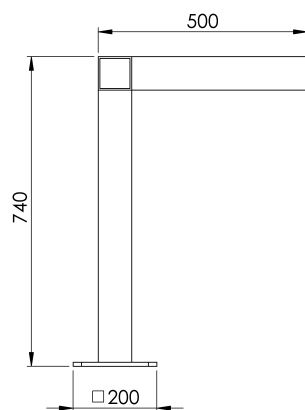
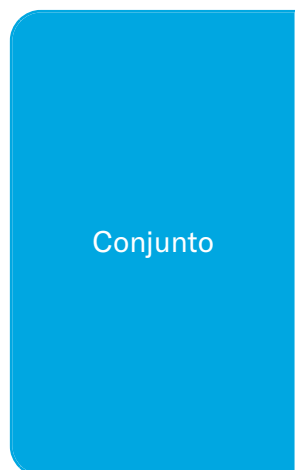
EN 795 Tipo C

## CARACTERÍSTICAS

Características gerais

Referência	201804400023
Material	Aço S275JR (galvanizado por imersão a quente)
Peso	17,40 kg
Dimensões	740x560x560 mm

# PLANOS



# LF P-INC

Продукт



Описание

- LIFELINE 2000 Компонент на линията на живота
- Извита междинна опора, която позволява връзката между спасителното въже и конструкцията.
- Закрепване с 4 винта M12 или заваряване.

Стандартен

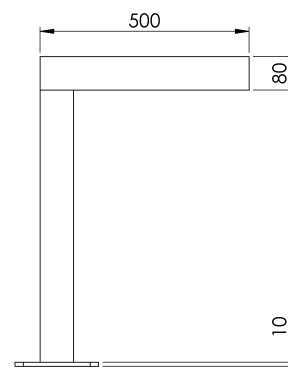
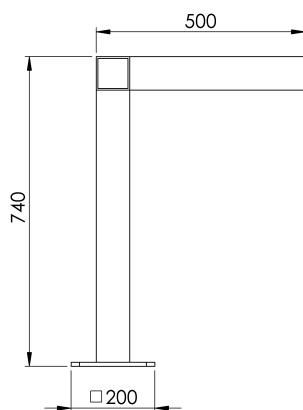
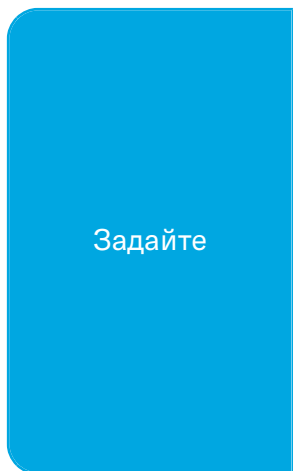
EN 795 Тип C

## ХАРАКТЕРИСТИКИ

Общи  
характеристики

Справка	201804400023
Материал	Стомана S275JR (горещо поцинкована)
Тегло	17,40 кг
Размери	740x560x560 мм

# ПЛАНОВЕ



# LF P-INC

## Produkt



## Beskrivning

- LIFELINE 2000 Lifeline-komponent
- Böjt mellanstöd som möjliggör förbindelsen mellan livlinan och konstruktionen.
- Fastsättning med 4 M12-skravar eller svetsning.

## Standard

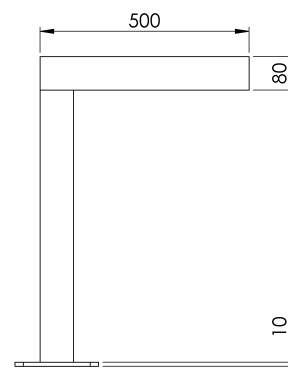
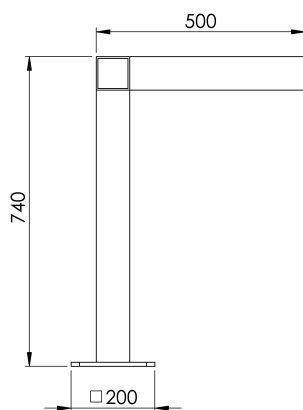
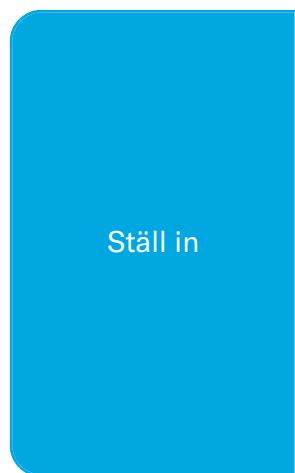
EN 795 Typ C

# EGENSKAPER

## Allmänna egenskaper

Reference (referens)	201804400023
Material	Stål S275JR (varmförzinkat)
Vikt	17,40 kg
Dimensioner	740x560x560 mm

# PLANER



## LF P-INC

## Produkt



## Popis

- LIFELINE 2000 Komponent Lifeline
- Zakrivená medzipodpera, ktorá umožňuje spojenie záchranného lana s konštrukciou.
- Upevnenie pomocou 4 skrutiek M12 alebo zvaraním.

## Štandard

EN 795 Typ C

## CHARAKTERISTIKA

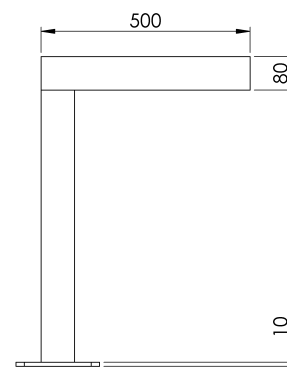
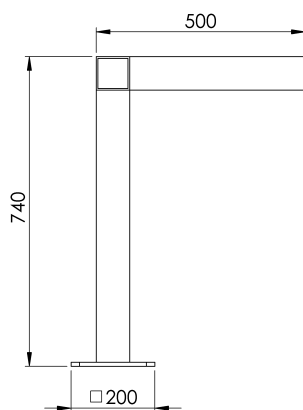
Všeobecná  
charakteristika

Referencia	201804400023
Materiál	Oceľ S275JR (žiarovo pozinkovaná)
Hmotnosť	17,40 kg
Rozmery	740x560x560 mm



# PLÁNY

Nastavenie



## LF P-INC

Produktas



Aprašymas

- LIFELINE 2000 Lifeline komponentas
- Išlenkta tarpinė atrama, leidžianti sujungti gelbėjimo virvę su konstrukcija.
- Tvirtinama 4 M12 varžtais arba suvirinant.

Standartinis

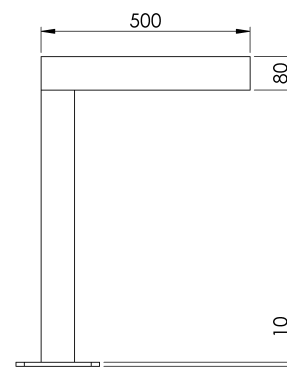
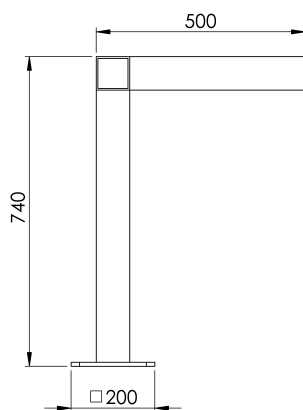
EN 795 C tipas

## CHARAKTERISTIKOS

Bendrosios savybės	Nurodymai	201804400023
	Medžiaga	Plienas S275JR (karštai cinkuotas)
	Svoris	17,40 kg
	Matmenys	740x560x560 mm

# PLANAI

Nustatyti



# LF P-INC

## Produkt



## Beskrivelse

- LIFELINE 2000 Lifeline-komponent
- Buet mellomstøtte som gjør det mulig å koble sammen livlinen og konstruksjonen.
- Festes ved hjelp av 4 M12-skruer eller sveising.

## Standard

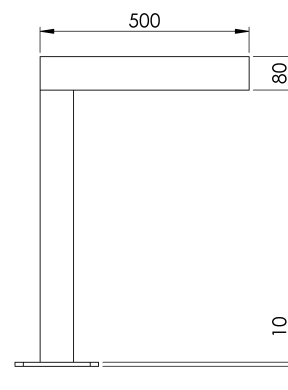
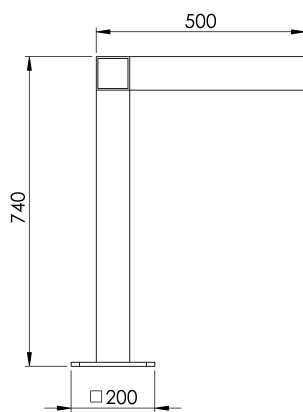
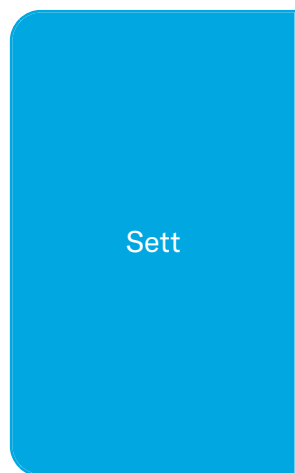
EN 795 Type C

# EGENSKAPER

## Generelle egenskaper

Referanse	201804400023
Materiale	Stål S275JR (varmgalvanisert)
Vekt	17,40 kg
Dimensjoner	740x560x560 mm

# PLANER



## LF P-INC

Produs



Descriere

- LIFELINE 2000 Componentă Lifeline
- Suport intermediar curbat care permite legătura dintre linia de salvare și structură.
- Fixare cu ajutorul a 4 șuruburi M12 sau sudură.

Standard

EN 795 Tip C

## CARACTERISTICI

Caracteristici  
generale

Referință	201804400023
Material	Oțel S275JR (galvanizat la cald)
Greutate	17,40 kg
Dimensiuni	740x560x560 mm

# PLANURI

