

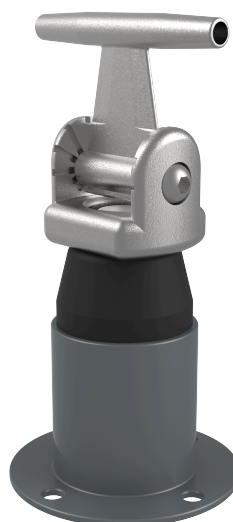


POSTE INTERMEDIO – CH P-INT

CH P-INT

FICHA TÉCNICA

Producto



Descripción

- Componente de la línea de vida CHECKLINE II
- Su principal misión es darle apoyos intermedios a las líneas de vida.
- Se tienen que instalar con una distancia máxima entre postes de 12m reforzando los inicios y las curvas a 6m.
- Se fijan mediante 4 tornillos a las placas inferiores.

Norma

EN 795 Tipo C

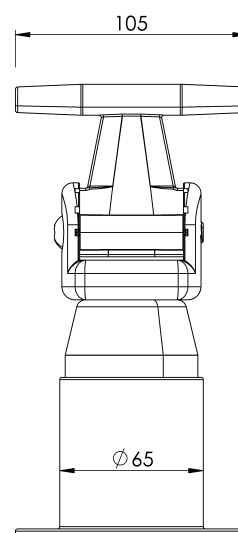
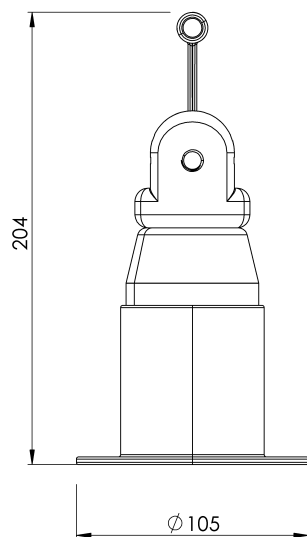
CARACTERÍSTICAS

Características generales

Referencia	200701500023
Material	Acero Inox 304
Peso	1,45 kg
Dimensiones	205,5xØ105 mm

PLANOS

Conjunto



CH P-INT

Product



Description

- Lifeline component CHECKLINE II
- Its main task is to provide intermediate supports for lifelines.
- They have to be installed with a maximum distance between poles of 12m, reinforcing the starts and bends at 6m.
- They are fixed with 4 screws to the lower plates.

Standard

EN 795 Type C

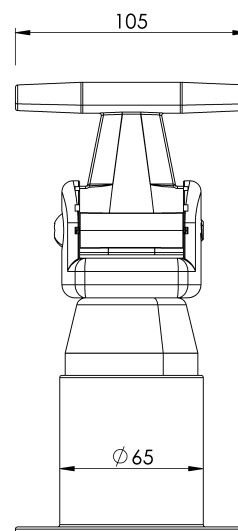
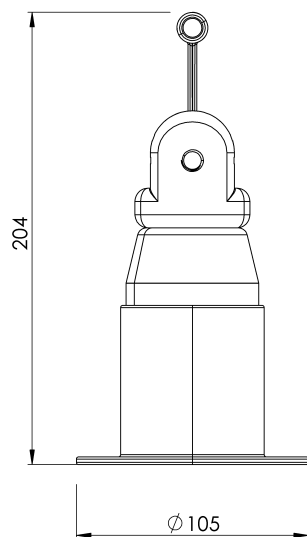
CHARACTERISTICS

General characteristics

Reference	200701500023
Material	304 stainless steel
Weight	1,45 kg
Dimensions	205,5xØ105 mm

PLANS

Set



CH P-INT

Prodotto



Descrizione

- Componente della linea di vita CHECKLINE II
- Il suo compito principale è quello di fornire supporti intermedi per le linee di vita.
- Devono essere installati con una distanza massima tra i pali di 12 metri, rinforzando le partenze e le curve a 6 metri.
- Sono fissati con 4 viti alle placche inferiori.

Standard

EN 795 Tipo C

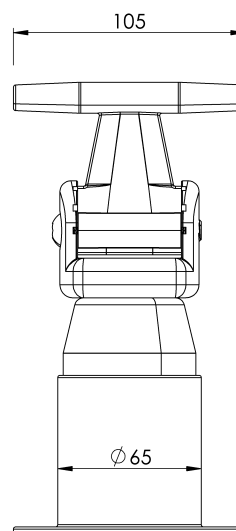
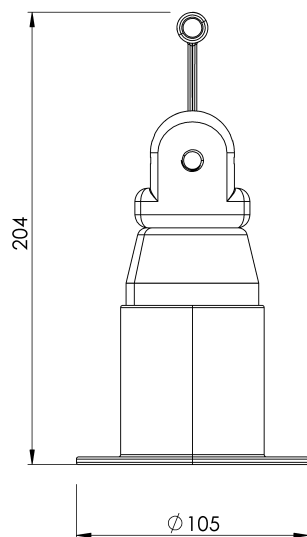
CARATTERISTICHE

Caratteristiche generali

Riferimento	200701500023
Materiale	Acciaio inox 304
Peso	1,45 kg
Dimensioni	205,5xØ105 mm

PIANI

Set



CH P-INT

Produto



Descrição

- Componente da linha de vida CHECKLINE II
- A sua principal função é fornecer suportes intermédios para as linhas de vida.
- Devem ser instalados com uma distância máxima entre postes de 12m, reforçando os arranques e as curvas a 6m.
- São fixadas com 4 parafusos às placas inferiores.

Padrão

EN 795 Tipo C

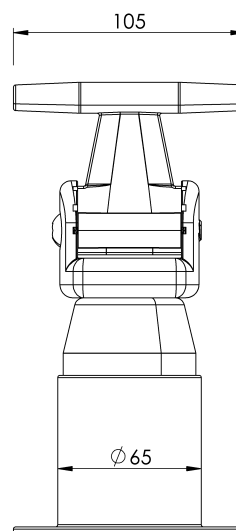
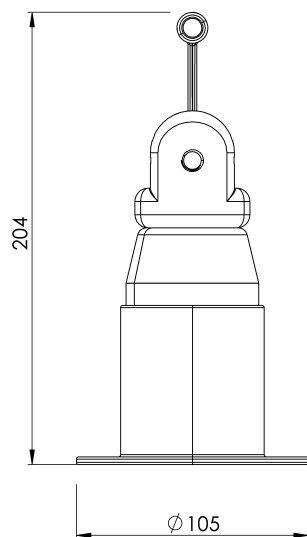
CARACTERÍSTICAS

Caraterísticas gerais

Referência	200701500023
Material	Aço inoxidável 304
Peso	1,45 kg
Dimensões	205,5xØ105 mm

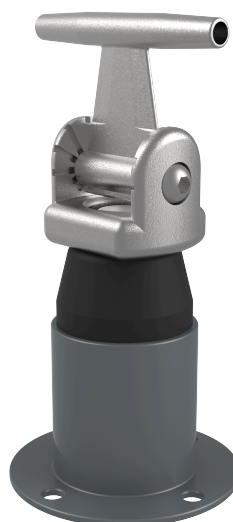
PLANOS

Conjunto



CH P-INT

Produit



Description

- Composant de la ligne de vie CHECKLINE II
- Sa tâche principale est de fournir des supports intermédiaires pour les lignes de vie.
- Ils doivent être installés avec une distance maximale de 12 mètres entre les poteaux, en renforçant les départs et les courbes à 6 mètres.
- Ils sont fixés par 4 vis aux plaques inférieures.

Standard

EN 795 Type C

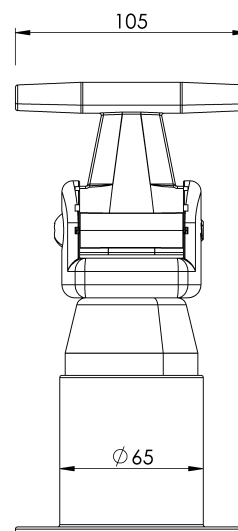
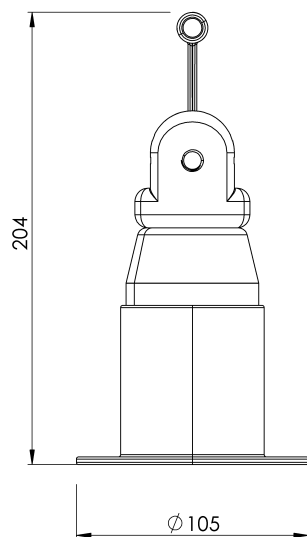
CARACTÉRISTIQUES

Caractéristiques générales

Référence	200701500023
Matériel	Acier inoxydable 304
Poids	1,45 kg
Dimensions	205,5xØ105 mm

PLANS

Set (jeu de mots)



CH P-INT

Produkt



Beschreibung

- Lifeline-Bauteil CHECKLINE II
- Ihre Hauptaufgabe besteht darin, Zwischenabstützungen für Rettungsleinen zu schaffen.
- Sie müssen mit einem maximalen Abstand von 12 m zwischen den Masten installiert werden, wobei der Anfang und die Kurven mit 6 m verstärkt werden müssen.
- Sie werden mit 4 Schrauben an den unteren Platten befestigt.

Standard

EN 795 Typ C

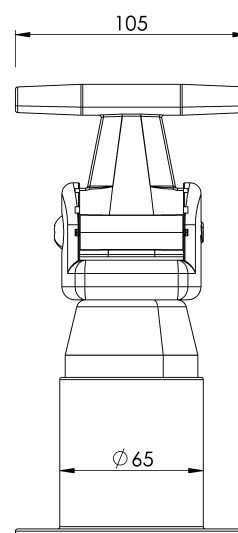
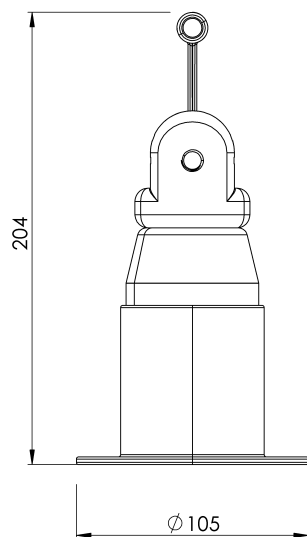
EIGENSCHAFTEN

Allgemeine Merkmale

Referenz	200701500023
Material	Rostfreier Stahl 304
Gewicht	1,45 kg
Abmessungen	205,5xØ105 mm

PLANEN

Einstellung



CH P-INT.

Produkt



Opis

- Element linii życia CHECKLINE II
- Jego głównym zadaniem jest zapewnienie podpór pośrednich dla linii życia.
- Muszą być instalowane z maksymalną odległością między słupami wynoszącą 12 m, wzmacniając początki i zakręty w odległości 6 m.
- Są one mocowane za pomocą 4 śrub do dolnych płyt.

Standard

EN 795 Typ C

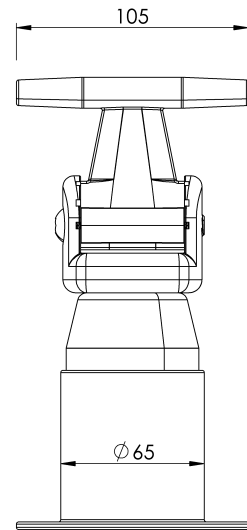
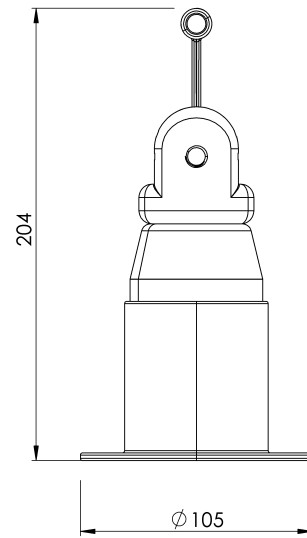
CHARAKTERYSTYKA

Ogólna charakterystyka

Reference.	200701500023
Materiał.	Acero Inox 304
Waga.	1,45 kg
Wymiary.	205,5xØ105 mm

PLANY

Zestaw



CH P-INT

Termék



Leírás

- Mentővonal komponens CHECKLINE II
- Fő feladata, hogy közbenső támasztékot biztosítson a mentőkötelek számára.
- Az oszlopok közötti maximális távolságot 12 m-re kell növelni, a kezdetek és a kanyarok 6 m-es megerősítésével.
- Ezeket 4 csavarral rögzítik az alsó lemezekhez.

Standard

EN 795 C típus

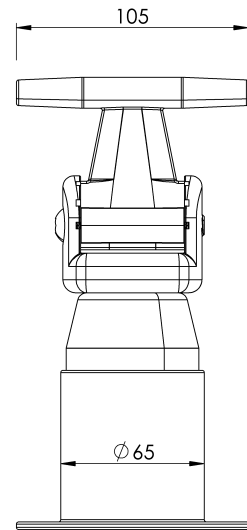
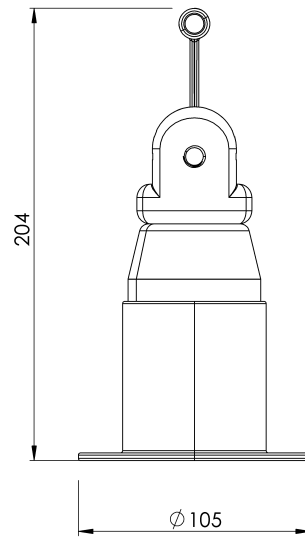
JELLEMZŐK

Általános jellemzők

Hivatkozás	200701500023
Anyag	304 rozsdamentes acél
Súly	1,45 kg
Méret	205,5xØ105 mm

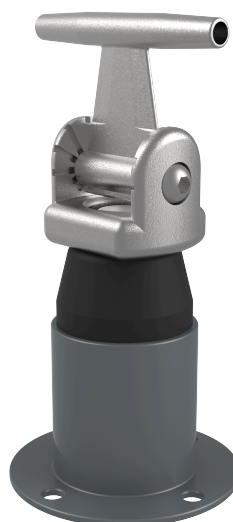
TERVEK

Állítsa be a



CH P-INT

Produto



Descrição

- Componente da linha de vida CHECKLINE II
- Sua principal tarefa é fornecer suportes intermediários para linhas de vida.
- Eles devem ser instalados com uma distância máxima entre os postes de 12 m, reforçando os inícios e as curvas em 6 m.
- Elas são fixadas com 4 parafusos nas placas inferiores.

Padrão

EN 795 Tipo C

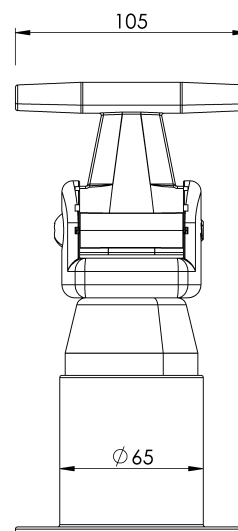
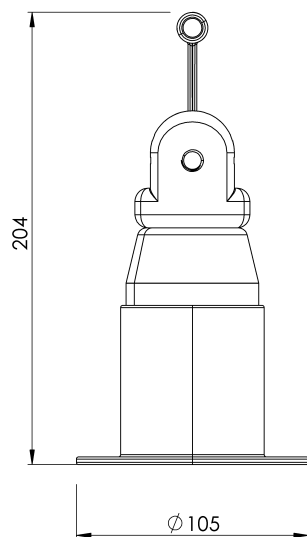
CARACTERÍSTICAS

Características gerais

Referência	200701500023
Material	Aço inoxidável 304
Peso	1,45 kg
Dimensões	205,5xØ105 mm

PLANOS

Conjunto



CH P-INT

Продукт



Описание

- Компонент на спасителната линия CHECKLINE II
- Основната му задача е да осигурява междинни опори за спасителните въжета.
- Те трябва да се монтират на максимално разстояние между стълбовете от 12 m, като началото и завоите се укрепват на 6 m.
- Те се закрепват с 4 винта към долните пластини.

Стандартен

EN 795 Тип C

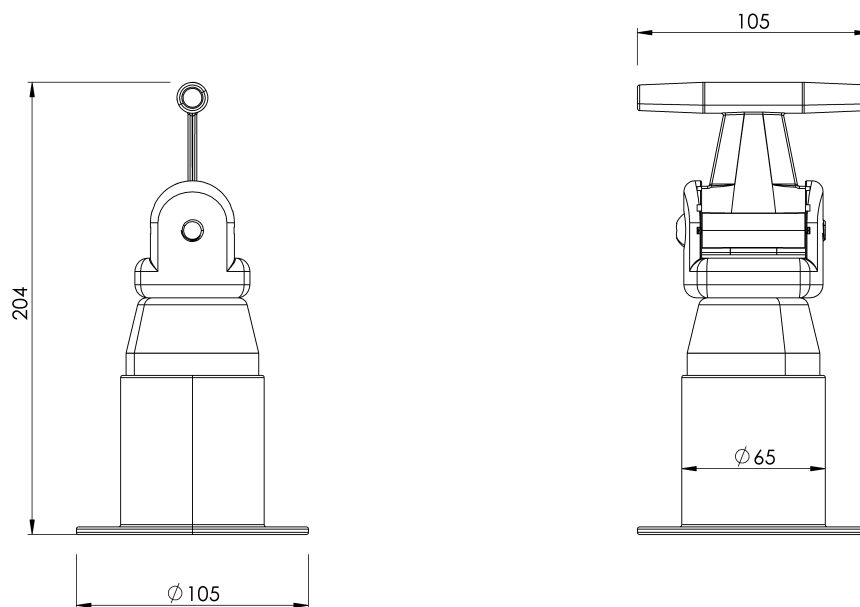
ХАРАКТЕРИСТИКИ

Общи характеристики

Справка	200701500023
Материал	304 неръждаема стомана
Тегло	1,45 кг
Размери	205,5xØ105 mm

ПЛАНОВЕ

Задайте



CH P-INT

Produkt



Beskrivning

- Lifeline-komponent CHECKLINE II
- Dess huvuduppgift är att tillhandahålla mellanliggande stöd för livlinor.
- De måste installeras med ett maximalt avstånd mellan stolparna på 12 m och förstärkas i början och i kurvorna med 6 m.
- De fästs med 4 skruvar i de nedre plattorna.

Standard

EN 795 Typ C

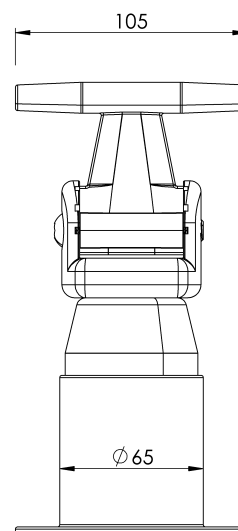
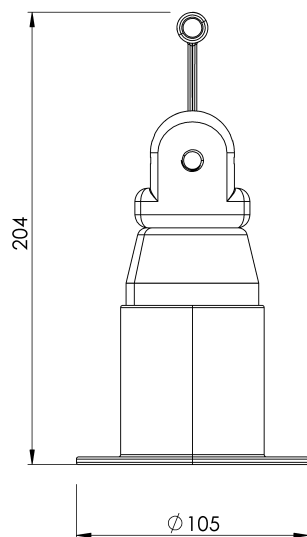
EGENSKAPER

Allmänna egenskaper

Reference (referens)	200701500023
Material	304 rostfritt stål
Vikt	1,45 kg
Dimensioner	205,5xØ105 mm

PLANER

Ställ in



CH P-INT

Produkt



Popis

- Komponent záchrannéj línie CHECKLINE II
- Jeho hlavnou úlohou je poskytovať medziľahlé podpery pre záchranné laná.
- Musia byť inštalované s maximálnou vzdialenosťou medzi stĺpmi 12 m, pričom začiatky a ohyby musia byť zosilnené na 6 m.
- K spodným doskám sa pripevňujú 4 skrutkami.

Štandard

EN 795 Typ C

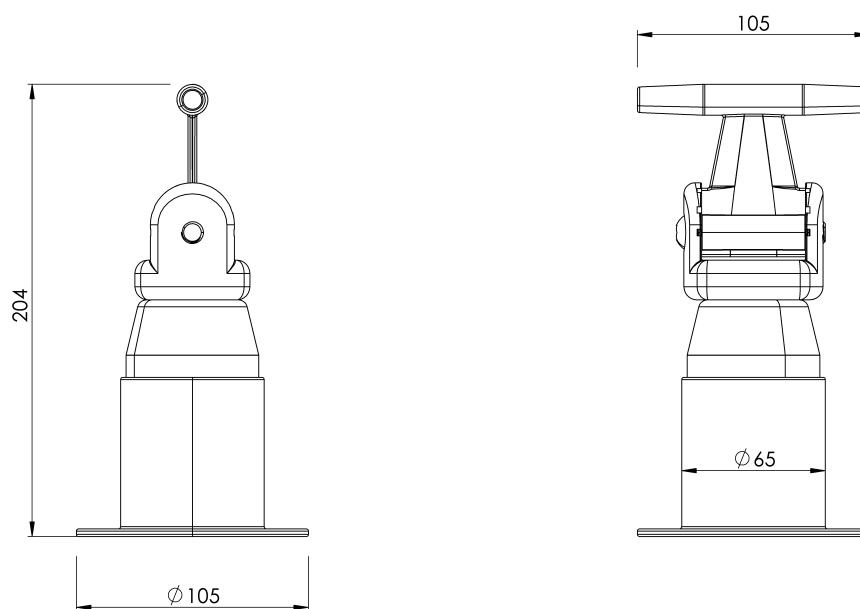
CHARAKTERISTIKA

Všeobecná charakteristika

Referencia	200701500023
Materiál	304 nehrdzavejúca oceľ
Hmotnosť	1,45 kg
Rozmery	205,5xØ105 mm

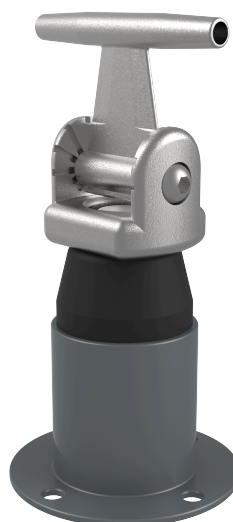
PLÁNY

Nastavenie



CH P-INT

Produktas



Aprašymas

- Gelbėjimo linijos komponentas CHECKLINE II
- Pagrindinė jo užduotis - įrengti tarpines gelbėjimo linijų atramas.
- Jie turi būti įrengti ne didesniu kaip 12 m atstumu tarp stulpų, o pradžia ir posūkiai turi būti sutvirtinti 6 m atstumu.
- Jos prie apatinių plokštelių tvirtinamos 4 varžtais.

Standartinis

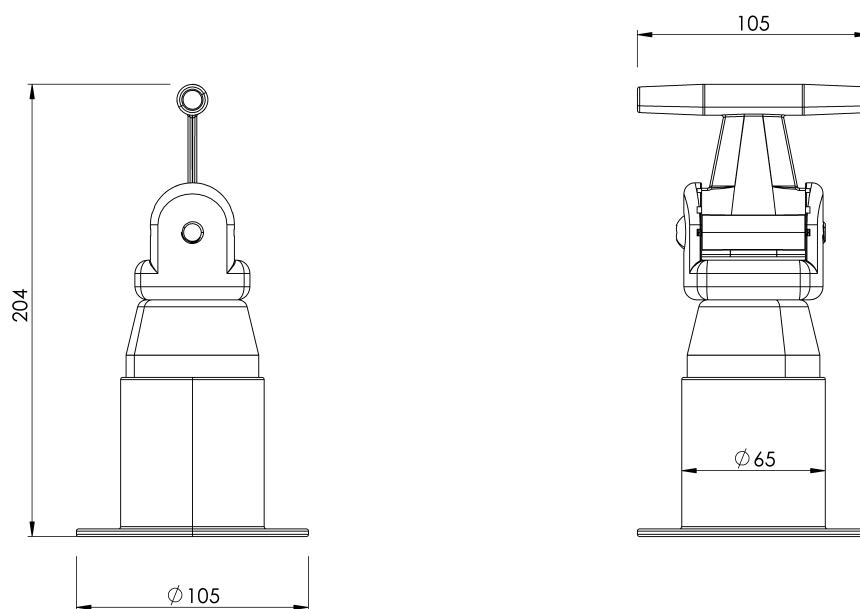
EN 795 C tipas

CHARAKTERISTIKOS

Bendrosios savybės	Nurodymai	200701500023
	Medžiaga	304 nerūdijantis plienas
	Svoris	1,45 kg
	Matmenys	205,5xØ105 mm

PLANAI

Nustatyti



CH P-INT

Produkt



Beskrivelse

- Lifeline-komponent CHECKLINE II
- Hovedoppgaven er å sørge for mellomstøtter for livlinjer.
- De må installeres med en maksimal avstand mellom stolpene på 12 meter, og start og bøyer må forsterkes med 6 meter.
- De er festet med 4 skruer til de nedre platene.

Standard

EN 795 Type C

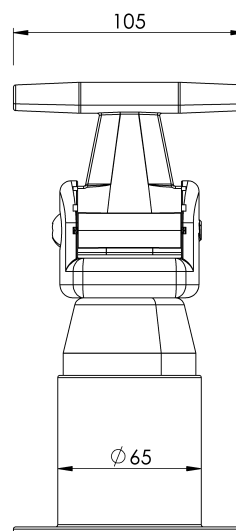
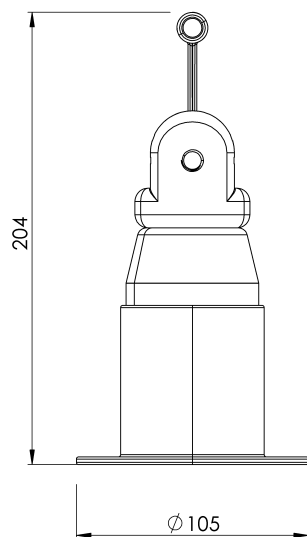
EGENSKAPER

Generelle egenskaper

Referanse	200701500023
Materiale	304 rustfritt stål
Vekt	1,45 kg
Dimensjoner	205,5xØ105 mm

PLANER

Sett



CH P-INT

Produs



Descriere

- Componentă Lifeline CHECKLINE II
- Sarcina sa principală este de a furniza suporturi intermediare pentru liniile de viață.
- Acestea trebuie să fie instalate la o distanță maximă de 12 m între stâlpi, consolidând începuturile și curbele la 6 m.
- Acestea sunt fixate cu 4 șuruburi la plăcile inferioare.

Standard

EN 795 Tip C

CARACTERISTICI

Caracteristici generale

Referință	200701500023
Material	304 oțel inoxidabil
Greutate	1,45 kg
Dimensiuni	205,5xØ105 mm

PLANURI

Set

