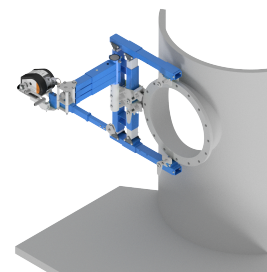
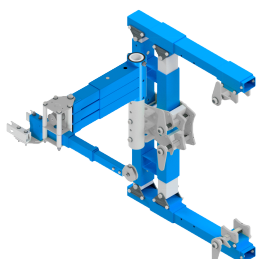


SIDE ENTRY CLAMP-ON

ANCLAJE

FICHA TÉCNICA

Descripción



Este sistema de acceso horizontal es un brazo articulado con una base con fijación por abrazadera diseñado para instalarse en distintas estructuras de soporte y facilitar el acceso a conductos situados en los laterales de diversas construcciones.

Combinado con un torno, el sistema permite el posicionamiento vertical dentro del espacio al que se accede, garantizando también las maniobras de rescate y recuperación en situaciones de emergencia.

Además, la incorporación de un anticaídas con capacidad de recuperación proporciona una protección completa frente a caídas, ofreciendo al mismo tiempo una solución eficaz para operaciones de rescate.

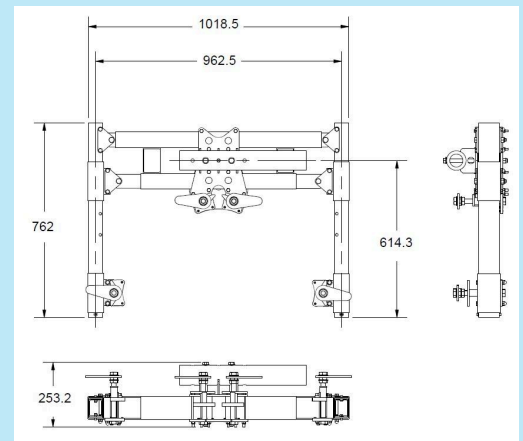
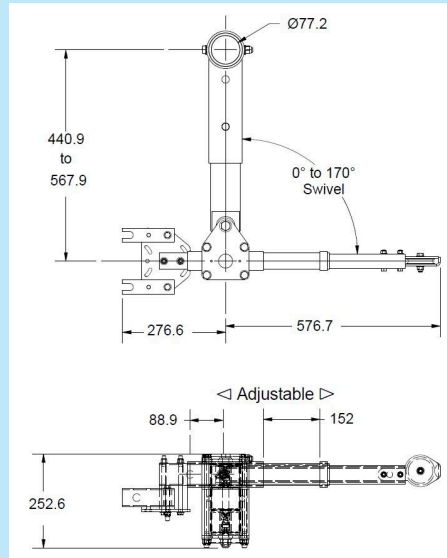
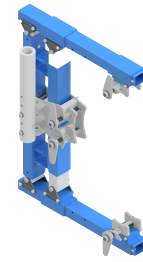
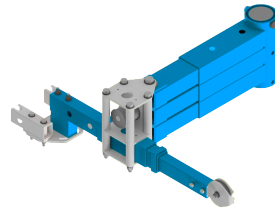
CARACTERÍSTICAS

Características generales	Normativa	EN 795
	Capacidad para anticaídas	1 usuario / 140 kg
	Capacidad para rescate	2 usuarios
Características técnicas	Resistencia estática	10 kN
	Carga vertical	10 kN
	Carga de momento por estructura	10.000 N.m
	Peso	53,2kg
	Vida útil	Ilimitada
Materiales	Construcción general	Aluminio 6061-T6
	Soportes / Conectores	Acero / Aluminio

SIDE ENTRY ARM

BASE CLAMP-ON

Componentes y medidas (mm)

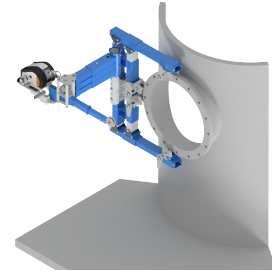
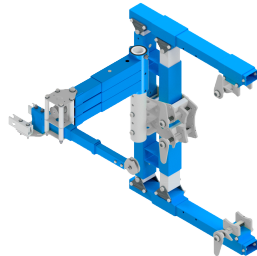


Restricciones de aplicación

- Este producto DEBE utilizarse únicamente con accesorios diseñados, fabricados y/o aprobados por el fabricante.
- Todos los componentes del sistema DEBEN instalarse, inspeccionarse, mantenerse y utilizarse de acuerdo con las instrucciones del fabricante.
- Las estructuras seleccionadas para la instalación de este sistema DEBEN SER capaces de soportar un momento y una carga vertical mínima, o DEBEN SER aprobadas por una persona cualificada para mantener un factor de seguridad adecuado para las aplicaciones específicas, tal y como se especifica en la normativa aplicable.
- Este pescante está aprobado para su uso únicamente con bases de soporte para espacios restringidos del fabricante.
- Cuando lo exijan las normativas, cada instalación DEBE REALIZARSE bajo la supervisión de una persona cualificada.
- Este equipo DEBE instalarse y utilizarse bajo la supervisión de una persona competente.

ANCLAJE

Description



This horizontal access system is an articulated arm with a clamped base designed to be installed on various support structures to facilitate access to ducts located on the sides of various constructions.

Combined with a winch, the system allows vertical positioning within the accessed space, also ensuring rescue and recovery manoeuvres in emergency situations.

In addition, the incorporation of a fall arrester with retrieval capability provides complete fall protection while offering an effective solution for rescue operations.

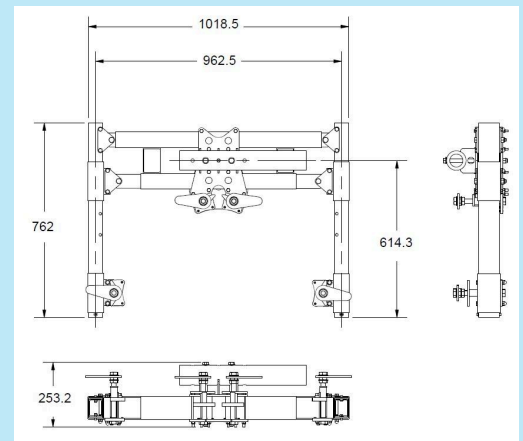
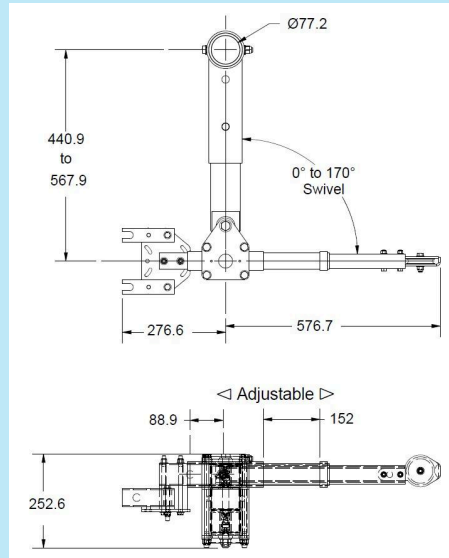
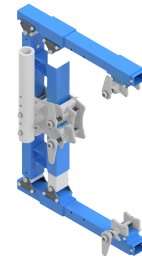
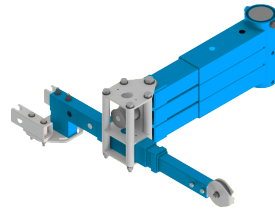
CHARACTERISTICS

General characteristics	Regulations	EN 795
	Capacity for fall arrest	1 user / 140 kg
	Rescue capacity	2 users
Technical characteristics	static resistance	10 kN
	Vertical load	10 kN
	Momentum load per structure.	10,000 N.m
	Weight	53,2kg
	Shelf life	Unlimited
Materials	General Construction	Aluminium 6061-T6
	Supports / Connectors	Steel / Aluminium

SIDE ENTRY ARM

BASE CLAMP-ON

Components and dimensions (mm)

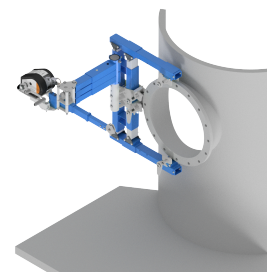
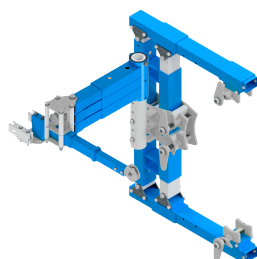


Application restrictions.

- This product **MUST** be used only with accessories designed, manufactured and/or approved by the manufacturer.
- All system components **MUST** be installed, inspected, maintained and operated in accordance with the manufacturer's instructions.
- Structures selected for installation of this system **MUST BE** capable of supporting a minimum moment and vertical load, or **MUST BE** approved by a qualified person to maintain an adequate safety factor for the specific applications as specified in the applicable standards.
- This davit is approved for use with manufacturer's restricted space support bases only.
- Where required by regulations, each installation **MUST** be carried out under the supervision of a qualified person.
- This equipment **MUST** be installed and operated under the supervision of a competent person.

ANCORAGGIO

DESCRIZIONE



Sistema di accesso orizzontale costituito da un braccio articolato e una base a morsa. Progettato per essere installato su diverse strutture di supporto facilitando l'accesso laterale a varie costruzioni.

Abbinato a un verricello, il sistema consente il posizionamento verticale all'interno dello spazio a cui si accede, permettendo anche manovre di salvataggio e recupero in situazioni di emergenza.

Inoltre, l'utilizzo di un dispositivo anticaduta con recuperatore garantisce una protezione completa contro le cadute, offrendo al tempo stesso una soluzione valida anche per operazioni di salvataggio.

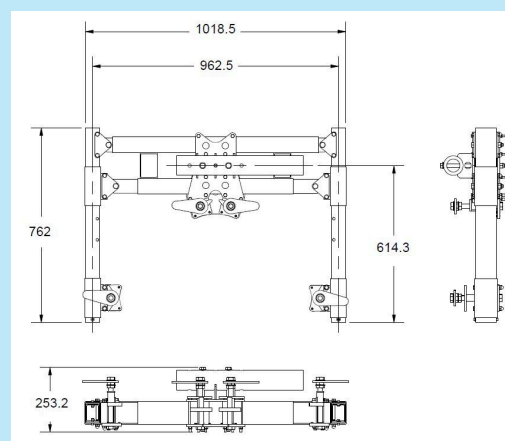
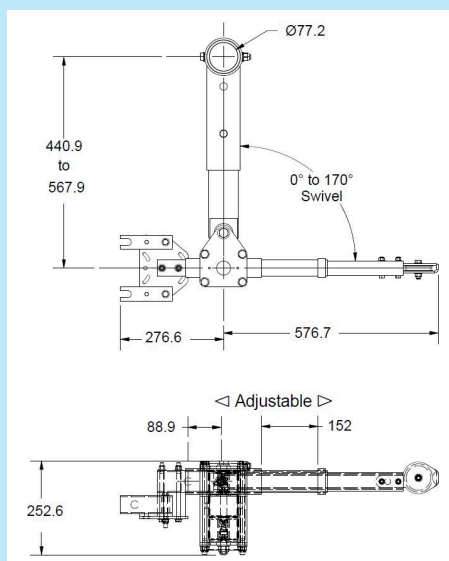
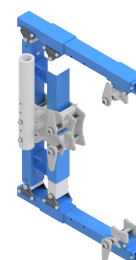
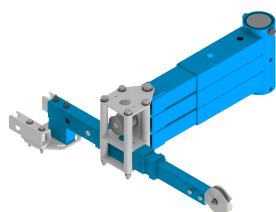
CARATTERISTICHE

Caratteristiche generali	Norma	EN 795
	Capacità di carico (anticaduta)	1 utilizzatore / 140 kg
	Capacità di carico (recupero)	2 utilizzatori / 280 kg
CARATTERISTICHE TECNICHE	Resistenza statica	10 kN
	Carico verticale	10 kN
	Momento torcente minimo per struttura	10.000 N.m
	Peso	53,2 kg
	Vita utile	Illimitata
MATERIALI	Struttura principale	Alluminio 6061-T6
	Supporti/ Connettori	Acciaio / Alluminio

SIDE ENTRY ARM

BASE CLAMP-ON

Componenti e dimensioni (mm)

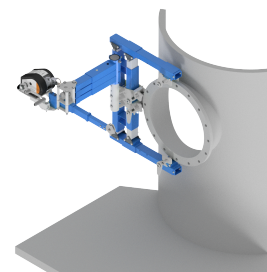
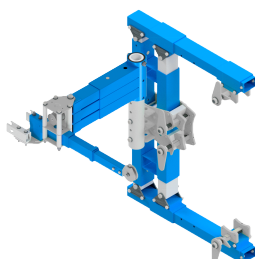


LIMITI DI UTILIZZO

- Tale sistema DEVE essere utilizzato unicamente con accessori progettati, prodotti e/o approvati dal Produttore.
- Tutti i componenti del sistema DEVONO essere installati, ispezionati, revisionati ed utilizzati secondo le istruzioni del Produttore.
- Le strutture selezionate per l'installazione di questo sistema DEVONO essere in grado di sopportare un momento torcente minimo e un carico verticale minimo o devono essere approvate da una persona qualificata per mantenere un fattore di sicurezza appropriato per le specifiche applicazioni, così come specificato nei singoli regolamenti.
- Tale sistema DEVE essere utilizzato unicamente con basi di ancoraggio dello stesso Produttore.
- Se previsto da regolamenti locali, l'installazione DEVE avvenire sotto la supervisione di una persona qualificata.
- Il dispositivo DEVE essere installato ed utilizzato sotto la supervisione di una persona competente.

ANCHORING

Descrição



Este sistema de acesso horizontal é um braço articulado com uma base fixada, concebido para ser instalado em várias estruturas de suporte para facilitar o acesso a condutas situadas nos lados de várias construções.

Combinado com um guincho, o sistema permite o posicionamento vertical dentro do espaço acedido, garantindo também manobras de salvamento e recuperação em situações de emergência.

Além disso, a incorporação de um para-quedas com capacidade de recuperação proporciona uma proteção completa contra quedas, ao mesmo tempo que oferece uma solução eficaz para operações de salvamento.

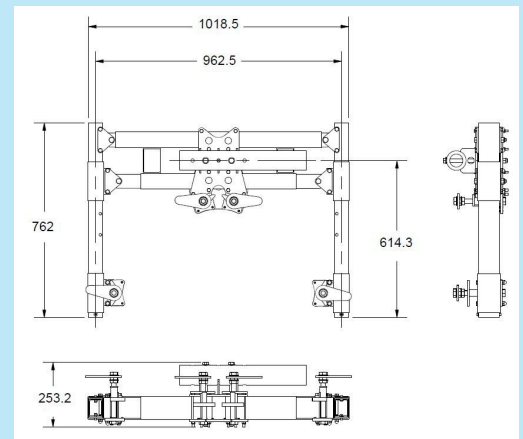
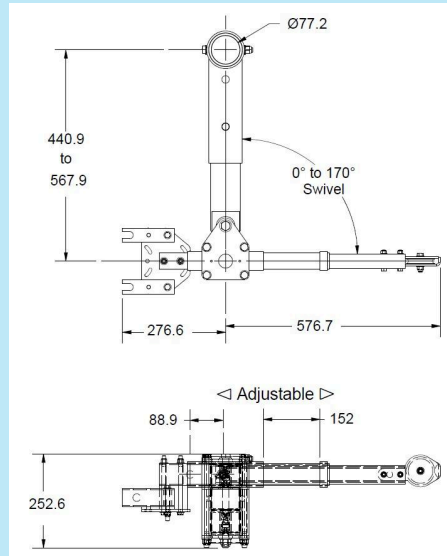
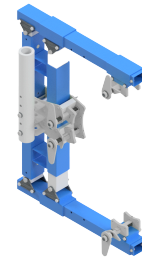
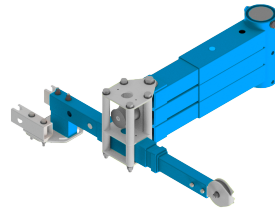
CARACTERÍSTICAS

Caraterísticas gerais	Regulamentos	PT 795
	Capacidade de prevenção de quedas	1 utilizador / 140 kg
	Capacidade de salvamento	2 utilizadores
Caraterísticas técnicas	resistência estática	10 kN
	Carga vertical	10 kN
	Carga de momento por estrutura.	10.000 N.m
	Peso	53,2 kg
	Vida útil	Ilimitado
Materiais	Construção geral	Alumínio 6061-T6
	Suportes / Conectores	Aço / Alumínio

BRAÇO DE ENTRADA LATERAL

BASE CLAMP-ON

Componentes e dimensões (mm)

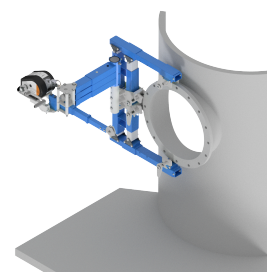
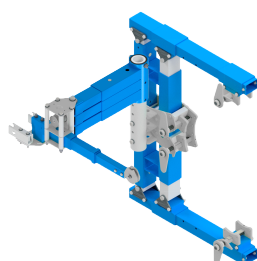


Restrições de aplicação.

- Este produto DEVE ser utilizado apenas com acessórios concebidos, fabricados e/ou aprovados pelo fabricante.
- Todos os componentes do sistema DEVEM ser instalados, inspeccionados, mantidos e utilizados de acordo com as instruções do fabricante.
- As estruturas seleccionadas para a instalação deste sistema DEVEM ser capazes de suportar um momento e uma carga vertical mínimos, ou DEVEM ser aprovadas por uma pessoa qualificada para manter um fator de segurança adequado para as aplicações específicas, conforme especificado nas normas aplicáveis.
- Este turco é aprovado para utilização apenas com bases de apoio de espaço restrito do fabricante.
- Quando exigido pelos regulamentos, cada instalação DEVE ser efectuada sob a supervisão de uma pessoa qualificada.
- Este equipamento DEVE ser instalado e utilizado sob a supervisão de uma pessoa competente.

ANCRE

Description



Ce système d'accès horizontal est un bras articulé avec une base de serrage conçu pour être installé sur diverses structures de support afin de faciliter l'accès aux gaines situées sur les côtés de diverses constructions.

Associé à un treuil, le système permet de se positionner verticalement dans l'espace accessible, tout en assurant les manœuvres de sauvetage et de récupération dans les situations d'urgence.

En outre, l'incorporation d'un antichute avec capacité de récupération fournit une protection complète contre les chutes tout en offrant une solution efficace pour les opérations de sauvetage.

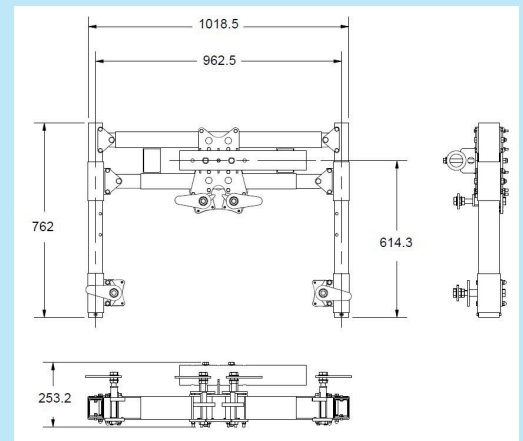
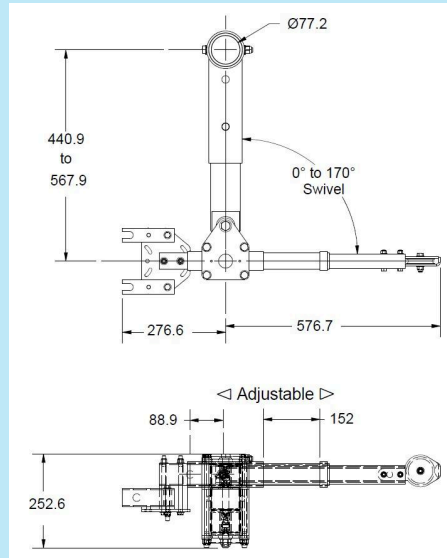
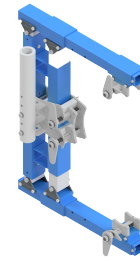
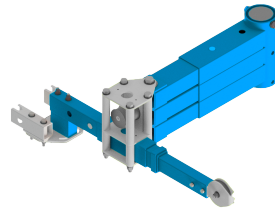
CARACTÉRISTIQUES

Caractéristiques générales	Réglementation	EN 795
	Capacité d'arrêt de la chute	1 utilisateur / 140 kg
	Capacité de sauvetage	2 utilisateurs
Caractéristiques techniques	Résistance statique	10 kN
	La charge verticale	10 kN
	Charge de momentum par structure.	10 000 N.m
	Poids	53,2kg
	La durée de conservation	Illimité
Matériaux	Construction générale	Aluminium 6061-T6
	Supports / Connecteurs	Acier / Aluminium

ARMEE D'ENTRÉE LATÉRALE

CLAMP-ON DE LA BASE

Composants et dimensions (mm)

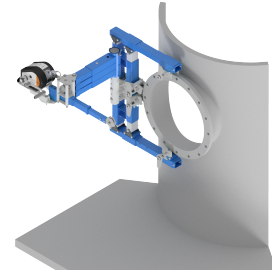
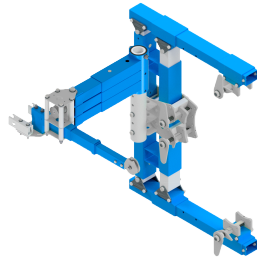


Restrictions d'application.

- Ce produit DOIT être utilisé uniquement avec des accessoires conçus, fabriqués et/ou approuvés par le fabricant.
- Tous les composants du système DOIVENT être installés, inspectés, entretenus et utilisés conformément aux instructions du fabricant.
- Les structures sélectionnées pour l'installation de ce système DOIVENT être capables de supporter un moment et une charge verticale minimums, ou DOIVENT être approuvées par une personne qualifiée pour maintenir un facteur de sécurité adéquat pour les applications spécifiques spécifiées dans les normes applicables.
- Ce bossoir est approuvé pour une utilisation avec les bases de support à espace restreint du fabricant uniquement.
- Lorsque la réglementation l'exige, chaque installation DOIT être effectuée sous la supervision d'une personne qualifiée.
- Cet équipement DOIT être installé et utilisé sous la supervision d'une personne compétente.

ANCHORING

Beschreibung



Bei diesem horizontalen Zugangssystem handelt es sich um einen Gelenkarm mit geklemmter Basis, der auf verschiedenen Trägerstrukturen installiert werden kann, um den Zugang zu Kanälen zu erleichtern, die sich an den Seiten verschiedener Konstruktionen befinden.

In Kombination mit einer Winde ermöglicht das System die vertikale Positionierung innerhalb des zugänglichen Raums und ermöglicht so auch Rettungs- und Bergungsmanöver in Notsituationen.

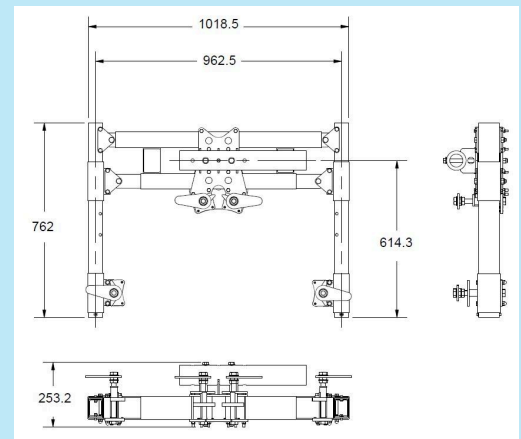
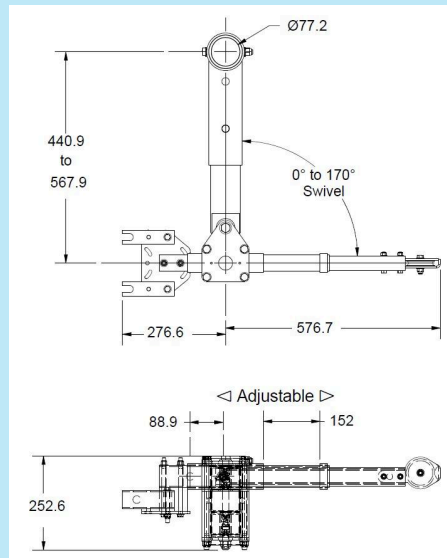
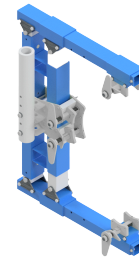
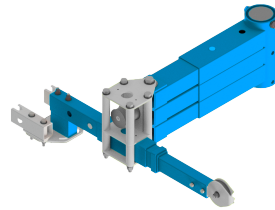
Darüber hinaus bietet die Integration eines Auffanggeräts mit Rückholfunktion eine vollständige Absturzsicherung und gleichzeitig eine effektive Lösung für Rettungsmaßnahmen.

EIGENSCHAFTEN

Allgemeine Merkmale	Vorschriften	DE 795
	Fähigkeit zum Auffangen von Stürzen	1 Benutzer / 140 kg
	Rettungskapazität	2 Benutzer
Technische Merkmale	Statischer Widerstand	10 kN
	Vertikale Belastung	10 kN
	Momentlast pro Struktur.	10.000 N.m
	Gewicht	53,2kg
	Haltbarkeit	Unbegrenzt
Materialien	Allgemeines Bauwesen	Aluminium 6061-T6
	Halterungen / Steckverbinder	Stahl/Aluminium

SIDE ENTRY ARM

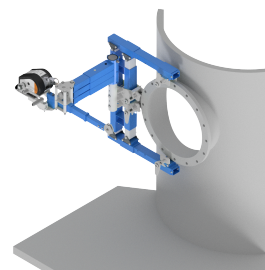
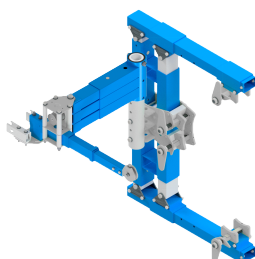
BASE CLAMP-ON

Bestandteile und
Abmessungen (mm)Einschränkungen
der Anwendung.

- Dieses Produkt MUSS nur mit Zubehör verwendet werden, das vom Hersteller entwickelt, hergestellt und/oder genehmigt wurde.
- Alle Systemkomponenten MÜSSEN in Übereinstimmung mit den Anweisungen des Herstellers installiert, inspiziert, gewartet und betrieben werden.
- Strukturen, die für die Installation dieses Systems ausgewählt werden, MÜSSEN in der Lage sein, ein Mindestmoment und eine Mindestvertikallast zu tragen, oder sie MÜSSEN von einer qualifizierten Person genehmigt werden, um einen angemessenen Sicherheitsfaktor für die spezifischen Anwendungen zu erhalten, wie in den anwendbaren Normen angegeben.
- Dieser Davit ist nur für die Verwendung mit den begrenzten Platzverhältnissen der Stützbasen des Herstellers zugelassen.
- Wenn es die Vorschriften erfordern, MUSS jede Installation unter Aufsicht einer qualifizierten Person durchgeführt werden.
- Dieses Gerät MUSS unter der Aufsicht einer kompetenten Person installiert und betrieben werden.

KOTWICZENIE

Opis



Ten system dostępu poziomego to ramię przegubowe z zaciśniętą podstawą przeznaczone do montażu na różnych konstrukcjach wsporczych w celu ułatwienia dostępu do kanałów znajdujących się po bokach różnych konstrukcji.

W połączeniu z wciągarką, system umożliwia pionowe pozycjonowanie w dostępnej przestrzeni, zapewniając również manewry ratunkowe i ratownicze w sytuacjach awaryjnych.

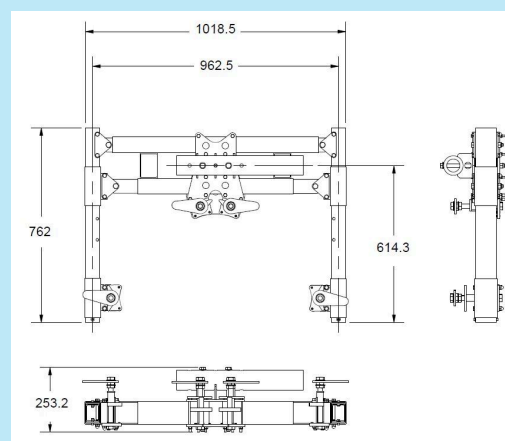
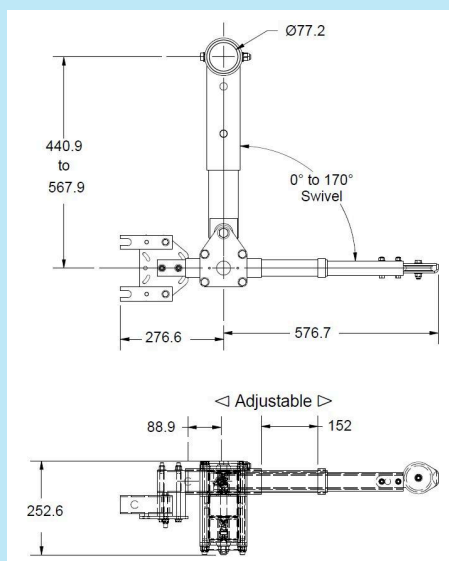
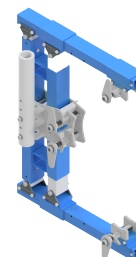
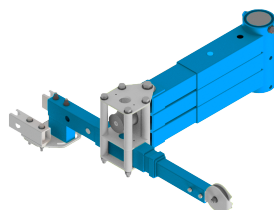
Ponadto, zastosowanie urządzenia samozaciskowego z możliwością wyciągania zapewnia pełną ochronę przed upadkiem z wysokości, oferując jednocześnie skuteczne rozwiązanie dla akcji ratunkowych.

CHARAKTERYSTYKA

Ogólna charakterystyka	Regulacje	PL 795
	Odporność na upadek	1 użytkownik / 140 kg
	Pojemność ratownicza	2 użytkowników
Charakterystyka techniczna	opór statyczny	10 kN
	Obciążenie pionowe	10 kN
	Obciążenie chwilowe na strukturę	10 000 N.m
	Waga	53,2 kg
	Trwałość	Bez ograniczeń
Materiały	Budownictwo ogólne	Aluminium 6061-T6
	Wsporniki / złącza	Stal / Aluminium

RAMIĘ WEJŚCIA BOCZNEGO

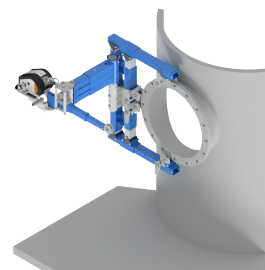
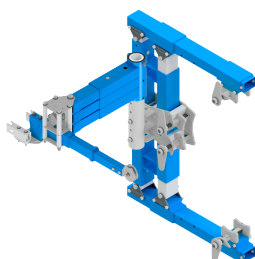
BASE CLAMP-ON

Podzespoły i
wymiary (mm)Ograniczenia
zastosowania.

- Ten produkt MUSI być używany wyłącznie z akcesoriami zaprojektowanymi, wyprodukowanymi i/lub zatwierdzonymi przez producenta.
- Wszystkie elementy systemu MUSZĄ być instalowane, sprawdzone, konserwowane i obsługiwane zgodnie z instrukcjami producenta.
- Konstrukcje wybrane do instalacji tego systemu MUSZĄ być w stanie wytrzymać minimalny moment i obciążenie pionowe lub MUSZĄ być zatwierdzone przez wykwalifikowaną osobę w celu utrzymania odpowiedniego współczynnika bezpieczeństwa dla określonych zastosowań, zgodnie z obowiązującymi normami.
- Ten żurawik jest zatwierdzony do użytku wyłącznie z podstawami producenta o ograniczonej przestrzeni.
- Jeśli wymagają tego przepisy, każda instalacja MUSI być przeprowadzana pod nadzorem wykwalifikowanej osoby.
- To urządzenie MUSI być instalowane i obsługiwane pod nadzorem kompetentnej osoby.

ANCHORING

Leírás



Ez a vízszintes hozzáférési rendszer egy csuklós kar, amely különböző tartószerkezetekre szerelhető, hogy megkönnyítse a hozzáférést a különböző építmények oldalán található csatornákhöz.

Csörlővel kombinálva a rendszer lehetővé teszi a függőleges pozicionálást a megközelített térben, és vész helyzetben biztosítja a mentési és visszaszerelési manővereket.

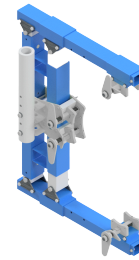
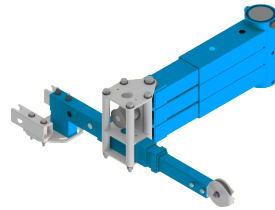
Ezen túlmenően, a visszahúzási képességgel rendelkező leesésgátló beépítése teljes leesésvédelmet biztosít, miközben hatékony megoldást kínál a mentési műveletekhez.

JELLEMZŐK

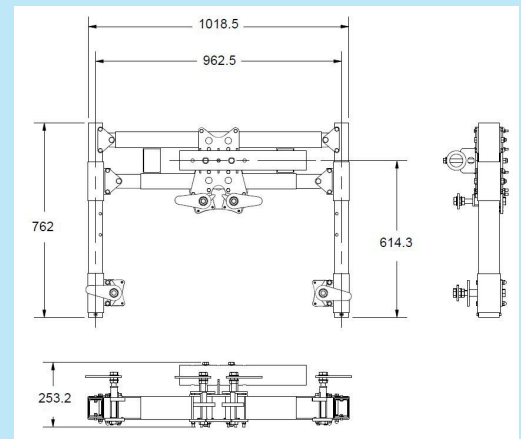
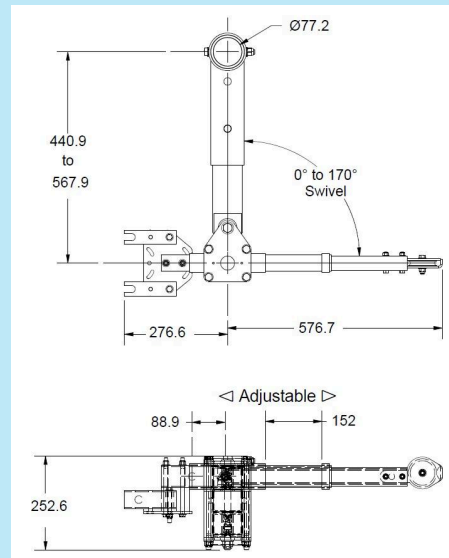
Általános jellemzők	Szabályozások	EN 795
	Kapacitás a leesésgátláshoz	1 felhasználó / 140 kg
	Mentési kapacitás	2 felhasználó
Műszaki jellemzők	statikus ellenállás	10 kN
	Függőleges terhelés	10 kN
	Momentum terhelés szerkezetenként.	10,000 N.m
	Súly	53,2kg
	Szabályozási idő	Korlátlan
Anyagok	Általános építőipar	Alumínium 6061-T6
	Támaszok / csatlakozók	Acél / alumínium

Oldalsó bejárati kar

BASE CLAMP-ON



Alkatrészek és méretek (mm)

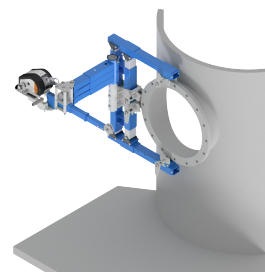
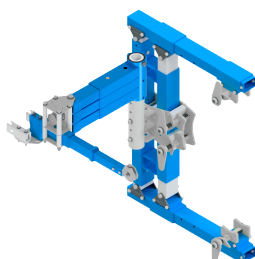


Az alkalmazási korlátozások.

- Ezt a terméket csak a gyártó által tervezett, gyártott és/vagy jóváhagyott tartozékokkal szabad használni.
- A rendszer minden alkatrészét a gyártó utasításainak megfelelően KELL telepíteni, ellenőrizni, karbantartani és üzemeltetni.
- A rendszer telepítéséhez kiválasztott szerkezeteknek képesnek KELL lenniük a minimális nyomaték és függőleges terhelés elviselésére, vagy szakképzett személy által jóváhagyottnak KELL lenniük a vonatkozó szabványokban meghatározott konkrét alkalmazásokhoz szükséges megfelelő biztonsági tényező fenntartására.
- Ez a davit kizárólag a gyártó korlátozott helyű tartóalkalmatosságaival való használatra van jóváhagyva.
- Amennyiben a jogszabályok előírják, minden egyes telepítést KÖTELEZŐ szakképzett személy felügyelete mellett végezni.
- Ezt a berendezést hozzáértő személy felügyelete mellett KELL telepíteni és üzemeltetni.

АНХОРИНГ

Описание



Тази система за хоризонтален достъп представлява съчленено рамо със закрепена основа, предназначено за монтиране върху различни носещи конструкции, за да се улесни достъпът до канали, разположени отстрани на различни конструкции.

В комбинация с лебедка системата позволява вертикално позициониране в рамките на достъпното пространство, като осигурява и спасителни и извличащи маневри в аварийни ситуации.

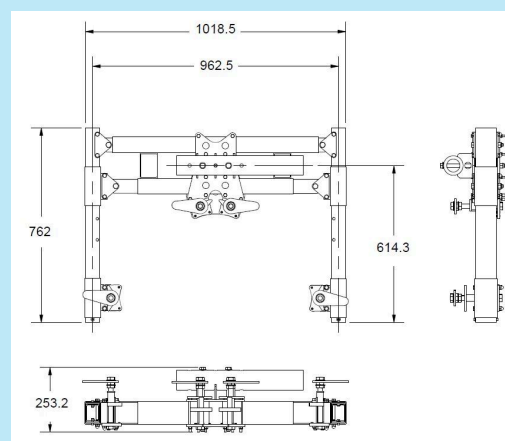
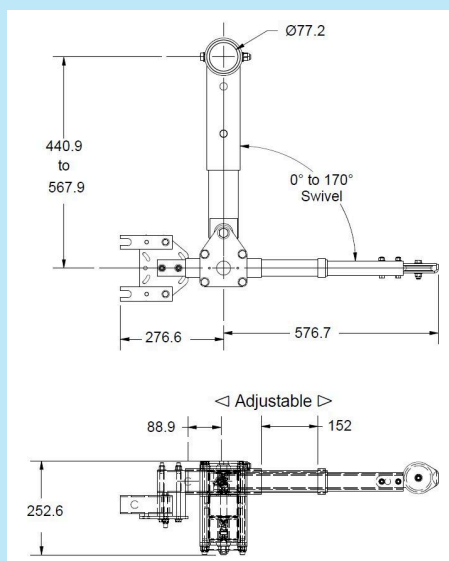
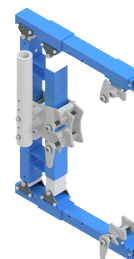
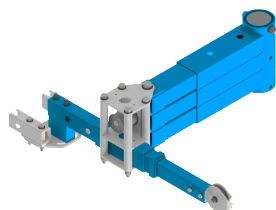
Освен това включването на предпазител за падане с възможност за извличане осигурява пълна защита от падане, като същевременно предлага ефективно решение за спасителни операции.

ХАРАКТЕРИСТИКИ

Общи характеристики	Регламенти	BG 795
	Капацитет за задържане при падане	1 потребител / 140 кг
	Капацитет за спасяване	2 потребители
Технически характеристики	статично съпротивление	10 kN
	Вертикално натоварване	10 kN
	Моментно натоварване на структура.	10,000 N.m
	Тегло	53,2 кг
	Съхранение на рафта	Неограничен
Материали	Общо строителство	Алуминий 6061-T6
	Поддръжка / съединители	Стомана / Алуминий

СТРАНИЧНА ВХОДНА РЪКА

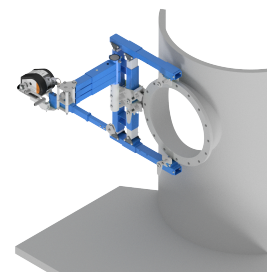
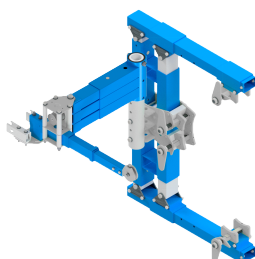
Основен CLAMP-ON

Компоненти и
размери (мм)Ограничения на
приложението.

- Този продукт ТРЯБВА да се използва само с аксесоари, проектирани, произведени и/или одобрени от производителя.
- Всички компоненти на системата ТРЯБВА да се монтират, проверяват, поддържат и експлоатират в съответствие с инструкциите на производителя.
- Конструкциите, избрани за инсталиране на тази система, ТРЯБВА да могат да издържат на минимален момент и вертикално натоварване или ТРЯБВА да бъдат одобрени от квалифицирано лице, за да поддържат адекватен коефициент на безопасност за конкретните приложения, както е посочено в приложимите стандарти.
- Тази маневра е одобрена за използване само с опорни основи с ограничено пространство на производителя.
- Когато това се изисква от нормативната уредба, всеки монтаж ТРЯБВА да се извършва под надзора на квалифицирано лице.
- Това оборудване ТРЯБВА да се монтира и експлоатира под надзора на компетентно лице.

ANCHORING

Descrição



Esse sistema de acesso horizontal é um braço articulado com uma base fixada, projetado para ser instalado em várias estruturas de suporte para facilitar o acesso a dutos localizados nas laterais de várias construções. Combinado com um guincho, o sistema permite o posicionamento vertical dentro do espaço acessado, garantindo também manobras de resgate e recuperação em situações de emergência.

Além disso, a incorporação de um trava-quedas com capacidade de recuperação fornece proteção completa contra quedas e, ao mesmo tempo, oferece uma solução eficaz para operações de resgate.

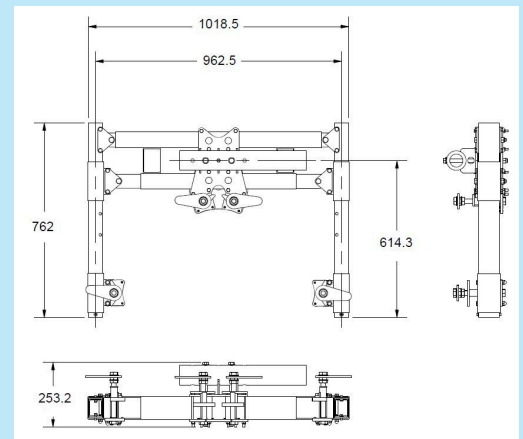
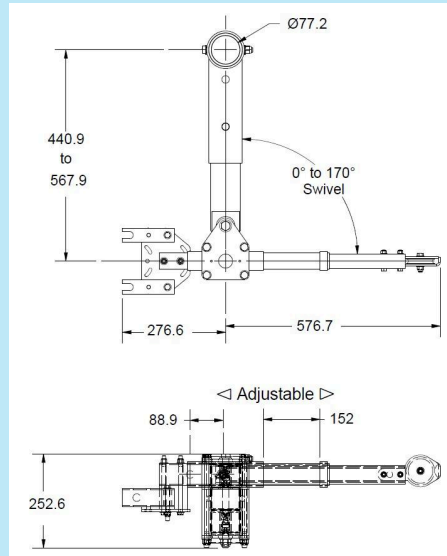
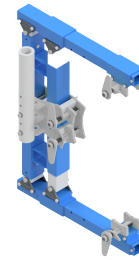
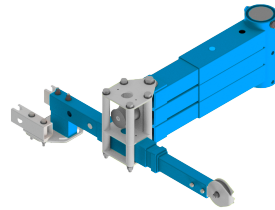
CARACTERÍSTICAS

Características gerais	Regulamentos	EN 795
	Capacidade de retenção de queda	1 usuário / 140 kg
	Capacidade de resgate	2 usuários
Características técnicas	resistência estática	10 kN
	Carga vertical	10 kN
	Carga de momento por estrutura.	10.000 N.m
	Peso	53,2 kg
	Validade de prateleira	Ilimitado
Materiais	Construção geral	Alumínio 6061-T6
	Suportes / Conectores	Aço / Alumínio

BRAÇO DE ENTRADA LATERAL

BASE CLAMP-ON

Componentes e dimensões (mm)

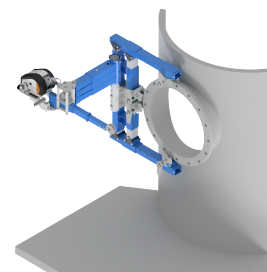
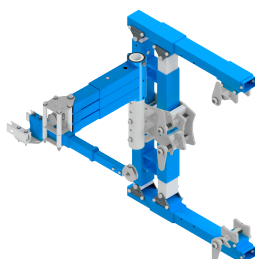


Restrições de aplicativos.

- Este produto DEVE ser usado somente com acessórios projetados, fabricados e/ou aprovados pelo fabricante.
- Todos os componentes do sistema DEVEM ser instalados, inspecionados, mantidos e operados de acordo com as instruções do fabricante.
- As estruturas selecionadas para a instalação desse sistema DEVEM ser capazes de suportar um momento e uma carga vertical mínimos, ou DEVEM ser aprovadas por uma pessoa qualificada para manter um fator de segurança adequado para as aplicações específicas, conforme especificado nas normas aplicáveis.
- Este turco é aprovado para uso somente com as bases de suporte de espaço restrito do fabricante.
- Quando exigido pelos regulamentos, cada instalação DEVE ser realizada sob a supervisão de uma pessoa qualificada.
- Este equipamento DEVE ser instalado e operado sob a supervisão de uma pessoa competente.

KOTVENIE

Popis



Tento horizontálny prístupový systém je klbové rameno s upínanou základňou určené na inštaláciu na rôzne podporné konštrukcie na uľahčenie prístupu ku kanálom umiestneným na bočných stranách rôznych konštrukcií. V kombinácii s navijakom systém umožňuje vertikálne polohovanie v prístupnom priestore a zabezpečuje aj záchranné a vyslobodzovacie manévry v núdzových situáciách.

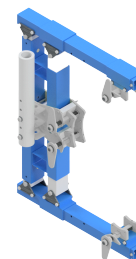
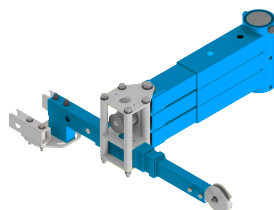
Okrem toho začlenenie zachytávača pádu s možnosťou vyťahovania poskytuje úplnú ochranu proti pádu a zároveň ponúka účinné riešenie pre záchranné operácie.

CHARAKTERISTIKA

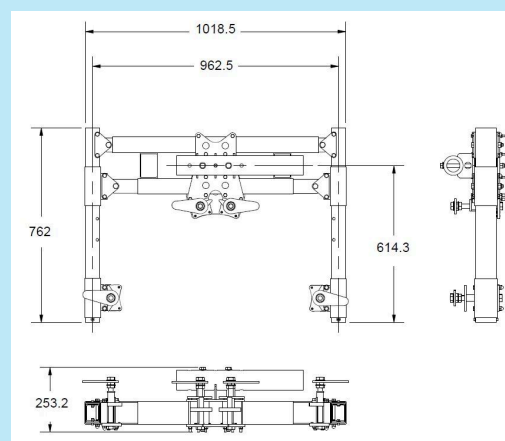
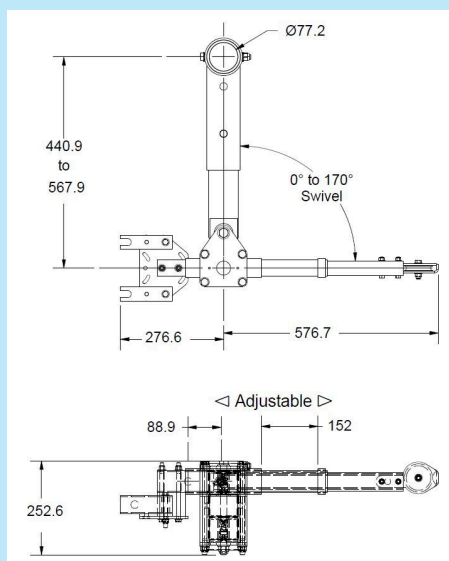
Všeobecná charakteristika	Predpisy	SK 795
	Schopnosť zastaviť pád	1 používateľ / 140 kg
	Záchranná kapacita	2 používatelia
Technické vlastnosti	statický odpor	10 kN
	Vertikálne zaťaženie	10 kN
	Momentové zaťaženie na štruktúru.	10 000 N.m
	Hmotnosť	53,2 kg
	Životnosť	Neobmedzené
Materiály	Všeobecná výstavba	Hliník 6061-T6
	Podpory / konektory	Oceľ / hliník

Bočné vstupné rameno

BASE CLAMP-ON



Komponenty a rozmery (mm)

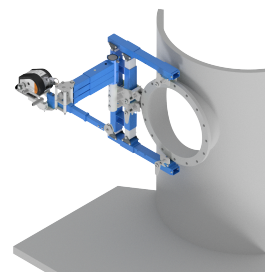
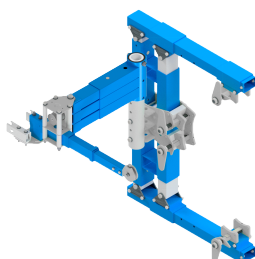


Obmedzenia pri aplikácii.

- Tento výrobok sa MUSÍ používať len s príslušenstvom navrhnutým, vyrobeným a/alebo schváleným výrobcou.
- Všetky komponenty systému sa MUSIA inštalovať, kontrolovať, udržiavať a prevádzkovať v súlade s pokynmi výrobcu.
- Konštrukcie vybrané na inštaláciu tohto systému MUSIA BYŤ schopné uniesť minimálny moment a vertikálne zaťaženie alebo MUSIA BYŤ schválené kvalifikovanou osobou, aby sa zachoval primeraný bezpečnostný faktor pre konkrétne aplikácie, ako je uvedené v príslušných normách.
- Tento zdvihák je schválený na používanie len s podstavcami výrobcu s obmedzeným priestorom.
- Ak to vyžadujú predpisy, každá inštalácia sa MUSÍ vykonať pod dohľadom kvalifikovanej osoby.
- Toto zariadenie MUSÍ byť nainštalované a prevádzkované pod dohľadom kompetentnej osoby.

FÖRANKRING

Beskrivning



Detta horisontella åtkomstsystem är en ledad arm med en fastspänd bas som är utformad för att installeras på olika stödstrukturer för att underlätta åtkomst till kanaler som är placerade på sidorna av olika konstruktioner.

I kombination med en vinsch möjliggör systemet vertikal positionering inom det åtkomliga utrymmet, vilket också säkerställer räddnings- och bärgningsmanövrer i nödsituationer.

Dessutom ger en falldämpare med återvinningsfunktion ett komplett fallskydd samtidigt som den erbjuder en effektiv lösning för räddningsinsatser.

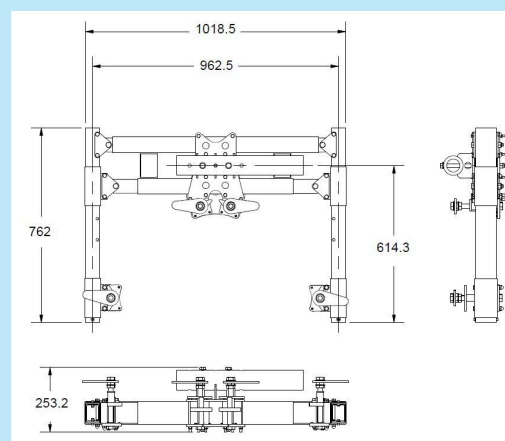
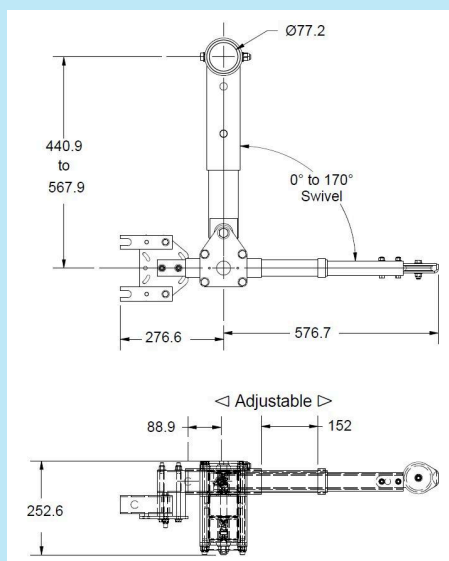
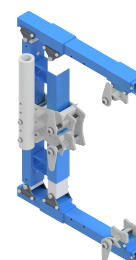
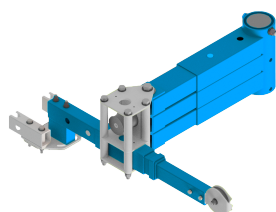
EGENSKAPER

Allmänna egenskaper	Regleringar	EN 795
	Kapacitet för fallskydd	1 användare / 140 kg
	Räddningskapacitet	2 användare
Tekniska egenskaper	statiskt motstånd	10 kN
	Vertikal belastning	10 kN
	Momentbelastning per struktur.	10.000 N.m.
	Vikt	53,2 kg
	Hållbarhetstid	Obegränsad
Material	Generell byggverksamhet	Aluminium 6061-T6
	Stöd/anslutningar	Stål / Aluminium

ARM FÖR INGÅNG PÅ SIDAN

Fäste för bas

Komponenter och mått (mm)

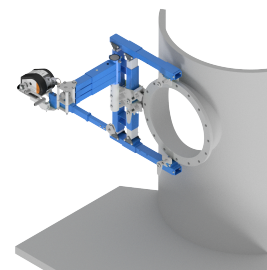
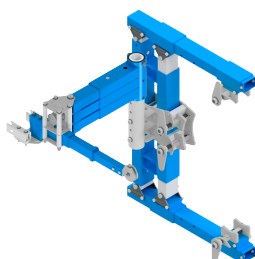


Installationsbegränsning

- Denna produkt MÅSTE endast användas med tillbehör som konstruerats, tillverkats och/eller godkänts av tillverkaren.
- Alla systemkomponenter MÅSTE installeras, inspekteras, underhållas och användas i enlighet med tillverkarens anvisningar.
- Konstruktioner som väljs för installation av detta system MÅSTE KUNNA bära ett minimimoment och vertikal belastning, eller MÅSTE vara godkända av en kvalificerad person för att upprätthålla en tillräcklig säkerhetsfaktor för de specifika tillämpningarna enligt gällande standarder.
- Denna davit är endast godkänd för användning med tillverkarens stödbaser med begränsat utrymme.
- Där så krävs enligt gällande bestämmelser MÅSTE varje installation utföras under överinseende av en kvalificerad person.
- Denna utrustning MÅSTE installeras och användas under överinseende av en behörig person.

FORANKRING

Beskrivelse



Dette horisontale tilkomstsystemet er en leddet arm med en fastspent base som er utformet for å kunne monteres på ulike støttestrukturer for å lette tilgangen til kanaler som er plassert på sidene av ulike konstruksjoner. Kombinert med en vinsj gjør systemet det mulig å posisjonere seg vertikalt i det tilgjengelige rommet, noe som også sikrer rednings- og bergingsmanøvrer i nødsituasjoner.

I tillegg gir en fallsikring med gjenfinningsmulighet komplett fallsikring samtidig som det er en effektiv løsning for redningsoperasjoner.

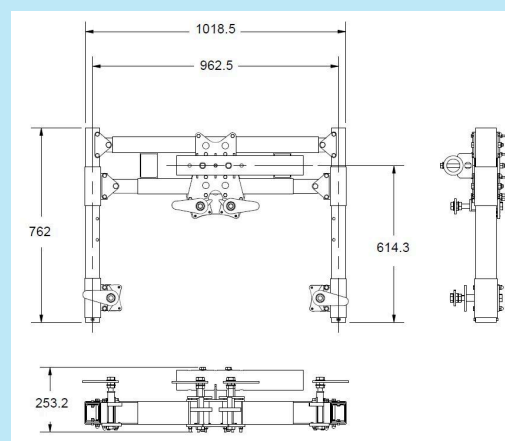
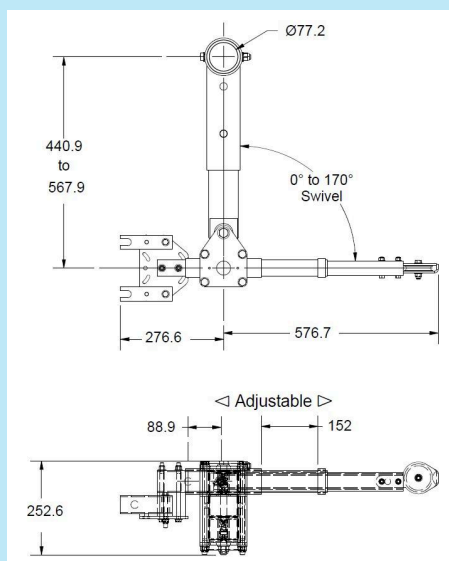
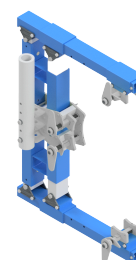
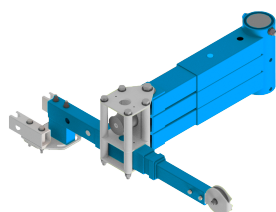
EGENSKAPER

Generelle egenskaper	Reguleringer	EN 795
	Kapasitet for fallsikring	1 bruker / 140 kg
	Redningskapasitet	2 brukere
Tekniske egenskaper	statisk motstand	10 kN
	Vertikal belastning	10 kN
	Momentbelastning per struktur	10 000 N.m
	Vekt	53,2 kg
	Holdbarhetstid	Ubegrenset
Materialer	Generell konstruksjon	Aluminium 6061-T6
	Støtter/kontakter	Stål / Aluminium

SIDE ENTRY ARM

BASE CLAMP-ON

Komponenter og dimensjoner (mm)

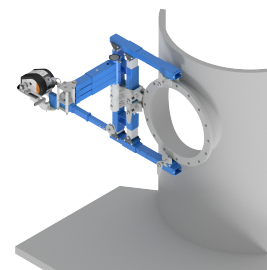
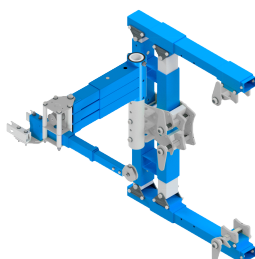


Begrensninger for bruk.

- Dette produktet MÅ kun brukes sammen med tilbehør som er konstruert, produsert og/eller godkjent av produsenten.
- Alle systemkomponenter MÅ installeres, inspiseres, vedlikeholdes og brukes i samsvar med produsentens instruksjoner.
- Konstruksjoner som er valgt for installasjon av dette systemet MÅ være i stand til å tåle et minimumsmoment og vertikal belastning, eller MÅ være godkjent av en kvalifisert person for å opprettholde en tilstrekkelig sikkerhetsfaktor for de spesifikke bruksområdene som er spesifisert i gjeldende standarder.
- Denne daviten er kun godkjent for bruk sammen med produsentens støttefester for begrenset plass.
- Der det er påkrevd i henhold til forskrifter, MÅ hver installasjon utføres under tilsyn av en kvalifisert person.
- Dette utstyret MÅ installeres og brukes under oppsyn av en kompetent person.

ANCHETARE

Descriere



Acest sistem de acces orizontal este un braț articulată cu o bază fixată, proiectat pentru a fi instalat pe diferite structuri de susținere pentru a facilita accesul la conductele situate pe laturile diferitelor construcții.

Combinat cu un troliu, sistemul permite poziționarea verticală în spațiul accesat, asigurând, de asemenea, manevre de salvare și recuperare în situații de urgență.

În plus, încorporarea unui dispozitiv de protecție împotriva căderilor cu capacitate de recuperare asigură o protecție completă împotriva căderilor, oferind în același timp o soluție eficientă pentru operațiunile de salvare.

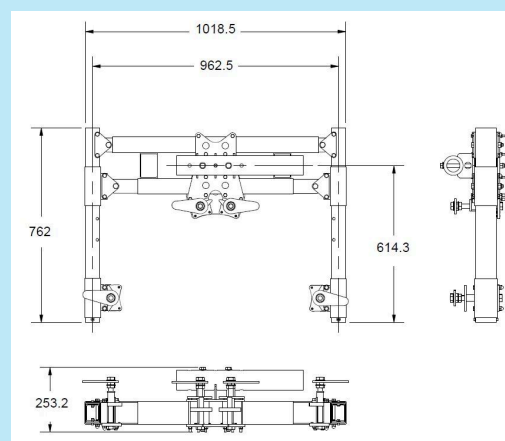
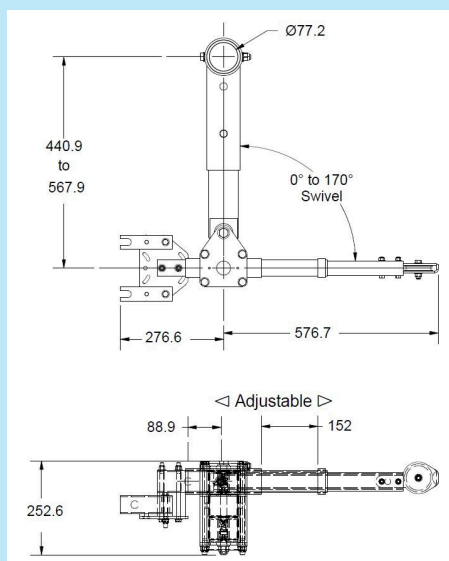
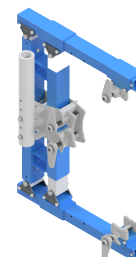
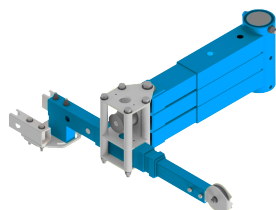
CARACTERISTICI

Caracteristici generale	Reglementări	RO 795
	Capacitate de oprire a căderii	1 utilizator / 140 kg
	Capacitate de salvare	2 utilizatori
Caracteristici tehnice	rezistență statică	10 kN
	Încărcare verticală	10 kN
	Încărcarea momentului pe structură.	10,000 N.m
	Greutate	53,2 kg
	Viața la raft	Nelimitat
Materiale	Construcții generale	Aluminiu 6061-T6
	Suporturi / conectori	Oțel / Aluminiu

BRAȚ DE INTRARE LATERALĂ

BASE CLAMP-ON

Componente și dimensiuni (mm)

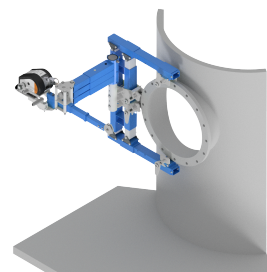
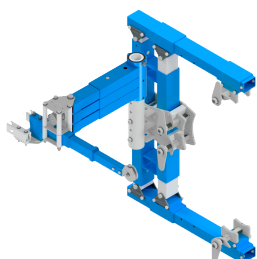


Restricții de aplicare.

- Acest produs TREBUIE să fie utilizat numai cu accesoriile proiectate, fabricate și/sau aprobate de producător.
- Toate componentele sistemului TREBUIE să fie instalate, inspectate, întreținute și utilizate în conformitate cu instrucțiunile producătorului.
- Structurile selectate pentru instalarea acestui sistem TREBUIE să fie capabile să suporte un moment și o sarcină verticală minime sau TREBUIE să fie aprobate de o persoană calificată pentru a menține un factor de siguranță adecvat pentru aplicațiile specifice, astfel cum se specifică în standardele aplicabile.
- Această macara este aprobată numai pentru utilizarea cu bazele de sprijin pentru spații restrânse ale producătorului.
- În cazul în care reglementările o impun, fiecare instalare TREBUIE să fie efectuată sub supravegherea unei persoane calificate.
- Acest echipament TREBUIE să fie instalat și utilizat sub supravegherea unei persoane competente.

Водитељ

Опис



Овај хоризонтални приступни систем се састоји од зглобне руке са основом причвршћеном стезаљком, дизајниран да се инсталира на разне носне конструкције и олакша приступ каналима смештеним са бочних страна различитих зграда.

Када се користи у комбинацији са витлом, систем омогућава вертикално позиционирање у приступу простору, а истовремено обезбеђује спровођење спасилачких и операција опоравка у ванредним ситуацијама.

Штавише, укључивање самоувлачећег уређаја за спречавање пада пружа свеобухватну заштиту од пада, а истовремено нуди ефикасно решење за спасилачке операције.

КАРАКТЕРИСТИКЕ

Опште карактеристике	В ПрописиВ	EN 795
	В Способност заустављања пада В	1 особа / 140 кг
	В Капацитет спасавањаВ	2 корисника
Техничке спецификације	В Статички отпорВ	10 кН
	В Вертикално оптерећењеВ	10 кН
	В Моментно оптерећење по конструкцијиВ	10.000 Нм
	В ТежинаВ	53,2 кг
	Век трајања	Неограничено

Материјали

В Општа конструкцијаВ

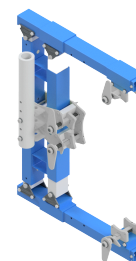
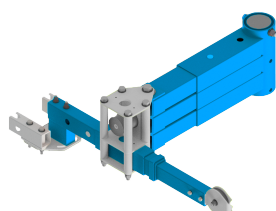
6061-T6 алуминијум

В носачи / конекториВ

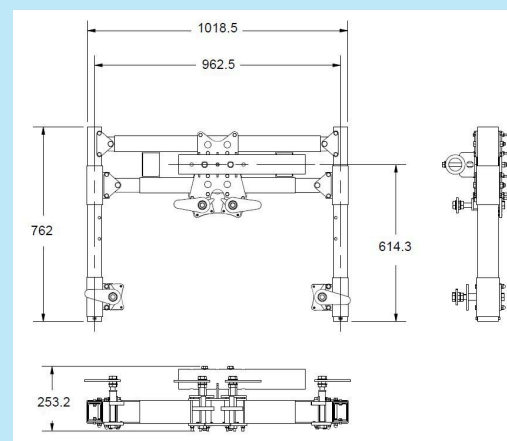
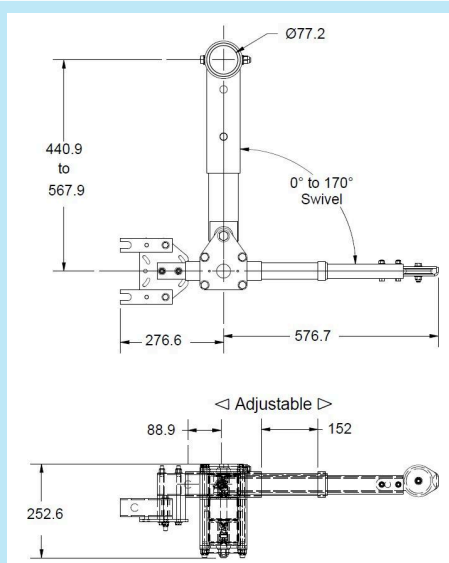
Челик / Алуминијум

Улаз са Б-стрaне, рукохват

В КЛАМП-ОН ОСНОВА



Компоненте и димензије (мм)

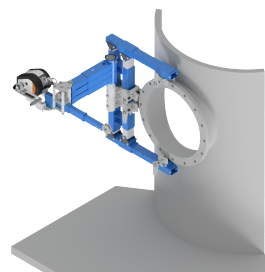
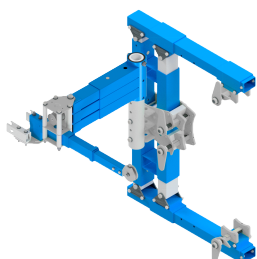


В Ограничења коришћењаВ

- Овај производ СМЕ да се користи само са додацима које је произвођач дизајнирао, произвео и/или одобрио.
- Све компоненте система МОРАЈУ бити инсталиране, прегледане, одржаване и коришћене у складу са упутствима произвођача.
- Конструкције изабране за инсталацију овог система МОРАЈУ бити у стању да издрже минимални момент и вертикално оптерећење, или морају бити одобрене од стране квалификованог лица како би се обезбедио адекватан фактор безбедности за одређене примене, у складу са важећим прописима.
- Овај давит је одобрен за употребу само са носачима произвођача дизајнираним за ограничене просторе.
- Где то захтевају прописи, све инсталације морају бити изведене под надзором квалификоване особе.
- Ова опрема МОРА да се инсталира и користи под надзором компетентне особе.

ANKKUROINTI

Kuvaus



Tämä vaakasuora pääsyjärjestelmä on nivelvarsi, jossa on kiinnitetty jalusta ja joka on suunniteltu asennettavaksi erilaisiin tukirakenteisiin, jotta voidaan helpottaa pääsyä kanaviin, jotka sijaitsevat erilaisten rakenteiden sivuilla. Yhdessä vinssin kanssa järjestelmä mahdollistaa pystysuoran sijoittelun käytössä olevaan tilaan ja varmistaa myös pelastus- ja palautusmanööverit hätätilanteissa.

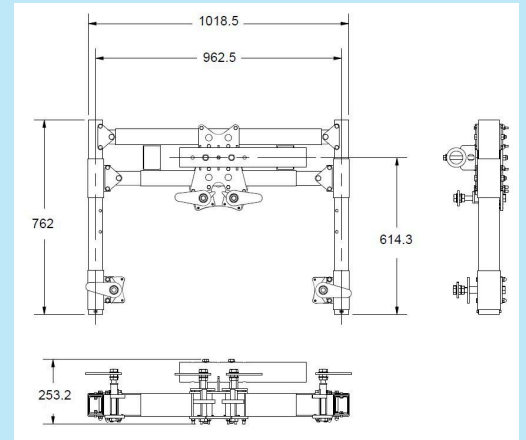
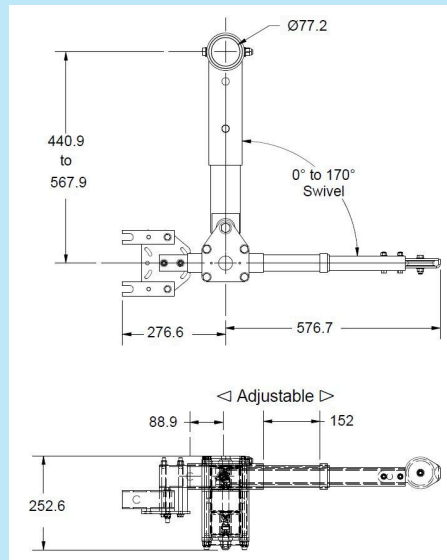
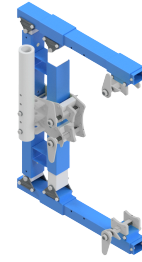
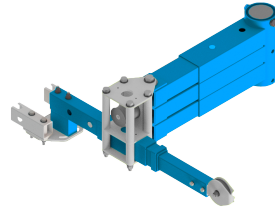
Lisäksi putoamissuojain, jossa on nosto-ominaisuus, tarjoaa täydellisen putoamissuojauksen ja samalla tehokkaan ratkaisun pelastustoimiin.

OMINAISUUDET

Yleiset ominaisuudet	Säännökset	FI 795
	Kapasiteetti putoamisen pysäyttämiseen	1 käyttäjä / 140 kg
	Pelastuskapasiteetti	2 käyttäjää
Tekniset ominaisuudet	staattinen vastus	10 kN
	Pystysuora kuormitus	10 kN
	Momenttikuorma rakennetta kohti.	10 000 N.m
	Paino	53,2kg
	Säilyvyysaika	Rajoittamaton
Materiaalit	Yleisrakentaminen	Alumiini 6061-T6
	Tuet / liittimet	Teräs / alumiini

SIVULAITTEEN
SISÄÄNKÄYNTIKAHVA

BASE CLAMP-ON

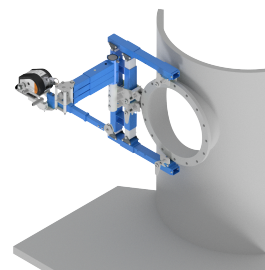
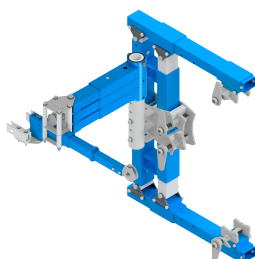
Komponentit
ja mitat (mm)

Sovellusrajoitukset.

- Tätä tuotetta SAA käyttää vain valmistajan suunnitteleminen, valmistaminen ja/tai hyväksymien lisävarusteiden kanssa.
- Kaikki järjestelmän osat ON asennettava, tarkastettava, huollettava ja käytettävä valmistajan ohjeiden mukaisesti.
- Tämän järjestelmän asennukseen valittujen rakenteiden PITÄÄ PITÄÄ pystyä kantamaan vähimmäismomenti ja pystysuora kuormitus tai niiden PITÄÄ olla pätevä henkilön hyväksymiä, jotta ne säilyttävät riittävän varmuuskerrointa sovellettavissa standardeissa määritellyissä erityissovelluksissa.
- Tämä nostolaite on hyväksytty käytettäväksi vain valmistajan rajoitetun tilan tukiasemien kanssa.
- Säädösten niin vaatiessa jokainen asennus ON suoritettava pätevä henkilön valvonnassa.
- Tämä laite on asennettava ja sitä on käytettävä pätevä henkilön valvonnassa.

ANCHORING

Aprašymas



Ši horizontali prieigos sistema - tai šarnyrinė ranka su prispaustu pagrindu, skirta montuoti ant įvairių atraminių konstrukcijų, kad būtų galima lengviau patekti į ortakius, esančius įvairių konstrukcijų šonuose.

Kartu su gervėmis ši sistema leidžia vertikaliamai nustatyti padėtį pasiekiamoje erdvėje, taip pat užtikrina gelbėjimo ir ištraukimo manevrus avarinėse situacijose.

Be to, naudojant kritimo ribotuvą su ištraukimo galimybe, užtikrinama visiška apsauga nuo kritimo ir kartu siūlomas veiksmingas sprendimas gelbėjimo operacijoms.

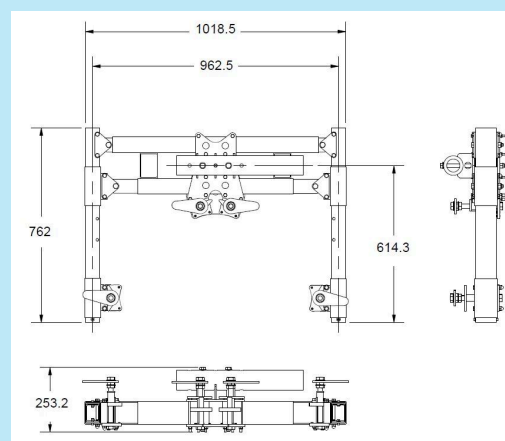
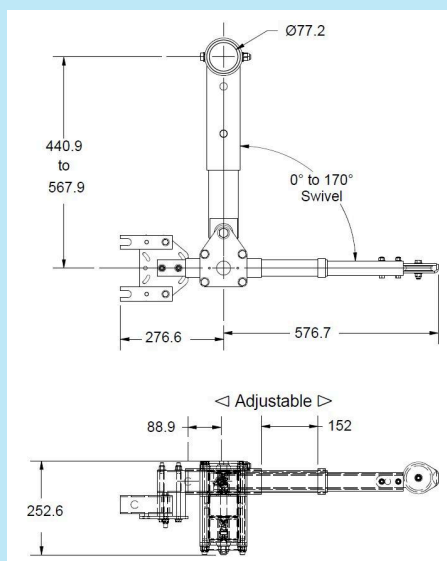
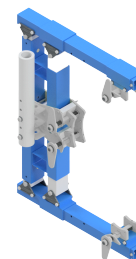
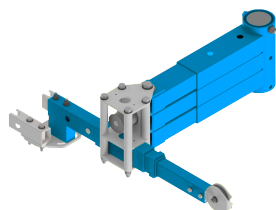
CHARAKTERISTIKOS

Bendrosios savybės	Reglamentai	EN 795
	Galimybė sustabdyti kritimą	1 naudotojas / 140 kg
	Gelbėjimo pajėgumai	2 naudotojai
Techninės charakteristikos	statinis atsparumas	10 kN
	Vertikali apkrova	10 kN
	Momentinė apkrova vienai konstrukcijai.	10 000 N.m
	Svoris	53,2 kg
	Trumpas galiojimo laikas	Neribotas
Medžiagos	Bendroji statyba	Aliuminis 6061-T6
	Atramos / jungtys	Plienas / aliuminis

Šoninis įėjimo porankis

BAZINIS ĮSPĖJIMAS

Komponentai ir matmenys (mm)

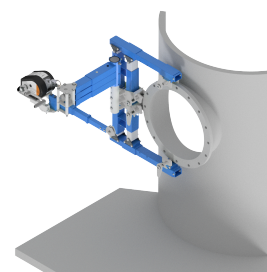
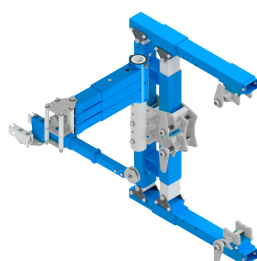


Taikymo apribojimai.

- Šį gaminį PRIVALOMA naudoti tik su gamintojo suprojektuotais, pagamintais ir (arba) patvirtintais priedais.
- Visi sistemos komponentai PRIVALO būti sumontuoti, tikrinami, prižiūrimi ir eksploatuojami pagal gamintojo instrukcijas.
- Šiai sistemai įrengti parinktos konstrukcijos PRIVALO BŪTI pajėgios išlaikyti minimalų momentą ir vertikalią apkrovą arba TURI BŪTI kvalifikuoto asmens patvirtintos, kad būtų išlaikytas pakankamas saugos koeficientas konkrečioms reikmėms, kaip nurodyta taikomuose standartuose.
- Šį kablį leidžiama naudoti tik su gamintojo ribotos erdvės atraminiais pagrindais.
- Jei to reikalaujama pagal teisės aktus, kiekvieną įrengimą PRIVALO atlikti kvalifikuotas asmuo.
- Šią įrangą PRIVALO montuoti ir eksploatuoti prižiūrint kompetentingam asmeniui.

ANKURATOORIUM

Kirjeldus



See horisontaalne juurdepääsusüsteem on kinnitatava alusega liigendkäsi, mis on mõeldud paigaldamiseks erinevatele tugikonstruktsioonidele, et hõlbustada juurdepääsu erinevate konstruktsioonide külgedel asuvatele kanalitele.

Koos vintsiga võimaldab süsteem vertikaalset positsioneerimist juurdepääsetavas ruumis, tagades ka päästmis- ja taastamismanöövrid hädaolukordades.

Lisaks sellele pakub kukumisvarustuse lisamine koos päästevõimalusega täielikku kukumiskaitset, pakkudes samal ajal tõhusat lahendust päästetöödeks.

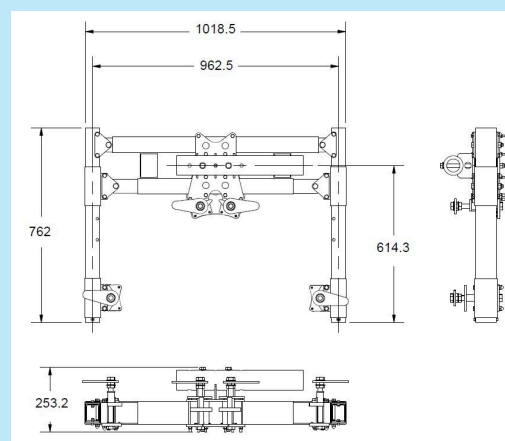
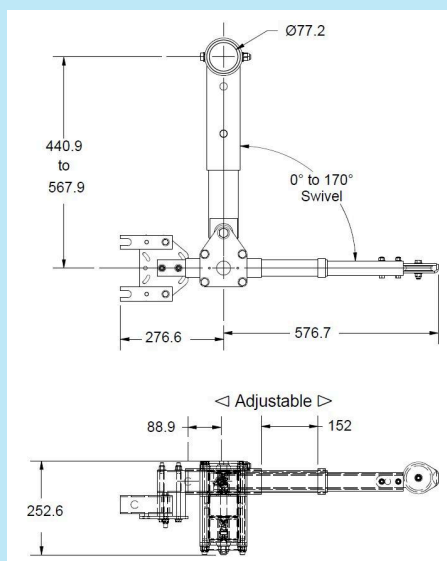
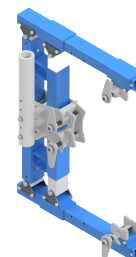
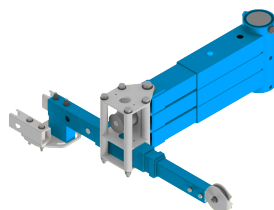
OMADUSED

Üldised omadused	Eeskirjad	ET 795
	Kapatsus kukumise peatamiseks	1 kasutaja / 140 kg
	Päästevõimekus	2 kasutajat
Tehnilised omadused	staatiline vastupanu	10 kN
	Vertikaalne koormus	10 kN
	Momentumkoormus struktuuri kohta.	10 000 N.m
	Kaalu	53,2kg
	Liikuvus	Piiramatult
Materjalid	Üldine ehitus	Alumiinium 6061-T6
	Toetused / ühendused	Teras / alumiinium

SIDE ENTRY ARM

BASE CLAMP-ON

Komponendid ja mõõtmed (mm)



Kohaldamispiirangud.

- Seda toodet TOhib kasutada ainult koos tootja poolt projekteeritud, toodetud ja/või heakskiidetud tarvikutega.
- Kõik süsteemi komponendid PEAB paigaldama, kontrollima, hooldama ja kasutama vastavalt tootja juhiste.
- Selle süsteemi paigaldamiseks valitud konstruktsioonid PEAVAD olema võimelised kandma minimaalset momenti ja vertikaalset koormust või PEAVAD olema kvalifitseeritud isiku poolt heaks kiidetud, et säilitada piisav ohutustegur konkreetsete rakenduste jaoks, nagu on määratletud kohaldatavates standardites.
- See davit on heaks kiidetud kasutamiseks ainult koos tootja piiratud ruumiga tugialustega.
- Kui see on eeskirjadega nõutud, PEAB iga paigaldus toimuma kvalifitseeritud isiku järelevalve all.
- Seda seadet PEAB paigaldama ja kasutama pädeva isiku järelevalve all.