



# PLETINA EXTREMA – CHO PLET E

# CHO PLET E

FICHA TÉCNICA

## Producto



## Descripción

- Componente de la línea de vida CHECKLINE OVERHEAD
- Su principal misión es ser el soporte extremo que permite la conexión entre la línea de vida y la estructura.

## Norma

EN 795 Tipo C

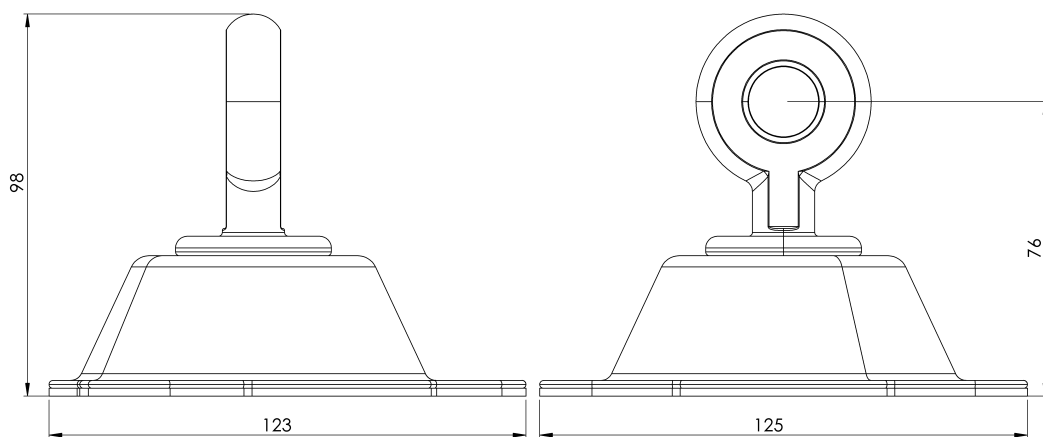
## CARACTERÍSTICAS

### Características generales

Referencia	200701500032
Material	Acero Inox 304
Peso	0,65 kg
Dimensiones	125x125x 90 mm

# PLANOS

Conjunto



# CHO PLET E.

## Product



## Description

- Lifeline component CHECKLINE OVERHEAD
- Its main mission is to be the end support that allows the connection between the lifeline and the structure.

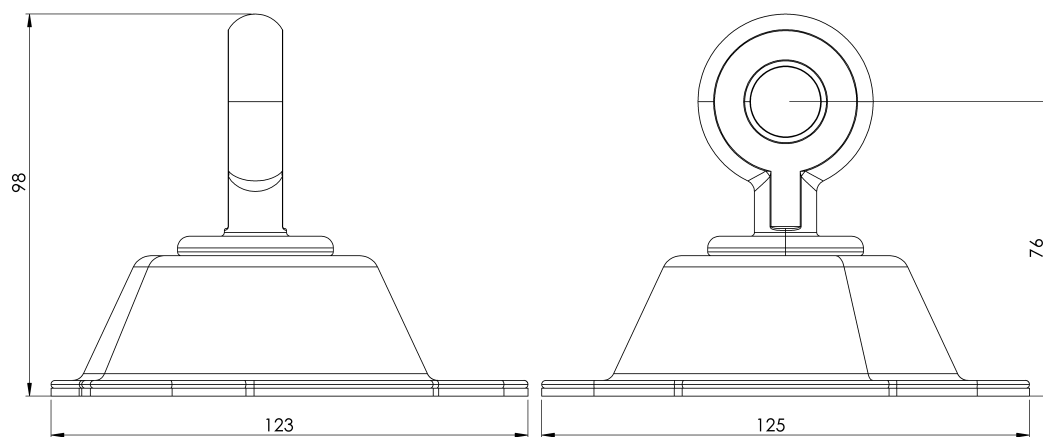
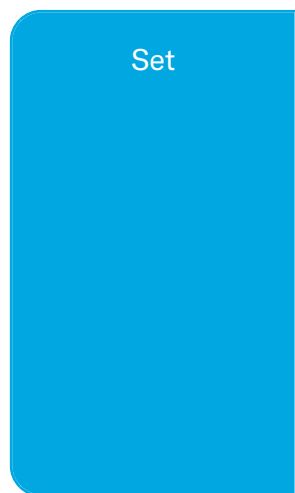
## Standard

EN 795 Type C

## CHARACTERISTICS

General characteristics	Reference	200701500032
	Material	304 stainless steel
	Weight	0,65 kg
	Dimensions	125x125x 90 mm

# PLANS



# CHO PLET E.

## Prodotto



## Descrizione

- Componente della linea di vita CHECKLINE OVERHEAD
- La sua missione principale è quella di essere il supporto finale che permette il collegamento tra la linea di vita e la struttura.

## Standard

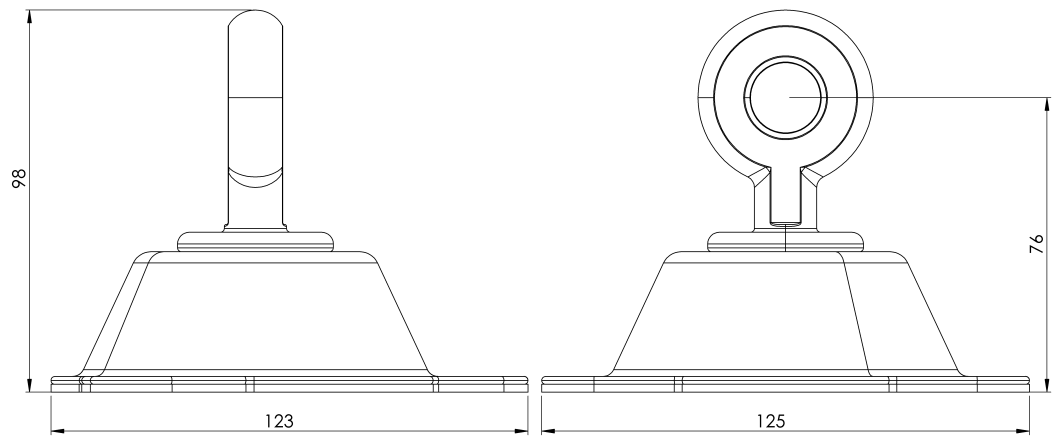
EN 795 Tipo C

## CARATTERISTICHE

Caratteristiche generali	Riferimento	200701500032
	Materiale	Acciaio inox 304
	Peso	0,65 kg
	Dimensioni	125x125x 90 mm

# PIANI

Set



# CHO PLET E.

## Produto



## Descrição

- Componente da linha de vida CHECKLINE OVERHEAD
- A sua principal missão é ser o suporte final que permite a ligação entre a linha de vida e a estrutura.

## Padrão

EN 795 Tipo C

## CARACTERÍSTICAS

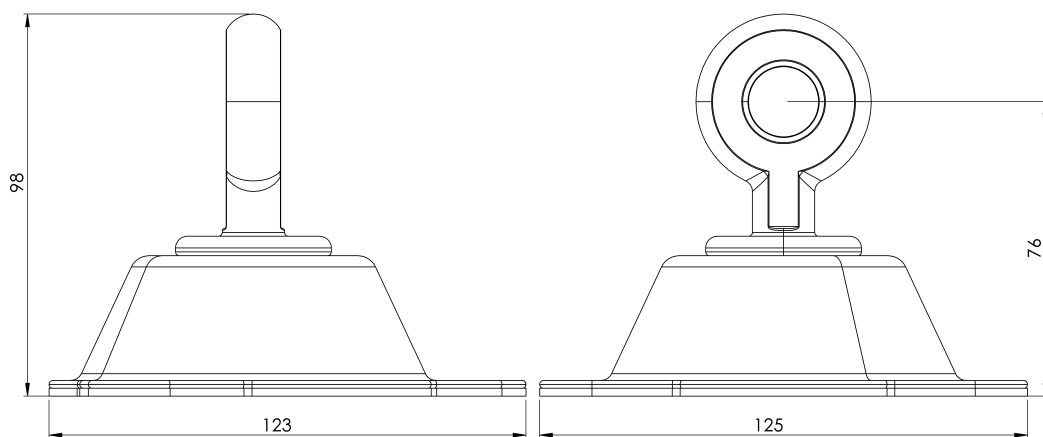
### Caraterísticas gerais

Referência	200701500032
Material	Aço inoxidável 304
Peso	0,65 kg
Dimensões	125x125x 90 mm



# PLANOS

Conjunto



# CHO PLET E.

## Produit



## Description

- Composant de la ligne de vie CHECKLINE OVERHEAD
- Sa mission principale est d'être le support d'extrémité qui permet la connexion entre la ligne de vie et la structure.

## Standard

EN 795 Type C

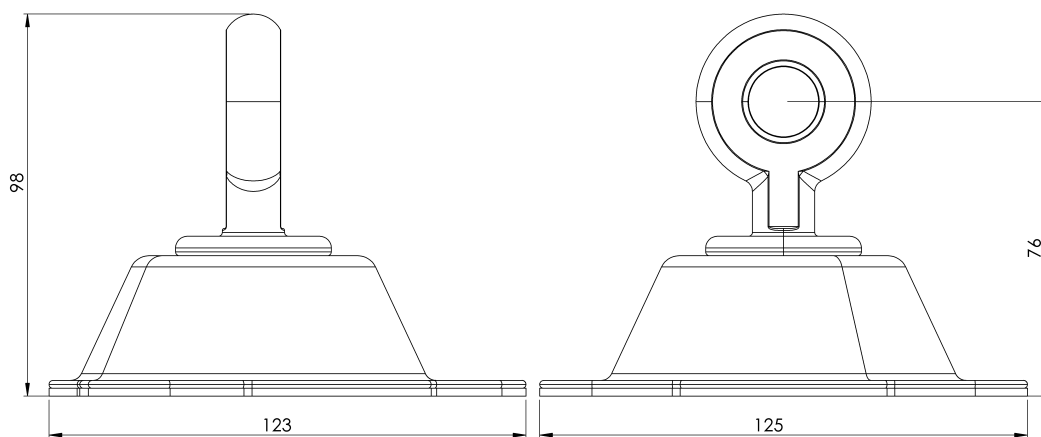
## CARACTÉRISTIQUES

### Caractéristiques générales

Référence	200701500032
Matériel	Acier inoxydable 304
Poids	0,65 kg
Dimensions	125x125x 90 mm

## PLANS

Set (jeu de mots)



# CHO PLET E.

## Produkt



## Beschreibung

- Lifeline-Komponente CHECKLINE OVERHEAD
- Ihre Hauptaufgabe besteht darin, die Verbindung zwischen der Rettungsleine und dem Bauwerk zu ermöglichen.

## Standard

EN 795 Typ C

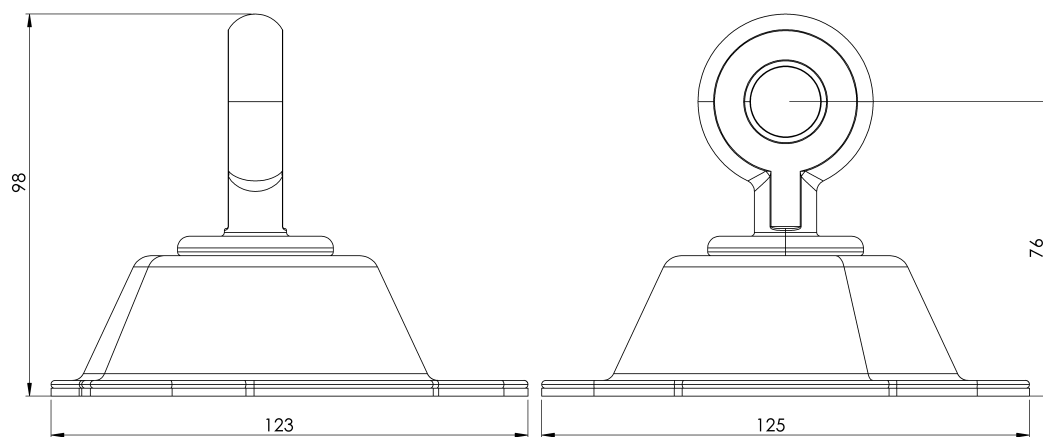
# EIGENSCHAFTEN

## Allgemeine Merkmale

Referenz	200701500032
Material	Rostfreier Stahl 304
Gewicht	0,65 kg
Abmessungen	125x125x 90 mm

# PLANEN

Einstellung



# CHO PLET E.

## Produkt



## Opis

- Element linii życia CHECKLINE OVERHEAD
- Jego głównym zadaniem jest pełnienie funkcji podpory końcowej, która umożliwia połączenie linii życia z konstrukcją.

## Standard

EN 795 Typ C

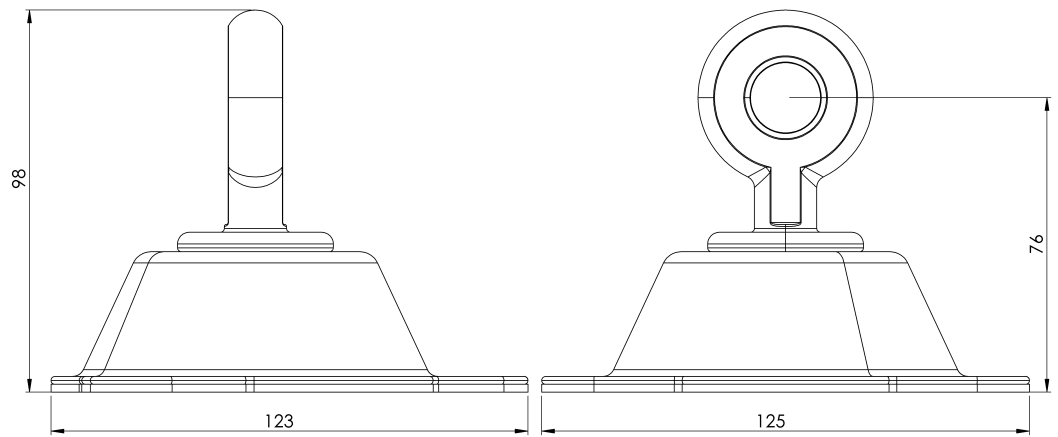
# CHARAKTERYSTYKA

## Ogólna charakterystyka

Odniesienie	200701500032
Materiał	Stal nierdzewna 304
Waga	0,65 kg
Wymiary	125x125x 90 mm

## PLANY

Zestaw



# CHO PLET E.

## Termék



## Leírás

- Életvonal-összetevő CHECKLINE OVERHEAD
- Fő feladata, hogy a végtámasz legyen, amely lehetővé teszi a mentőkötél és a szerkezet közötti kapcsolatot.

## Standard

EN 795 C típus

## JELLEMZŐK

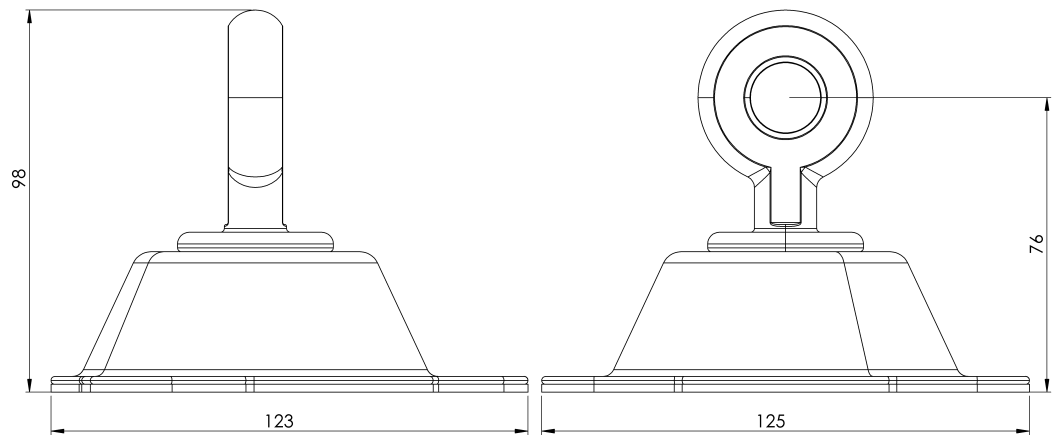
### Általános jellemzők

Hivatkozás	200701500032
Anyag	304 rozsdamentes acél
Súly	0,65 kg
Méret	125x125x 90 mm



## TERVEK

Állítsa be a



# CHO PLET E.

## Produto



## Descrição

- Componente da linha de vida CHECKLINE OVERHEAD
- Sua principal missão é ser o suporte final que permite a conexão entre a linha de vida e a estrutura.

## Padrão

EN 795 Tipo C

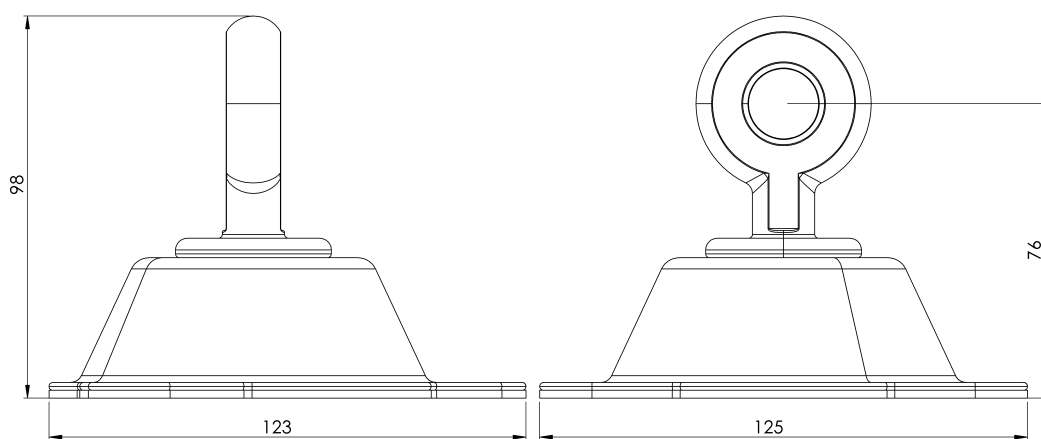
## CARACTERÍSTICAS

### Características gerais

Referência	200701500032
Material	Aço inoxidável 304
Peso	0,65 kg
Dimensões	125x125x 90 mm

# PLANOS

Conjunto



# CHO PLET E.

## Продукт



## Описание

- Компонент на спасителната линия CHECKLINE OVERHEAD
- Неговата основна задача е да бъде крайната опора, която позволява връзката между спасителното въже и конструкцията.

## Стандартен

EN 795 Тип C

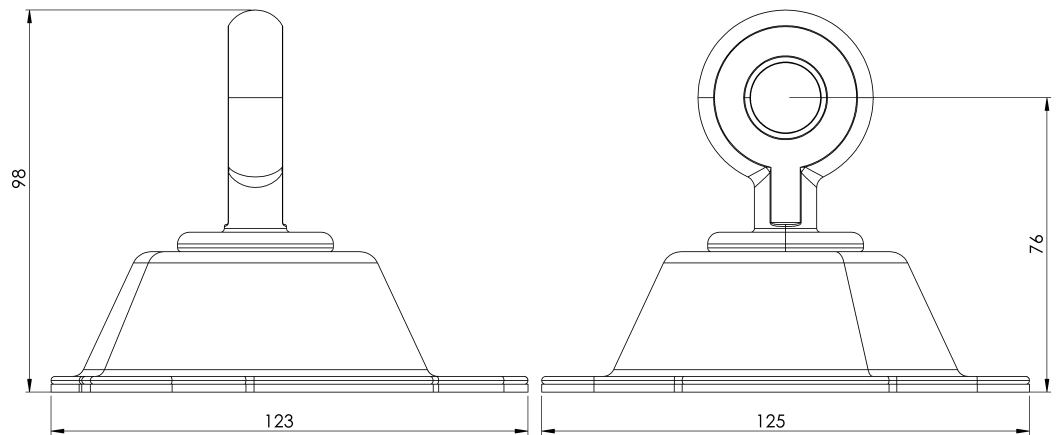
## ХАРАКТЕРИСТИКИ

### Общи характеристики

Справка	200701500032
Материал	304 неръждаема стомана
Тегло	0,65 кг
Размери	125x125x 90 мм

# ПЛАНОВЕ

Задайте



# CHO PLET E.

## Produkt



## Beskrivning

- Lifeline-komponent CHECKLINE OVERHEAD
- Dess huvuduppgift är att vara det ändstöd som möjliggör anslutningen mellan livlinan och konstruktionen.

## Standard

EN 795 Typ C

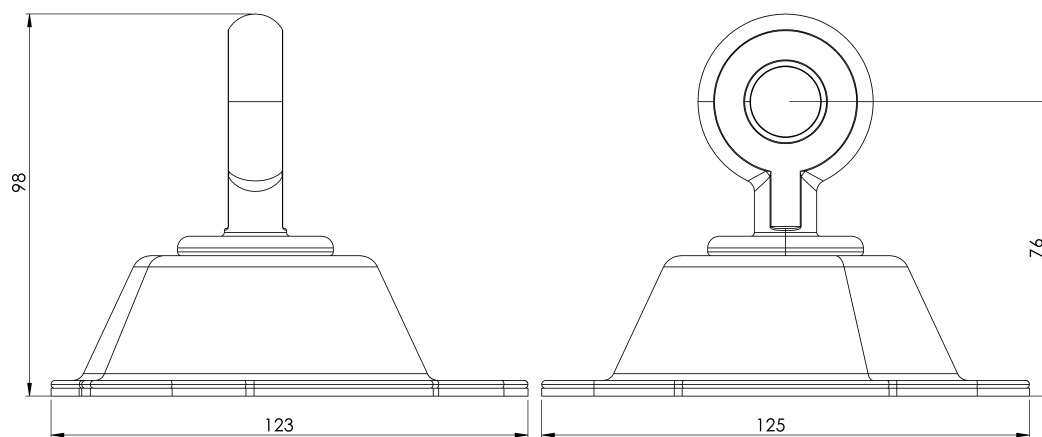
# EGENSKAPER

## Allmänna egenskaper

Reference (referens)	200701500032
Material	304 rostfritt stål
Vikt	0,65 kg
Dimensioner	125x125x 90 mm

# PLANER

Ställ in



# CHO PLET E.

## Produkt



## Popis

- Komponent Lifeline CHECKLINE OVERHEAD
- Jeho hlavným poslaním je byť koncovou podperou, ktorá umožňuje spojenie medzi záchranným lanom a konštrukciou.

## Štandard

EN 795 Typ C

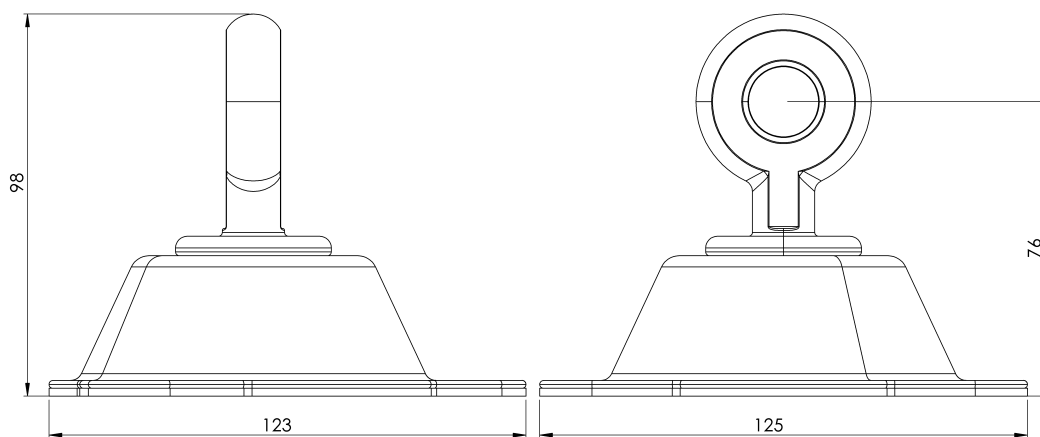
# CHARAKTERISTIKA

Všeobecná charakteristika	Referencia	200701500032
	Materiál	304 nehrdzavejúca oceľ
	Hmotnosť	0,65 kg
	Rozmery	125x125x 90 mm



## PLÁNY

Nastavenie



# CHO PLET E.

## Produktas



## Aprašymas

- Gelbėjimo linijos komponentas CHECKLINE OVERHEAD
- Pagrindinė jo paskirtis - būti galine atrama, leidžiančia sujungti gelbėjimo virvę su konstrukcija.

## Standartinis

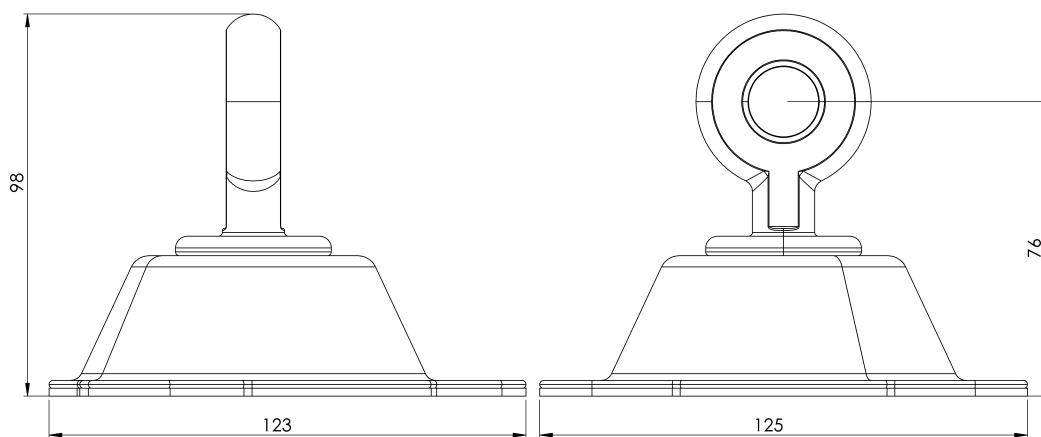
EN 795 C tipas

# CHARAKTERISTIKOS

Bendrosios savybės	Nurodymai	200701500032
	Medžiaga	304 nerūdijantis plienas
	Svoris	0,65 kg
	Matmenys	125x125x 90 mm

# PLANAI

Nustatyti



# CHO PLET E.

## Produkt



## Beskrivelse

- Lifeline-komponent CHECKLINE OVERHEAD
- Hovedoppgaven er å være endestøtten som muliggjør forbindelsen mellom livlinen og konstruksjonen.

## Standard

EN 795 Type C

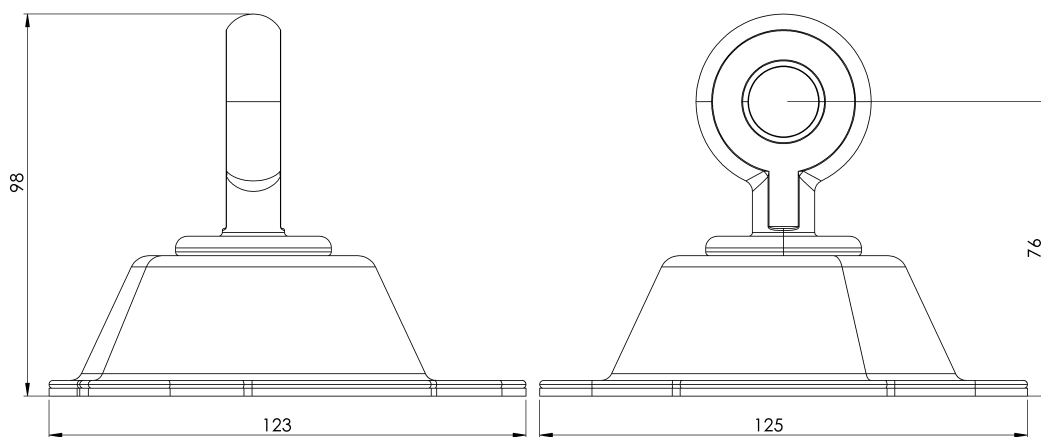
# EGENSKAPER

## Generelle egenskaper

Referanse	200701500032
Materiale	304 rustfritt stål
Vekt	0,65 kg
Dimensjoner	125x125x 90 mm

# PLANER

Sett



# CHO PLET E.

Produs



Descriere

- Componenta Lifeline CHECKLINE OVERHEAD
- Principala sa misiune este de a fi suportul final care permite conectarea dintre linia de salvare și structură.

Standard

EN 795 Tip C

## CARACTERISTICI

Caracteristici  
generale

Referință	200701500032
Material	304 oțel inoxidabil
Greutate	0,65 kg
Dimensiuni	125x125x 90 mm

## PLANURI

Set

