

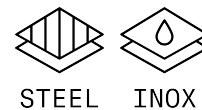
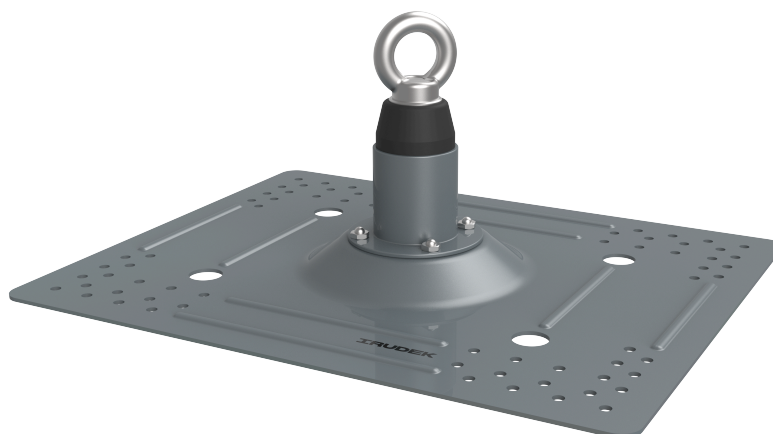


# CHEX PRO

# ANCLAJE

FICHA TÉCNICA

Producto



STEEL INOX

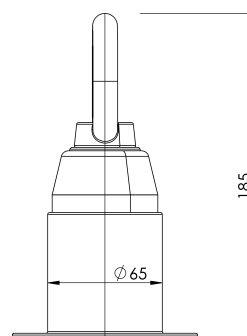
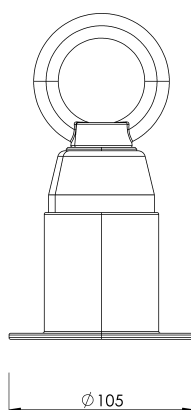
Descripción

- Punto de anclaje certificado para un usuario. También se puede usar como delimitador de cuerda.
- Se fija mediante roscachapas

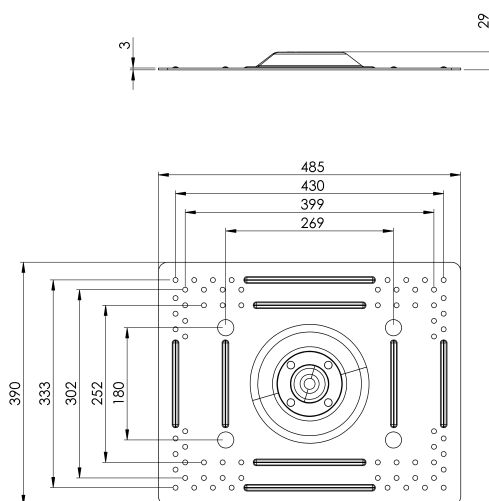
# CARACTERÍSTICAS

Características generales	Norma	EN 795 A		
	Medida entre centros longitudinalmente	De 250 a 430 mm		
	Medidas poste delimitador	185xØ105 mm		
	Material	CHEX PRO	Acero Inoxidable + Acero	
		CHEX PRO INOX	Acero Inoxidable	
	Peso	CHEX PRO	5540 g	
CHEX PRO INOX		5540 g		

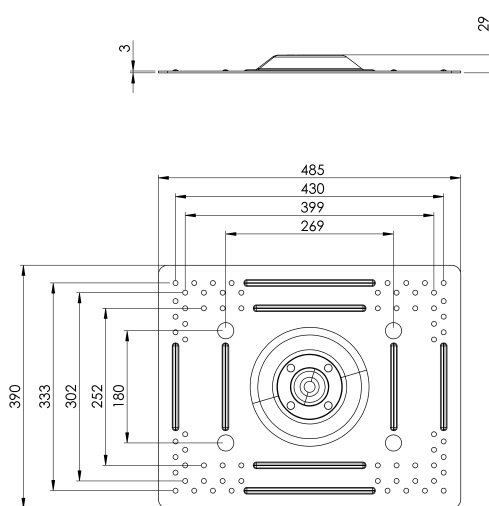
## Dimensiones



Placa CHEX PRO

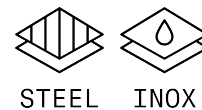
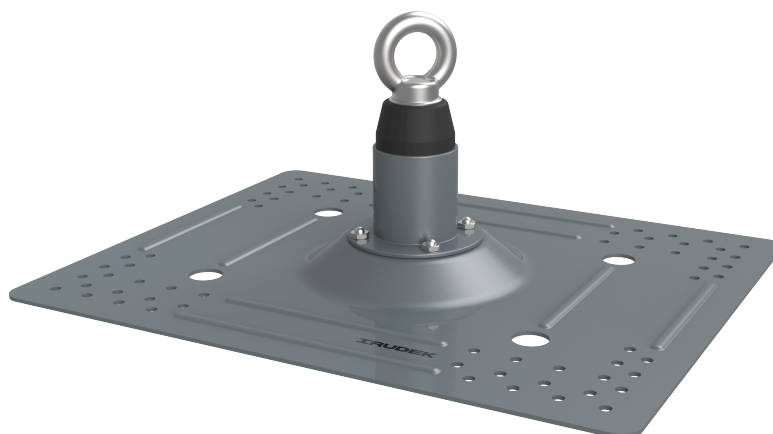


Placa CHEX  
PRO INOX



# ANCHORING

Product



STEEL INOX

Description

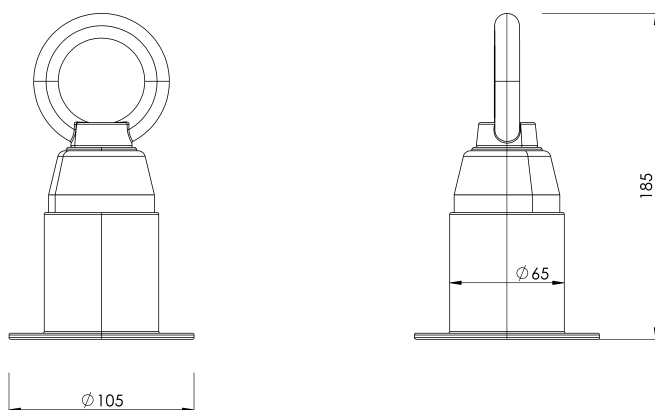
- Certified anchor point for one user. Can also be used as a rope marker.
- Fastens by means of threaded plugs

# CHARACTERISTICS

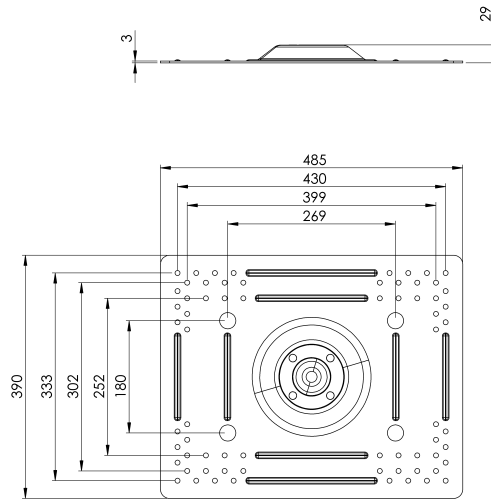
General characteristics	Norma	EN 795 A	
	Longitudinally centre-to-centre measurement.	250 to 430 mm	
	Measurements boundary post	185xØ105 mm	
	Material	CHEX PRO	Stainless Steel + Steel
		CHEX PRO INOX	Stainless Steel
	Weight	CHEX PRO	5540 g
CHEX PRO INOX		5540 g	

# Dimensions

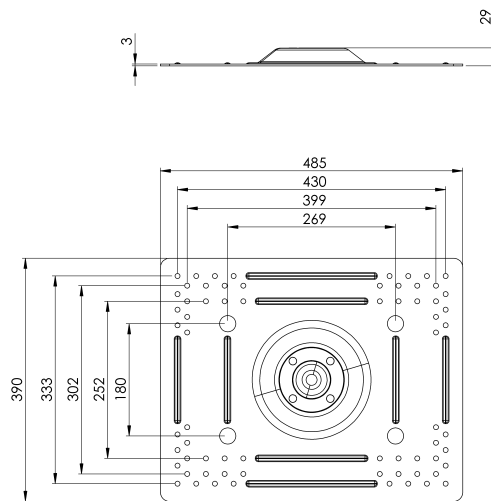
Boundary post



CHEX PRO plate

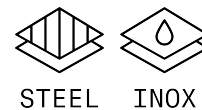
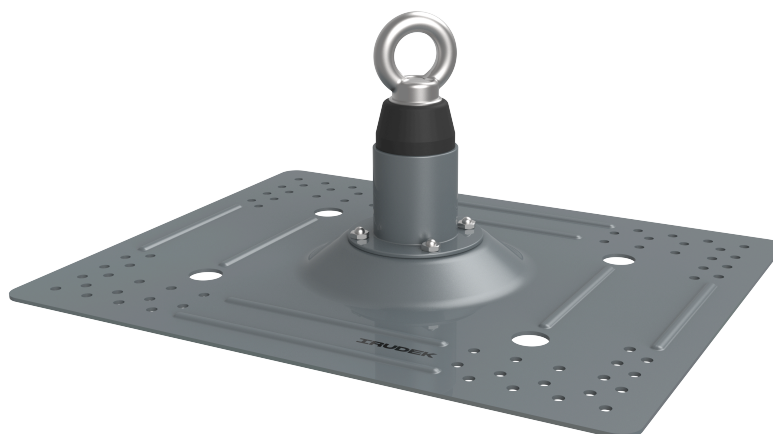


CHEX PRO INOX Plate



# ANCORAGGIO

PRODOTTO



DESCRIZIONE

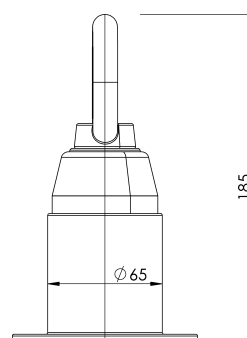
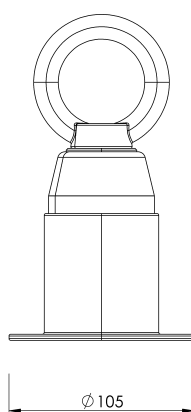
- Punto di ancoraggio certificato per un utilizzatore. Può essere utilizzato anche come ancoraggio antipendolo.
- Il fissaggio avviene mediante viti autofilettanti.

# CARATTERISTICHE

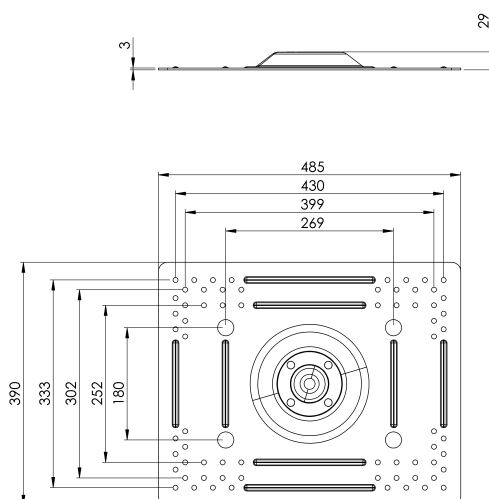
CARATTERISTICHE GENERALI	Norma	EN 795 A		
	Misura tra i centri dei fori	Da 250 a 430 mm		
	Misure paletto	185xØ105 mm		
	Materiale	CHEX PRO	Acciaio Inox + Acciaio	
		CHEX PRO INOX	Acciaio Inox	
	Peso	CHEX PRO	5540 g	
CHEX PRO INOX		5540 g		

# DIMENSIONI

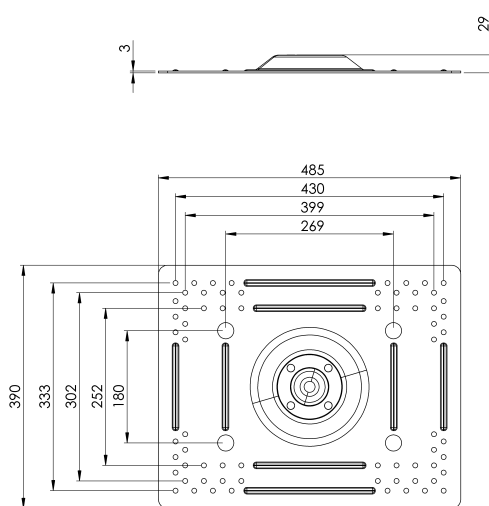
PALETTO DI ANCORAGGIO



PIASTRA  
CHEX PRO

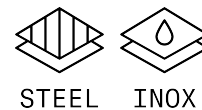


PIASTRA CHEX  
PRO INOX



# ANCHORING

Produto



STEEL INOX

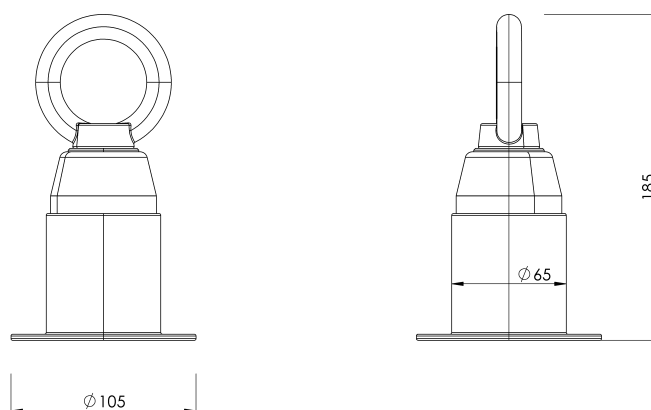
Descrição

- Ponto de ancoragem certificado para um utilizador. Também pode ser utilizado como marcador de corda.
- Fixação por meio de tampões roscados

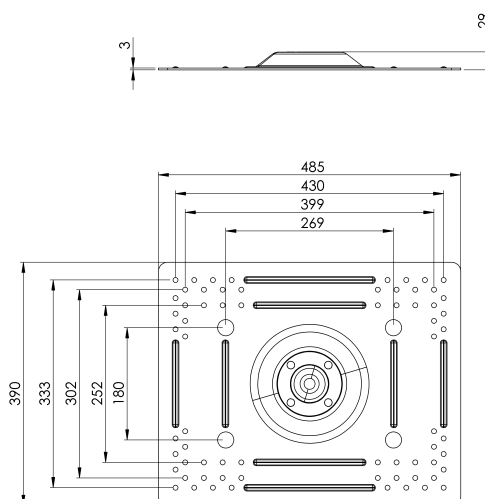
# CARACTERÍSTICAS

Caraterísticas gerais	Norma	EN 795 A		
	Medição longitudinal centro a centro.	250 a 430 mm		
	Medidas do posto de fronteira	185xØ105 mm		
	Material	CHEX PRO	Aço inoxidável + aço	
		CHEX PRO INOX	Aço inoxidável	
	Peso	CHEX PRO	5540 g	
CHEX PRO INOX		5540 g		

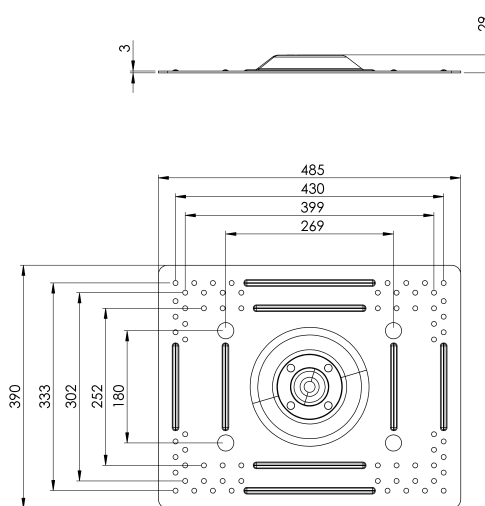
## Dimensões



Placa CHEX PRO

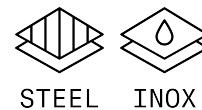
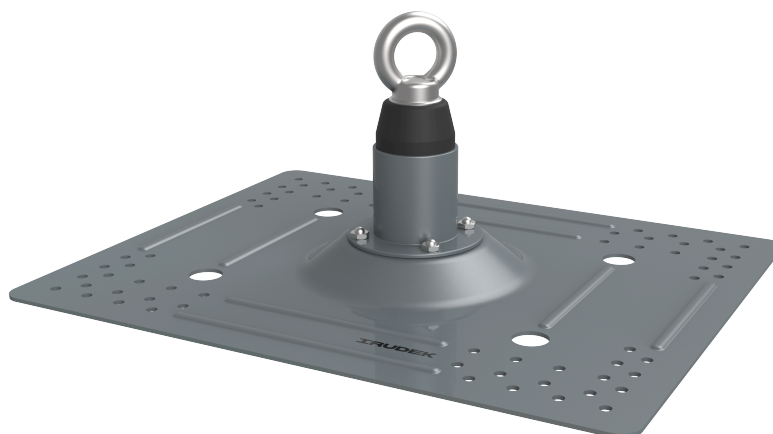


Placa CHEX  
PRO INOX



# ANCRE

Produit



STEEL INOX

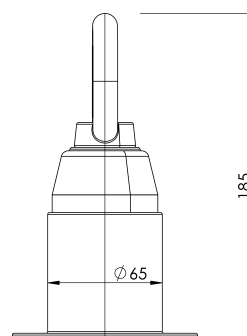
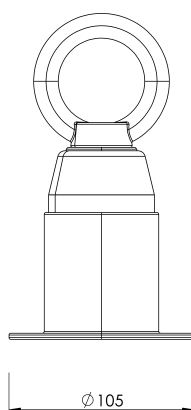
Description

- Point d'ancrage certifié pour un utilisateur. Peut également être utilisé comme marqueur de corde.
- Fixation au moyen de bouchons filetés

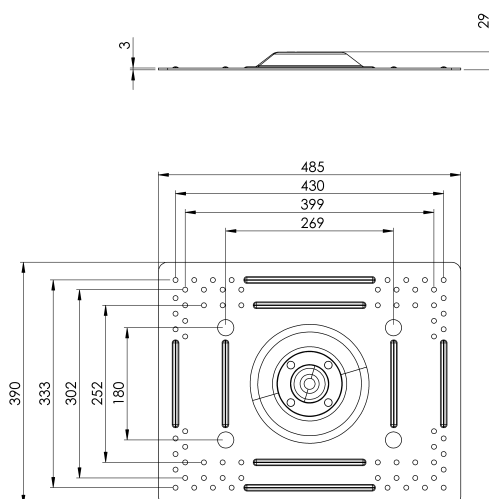
# CARACTÉRISTIQUES

Caractéristiques générales	Norma	EN 795 A		
	Mesure longitudinale centre à centre.	250 à 430 mm		
	Mesures poste frontière	185xØ105 mm		
	Matériel	CHEX PRO	Acier inoxydable + acier	
		CHEX PRO INOX	Acier inoxydable	
	Poids	CHEX PRO	5540 g	
CHEX PRO INOX		5540 g		

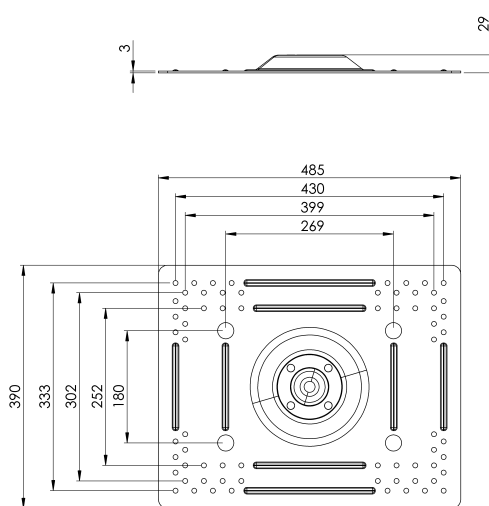
## Dimensions



Plaque CHEX PRO

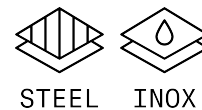
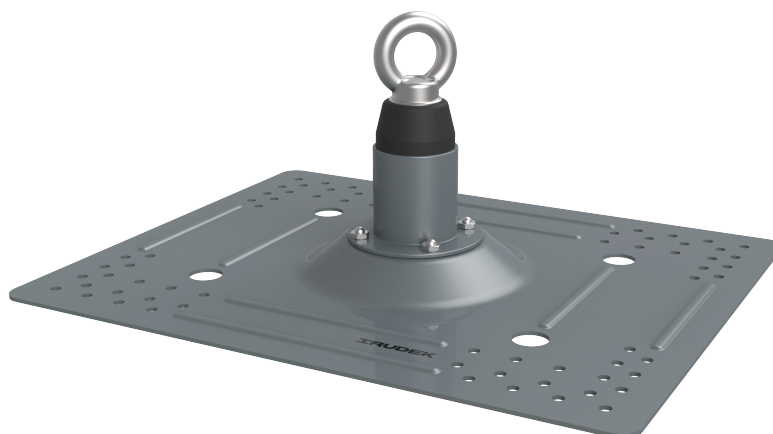


Plaque CHEX  
PRO INOX



# ANCHORING

Produkt



STEEL INOX

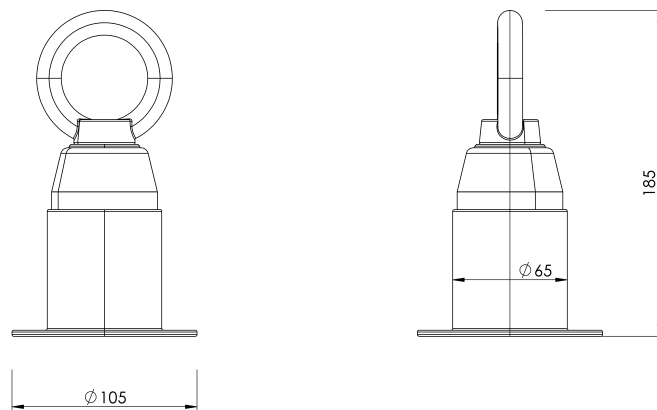
Beschreibung

- Zertifizierter Anschlagpunkt für einen Benutzer. Kann auch als Seilmarkierung verwendet werden.
- Befestigung mittels Gewindestopfen

# EIGENSCHAFTEN

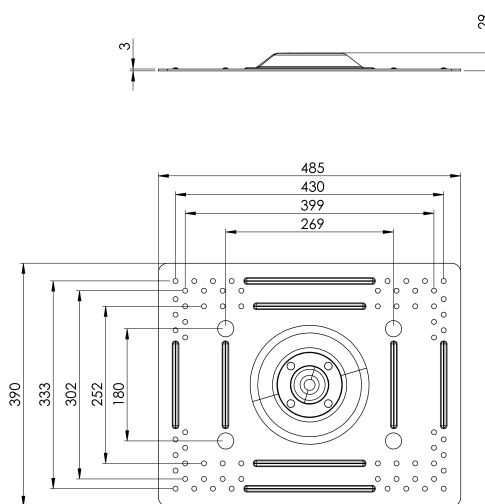
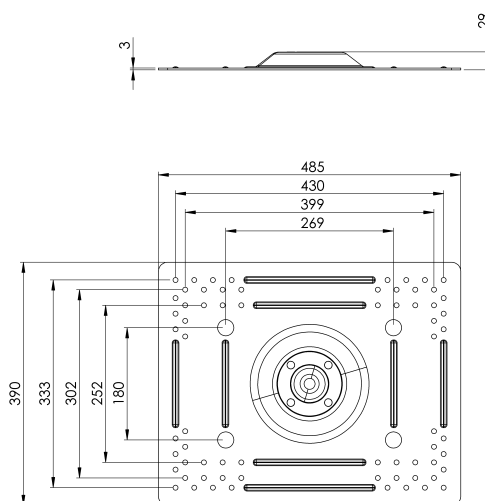
Allgemeine Merkmale	Norma	EN 795 A		
	Längsmittle-zu-Mittle-Messung	250 bis 430 mm		
	Maßnahme Grenzpfosten	185xØ105 mm		
	Material	CHEX PRO	Rostfreier Stahl + Stahl	
		CHEX PRO INOX	Rostfreier Stahl	
	Gewicht	CHEX PRO	5540 g	
CHEX PRO INOX		5540 g		

# Abmessungen



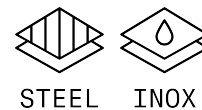
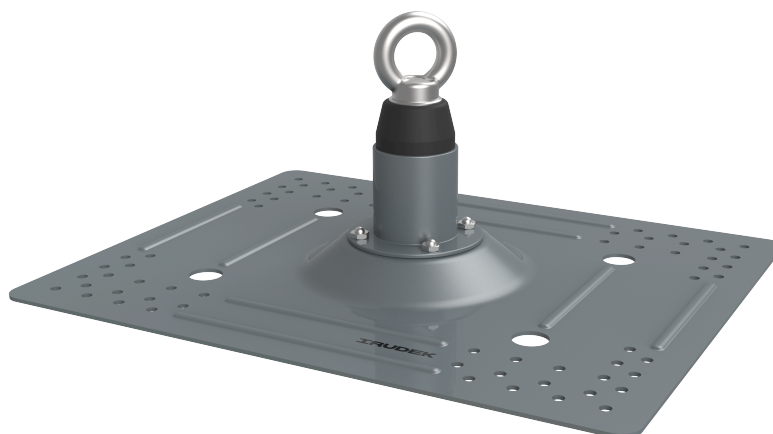
CHEX PRO Platte

CHEX PRO INOX Platte



# KOTWICZENIE

Produkt



STEEL INOX

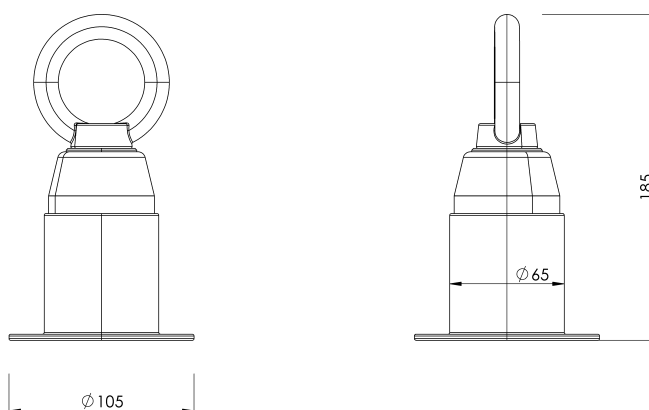
Opis

- Certyfikowany punkt kotwiczący dla jednego użytkownika. Może być również używany jako znacznik liny.
- Mocowanie za pomocą gwintowanych zaślepek

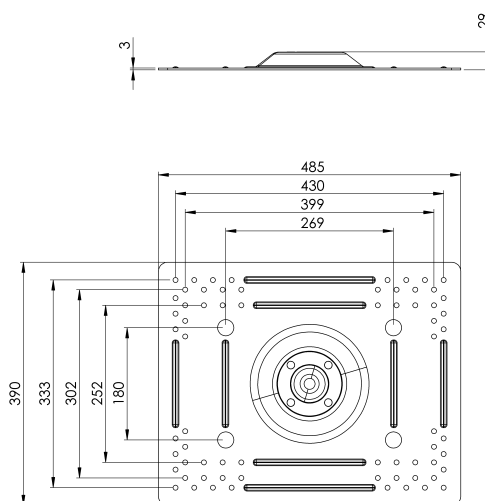
# CHARAKTERYSTYKA

Ogólna charakterystyka	Norma	EN 795 A		
	Pomiar wzdłużny od środka do środka.	250 do 430 mm		
	Punkt graniczny pomiarów	185xØ105 mm		
	Materiał	CHEX PRO	Stal nierdzewna + stal	
		CHEX PRO INOX	Stal nierdzewna	
	Waga	CHEX PRO	5540 g	
CHEX PRO INOX		5540 g		

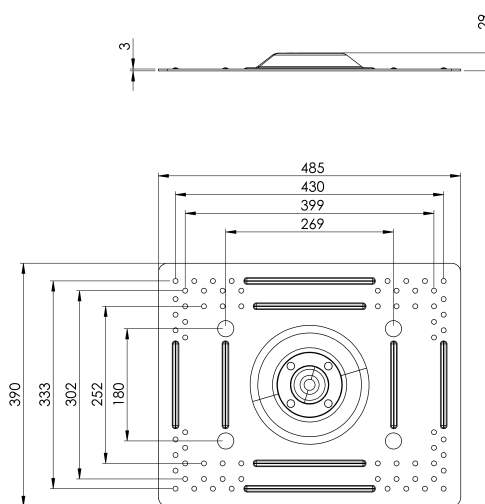
## Wymiary



Płyta CHEX PRO

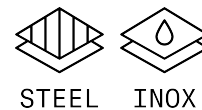


Płyta CHEX  
PRO INOX



# ANCHORING

Termék



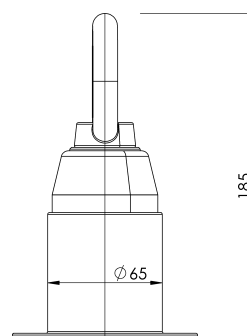
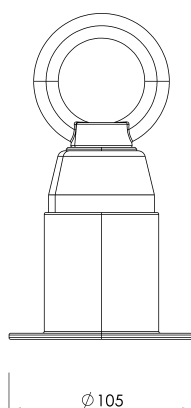
Leírás

- Tanúsított rögzítési pont egy felhasználó számára. Kötéljelzőként is használható.
- Menetes dugókkal rögzíthető

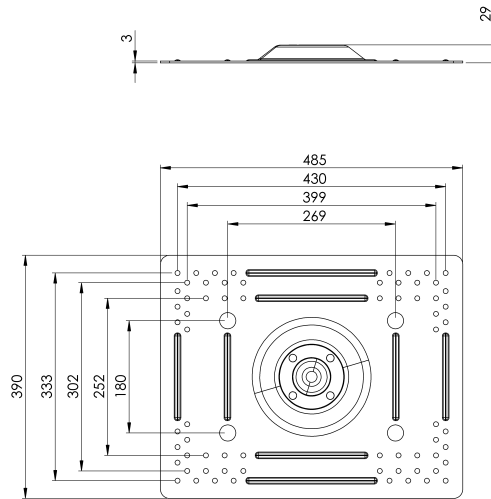
# JELLEMZŐK

Általános jellemzők	Norma	EN 795 A		
	Hosszirányú középén-középen történő mérés.	250-430 mm		
	Mérések határhelyzetben	185xØ105 mm		
	Anyag	CHEX PRO	Rozsdamentes acél + acél	
		CHEX PRO INOX	Rozsdamentes acél	
	Súly	CHEX PRO	5540 g	
CHEX PRO INOX		5540 g		

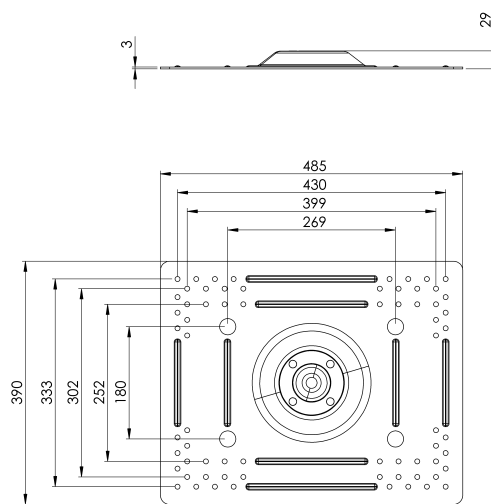
# Méretetek



CHEX PRO lemez

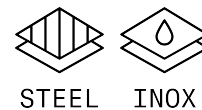
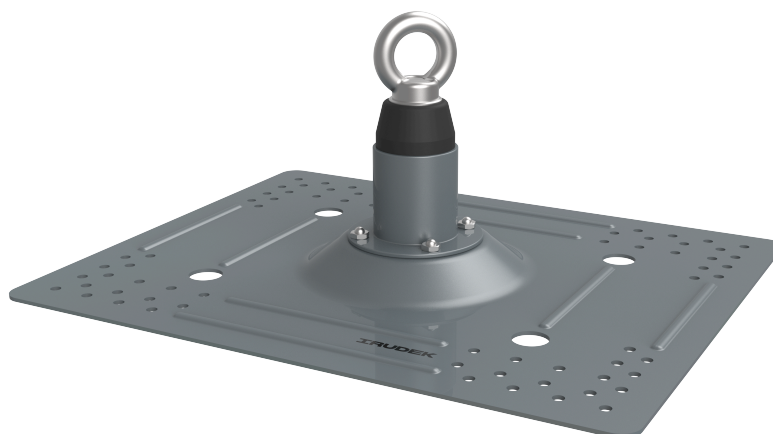


CHEX PRO  
INOX lemez



# АНХОРИНГ

Продукт



STEEL INOX

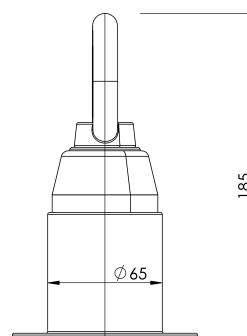
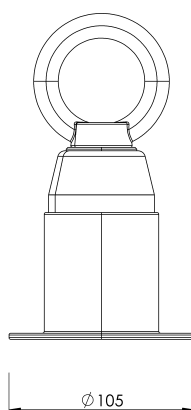
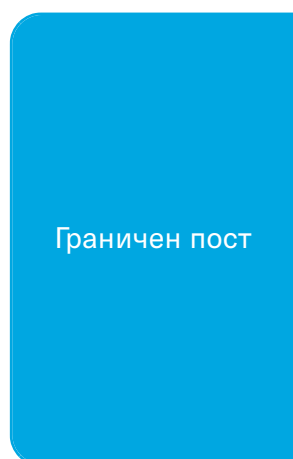
Описание

- Сертифицирана опорна точка за един потребител. Може да се използва и като маркер за въже.
- Закрепва се с помощта на тапи с резба

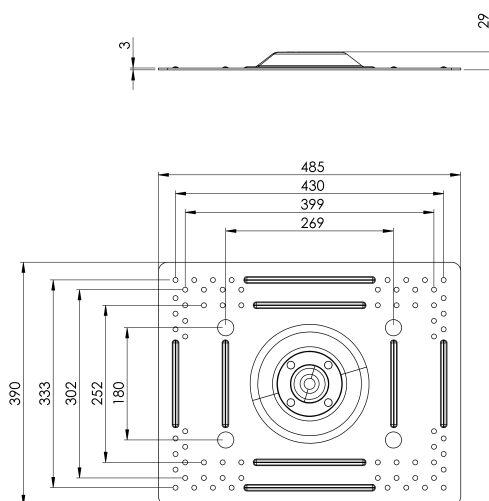
# ХАРАКТЕРИСТИКИ

Общи характеристики	Норма	EN 795 A		
	Измерване от център до център в надлъжна посока.	250 до 430 мм		
	Граница на измерванията	185xØ105 mm		
	Материал	CHEX PRO	Неръждаема стомана + стомана	
		CHEX PRO INOX	Неръждаема стомана	
	Тегло	CHEX PRO	5540 g	
CHEX PRO INOX		5540 g		

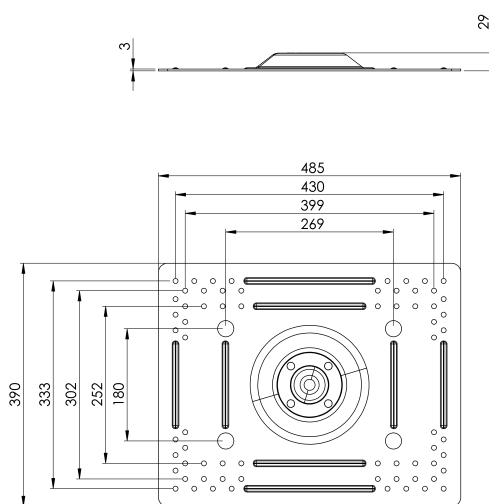
## Размери



Плоча CHEX PRO

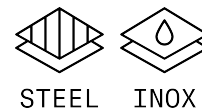


Плоча CHEX  
PRO INOX



# ANCHORING

Produto



STEEL INOX

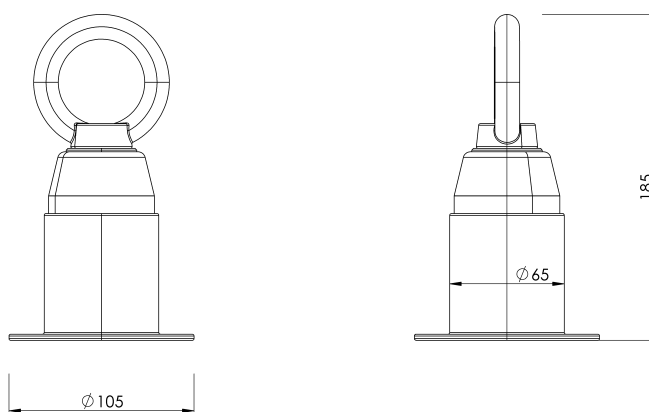
Descrição

- Ponto de ancoragem certificado para um usuário. Também pode ser usado como um marcador de corda.
- Fixação por meio de plugues rosqueados

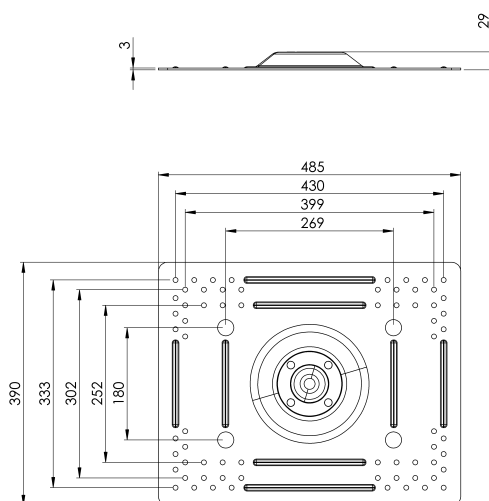
# CARACTERÍSTICAS

Características gerais	Norma	EN 795 A		
	Medição longitudinal de centro a centro.	250 a 430 mm		
	Posto de limite de medidas	185xØ105 mm		
	Material	CHEX PRO	Aço inoxidável + aço	
		CHEX PRO INOX	Aço inoxidável	
	Peso	CHEX PRO	5540 g	
CHEX PRO INOX		5540 g		

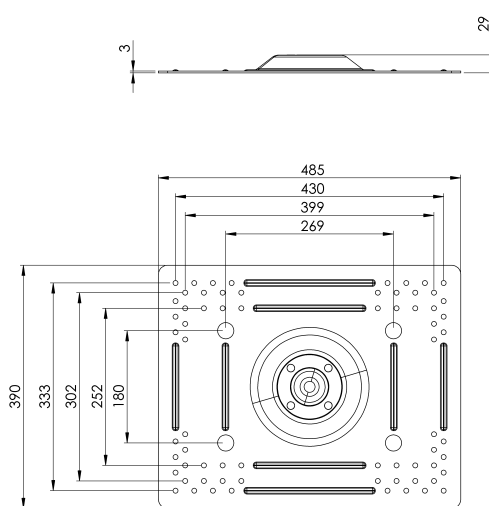
## Dimensões



Placa CHEX PRO

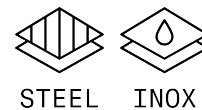


Placa CHEX  
PRO INOX



# KOTVENIE

Produkt



STEEL INOX

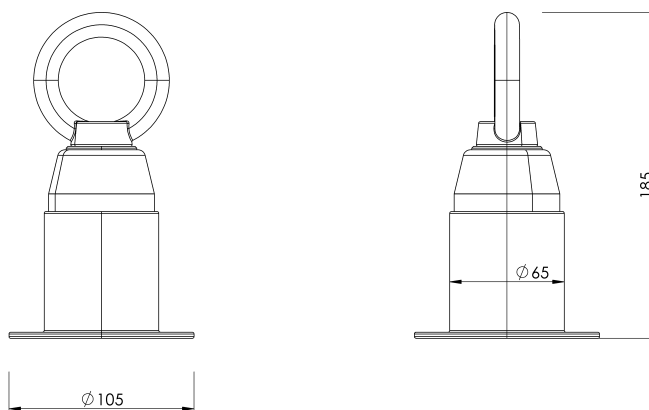
Popis

- Certifikovaný kotviaci bod pre jedného používateľa. Môže sa používať aj ako značkovač lana.
- Upevňuje sa pomocou závitových zátok

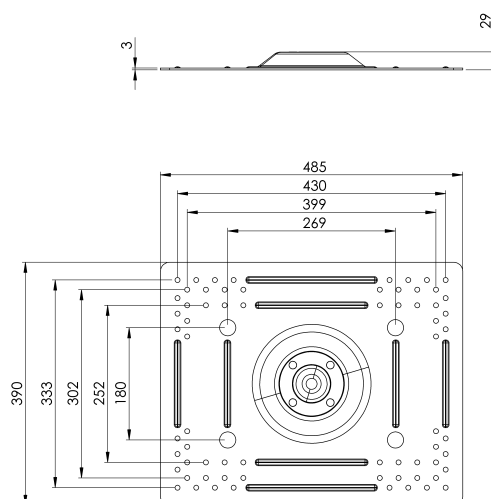
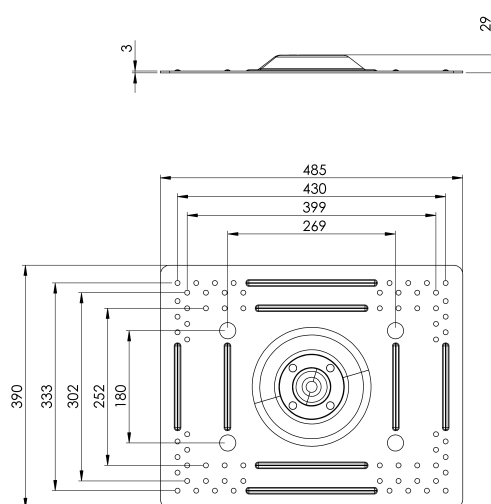
# CHARAKTERISTIKA

Všeobecná charakteristika	Norma	EN 795 A		
	Meranie v pozdĺžnom smere od stredu k stredu.	250 až 430 mm		
	Merací stĺpik	185xØ105 mm		
	Materiál	CHEX PRO	Nerezová oceľ + oceľ	
		CHEX PRO INOX	Nerezová oceľ	
Hmotnosť	CHEX PRO	5540 g		
	CHEX PRO INOX	5540 g		

## Rozmery

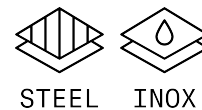
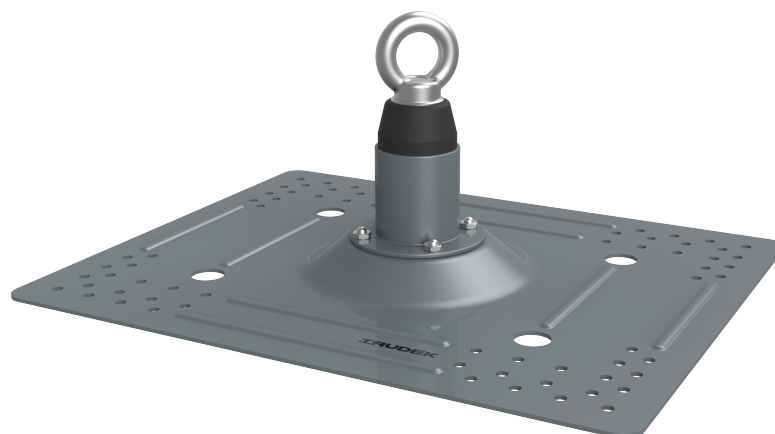


Doska CHEX PRO

Doska CHEX  
PRO INOX

# FÖRANKRING

Produkt



STEEL INOX

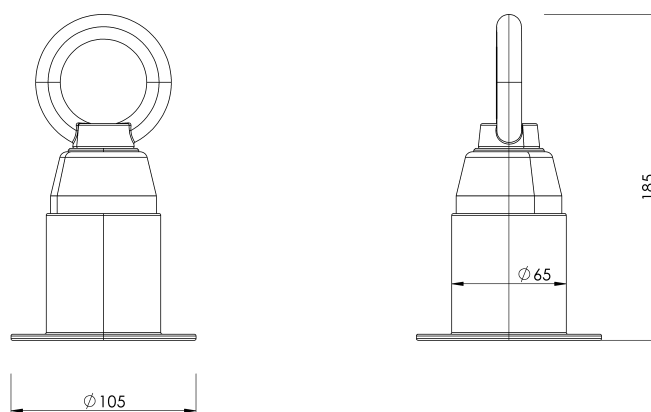
Beskrivning

- Certifierad förankringspunkt för en användare. Kan även användas som repmarkör.
- Fästs med hjälp av gängade pluggar

# EGENSKAPER

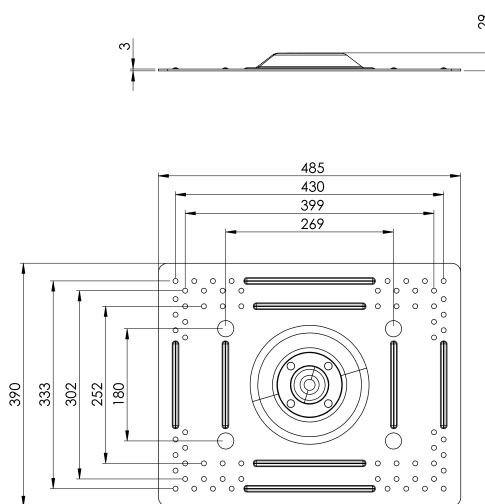
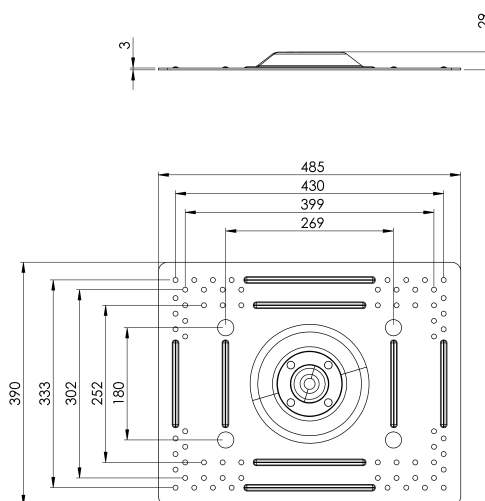
Allmänna egenskaper	Norma	EN 795 A		
	Mätning av centrum till centrum i längdriktningen.	250 till 430 mm		
	Mätningar gränspost	185xØ105 mm		
	Material	CHEX PRO	Rostfritt stål + stål	
		CHEX PRO INOX	Rostfritt stål	
	Vikt	CHEX PRO	5540 g	
CHEX PRO INOX		5540 g		

## Mått och dimensioner



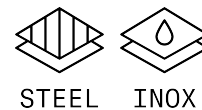
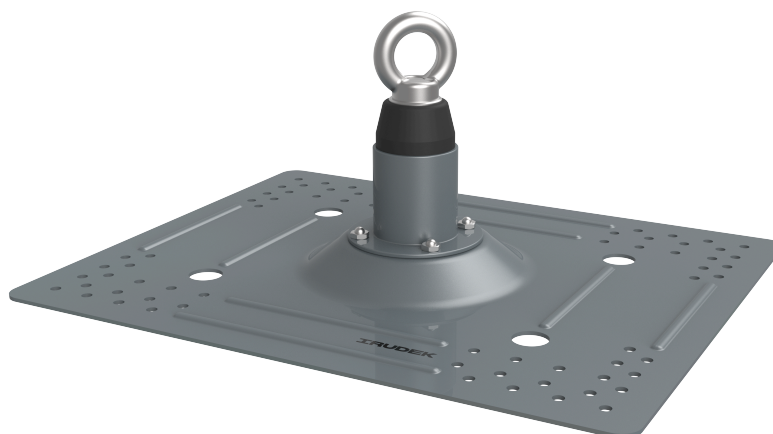
CHEX PRO-platta

CHEX PRO  
INOX Platta



# ANCHORING

Produktas



STEEL INOX

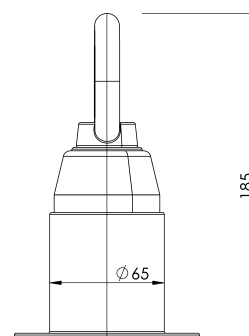
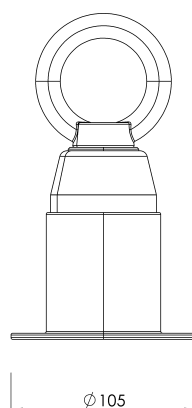
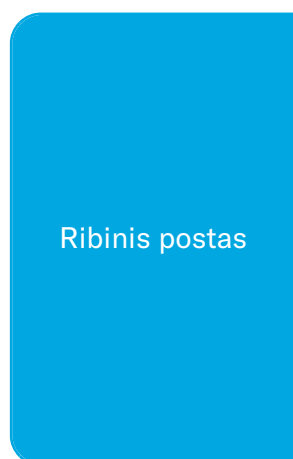
Aprašymas

- Sertifikuotas vieno naudotojo tvirtinimo taškas. Taip pat gali būti naudojamas kaip virvės žymeklis.
- Tvirtinama srieginiais kaiščiais

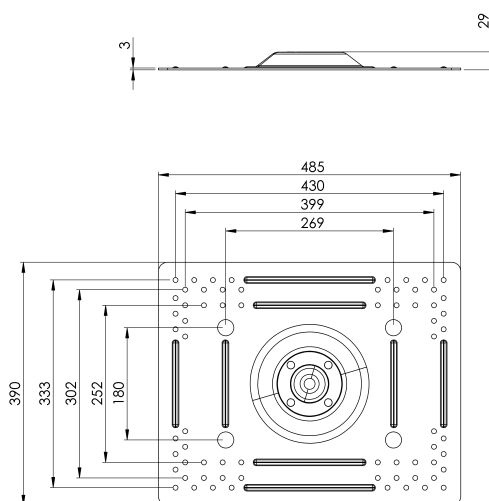
# CHARAKTERISTIKOS

Bendrosios charakteristikos	Norma	EN 795 A		
	Matavimai išilgai centro iki centro.	Nuo 250 iki 430 mm		
	Matavimų ribos postas	185xØ105 mm		
	Medžiaga	CHEX PRO	Nerūdijantis plienas + plienas	
		CHEX PRO INOX	Nerūdijantis plienas	
	Svoris	CHEX PRO	5540 g	
CHEX PRO INOX		5540 g		

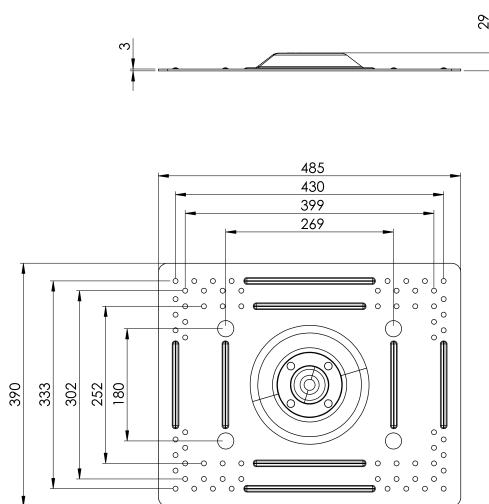
## Matmenys



CHEX PRO  
plokštelė

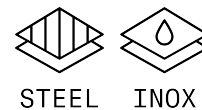
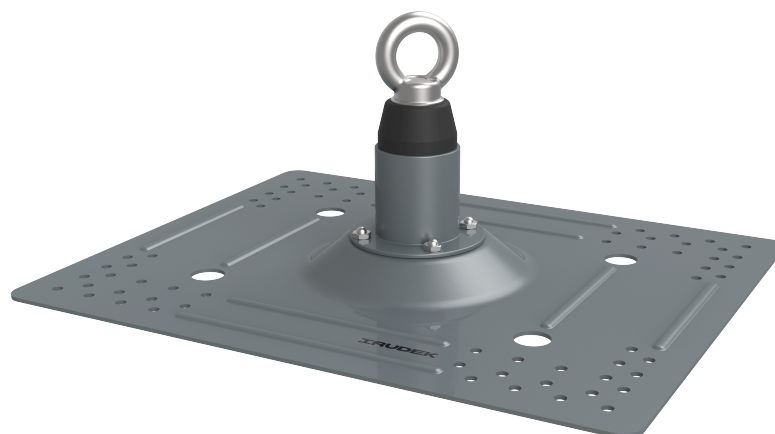


CHEX PRO  
INOX plokštė



# FORANKRING

Produkt



STEEL INOX

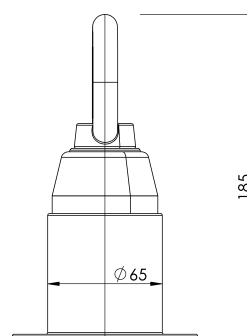
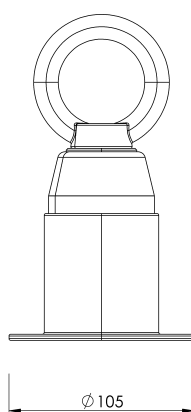
Beskrivelse

- Sertifisert forankringspunkt for én bruker. Kan også brukes som taumarkør.
- Festes ved hjelp av gjengede plugger

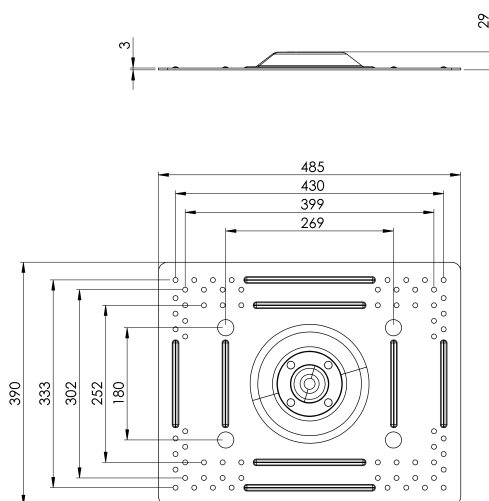
# EGENSKAPER

Generelle egenskaper	Norma	EN 795 A		
	Måling fra senter til senter i lengderetningen.	250 til 430 mm		
	Målinger av grensestolpe	185xØ105 mm		
	Materiale	CHEX PRO	Rustfritt stål + stål	
		CHEX PRO INOX	Rustfritt stål	
	Vekt	CHEX PRO	5540 g	
CHEX PRO INOX		5540 g		

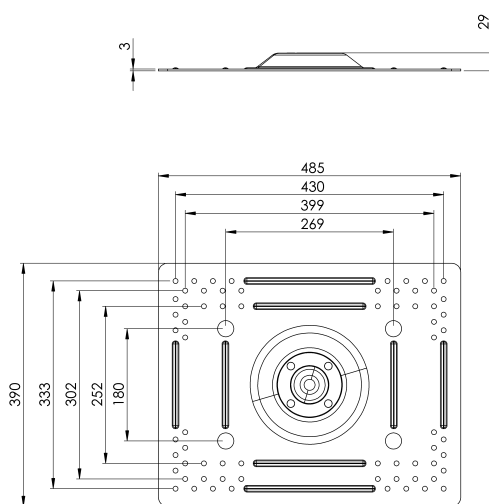
# Dimensjoner



CHEX PRO-plate

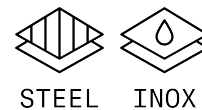


CHEX PRO  
INOX-plate



# ANCORARE

Produs



STEEL INOX

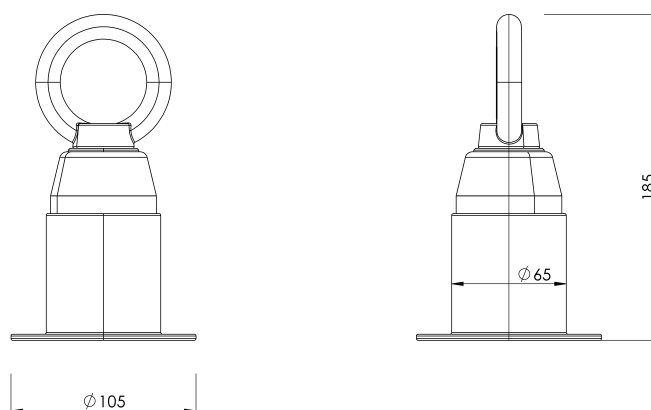
Descriere

- Punct de ancorare certificat pentru un singur utilizator. Poate fi folosit și ca marcaj pentru frânghie.
- Se fixează cu ajutorul dopurilor filetate

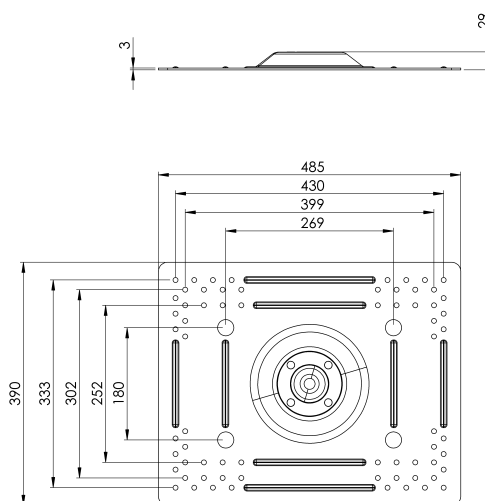
# CARACTERISTICI

Caracteristici generale	Norma	EN 795 A		
	Măsurarea longitudinală de la centru la centru.	250 până la 430 mm		
	Măsurători limită post	185xØ105 mm		
	Material	CHEX PRO	Oțel inoxidabil + oțel	
		CHEX PRO INOX	Oțel inoxidabil	
	Greutate	CHEX PRO	5540 g	
CHEX PRO INOX		5540 g		

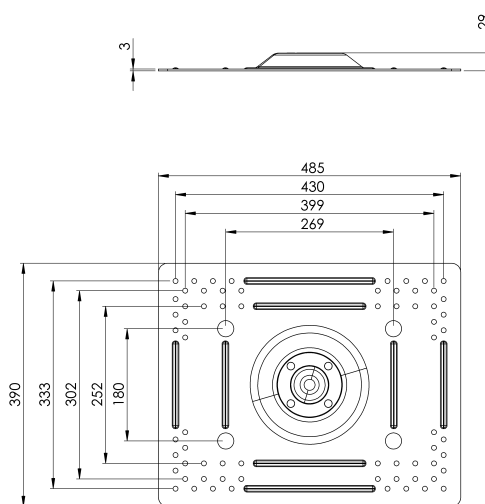
## Dimensiuni



Placă CHEX PRO

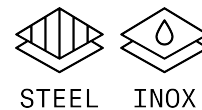


Placă CHEX  
PRO INOX



# ANKURATOORIUM

Toode



STEEL INOX

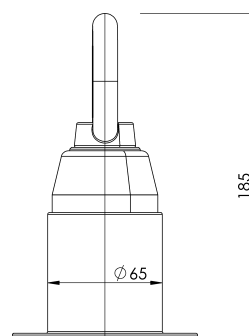
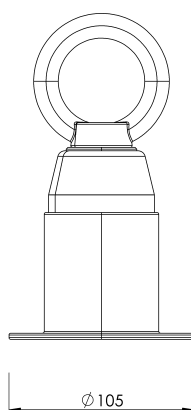
Kirjeldus

- Sertifitseeritud kinnituspunkt ühele kasutajale. Saab kasutada ka köiemarkerina.
- Kinnitatakse keermestatud tihvtide abil

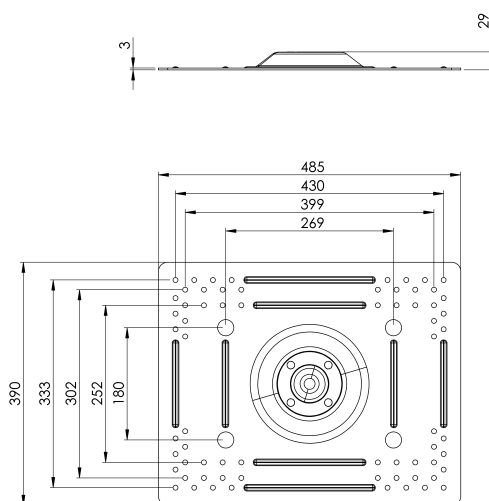
# OMADUSED

Üldised omadused	Norma	EN 795 A		
	Mõõtmise pikisuunas keskelt keskele.	250 kuni 430 mm		
	Mõõtmiste piiripost	185xØ105 mm		
	Materjal	CHEX PRO	Roostevaba teras + teras	
		CHEX PRO INOX	Roostevaba teras	
	Kaal	CHEX PRO	5540 g	
CHEX PRO INOX		5540 g		

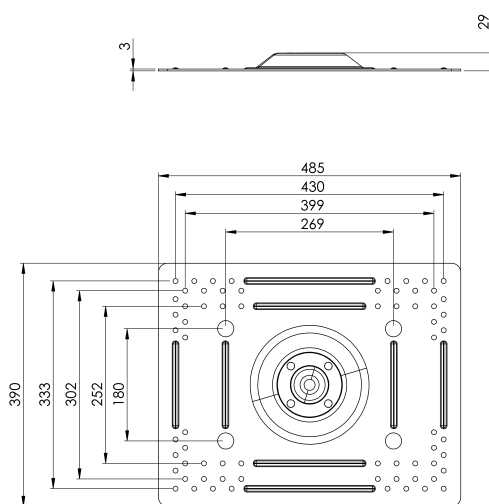
# Mõõtmed



CHEX PRO plaat

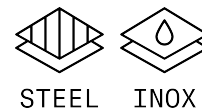
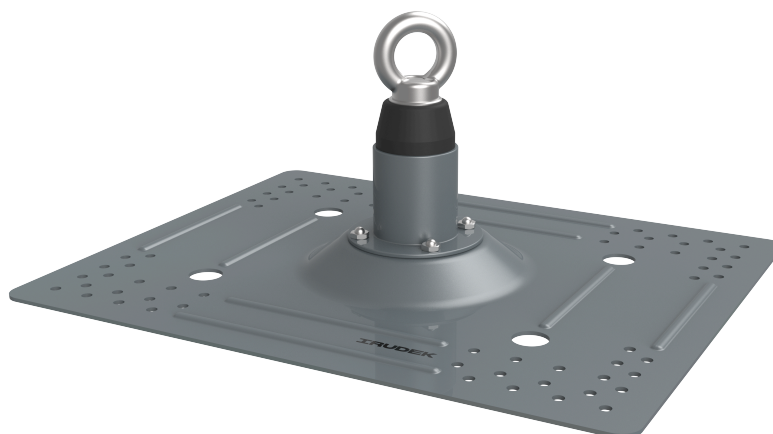


CHEX PRO  
INOX plaat



# ANKKUROINTI

Tuote



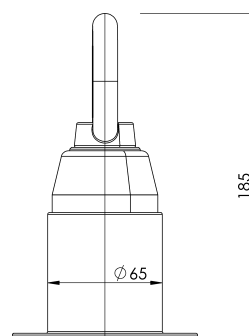
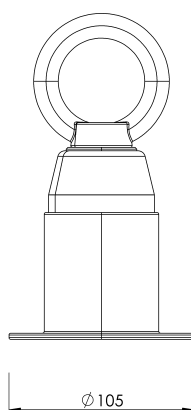
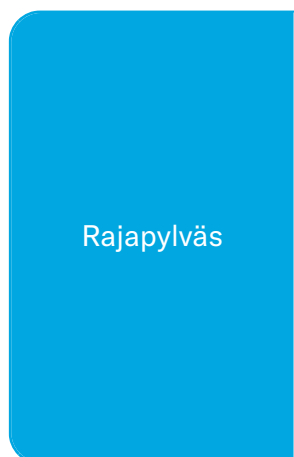
Kuvaus

- Sertifioitu kiinnityspiste yhdelle käyttäjälle. Voidaan käyttää myös köysimerkkinä.
- Kiinnitetään kierretulpilla

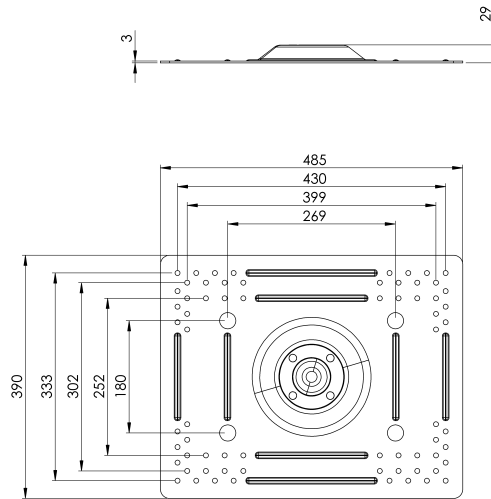
# OMINAISUUDET

Yleiset ominaisuudet	Norma	EN 795 A		
	Mittaus pituussuunnassa keskeltä keskelle.	250-430 mm		
	Mittaukset rajapyykki	185xØ105 mm		
	Materiaali	CHEX PRO	Ruostumaton teräs + teräs	
		CHEX PRO INOX	Ruostumaton teräs	
	Paino	CHEX PRO	5540 g	
CHEX PRO INOX		5540 g		

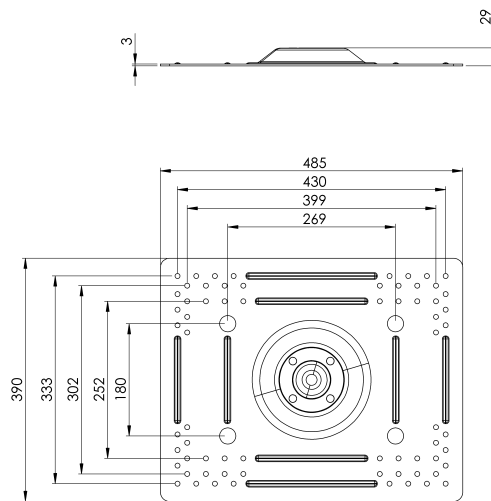
## Mitat



CHEX PRO -levy

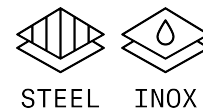


CHEX PRO  
INOX -levy



# Водитељ

Производ



STEEL INOX

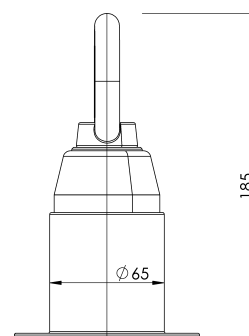
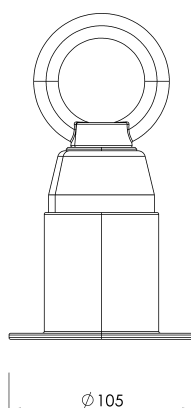
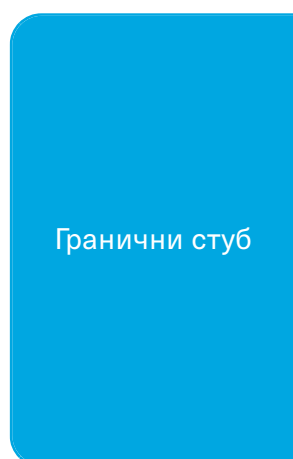
Опис

- Сертификована тачка за осигурање за једног корисника. Може се користити и као маркер за ужад.
- Обезбеђено је самонарезивим вијцима.

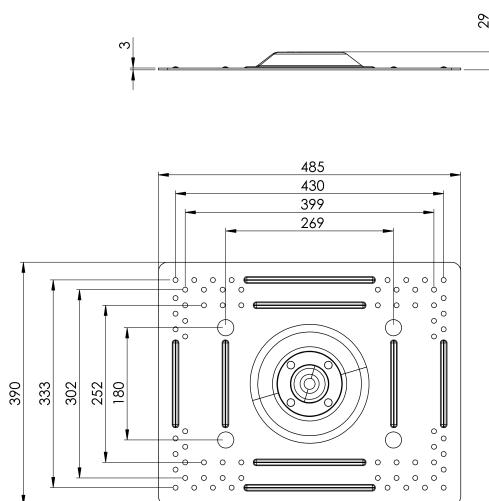
# КАРАКТЕРИСТИКЕ

Опште карактеристике	В СтандардВ	795. године		
	В Мерење између центара у уздужном правцуВ	Од 250 до 430 мм		
	Димензије граничног стуба	185 x 105 мм		
	В МатеријалВ	CHEX PRO	Нехрђајући челик + челик	
		CHEX PRO HEPЦAJУЋИ ЧЕЛИК	Нехрђајући челик	
	В ТежинаВ	CHEX PRO	5540 г	
CHEX PRO HEPЦAJУЋИ ЧЕЛИК		5540 г		

## Димензије



CHEX PRO одбор



CHEX PRO  
INOX плоча

