

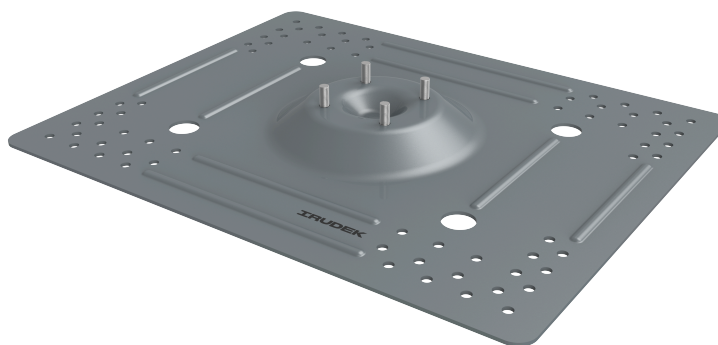


PLACA UNIVERSAL INOX - CH PLAC-UNIV I

CH PLAC-UNIV I

FICHA TÉCNICA

Producto



Descripción

- Componente de la línea de vida CHECKLINE II
- Su principal misión es fijar la línea de vida a la cubierta y ser sustentos para los postes.
- Se fijaran mediante roscachapas.

Norma

EN 795 Tipo A y C

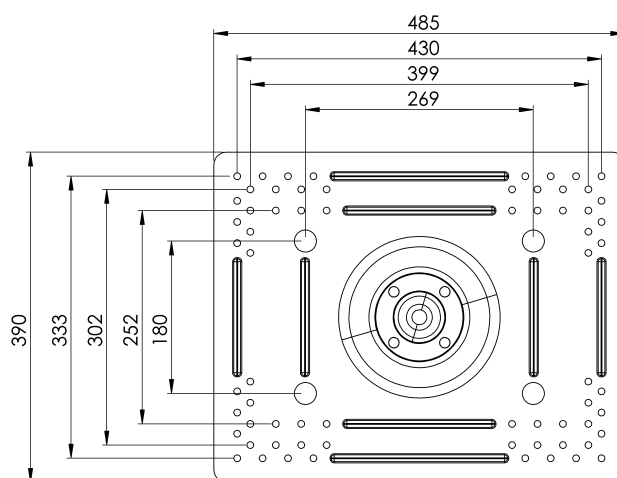
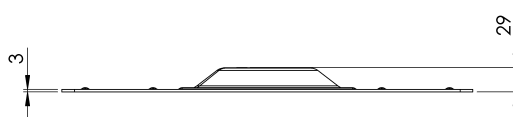
CARACTERÍSTICAS

Características generales

Referencia	200701500048
Material	Acero Inoxidable
Peso	4,80 kg
Dimensiones	29x390x485 mm

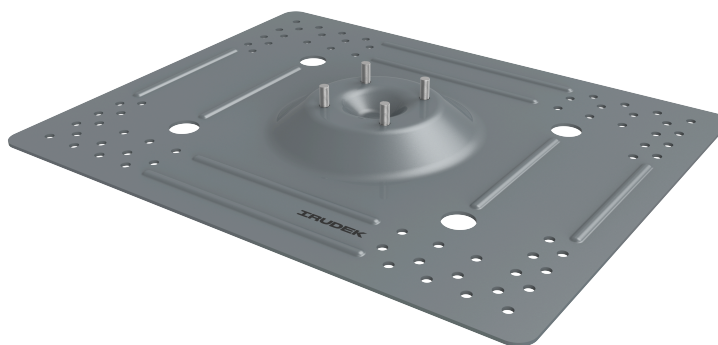
PLANOS

Conjunto



CH PLAC-UNIV I

Product



Description

- Lifeline component CHECKLINE II
- Their main task is to fix the lifeline to the deck and to support the poles.
- They shall be fixed by means of screw plugs.

Standard

EN 795 Type A and C

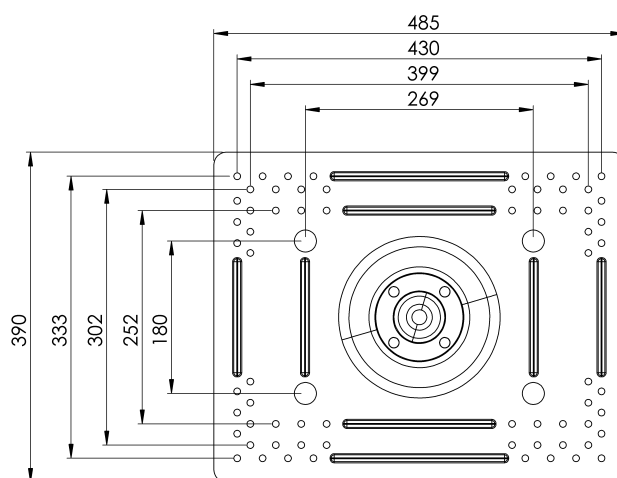
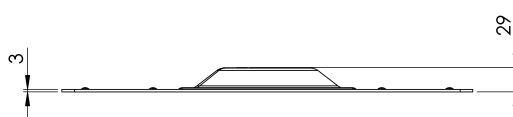
CHARACTERISTICS

General characteristics

Reference	200701500048
Material	Stainless Steel
Weight	4,80 kg
Dimensions	29x390x485 mm

PLANS

Set



CH PLAC-UNIV I

Prodotto



Descrizione

- Componente della linea di vita CHECKLINE II
- Il loro compito principale è quello di fissare la linea di vita alla coperta e di sostenere i pali.
- Il fissaggio deve avvenire mediante tappi a vite.

Standard

EN 795 Tipo A e C

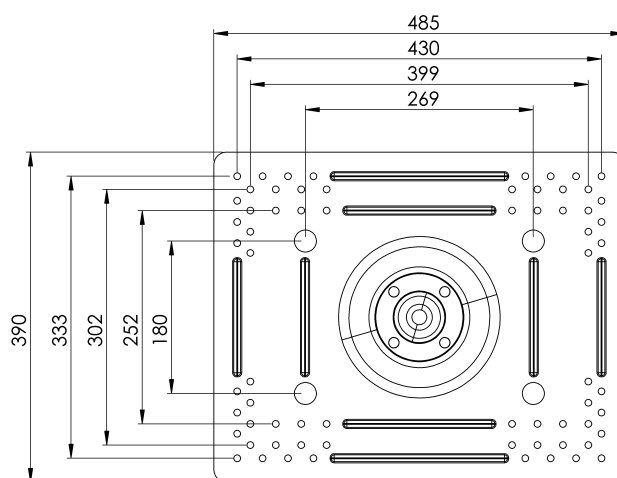
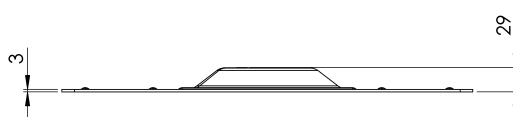
CARATTERISTICHE

Caratteristiche generali

Riferimento	200701500048
Materiale	Acciaio inox
Peso	4,80 kg
Dimensioni	29x390x485 mm

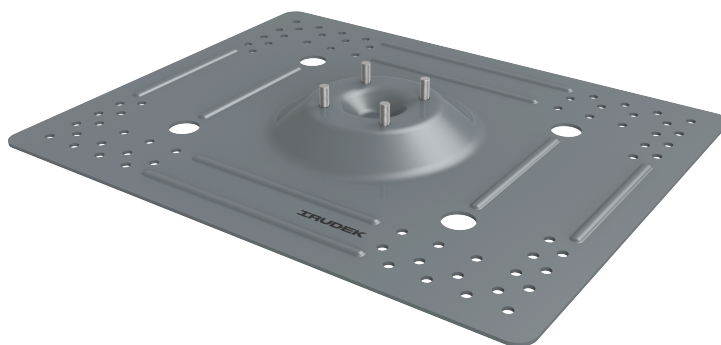
PIANI

Set



CH PLAC-UNIV I

Produto



Descrição

- Componente da linha de vida CHECKLINE II
- A sua principal tarefa é fixar a linha de vida ao convés e apoiar os postes.
- A sua fixação deve ser efectuada por meio de parafusos de obturação.

Padrão

EN 795 Tipo A e C

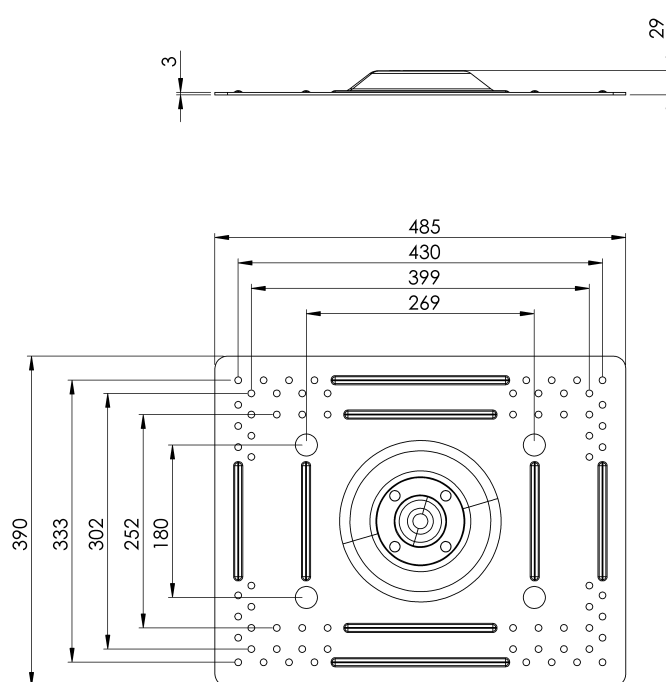
CARACTERÍSTICAS

Caraterísticas gerais

Referência	200701500048
Material	Aço inoxidável
Peso	4,80 kg
Dimensões	29x390x485 mm

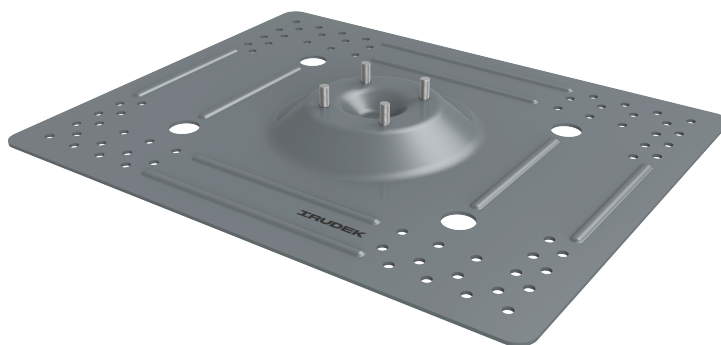
PLANOS

Conjunto



CH PLAC-UNIV I

Produit



Description

- Composant de la ligne de vie CHECKLINE II
- Leur tâche principale est de fixer la ligne de vie au pont et de soutenir les poteaux.
- Ils sont fixés au moyen de bouchons à vis.

Standard

EN 795 Type A et C

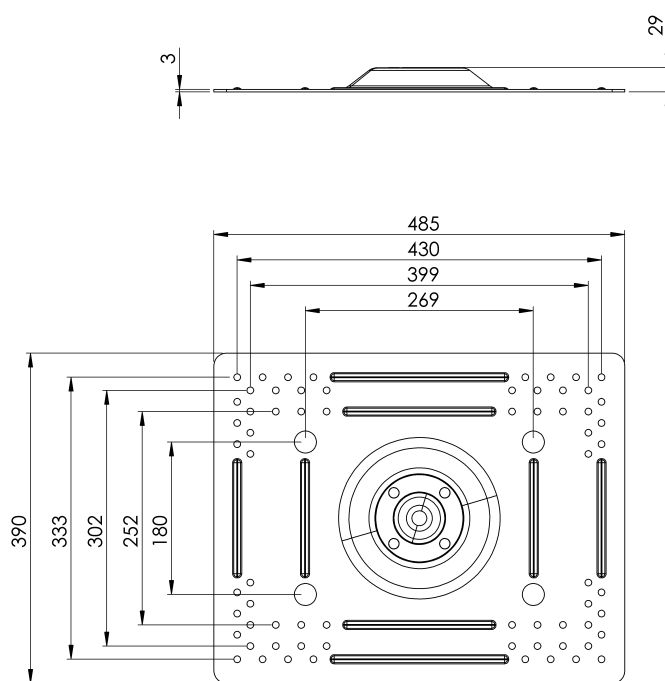
CARACTÉRISTIQUES

Caractéristiques générales

Référence	200701500048
Matériel	Acier inoxydable
Poids	4,80 kg
Dimensions	29x390x485 mm

PLANS

Set (jeu de mots)



CH PLAC-UNIV I

Produkt



Beschreibung

- Lifeline-Bauteil CHECKLINE II
- Ihre Hauptaufgabe besteht darin, die Rettungsleine an Deck zu befestigen und die Masten zu stützen.
- Sie sind mit Verschlusschrauben zu befestigen.

Standard

EN 795 Typ A und C

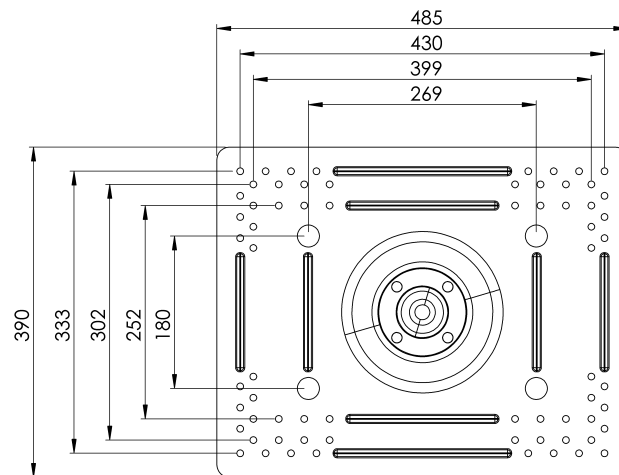
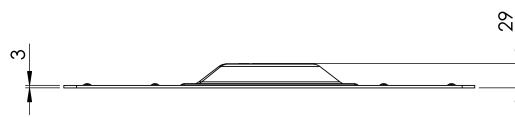
EIGENSCHAFTEN

Allgemeine Merkmale

Referenz	200701500048
Material	Rostfreier Stahl
Gewicht	4,80 kg
Abmessungen	29x390x485 mm

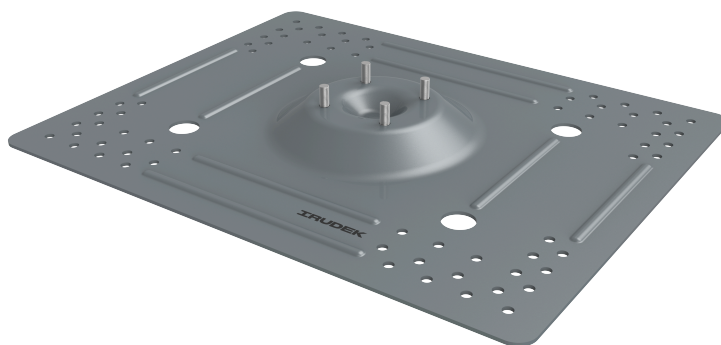
PLANEN

Einstellung



CH PLAC-UNIV I

Produkt



Opis

- Element linii życia CHECKLINE II
- Ich głównym zadaniem jest mocowanie liny ratunkowej do pokładu i podtrzymywanie masztów.
- Powinny one być mocowane za pomocą zaślepek śrubowych.

Standard

EN 795 Typ A i C

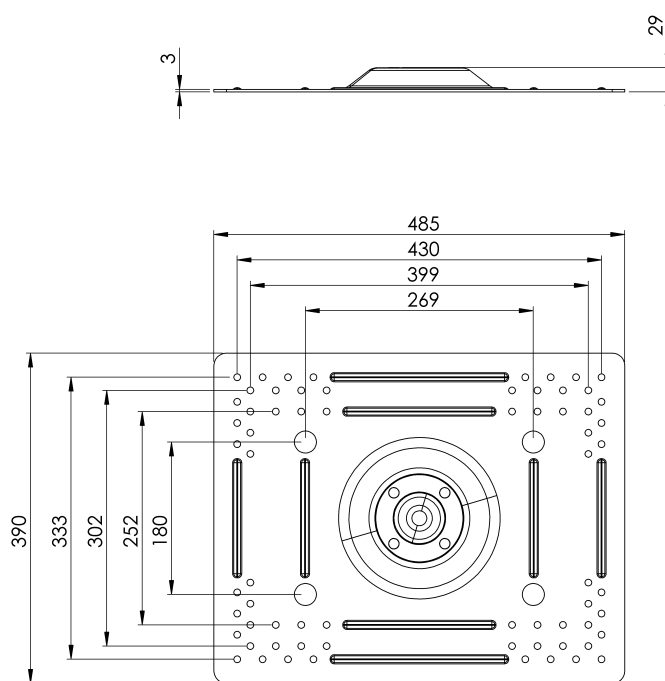
CHARAKTERYSTYKA

Ogólna charakterystyka

Odniesienie	200701500048
Material	Stal nierdzewna
Waga	4,80 kg
Wymiary	29x390x485 mm

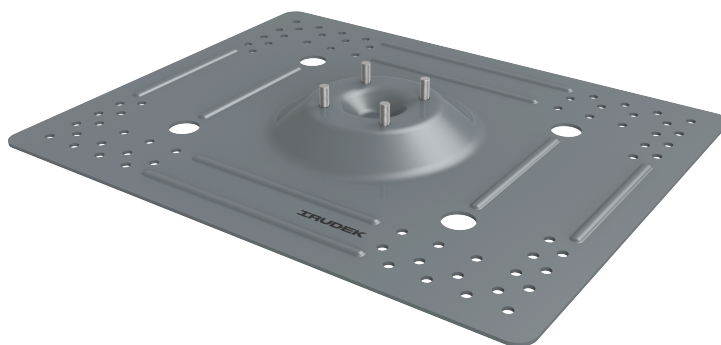
PLANY

Zestaw



CH PLAC-UNIV I

Termék



Leírás

- Mentővonal komponens CHECKLINE II
- Fő feladatuk a mentőkötél rögzítése a fedélzethez és a rudak alátámasztása.
- Ezeket csavaros dugókkal kell rögzíteni.

Standard

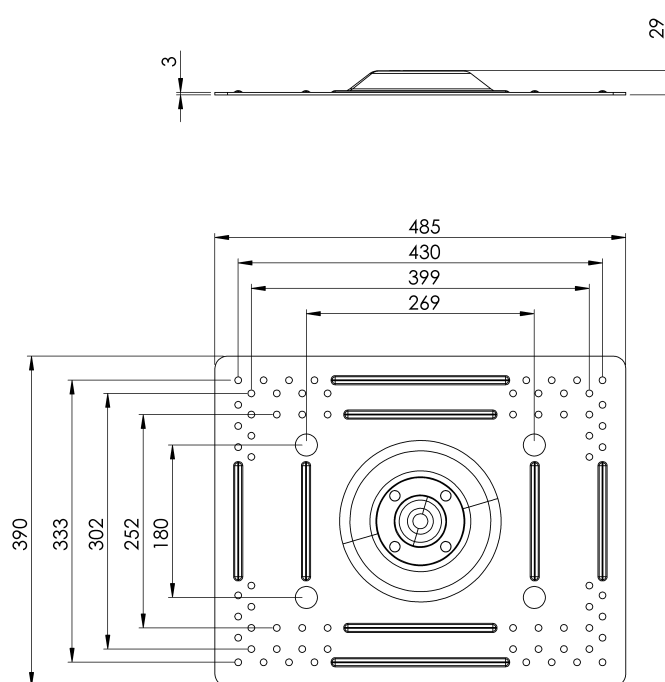
EN 795 A és C típus

JELLEMZŐK

Általános jellemzők	Hivatkozás	200701500048
	Anyag	Rozsdamentes acél
	Súly	4,80 kg
	Méret	29x390x485 mm

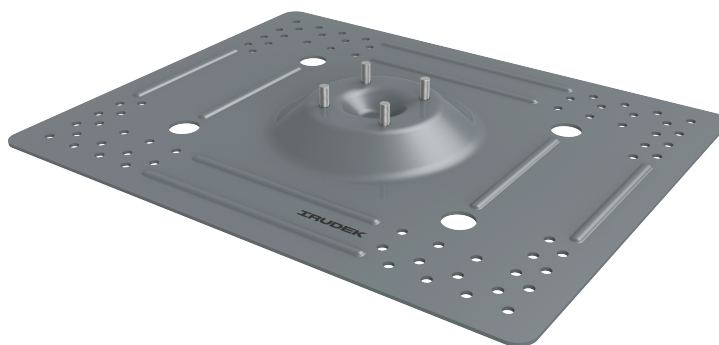
TERVEK

Állítsa be a



CH PLAC-UNIV I

Produto



Descrição

- Componente da linha de vida CHECKLINE II
- Sua principal tarefa é fixar a linha de vida no convés e apoiar os postes.
- Eles devem ser fixados por meio de bujões de rosca.

Padrão

EN 795 Tipo A e C

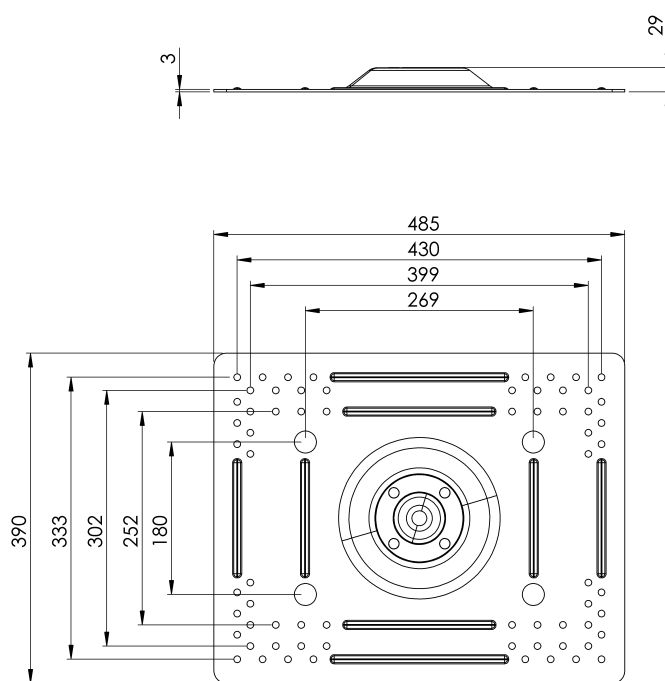
CARACTERÍSTICAS

Características gerais

Referência	200701500048
Material	Aço inoxidável
Peso	4,80 kg
Dimensões	29x390x485 mm

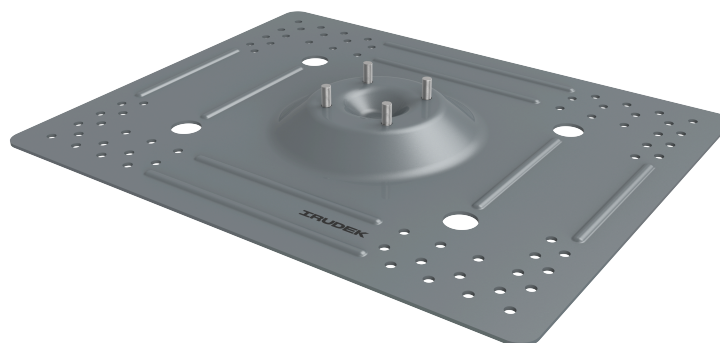
PLANOS

Conjunto



CH PLAC-UNIV I

Продукт



Описание

- Компонент на спасителната линия CHECKLINE II
- Основната им задача е да закрепят спасителното въже към палубата и да поддържат стълбовете.
- Те се закрепват с помощта на винтови тапи.

Стандартен

EN 795 Тип А и С

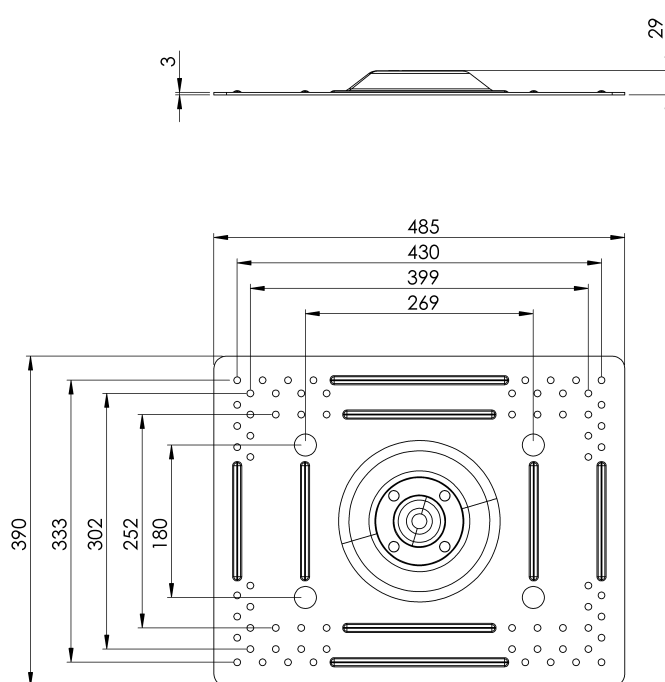
ХАРАКТЕРИСТИКИ

Общи характеристики

Справка	200701500048
Материал	Неръждаема стомана
Тегло	4,80 кг
Размери	29x390x485 мм

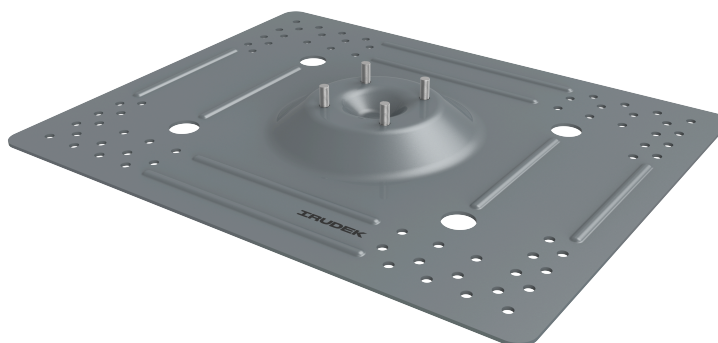
ПЛАНОВЕ

Задайте



CH PLAC-UNIV I

Produkt



Beskrivning

- Lifeline-komponent CHECKLINE II
- Deras huvuduppgift är att fästa livlinan i däcket och att stödja stolparna.
- De skall fästas med hjälp av skruvpluggar.

Standard

EN 795 Typ A och C

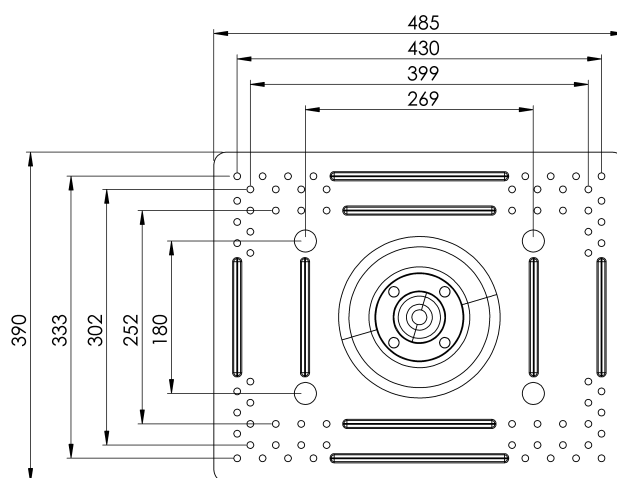
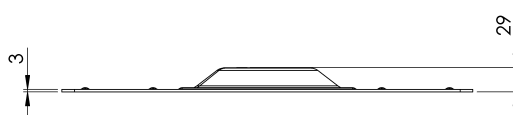
EGENSKAPER

Allmänna egenskaper

Reference (referens)	200701500048
Material	Rostfritt stål
Vikt	4,80 kg
Dimensioner	29x390x485 mm

PLANER

Ställ in



CH PLAC-UNIV I

Produkt



Popis

- Komponent záchrannéj línie CHECKLINE II
- Ich hlavnou úlohou je pripevniť záchranné lano k palube a podoprieť tyče.
- Upevňujú sa pomocou skrutkových zátok.

Štandard

EN 795 Typ A a C

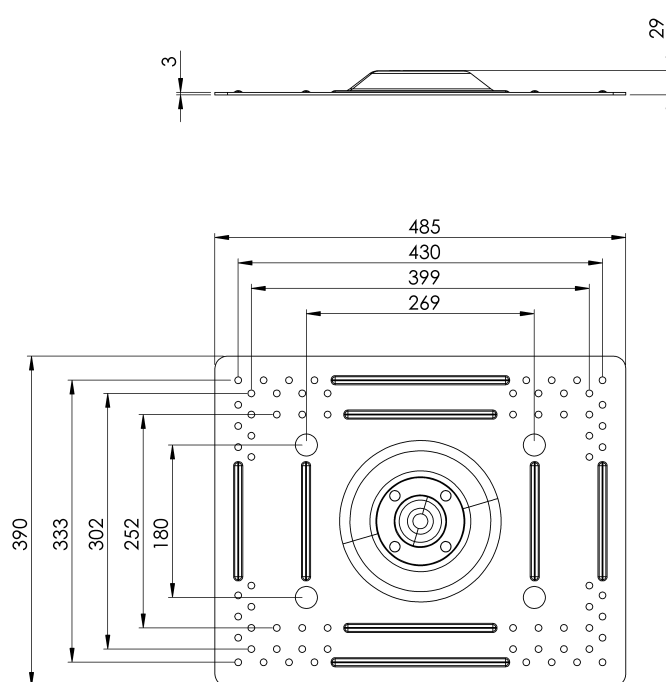
CHARAKTERISTIKA

Všeobecná charakteristika

Referencia	200701500048
Materiál	Nerezová oceľ
Hmotnosť	4,80 kg
Rozmery	29x390x485 mm

PLÁNY

Nastavenie



CH PLAC-UNIV I

Produktas



Aprašymas

- Gelbėjimo linijos komponentas CHECKLINE II
- Pagrindinė jų užduotis - pritvirtinti gelbėjimo virvę prie denio ir paremti stulpus.
- Jie tvirtinami varžtiniais kamščiais.

Standartinis

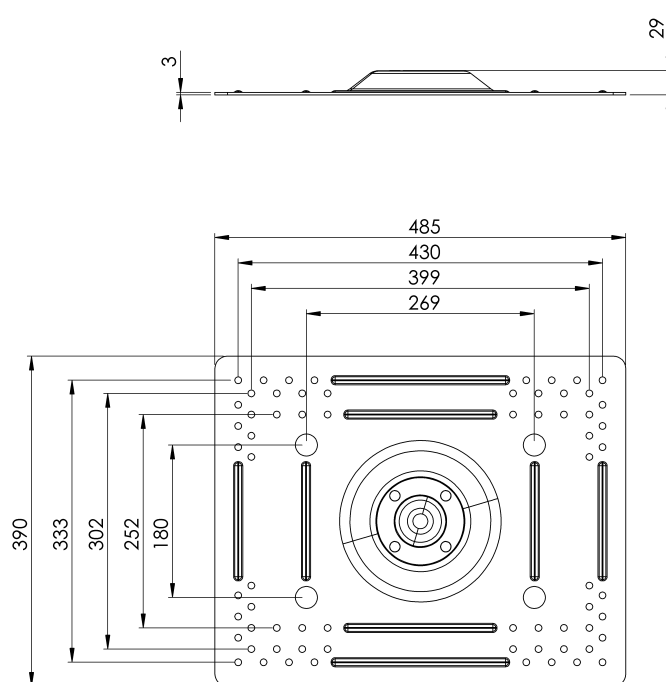
EN 795 A ir C tipai

CHARAKTERISTIKOS

Bendrosios savybės	Nurodymai	200701500048
	Medžiaga	Nerūdijantis plienas
	Svoris	4,80 kg
	Matmenys	29x390x485 mm

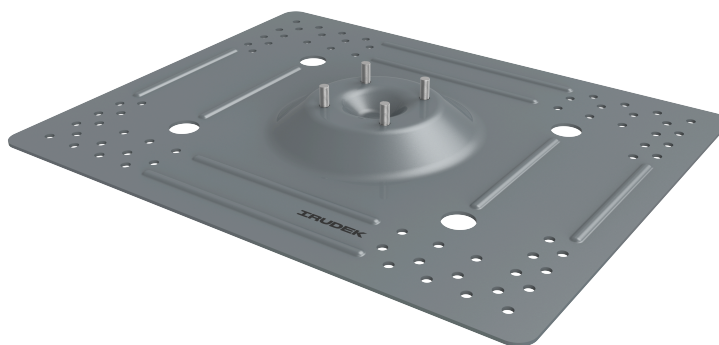
PLANAI

Nustatyti



CH PLAC-UNIV I

Produkt



Beskrivelse

- Lifeline-komponent CHECKLINE II
- Hovedoppgaven deres er å feste livlinen til dekket og å støtte stolpene.
- De skal festes ved hjelp av skrueplugger.

Standard

EN 795 Type A og C

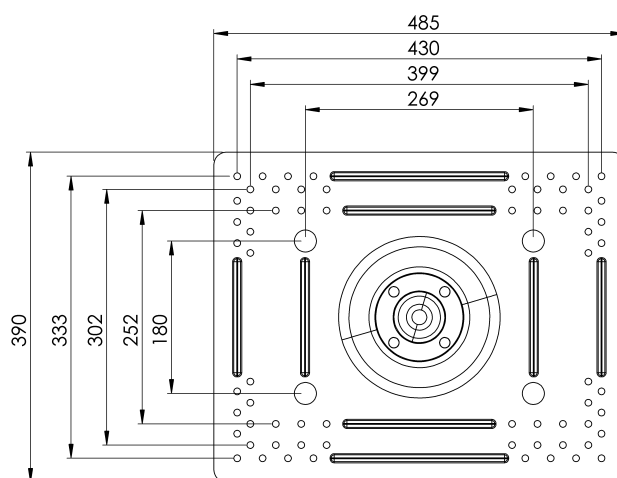
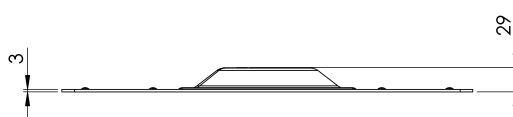
EGENSKAPER

Generelle egenskaper

Referanse	200701500048
Materiale	Rustfritt stål
Vekt	4,80 kg
Dimensjoner	29x390x485 mm

PLANER

Sett



CH PLAC-UNIV I

Produs



Descriere

- Componentă Lifeline CHECKLINE II
- Sarcina lor principală este de a fixa linia de salvare pe punte și de a susține stâlpii.
- Acestea se fixează cu ajutorul unor dopuri cu șurub.

Standard

EN 795 Tip A și C

CARACTERISTICI

Caracteristici generale

Referință	200701500048
Material	Oțel inoxidabil
Greutate	4,80 kg
Dimensiuni	29x390x485 mm

PLANURI

Set

